

ВЕСТНИК

Ижевской государственной сельскохозяйственной академии

научно-практический журнал

№ 2 (23) 2010

Журнал основан
в марте 2004 г.
Выходит ежеквартально.

Учредитель

ФГОУ ВПО «Ижевская
государственная
сельскохозяйственная
академия»

Главный редактор
А.И.Любимов

Научный редактор
И.Ш.Фатыхов

Члены редакционной
коллегии:

А.М. Ленточкин
Е.Н. Мартынова
П.Л. Максимов
Е.И. Трошин
П.Л. Лекомцев
Е.В. Марковина
Т.А. Строт

Редактор
М.Н. Перевощикова
Вёрстка
М.А. Чермакова

Подписано в печать
20 июля 2010 г.
Формат 60x84/8
Тираж 500 экз.
Заказ № 3494
Цена свободная.

Почтовый адрес редакции:
426069, г. Ижевск,
ул. Студенческая, 11
e-mail rio.isa@list.ru

© ФГОУ ВПО Ижевская ГСХА, 2010

ISSN 1817-5457

Содержание

Наука – производству

Коконов С.И., Кислякова Е.М. Просо обыкновенное – перспективная силосная культура.....	2
Краснова О.А., Князева О.Ю. Использование лактулозы при производстве кисломолочных продуктов.....	4
Пантелеева Л.А. Выбор двигателя для микроГЭС.....	9
Ижболдина С.Н., Новикова Л.Я. Приготовление и скармливание концентрированных кормов в СПК «Молодая гвардия» Алнашского района Удмуртской Республики.....	14
Фатыхов И.Ш., Мерзлякова А.О., Вафина Э.Ф., Сентемов В.В. Кормовая продуктивность ярового рапса Галант при предпосевной обработке семян соединениями микроэлементов.....	17
Дюпин А.А., Юран С.И. Разработка программного комплекса «Пульс-ветеринария».....	22
Доронина С.А., Тарасова О.А., Редников В.Л. Организация кормовой базы и пути ее совершенствования.....	24
Касаткин В.В., Литвинюк Н.Ю., Линкевич А.С., Вахрушев С.А., Евсеев А.В., Ушакова Н.Ф. Этапы переработки помета в удобрение.....	28

Экономика

Князева О.П., Шляпникова Е.А., Владимирова А.В. Контрольно-оценочный механизм управления центрами ответственности в сельском хозяйстве.....	34
Алборов Р.А., Концевая С.М., Газаева С.Э. Оптимизация методов производственного планирования и управленческого учета затрат в сельском хозяйстве.....	38
Игошина Л.Н. Роль кооперации в развитии сельского хозяйства Удмуртской Республики.....	46
Никитин В.А. Болевая точка отечественного АПК.....	49
Алексеева Н.А. Инновации как фактор ускоренного экономического роста: мезоэкономический аспект.....	52
Барбакова С.И., Шабалина Н.И. Совершенствование работы с управленческими документами в органах местного самоуправления (на примере администрации муниципального образования «Кизнерский район»).....	56

Студенческая наука

Касаткин В.В., Литвинюк Н.Ю., Линкевич А.С., Вахрушев С.А., Евсеев А.В., Ушакова Н.Ф., Выгузова М.А. Подбор оборудования участков вермикюльтивирования и энергопреобразования в линии переработки помета в удобрение.....	67
Касаткин В.В., Игнатъев С.П., Литвинюк Н.Ю., Линкевич А.С., Выгузова М.А. Обоснование технологической схемы линии переработки помета в удобрение.....	70
Лебедева Е.В., Басс С.П. Качественный состав молока кобыл русской тяжеловозной породы в зависимости от линейной принадлежности.....	73
Носков В.А., Пантелеева Л.А., Гайнутдинова Д.Н., Бакакина Н.А. Коэффициент мощности асинхронного генератора.....	76
Носков В.А., Пантелеева Л.А., Гайнутдинова Д.Н., Городчикова Е.М. Экспериментальные исследования асинхронного генератора.....	78

Издание зарегистрировано в Управлении Федеральной службы по надзору за соблюдением законодательства в сфере массовых коммуникаций и охране культурного наследия по Приволжскому федеральному округу (св-во ПИ № ФС 18-3357 от 15.05.2007 г.)

УДК 633.171(470.51)

Просо обыкновенное – перспективная силосная культура

С.И. Коконев – кандидат с.-х. наук, доцент;

Е.М. Кислякова – кандидат с.-х. наук, профессор

ФГОУ ВПО Ижевская ГСХА

Проведена сравнительная характеристика проса и кукурузы как силосных культур. Установлено, что зеленая масса и силос из этих культур по энергетической питательности не отличаются, однако по содержанию сырого протеина просо имеет преимущество.

Силос имеет большой удельный вес в зимних рационах крупного рогатого скота. Он по своей питательности близок к зеленому корму и является его заменителем в осенне-зимний период стойлового содержания скота. Однако нередки случаи, когда этот корм заготавливают невысокого качества. Большой научный и практический интерес при решении проблемы производства высококачественного силоса представляет подбор культур. В мировой практике кукуруза является основной силосной культурой. В настоящее время в Удмуртской Республике просо, наряду с кукурузой, получает большое распространение как силосная культура, площадь его посева более 6 тыс. га.

Исследованиями кафедры растениеводства ФГОУ ВПО Ижевская ГСХА установлено, что просо при уборке в фазе полного вымётывания способно формировать урожайность сухого вещества более 4 т/га, а при уборке на силос в фазе восковой спелости зерна более 6 т/га. На Можгинском ГСУ сорта проса, включенные в Государственный реестр селекционных достижений и допущенные к возделыванию в Удмуртской Республике, в среднем за 2005-2009 гг. сформировали 3,31 – 3,48 т/га сухого вещества.

По питательности просо не уступает кукурузе (рисунок 1). Просо превосходит кукурузу по содержанию сырого протеина (15,7 %), сырого жира (3,0 %), но уступает по

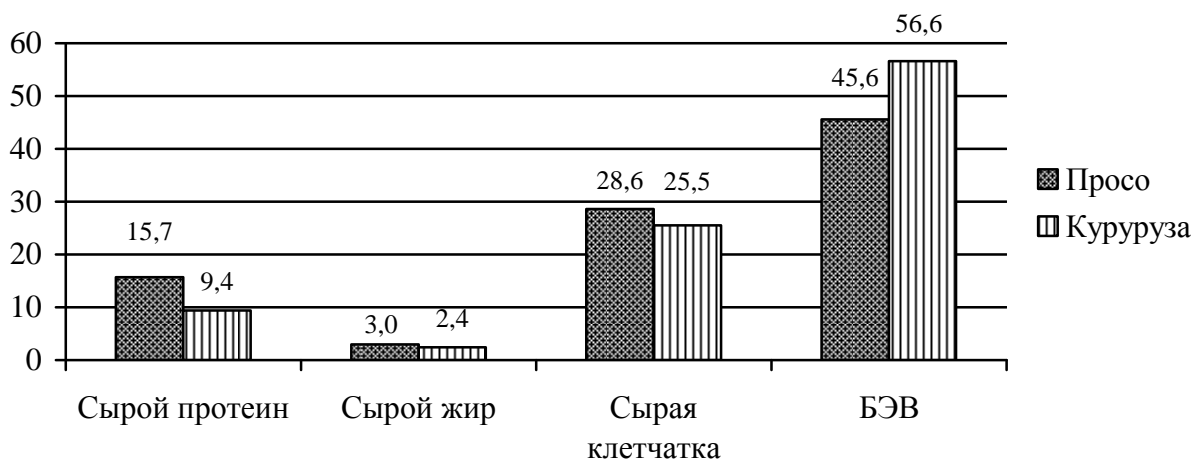


Рисунок 1 – Химический состав зеленой массы проса и кукурузы, %

содержанию безазотистых экстрактивных веществ (БЭВ).

Основной источник необходимых микроэлементов для животных – корма. Они влияют на функции кроветворения, эндокринных желез, защитные реакции организма, микрофлору пищеварительного тракта, регулируют обмен веществ, участвуют в биосинтезе белка и т.д. Исследования показали, что зеленая масса проса по содержанию ряда микроэлементов выгодно отличается от кукурузы (рисунок 2).

Установлено, что силос, приготовленный из проса и кукурузы, по качеству практически не отличается (таблица 1).

Отмечено, что по концентрации обменной энергии в сухом веществе корма обоих образцов не отличаются. Однако существенное преимущество по сравнению с кукурузным силосом по концентрации сырого протеина на 2,1 % имеет силос, приготовленный из проса. Также отмечено более высокое содержание кальция в силосе из проса.

По урожайности просо уступает кукурузе. Однако благодаря приспособленности к поздним срокам посева, сравнительно короткому вегетационному периоду, низкой потребности во влаге при набухании и прорастании, низкой норме высева

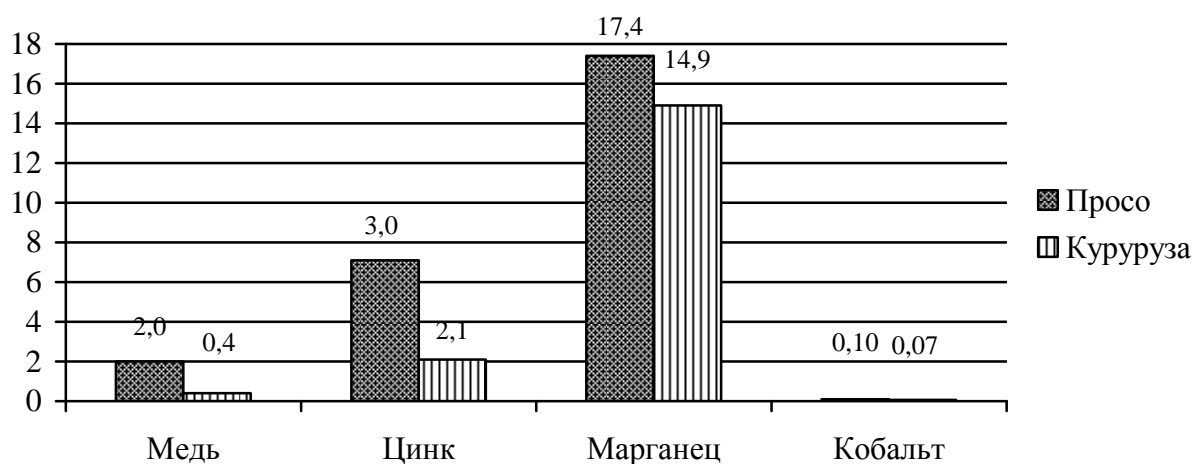


Рисунок 2 – Содержание микроэлементов в зеленой массе проса и кукурузы, мг/кг

Таблица 1 - Питательность и химический состав силоса

Показатель	Из проса	Из кукурузы
Сухое вещество, %	24,9	33,2
Кормовых единиц	0,33	0,34
Обменной энергии КРС, МДж/кг	3,2	3,8
Концентрация обменной энергии КРС, МДж/СВ	12,8	12,3
Сырого протеина в натуральном корме, г	37,3	42,9
Сырого протеина в сухом веществе, %	15,0	12,9
Сырой жир, г в натуральном корме	8,1	8,7
Сырая клетчатка, г	54,2	67,0
Сырая клетчатка, % в СВ	21,8	20,2
БЭВ, % в СВ	57,7	63,3
Содержание кальция, г/кг	2,6	1,6
Содержание фосфора, г/кг	0,6	0,7
Содержание молочной кислоты в общем объеме кислот, %	52	52

просо широко используют как страховую культуру при необходимости пересева погибших озимых и яровых культур, что актуально в современных погодных условиях. В отличие от кукурузы просо менее тре-

бовательно к технологии возделывания, не требует специальной техники для возделывания. Поэтому в условиях Предуралья просо имеет большую перспективу как силосная культура.

УДК 637.146.03

Использование лактулозы при производстве кисломолочных продуктов

О.А. Краснова – кандидат с.-х. наук, доцент кафедры ТППЖ;

О.Ю. Князева – ассистент кафедры ТППЖ

ФГОУ ВПО Ижевская ГСХА

Проведен анализ влияния лактулозы на органолептические, биотехнологические и микробиологические свойства кисломолочных напитков. Лактулоза вносилась в молоко на разных технологических этапах, в частности, до и после пастеризации, с различной концентрацией (1%, 2%, 3%, 4% сиропа лактулозы). При этом лактулоза, введенная до пастеризации, интенсифицирует процесс сквашивания, кисломолочные напитки приобретают характерный кремовый оттенок и вкус, присущий ряженке.

Полученные результаты могут быть использованы при производстве кисломолочных напитков с целью придания им аналогичных ряженке характеристик без энергоемкого процесса томления и придания напиткам статуса продуктов функционального питания.

В настоящее время в связи с возросшим ростом интереса к функциональным продуктам, оказывающим регулирующее действие на организм, и способных заменить многие лекарственные препараты, при производстве некоторых кисломолочных продуктов используются пробиотики (биопрепараты из нормальной микрофлоры кишечника), пребиотики (вещества, способствующие адсорбции бифидо- и лактобактерий в кишечнике) или симбиотики (комплексы про- и пребиотиков), что повышает их пищевую и диетическую ценность.

Наиболее изученным бифидогенным фактором (пребиотиком) является лактулоза – продукт переработки молочной сыворотки. Вот уже полвека она используется

в фармацевтике и пищевой промышленности для лечения и профилактики заболеваний желудочно-кишечного тракта.

Лактулоза обладает рядом полезных свойств:

– не расщепляется пищеварительными ферментами в верхних отделах желудочно-кишечного тракта (ЖКТ);

– в неизменном виде достигает нижних отделов ЖКТ (толстой кишки);

– избирательно стимулирует рост и развитие защитной (полезной) микрофлоры кишечника – бифидобактерий, лактобактерий и прочие;

– подкисляет содержимое кишечника;

– выводит аммиак;

– повышает перистальтику, осмотическое давление;

- ингибирует активность ферментов, продуцирующих токсины;
- предотвращает образование желчных камней;
- сокращает время нахождения токсинов в организме;
- контролирует уровень глюкозы и инсулина;
- предотвращает желудочно-кишечные инфекции.

Пищевые продукты, обогащенные лактулозой, впервые появились в Японии в 80-х годах прошлого века. Компания «Моринага Милк Ко» вот уже более 20 лет производит молочные продукты, обогащенные лактулозой. С 2000 г. лактулозосодержащие пищевые продукты появились и в России.

На сегодняшний день в Удмуртской Республике пока не производятся продукты с использованием бифидогенного фактора – лактулозы, хотя в целом от ее внесения технологический процесс не изменяется, а напитки, выработанные с добавлением лактулозы, приобретают статус продуктов функционального питания. Таким образом, разработка технологии и оценка качества симбиотического продукта на основе кисломолочного напитка и лактулозы является актуальной.

Целью работы явилось изучение качества кисломолочных продуктов (на примере кефира и ацидофилина), полученных при добавлении в молоко лактулозы.

В задачи исследований входило:

1. Провести оценку качества молока-сырья;
2. Изучить технологию приготовления кисломолочных продуктов с добавлением лактулозы;
3. Провести оценку качества готовых продуктов:
 - изучить ферментативную активность микроорганизмов закваски различных типов в отношении лактулозы при сквашивании и хранении;

- исследовать влияние лактулозы на органолептические, биотехнологические и микробиологические свойства кисломолочных напитков.

Исследовательская работа проводилась в лаборатории «Биохимия молока и мяса» ФГОУ ВПО Ижевская ГСХА на кафедре «Технология переработки продукции животноводства» по схеме, указанной на рис. 1.

В основные этапы исследований входило:

1. Оценку качества молока-сырья изучали на анализаторе молока «Клевер» 1-М, где определялись следующие показатели: содержание жира, белка, СОМО, плотности. Кислотность определяли титриметрическим методом согласно ГОСТ 3624-92.

2. Производство кисломолочных продуктов осуществляют как резервуарным, так и термостатным способами. Но поскольку условия лабораторные, то в нашем случае наиболее приемлем термостатный способ производства. Лактулозу вводили на разных технологических этапах, в частности, до и после пастеризации.

3. Изучение влияния бифидогенного концентрата «Лактусан», введенного до и после пастеризации, на активность кислотообразования микрофлоры закваски проводили, используя биологически активную добавку – сироп лактулозы «Лактусан» производства ООО «Фелицата Холдинг» по ТУ 9229-010-53757476-03, закваски бактериальные: ацидофильная, кефирная производственные. Для определения активности закваски в процессе сквашивания каждый час контролировали титруемую кислотность (ГОСТ 3624-92) как в контрольных образцах, так и в опытных образцах кисломолочных продуктов с «Лактусаном», введенном до и после пастеризации. Сравнительную оценку результатов проводили при достижении готовности сгустка.

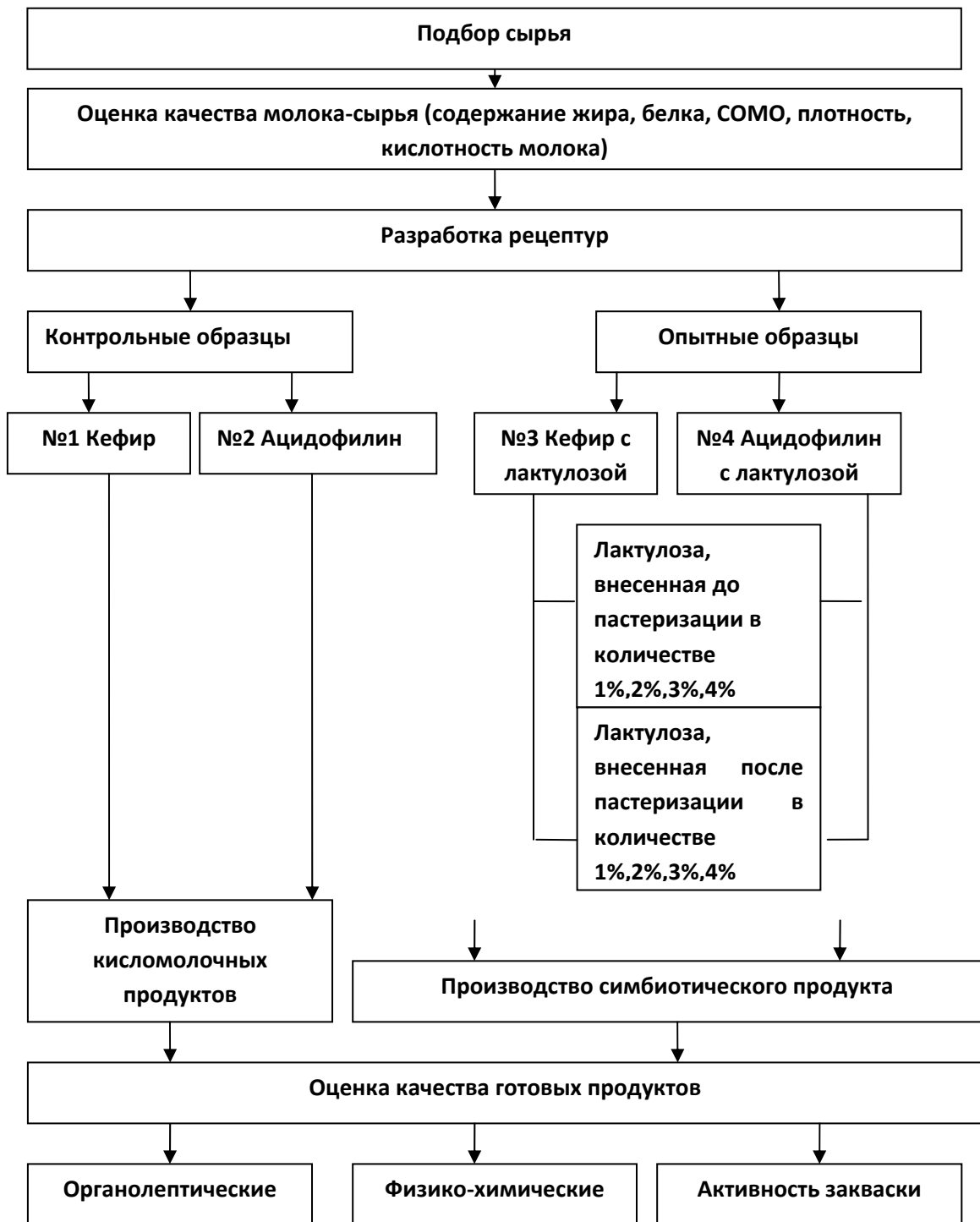


Рис. 1 – Схема проведения исследований

4. Изучение влияния бифидогенного концентрата «Лактусан» на органолептические свойства кисломолочных продуктов проводили с учетом физиологической по-

требности человека в лактулозе. Концентрат «Лактусан» вносили в количестве 1; 2; 3 и 4% по массе. В готовых образцах кисломолочных продуктов оценивали органо-

лептические показатели путем изучения внешнего вида, запаха, цвета, консистенции, вкуса.

5. Изучение влияния бифидогенного концентрата «Лактусан» на микробиологические показатели кисломолочных напитков определяли методом микроскопирования и подсчета молочнокислых микроорганизмов по ГОСТ 10444.11-89.

По результатам исследований молоко-сырье для опыта имело содержание жира 5,62%, СОМО 8,46%, плотность 27,49°А, белок 3%, титруемая кислотность 18°Т. Из полученных данных следует, что молоко относилось к 1 сорту. Такое сырье допустимо для выработки кисломолочных напитков.

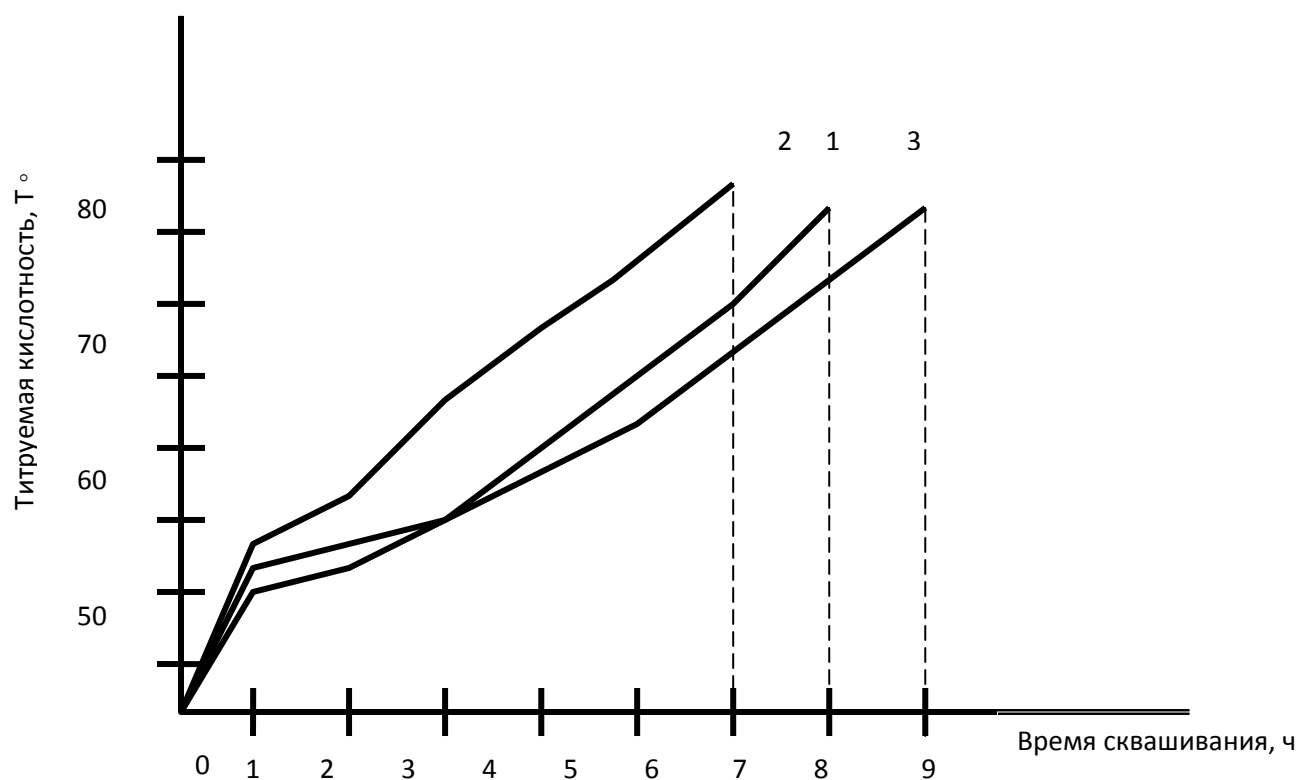
Молоко, а также смесь молока и сиропа, пастеризовали при температуре 90-92°С, затем охлаждали до температуры заквашивания, для кефира она составляет 20-

23°С, для ацидофилина – 28-32°С. Заквашку вносили в количестве 5% от массы напитка. Сквашивание проводили при оптимальных условиях развития заквасочной микрофлоры до достижения необходимой кислотности – для кефира 90-110°Т, для ацидофилина 75-80°Т. После сквашивания образцы охлаждали до 6±2°С.

Далее проанализировано влияние лактулозы на скорость кислотообразования кисломолочных напитков.

На рис.2. представлены результаты эксперимента с образцом №2 и №4 с 2%-ным содержанием «Лактусана», введенного до и после пастеризации.

В целом в опытных образцах с лактулозой, введенной до пастеризации, титруемая кислотность нарастает быстрее в сравнении с контролем на 1,5-2 часа. Необходимо также отметить, что в образцах с лак-



1 - контрольный образец №2 без внесения лактулозы; 2 – образец №4 с 2%-ным содержанием лактулозы, введенной до пастеризации; 3 – образец №4 с 2%-ным содержанием лактулозы, введенной после пастеризации

Рис. 2 – Влияние лактулозы на скорость кислотообразования ацидофильной закваски

тулозой, введенной после пастеризации, кислотность, напротив, нарастает медленнее в сравнении с контролем на 1-1,5 часа.

Для определения органолептических показателей была проведена дегустация готового продукта, в результате которой максимальную оценку получили образцы №3 и №4 (5 баллов) с концентрацией лактулозы 2% и 3%. Следует отметить, что у вышеуказанных образцов с лактулозой, внесенной до пастеризации, органолептические свойства наиболее выражены – присутствует насыщенный кремовый оттенок, характерный для ряженки. Образцы №1 и №2 отличались чрезмерным кислым привкусом, дегустационная оценка составила 3,5-4 балла.

При микроскопировании во всех образцах кефира присутствовали мезофильные молочнокислые стрептококки, при микроскопировании ацидофилина – только палочки.

Метод подсчета молочнокислых стрептококков и палочек проводили на третий день после приготовления продуктов. Анализировали образцы №1, №2, а также лактулозосодержащие образцы №3 и №4 с концентрацией лактулозы 2%, введенной до и после пастеризации. Использование метода подсчета дает возможность установить наличие в готовом продукте посторонней микрофлоры в количестве менее десятков тысяч в 1 куб.см., которое нельзя обнаружить методом непосредственного микроскопирования. При этом во всех анализируемых образцах не было обнаружено посторонней микрофлоры, содержание молочнокислых микроорганизмов составило 10^8 .

В ходе эксперимента было выявлено, что дополнительный положительный эффект от применения бифидогенного концентрата «Лактусан», внесенного до пастеризации, заключается в следующем:

– в связи с увеличением содержания сухих веществ быстрее нарастает кислотность и сокращается время сквашивания на 1-2 часа;

– свойства бифидогенного концентрата позволяют придать напитку характерные для ряженки вкус и цвет (кремовый оттенок и ореховый привкус), без использования энергоемкого процесса томления.

Преимущества использования бифидогенного концентрата «Лактусан», внесенного после пастеризации, заключаются в следующем:

– в связи с таким физико-химическим свойством лактулозы, как сладость (слаще лактозы в 1,5 раза), возможна частичная замена сахара бифидогенным фактором, что с успехом можно применять при производстве йогуртов и его аналогов.

Таким образом, внесение лактулозы при производстве кисломолочных напитков требует изменения технологических процессов, а вырабатываемые напитки характеризуются улучшенными качествами с приобретением статуса продуктов функционального питания.

Литература

1. ГОСТ 3624-92 Молоко и молочные продукты. Титриметрические методы определения кислотности. - Введ. 1994 – 01.- 01. – М. : Изд-во стандартов, 2004. – 22 с.
2. ГОСТ 10444.11-89 Молоко и молочные продукты. Микробиологические показатели.
3. Лечебно-профилактические свойства молочных продуктов с лактулозой [Электронный ресурс] – Режим доступа <http://www.korovka.ru/pybl3.htm>;
4. Рябцева, С.А. Технология лактулозы: учеб. пособие. – М.: ДеЛи принт, 2003. – 232 с.
5. Степаненко, П.П. Микробиология молока и молочных продуктов: учебник для вузов. – Сергиев Посад: ООО «Все для Вас Подмосковье», 1999. – 415 с.: ил. – (Учебники и учеб.пособия для высш. учеб заведений).

Выбор двигателя для микроГЭС

Л.А. Пантелеева – ст. преподаватель кафедры «Электрические машины»

ФГОУ ВПО Ижевская ГСХА

Приведено обоснование выбора первичного двигателя для микроГЭС.

Невозобновляемые источники энергии – это уголь, нефть, газ и ядерное топливо, и они исчерпаемы.

Возобновляемая энергия признана важной составляющей энергетики в XXI веке, и ее активное использование – один из основных путей достижения успехов в будущем.

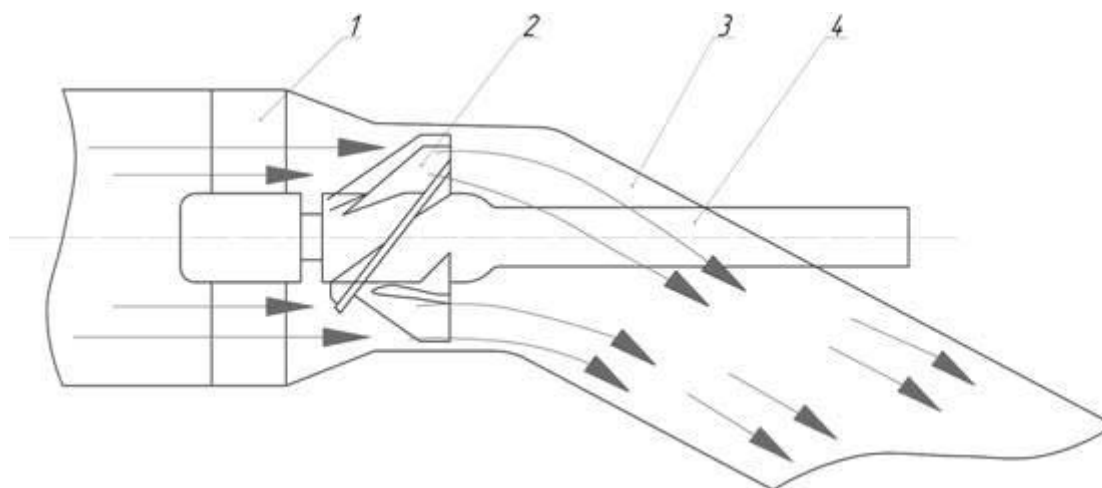
Россия обладает значительным потенциалом и резервом использования гидро-ресурсов. Наша страна занимает второе после Китая место в мире по потенциалу гидроэнергетических ресурсов. Неиспользуемый резерв составляет в настоящее время 80% энергетических возможностей рек, речушек и водохранилищ.

Гидротурбина преобразует гидравлическую энергию в механическую энергию вала.

По характеру передачи энергии потока воды рабочим органом гидравлические турбины подразделяются на реактивные (с избыточным давлением, т.е. напороструйные) и активные (свободоструйные).

Реактивные турбины используют кинетическую и потенциальную часть энергии воды. У этих турбин рабочее колесо вращается в сплошном потоке (рис. 1).

Преимущества данных турбин – сравнительно небольшая удельная масса и возможность получения требуемого числа оборотов без устройства передаточного меха-



1 – направляющие лопатки, 2 – турбина, 3 – отводящая труба,
4 – вал турбины (вывод к генератору)

Рис.1 – Схема реактивной прямоточной турбины

низма. Наилучшие их показатели достигаются в зоне малых напоров и больших расходов воды.

Прямоточная турбина представляет собой цилиндр, в котором помещен вал с крыловидными лопатками. Вал турбины проходит через стенку цилиндра и соединяется с генератором. Частота вращения турбины в рассматриваемом диапазоне напоров и расходов – 60-300 мин⁻¹. При помо-

щи редуктора скорость можно увеличить до 1000...1500 мин⁻¹. [2]

Из характеристики работы реактивной турбины (рис.2.) видно, что наивысший КПД турбина с заданным углом лопаток имеет на сравнительно узком участке напоров и расходов. Отклонение от этого участка приводит к резкому снижению КПД и, соответственно, мощности турбины. Учитывая это, для каждого конкрет-

ного объекта следует тщательно подбирать турбины по напору и расходу или применять турбины с регулируемыми лопатками. Если в качестве турбины используют насос, его расчетный напор должен быть на 20-30% больше фактического.

Активные (свободоструйные) турбины (рис. 3.) отличаются от реактивных тем, что в них рабочее колесо вращается под воздействием свободной струи, обладающей кинетической энергией и имеющей одинаковые давления при входе на рабочее колесо и на выходе из него. Для этого применяют два основных элемента: сопло, преобразующее энергию давления воды в кинетическую струю, и рабочее колесо, преобразующее кинетическую энергию воды в механическую за счет изменения моментов количества движения.

Поперечно-струйная турбина имеет сравнительно простую кон-

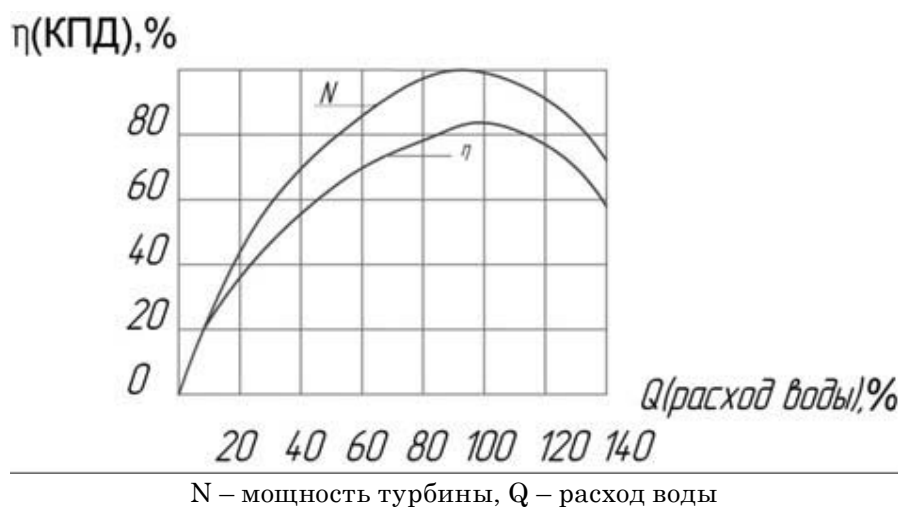


Рис.2 – Характеристика работы реактивной турбины

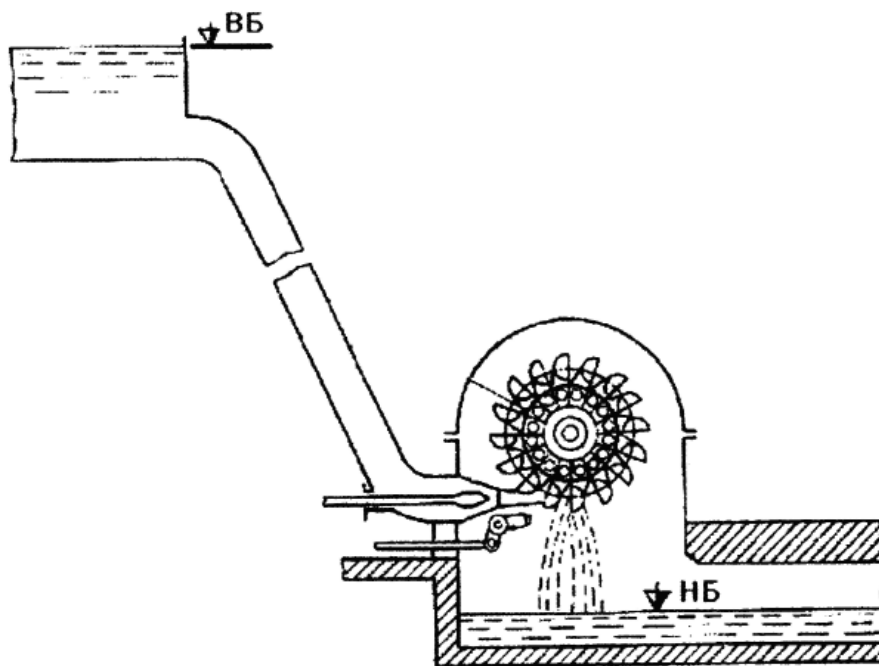


Рис.3 – Активная турбина (схема измерения)[3]

струкцию. У данной турбины вода дважды попадает на лопасти рабочего колеса, отдавая ему энергию. Скорость его вращения составляет 100...1000 мин⁻¹. При необходимости ее можно увеличить, применяя редукторы. Другая особенность – широкий диапазон их использования по напору (от 2 до 100м) и достаточно пологая характеристика КПД в широком диапазоне мощностей (рис.4, 5).

Рабочее колесо турбины разделено на две части, и в зависимости от дебита реки рабочее колесо открывается на 1/3, 2/3 его ширины или полностью.

Учитывая простоту конструкции поперечно-струйной турбины, ее производство может быть организовано даже силами СПК или «Агропромэнерго». Оптимальные размеры основных узлов турбины определяются следующими параметрами:

Наружный диаметр рабочего колеса, м:

$$D \approx \sqrt{Q/\sqrt{H_c}}, \quad (1)$$

где H_c - действующий скоростной напор в середине выходного сопла, м; Q – расход воды, м³/с;

Ширина рабочего колеса, м:

$$B = Q/0,42D\sqrt{H_c}, \quad (2)$$

где B делится на две части 1/3 B и 2/3 B ;

Частота вращения рабочего колеса (мин⁻¹):

$$n = 30\sqrt{2gH_c/}$$

где g – ускорение свободного падения ($g=9,81$ м/с²);

Ширина направляющего аппарата, м:

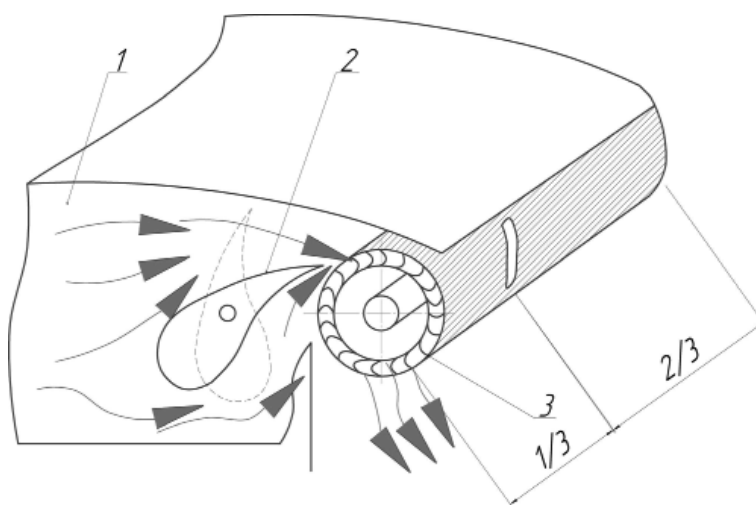
$B_{н.а.} = 0,8B$ (она делится на две части соответственно делению рабочего колеса);

Высота направляющего аппарата в чистом виде (без учета площади, занимаемой затвором), м:

$$h_{н.а.} = Q/b_{н.а.}j\sqrt{2gH}, \quad (4)$$

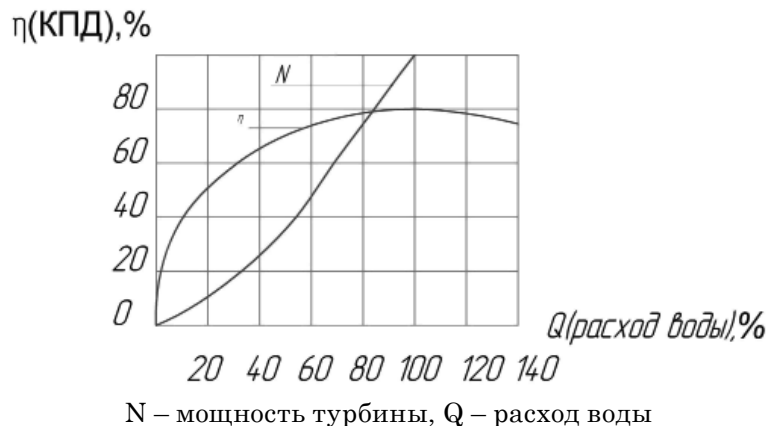
где j - коэффициент скорости (обычно равен 0,98) [2].

Для малых ГЭС применяются два типа поперечно-струйных гидротурбин – «Банки», выпускаемые серийно рядом фирм Европы, Японии, и турбины «Свифт», выпускаемые серийно в Англии (рис. 6).



1 – напорный водовод, 2 – затвор, 3 – рабочее колесо

Рис.4 – Схема активной поперечно-струйной турбины



N – мощность турбины, Q – расход воды

Рис.5 – Характеристика работы активной поперечно-струйной турбины

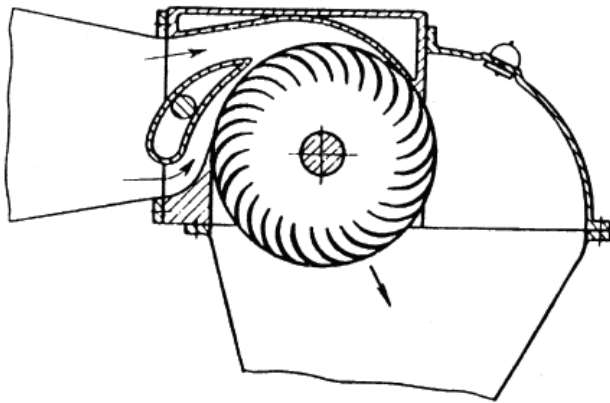


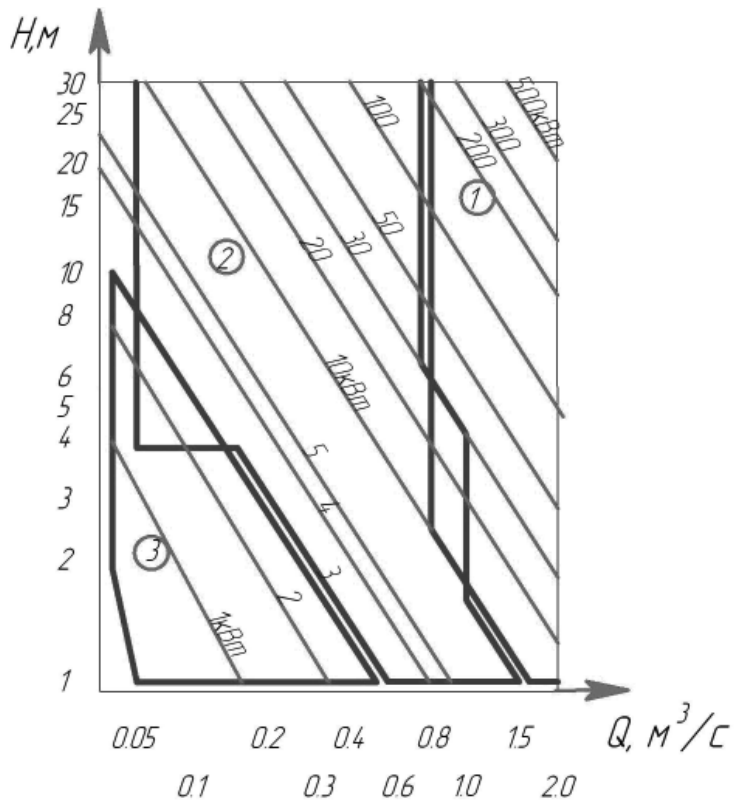
Рис.6 – Поперечно-струйная гидротурбина «Банки»

Последние специально предназначены для использования в весьма широком диапазоне напоров и расходов. Они имеют два сменных ротора (рабочих колеса) и два сменных направляющих аппарата (комплекта сопел). Подвод воды к соплам осуществляется коллектором с семью каналами, причем каждый из них имеет индивидуальный затвор и может отключаться при регулировании расхода. Привод от гидротурбины к гидрогенератору осуществляется плоским нейлоновым ремнем. Диапазон напоров, при котором может использоваться гидротурбина, 1,5-400м. Для повышения мощности эти гидротурбины могут быть сблокированы в один моноблок из двух, трех или четырех гидротурбин [1].

На рис.7. показаны графики работы турбин. В зоне 1 расхода воды $0,8 \text{ м}^3/\text{с}$ и мощности ГЭС более 10 кВт целесообразно применять прямоточные реактивные турбины. Ограничение по расходу вызвано экономической целесообразностью применения других типов турбин, а по мощности – невозможностью пуска крупных электродвигателей. В зоне 2 расходы воды до $0,8 \text{ м}^3/\text{с}$ и мощности ГЭС более 3 кВт целесообразно

применять активные поперечно-струйные (двукратные) турбины. Работа этих турбин экономична и при больших расходах воды, и мощности до 30 кВт. Их экономичность обусловлена возможностью пуска наиболее мощных двигателей, которые не обеспечиваются прямоточными турбинами.

В зоне 3 и мощности ГЭС менее 3 кВт (где она используется для кочевых условий работы) поперечно-струйные турбины уже не применимы из-за массы, превышающей допустимую. Для этой зоны требуются турбины, сочетающие в себе преимущества реактивных (работают все лопатки) и активных (выдерживают перегрузки от пуска электродвигателей) турбин [2]. Для этого созданы специальные активные радиальные низконапорные наклонно-



1 – зона прямоточных турбин, 2 – зона поперечно-струйных турбин, 3 – зона наклонно-струйных турбин

Рис. 7 – График работы турбин для малых сельских ГЭС

струйные скоростные турбины, позволяющие получить заданную частоту вращения без промежуточного редуктора (рис.8.). У этих турбин вода из гибкого напорного водовода 1 подается в центр направляющего аппарата 2, снабженного по всей окружности лопатками 3. Такое выполнение направляющего аппарата позволяет сформировать скоростную струю потока для выхода на рабочее колесо сравнительно на коротком участке и создать направляющий аппарат небольших размеров. Наличие же поворота струи не приводит к большим потерям энергии, так как скорость потока относительно невелика.

Указанное выполнение направляющего аппарата позволяет обеспечивать заданную частоту вращения колеса без промежуточного редуктора, что нельзя было сделать в поперечно-струйной турбине.

Малые гидроэлектростанции часто испытывают перегрузки при включении крупных асинхронных двигателей. Активные турбины, в отличие от реактивных, такие перегрузки выдерживают, не останавливаясь, и только немного снижают число оборотов. Наилучшие показатели турбин этого класса достигаются в зоне малых расходов и больших напоров воды [2].

Недостатком активных поперечно-струйных гидротурбин является сравнительно низкий КПД (60-70%).

Работа активных турбин невозможна ввиду их затопления в период паводка.

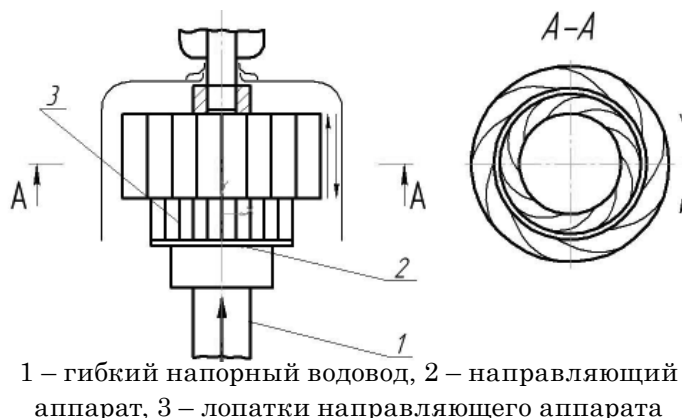


Рис. 8 – Активная радиальная наклонно-струйная гидротурбина

При нашей равнинной местности их КПД уменьшается. В связи с этим турбину необходимо поднять подальше от нижнего бьефа. Нами проводятся эксперименты с целью увеличения КПД турбины или же сохранения его на прежнем уровне (60-70%) при уменьшении напора.

Литература

1. Малая гидроэнергетика / Л.П. Михайлов, Б.Н.Фельдман, Т.К.Марканова [и др.]; Под ред. Л.П.Михайлова. – М. : Энергоиздат, 1989. – 184 с.: ил.
2. Кораблев, А.Д. Экономия энергоресурсов в сельском хозяйстве. – М. : Агропромиздат, 1988. – 208 с. : ил.
3. Энергоснабжение сельскохозяйственных потребителей с использованием возобновляемых источников : учебное пособие / Л.А. Саплин [и др.]; Под общей ред. д-ра техн. наук, проф. Л.А.Саплина. – Челябинск : ЧГАУ, 2000. – 194 с. : ил.

Приготовление и скармливание концентрированных кормов в СПК «Молодая гвардия» Алнашского района Удмуртской Республики

С.Н. Ижболдина – доктор с.-х. наук, профессор, зав. кафедрой
ТМППЖ;

Л.Я. Новикова – аспирант кафедры ТМППЖ
ФГОУ ВПО Ижевская ГСХА

Зерновые корма являются важным элементом в питании сельскохозяйственных животных. Они имеют высокую энергетическую питательность вследствие содержания большого количества углеводов и протеина. Цельное зерно плохо переваривается и соответственно хуже усваивается в организме крупного рогатого скота.

Для повышения питательной ценности и рационального использования концентрированных кормов применяют различные способы его обработки. Из многочисленных способов подготовки зерновых кормов в нашей стране наибольшее применение находят измельчение, приготовление рассыпного и гранулированного комбикорма, плющение, осолаживание и дрожжевание.

Самый простой способ – это измельчение, после чего значительно увеличивается площадь соприкосновения зерна с пищеварительным соком, крахмал лучше адсорбирует влагу и лучше усваивается. Измельчение производят на молотковых дробилках ДКУ-1,2, КДУ-2,0, а также на мельницах МДУ-0,4, ДММ-0,3. Степень измельчения зерна зависит от качества зерна, а также от вида и возраста животных, которым оно предназначено для скармливания. Крупному рогатому скоту готовят

помол с преобладанием частиц длиной 2 – 3 мм.

В последние годы более эффективным способом механической обработки зерна стало плющение. Животные поедают его лучше, чем концентраты в дробленом виде, но при его приготовлении требуется соблюдение технологии при уборке зерна молочно-восковой спелости при влажности 40-45%, подготовке траншей для плющеного зерна и сроки закладки в течение трех дней, а хозяйства, к сожалению, не выдерживают технологию и поэтому в последние годы сократили заготовку зерна таким способом (2).

Одним из способов подготовки дробленого зерна является его осолаживание, но для этого необходима емкость для приготовления.

Осолаживание зерна применяется для улучшения вкуса крахмалистых кормов путем перевода части крахмала в мальтозу. Количество сахара увеличивается в 2-3 раза. Это зависит от способа осолаживания.

В XX веке осолаживание проводили в теплом помещении в специальных ящиках или чанах. Измельченное зерно засыпали слоем 40-50 см и заливали водой, нагревали до 80°C, затем корм хорошо перемешивали и накрывали сверху мешковиной или

крышкой. Осолаживание длилось 3-4 часа при температуре до 70-75°C.

Дрожжевание применяется для повышения питательности осолаженных концентратов, обогащения их полноценным протеином, витаминами группы В. Дрожжи богаты различными ферментами и гормонами. Дрожжевые белки имеют высокую пищевую ценность. Надои коров при применении осолаженных и дрожжеванных концентратов повышаются до 15%.

Процесс дрожжевания начинается с осолаживания зерна, только температуру смеси снижают до 38-40°C и через 2-4 часа после начала осолаживания добавляют до 5% от массы зерна маточные дрожжи. Процесс дрожжевания длится 2-4 часа (1).

Тематика данной научной работы связана именно с осолаживанием концентрированных кормов. Исследования по осолаживанию концентратов проводятся в СПК

«Молодая гвардия» Алнашского района Удмуртской Республики с 2008 года. В хозяйство в 2008 году приобрели установку емкостью 2000 литров для осолаживания концентрированных кормов и поставили на стационар в скотном дворе (рис. 1). Процесс приготовления корма немного отличается от представленного ранее: измельченное зерно в количестве 500 кг поступает в смеситель по шнеку 1 для смешивания с водой, где на 1 кг зерна расходуется 2 литра воды при температуре 16-18°C, для дальнейшего нагревания до температуры 75°C с помощью электрокотла 2, который контролирует также температуру корма. Смешивание смеси происходит в смесителе 3 посредством лопастных мешалок, которое прекращают через 10 минут и оставляют на 5 часов для осолаживания, поддерживая температуру сначала до 75°C, а затем снижают в течение последнего часа до 40°C и добавляют в смесь



Рис. 1 – Установка для осолаживания концентрированных кормов: 1 – шнек; 2 – электрокотел; 3 – смеситель

БМВД. Ослаженные концентраты по трубам попадают в кормораздатчик-смеситель, в котором находится набор кормов рациона, где происходит дополнительное смешивание смеси с концентратами и в таком виде завозится на кормовой стол в коровник.

Таким образом, при одновременном поступлении основных питательных и биологически активных веществ в организм животных активизируются микроорганизмы рубца жвачных, интенсивнее протекают пищеварительные процессы, улучшается обмен веществ, повышается продуктивность животных.

Для высокоудойных коров в обеденный перерыв дополнительно раздают концентрированные корма в сухом виде в зависимости от величины суточного удоя, который указывается на трафаретке в стойле над коровой.

В таблице 1 представлен рацион кормления дойных коров в хозяйстве СПК «Мо-

лодая гвардия» Алнашского района Удмуртской Республики по сезонам года. Рацион несбалансирован по содержанию сахара, поэтому в зимний период необходимо добавлять патоку из расчета 1,0-1,5 кг в сутки на одну корову в зависимости от величины надоя.

В таблице 2 представлены данные по молочной продуктивности коров и качеству молока.

До применения установки на ферме, на которой содержат 200 коров черно-пестрой породы, надой за 2007 год составил 3800 кг молока, массовая доля жира – 3,60%, а массовая доля белка – 3,01%. После применения установки в течение 2008 года надой повысился до 4078 кг или стал больше на 276 кг или 7,30%. Массовая доля жира составила 3,75% или больше на 0,15 %, массовая доля белка – 3,21 % или выше на 0,20%. С учетом базисного жира и белка величина надоя на одну корову увеличилась на

Таблица 1 – Рацион кормления дойных коров

Период			
пастбищный		стойловый	
Корм	Количество, кг	Корм	Количество, кг
Зеленая масса	35-40	Сено многолетних трав	4-5
Силос многолетних трав	10	Солома ячменная	2
Сенаж в пленке	5	Сенаж многолетних трав	10
Концентраты	0,3 кг на 1 л молока, в период раздоя добавляют 1 кг	Силос однолетних и многолетних трав	20
		Жмых подсолнечниковый	0,5
		Концентраты	0,3 кг на 1 л молока, в период раздоя добавляют 1 кг

Таблица 2 – Результаты исследования по молочной продуктивности коров хозяйства СПК «Молодая гвардия» Алнашского района Удмуртской Республики

Показатель	Год		
	2007	2008	2009
Надой за 305 д. лактации по ферме, кг	3800	4078	4393
МДЖ, %	3,60	3,75	3,80
Надой в переводе на базисную жирность, кг	4023,50	4497,80	4909,82
МДБ, %	3,01	3,21	3,30
Надой в переводе на базисный белок, кг	3812,70	4363,46	4832,30
Надой с учетом базисного жира и белка, кг	4036,94	4375,13	5400,81

338,19 кг или 8,38%. В 2009 году надой за 8 месяцев составил 4393 кг молока или выше на 315 кг, массовая доля жира на 0,05%, массовая доля белка на 0,09%. С учетом базисного жира и белка величина надоя на одну корову увеличилась на 1025,68 кг или на 23,4%.

На повышение этих показателей оказало влияние не только осолаживание зерна в новой установке, но и добавление БМВД ООО «Глазовского комбикормового завода», а также организация труда и отношение специалистов и животноводов к работе.

Председатель колхоза Крылов Михаил Александрович и главный зоотехник Марданова Валентина Васильевна интересуются и внедряют в производство передовые

приемы заготовки кормов и подготовки их к скармливанию, особенно концентрированных.

Использование осолаженных концентрированных кормов в рационе коров способствовало повышению величины надоя на одну корову на 276 кг, массовой доли жира – на 0,15% и массовой доли белка – на 0,20%.

Литература

1. Ижболдина, С.Н. Обмен веществ и энергии у крупного рогатого скота. – Ижевск, 1999. – 136 с.
2. Ижболдина, С.Н. Влияние скармливания плюющего зерна на молочную продуктивность коров черно-пестрой породы в Удмуртской Республике / С.Н. Ижболдина, Н.А. Рогалева // Биоэлементы: науч. тр. Межд. науч.-практ. конф. – Оренбург: РИК ГОУ, ОГУ. – 2004. – С. 166-168.

УДК 633.853.494 «321»:631.531.027.2

Кормовая продуктивность ярового рапса Галант при предпосевной обработке семян соединениями микроэлементов

И.Ш. Фатыхов – доктор с.-х. наук, профессор;

А.О. Мерзлякова – кандидат с.-х. наук;

Э.Ф. Вафина – кандидат с.-х. наук, доцент;

В.В. Сентемов – кандидат хим. наук, профессор

ФГОУ ВПО Ижевская ГСХА

При предпосевной обработке семян рапса различными соединениями микроэлементов формируется большая урожайность сухого вещества за счет существенного возрастания густоты растений, массы растения, облиственности. Данный прием обеспечивает выход 2156 - 2490 кормовых единиц, 27,5 - 31,2 ГДж ОЭ и 289 - 320 кг переваримого протеина с 1 га.

Рапс – культура больших потенциальных возможностей. Он является ценной кормовой культурой, одной из важнейших источников пополнения кормового белка. На территории нашей страны рапс нача-

ли возделывать в конце XIX века (Буряков Ю.П., 1988). По пищевым и кормовым достоинствам он значительно превосходит многие сельскохозяйственные культуры. В его семенах содержится 40-48% масла и

21-23% белка. Ценный корм, не уступающий по содержанию белка бобовым культурам – зеленая масса рапса. Один из приемов, способствующих улучшению получаемой продукции, - включение соединений микроэлементов в технологию возделывания культуры.

Опыты по изучению кормовой продуктивности рапса Галант при применении микроэлементов закладывали в условиях ФГУП УОХ «Июльское» ФГОУ ВПО Ижевская ГСХА на дерново-среднеподзолистой суглинистой почве в 2008 - 2009 гг. Почва опытного участка средней степени окультуренности. Содержание подвижных форм микроэлементов в пахотном горизонте почв среднее. Схема опыта включала 17 вариантов (таблица 1). Варианты 9-15 – комплексные соединения на основе двух различных лигандов – L_1 и L_2 (синтезированы на кафедре химии ФГОУ ВПО Ижевская ГСХА профессором В.В. Сентемовым), варианты 16 и 17 – применение для предпосевной обработки семян лигандов. Минеральные и

комплексные соединения, смесь солей, L_2 и L_1 представляют собой жидкости, норма расхода которых 3 л на 1 т семян. Норма расхода рабочего раствора во всех вариантах составляла 10 л на 1 т семян. Минеральные соли растворяли в воде. Обработку семян микроудобрениями проводили за 2 дня до посева.

Метеорологические условия вегетационного периода 2008 г. способствовали формированию урожайности сухого вещества ярового рапса в среднем по вариантам опыта 3,10 т/га (таблица 1). При предпосевной обработке семян изучаемыми соединениями сбор сухого вещества возрастал на 0,30-0,68 т/га, или 10,5-23,9 %. Урожайность сухого вещества в варианте с использованием комплексного соединения цинка (КС-Zn+ L_2 +В) – 3,31 т/га – не уступала аналогичному показателю (3,26 т/га) в варианте с предпосевной обработкой семян рапса минеральным соединением этого микроэлемента. Однако в вариантах с применением комплексных соединений мар-

Таблица 1 – Урожайность сухого вещества рапса при предпосевной обработке семян соединениями микроэлементов, т/га

Соединение микроэлемента	Год		Среднее	Отклонение	
	2008	2009		т/га	%
Без обработки (к)	2,85	2,14	2,50	-	-
Вода (к)	2,72	2,16	2,44	-0,06	-2,4
MnSO ₄	3,16	2,57	2,86	0,36	14,4
CoSO ₄	2,97	2,25	2,61	0,11	4,4
ZnSO ₄	3,26	2,56	2,91	0,41	16,4
CuSO ₄	2,95	2,34	2,64	0,14	5,6
Смесь солей	3,18	2,52	2,85	0,35	14,0
H ₃ BO ₃	3,15	2,52	2,84	0,34	13,6
КС-Mn+ L_2 +В	3,53	2,82	3,18	0,68	27,2
КС-Zn+ L_2 +В	3,31	2,62	2,96	0,46	18,4
КС-Cu+ L_2 +В	3,27	2,62	2,94	0,44	17,6
КС-Co+ L_2 +В	3,29	2,51	2,90	0,40	16,0
КС-Mn+ L_1 +В	3,23	2,63	2,93	0,43	17,2
КС-Mn+ L_1	3,15	2,62	2,88	0,38	15,2
КС-Mn+ L_2	3,18	2,62	2,90	0,40	16,0
L_1	2,87	2,24	2,56	0,06	2,4
L_2	2,85	2,25	2,55	0,05	2,0
Среднее	3,10	2,47	2,79	-	-
НСР ₀₅	0,28	0,24	0,20	-	-

ганца, меди, кобальта урожайность сухого вещества существенно выше – 3,53, 3,27 и 3,29 т/га, чем урожайность в вариантах с предпосевной обработкой семян минеральными солями марганца, меди и кобальта – 3,16, 2,95 и 2,97 т/га соответственно.

Засушливые условия первой половины вегетационного периода 2009 г. обусловили получение относительно более низкой урожайности сухого вещества, которая в среднем по вариантам опыта составила 2,47 т/га. Увеличение сбора сухого вещества на 0,37-0,68 т/га было выявлено во всех вариантах с предпосевной обработкой семян микроудобрениями, кроме вариантов с применением сульфата кобальта, меди и различных лигандов (L_1 , L_2). Среди вариантов с применением комплексных соединений микроэлементов для предпосевной обработки семян выделились варианты с использованием комплексного соединения марганца (КС-Mn+ L_2 +В), цинка (КС-Zn+ L_2 +В) и меди (КС-Cu+ L_2 +В). Урожайность сухого вещества в этих вариантах составила 2,82 и 2,62 т/га соответственно.

В среднем за 2008-2009 гг. исследований предпосевная обработка семян различными соединениями увеличивала урожайность сухого вещества надземной биомассы рапса. Применение сернокислых солей марганца, цинка, смеси солей, борной кислоты, комплексных соединений марганца, цинка, меди и кобальта при предпосевной обработке семян способствовало возрастанию урожайности на 0,34-0,68 т/га относительно аналогичного показателя в контрольном варианте без обработки – 2,50 т/га при НСР₀₅ – 0,20 т/га. При сравнении урожайности сухого вещества, полученной в вариантах с использованием комплексных и минеральных соединений цинка, не выявлено существенных различий. Однако применение комплексных соединений кобальта и меди, марганца (КС-Mn+ L_2 +В) при предпосевной обра-

ботке семян рапса обеспечило увеличение урожайности сухого вещества (2,90, 2,94 и 3,18 т/га соответственно) относительно данного показателя – 2,61, 2,64 и 3,16 т/га соответственно – в вариантах с применением минеральных соединений этих микроэлементов, урожайность сухого вещества в остальных вариантах с предпосевной обработкой семян комплексными соединениями марганца, в частности. КС-Mn+ L_1 +В, КС-Mn+ L_1 , КС-Mn+ L_2 , существенно отличалась от урожайности при применении комплексного соединения марганца (КС-Mn+ L_2 +В).

Предпосевная обработка семян различными микроудобрениями оказала существенное влияние на элементы структуры урожайности (таблица 2). Наибольшее возрастание полевой всхожести рапса – на 5-6 % - выявлено в вариантах с применением комплексных соединений марганца, цинка, сульфата марганца и смеси солей.

За 2008-2009 гг. исследований в среднем по вариантам опыта количество растений к уборке составило 136 шт./м². Наибольшее увеличение количества растений – на 6-11 шт./м² – обеспечили варианты с применением комплексных соединений цинка, марганца (КС-Mn+ L_2 +В, КС-Mn+ L_1 +В, КС-Mn+ L_1 , КС-Mn+ L_2), меди, кобальта и минеральных солей марганца, меди, смеси солей по сравнению с аналогичным показателем в контрольном варианте – 130 шт./м². Предпосевная обработка семян рапса сульфатом кобальта, цинка и лигандами L_1 , L_2 не способствовала возрастанию густоты продуктивных растений к уборке.

Выявлено положительное влияние изучаемых соединений микроэлементов на массу растения. В среднем за два года исследований по вариантам опыта данный показатель составил 11,7 г. Существенное увеличение массы растения рапса было выявлено в вариантах с использованием

Таблица 2 – Полевая всхожесть и густота растений рапса к уборке при предпосевной обработке семян соединениями микроэлементов, среднее 2008-2009 гг.

Соединение микроэлемента	Полевая всхожесть, %	Растений к уборке, шт./м ²	Масса растения, г	Облиственность, %
Без обработки (к)	69	130	11,2	32,4
Вода (к)	69	129	11,4	32,4
MnSO ₄	74	144	11,5	34,8
CoSO ₄	69	133	11,2	32,9
ZnSO ₄	72	132	12,1	34,6
CuSO ₄	69	136	11,2	32,4
Смесь солей	74	137	11,8	34,7
H ₃ BO ₃	73	134	11,9	34,5
КС-Mn+L ₂ +B	72	141	12,4	36,8
КС-Zn+L ₂ +B	74	137	12,6	35,4
КС-Cu+L ₂ +B	72	137	11,9	34,8
КС-Co+L ₂ +B	72	140	11,8	34,6
КС-Mn+L ₁ +B	74	139	11,9	34,6
КС-Mn+L ₁	72	139	11,9	34,7
КС-Mn+L ₂	75	139	12,0	34,4
L ₁	69	129	11,4	32,6
L ₂	70	130	11,3	32,6
Среднее	72	136	11,7	34,0
НСР ₀₅	2	5	0,6	1,4
Коэффициент корреляции с урожайностью (r)	0,70	0,55	0,68	0,73

сульфата цинка, смеси солей и борной кислоты, а также комплексных соединений марганца, цинка, меди и кобальта относительно аналогичного показателя (11,2 г) в контрольном варианте при НСР₀₅ – 0,6 г.

При анализе средних данных за 2008-2009 гг. исследований выявлено, что предпосевная обработка семян различными соединениями микроэлементов способствовала увеличению облиственности с 34,5 до 36,8 %. Данный показатель, так же как и полевая всхожесть, имел прямую тесную связь с урожайностью сухого вещества (r=0,70...0,73). Связь других указанных элементов структуры с урожайностью прямая средняя (r=0,55...0,68).

Одним из основных показателей питательности корма являются содержание обменной энергии (ОЭ) и кормовых единиц в 1 кг абсолютно сухого вещества. Содержание ОЭ в сухом веществе в изучаемых ва-

риантах зависело не только от особенностей культуры, но и от применяемых микроэлементов при обработке семян (таблица 3). Так, по данным исследований 2008 - 2009 гг., относительно наибольшая концентрация ОЭ – 9,85-9,75 МДж – отмечена в вариантах с применением комплексных соединений марганца (КС-Mn+L₂+B) и цинка. Относительно наименьшее содержание показателя ОЭ – 9,29-9,34 МДж – приходилось на варианты использования и воды (контроль), сульфата кобальта, меди и различных лигандов L₁, L₂ для предпосевной обработки семян. Относительно большее влияние на показатель ОЭ оказывали варианты с предпосевной обработкой семян комплексными соединениями меди, кобальта, марганца (КС-Mn+L₁+B, КС-Mn+L₁, КС-Mn+L₂), а также сульфатом цинка и марганца по сравнению с контрольным вариантом обработ-

Таблица 3 – Питательная ценность корма и продуктивность посевов при предпосевной обработке семян соединениями микроэлементов (среднее 2008 - 2009 гг.)

Соединение микроэлемента	Содержание в 1 кг абс. сух. вещества			Сбор с 1 га		
	корм. ед.	ОЭ, МДж	перев. протеин, г	корм. ед.	обменной энергии, ГДж	перев. протеина, кг
Вода (к)	0,70	9,31	93,28	1714	22,72	228
MnSO ₄	0,75	9,64	101,83	2160	27,66	292
CoSO ₄	0,71	9,34	96,26	1847	24,39	251
ZnSO ₄	0,75	9,64	102,11	2235	28,63	303
CuSO ₄	0,70	9,31	93,14	1853	24,57	246
H ₃ BO ₃	0,76	9,68	101,79	2156	27,50	289
КС-Mn+L ₂ +B	0,79	9,85	109,13	2490	31,22	346
КС-Zn+L ₂ +B	0,77	9,75	107,30	2294	29,05	320
КС-Cu+L ₂ +B	0,76	9,70	104,74	2241	28,52	308
КС-Co+L ₂ +B	0,75	9,62	105,71	2174	27,90	307
КС-Mn+L ₁ +B	0,77	9,73	105,26	2245	28,49	308
КС-Mn+L ₁	0,77	9,73	104,74	2215	28,11	303
КС-Mn+L ₂	0,76	9,69	103,52	2204	28,09	300
L ₁	0,70	9,29	94,94	1784	23,69	242
L ₂	0,70	9,32	94,17	1793	23,76	240
Среднее	0,74	9,57	101,16	2088	26,92	284

ка водой (9,31 МДж). Показатели ОЭ в данных вариантах колебались в интервале от 9,64 до 9,73 МДж.

Динамика содержания кормовых единиц была аналогичной динамике содержания обменной энергии. Содержание кормовых единиц колебалось в пределах 0,70 - 0,79 и в среднем по вариантам опыта составило 0,74.

По результатам двухлетних исследований содержание переваримого протеина в 1 кг абс. сух. вещества по сравнению с контрольным вариантом обработка водой (93,28 г) относительно увеличивалось на 8,51-15,85 г во всех вариантах с применением микроудобрений, кроме вариантов с применением сульфата кобальта, меди и различных лигандов L₁, L₂ для предпосевной обработки семян.

Важнейшим показателем для сравнения и отбора лучших вариантов опыта является сбор переваримого протеина, выход кормовых единиц и энергетическая оценка зеленой массы ярового рапса с гектара при

предпосевной обработке семян различными микроудобрениями.

Относительное увеличение сбора кормовых единиц с 1 га (в 1,3-1,5 раза) по сравнению с контрольным вариантом, где данный показатель составил 1714, было выявлено в вариантах применения всех комплексных соединений марганца, цинка, меди и кобальта. Выход ОЭ с 1 га позволяет наиболее объективно сравнить и оценить культуру в качестве корма для скота, так как в этом показателе связаны и урожайность, и химическая полноценность сухого вещества ярового рапса. Динамика сбора обменной энергии совпадала с выходом кормовых единиц и колебалась от 22,72-31,22 ГДж. Данный показатель в среднем по вариантам опыта составил 26,92 ГДж.

Кормовые достоинства ярового рапса относительно выше в вариантах с использованием комплексных соединений марганца (КС-Mn+L₂+B) и цинка вследствие большей облиственности, и, как результат, большего содержания переваримого про-

теина с 1 га. Применение данных соединений микроэлементов увеличивало сбор переваримого протеина в 1,07-1,52 раза по сравнению со сбором его в контрольном варианте обработка водой – 228 кг/га.

Таким образом, выявлено положительное влияние предпосевной обработки семян рапса минеральными и комплексными соединениями микроэлементов на урожайность и качество надземной массы.

УДК 004.67:619:616-073.173

Разработка программного комплекса «Пультс-ветеринария»

А.А. Дюпин – кандидат техн. наук;

С.И. Юран – доктор техн. наук, доцент, профессор

ФГОУ ВПО Ижевская ГСХА

В современных условиях работа ветеринарных специалистов, зоотехников, селекционеров и др. связана с обработкой большого объема имеющейся информации о животных, особенно в условиях крупных животноводческих комплексов и ферм. Процесс поиска и обработки параметров, содержащих необходимую информацию, нередко занимает недопустимо длительное время и ведет к информационной перегрузке специалистов [1].

Для повышения уровня работы указанных специалистов разработан программный комплекс «Пультс-ветеринария». Данный комплекс содержит базу данных параметров фотоплетизмограмм [2, 3], которые относятся к важным диагностическим показателям, характеризующим функционирование сердечно-сосудистой системы. Пульсовая кривая, зарегистрированная с помощью метода фотоплетизмографии, представляет собой кривую, косвенно отражающую объемные изменения пульсового кровенаполнения сосудов биологической ткани организма [4]. Она содержит более 50 информативных параметров, обработка которых для большого количества

животных является сложной задачей. Кроме этого в базе данных программного комплекса хранится справочная информация о животном (порода, возраст, надой молока и т.д.), накапливаемая за технологический цикл использования животного. Организовано разграничение прав доступа к информации и определены рамки, в которых этот доступ производится. Это повышает сохранность и защищенность информации. Система имеет простой и удобный интерфейс, работа с ним интуитивно понятна.

Комплекс позволяет накапливать, хранить и обрабатывать параметры фотоплетизмограмм животных, а также сопутствующую информацию в процессе эксплуатации животного (надой молока, историю болезней и т.д.). С помощью графического отбора, используя различные фильтры, можно визуально наблюдать изменения во времени как кривых фотоплетизмограмм, так и отдельных параметров фотоплетизмограмм. Благодаря цветовой индикации графиков удобно обнаруживать критические изменения фотоплетизмограмм и их параметров.

В программном комплексе создана экранная форма отбора параметров. Данная форма открывает большие возможности как для диагностики, так и для исследования. С помощью разнообразных фильтров можно отобразить практически любую необходимую информацию из базы данных. Например, выбрать всех животных, у которых дикротический зубец пульсовой кривой лежит в интервале от 100 до 120 относительных единиц, или отобразить значения такого визуального параметра, как «форма вершины пульсовой волны» в виде «петушиного гребня». По данному условию можно отобразить как животных, так и измерения, удовлетворяющие данным условиям. Фильтры можно применять в цикле, т.е. применять различные фильтры на разных этапах фильтрации, выбирая значения из ранее отображенных.

В программном комплексе предусмотрено расширение его функциональных возможностей при условии интеграции данного комплекса с доильной аппаратурой и средствами сбора информации о дойке и состоянии животного. Например, сравнение зарегистрированных параметров пульсовой кривой до и после дойки позволяет анализировать качество настройки доильной аппаратуры. При значительных отклонениях текущих значений параметров фотоплетизмограмм от заданных на экран монитора выводится сообщение оператору.

Благодаря своевременному обнаружению отклонений в настройке доильной аппаратуры можно уменьшить риск возникновения воспалительных заболеваний вымени лактирующих животных на ферме.

Предусмотрено также сравнение текущих параметров фотоплетизмограмм с эталонными значениями, полученными от здорового животного, хранящимися в памяти компьютера. При наличии заметных отклонений параметров выводится слу-

жебное сообщение о необходимости дополнительного обследования животного.

Эталонные значения периодически корректируются, что снижает влияние изменения фотоплетизмограммы от возраста животного.

Выводы

Анализ полученных с помощью программного комплекса данных позволяет использовать их в текущей работе специалистов на ферме, в частности, для отправки сообщений о различных событиях в режиме реального времени (например, если корова дала молока меньше ожидаемого для данной дойки). Кроме этого, программный комплекс служит для создания разнообразных рабочих листов, отчетов и графиков, обеспечивающих ежедневный процесс управления стадом, а также для поддержки долгосрочных решений.

Таким образом, интеграция разработанного программного комплекса с другими средствами сбора информации о животном позволит вести как ветеринарный контроль, так и учет важных показателей животных на фермах и комплексах.

Литература

1. Компьютерные информационные системы в агропромышленном комплексе: [моногр.] / [В. В. Альт и др.]; под ред. В.В. Альта; РАСХН, Сиб. отд-ние; ГНУ Сиб. физико-техн. ин-т аграр. проблем. – Новосибирск, 2008. – 219 с.
2. Свидетельство «Об официальной регистрации базы данных» №2008620029. База данных параметров фотоплетизмограмм / В.А. Алексеев, А.А. Дюпин, С.И. Юран. – Бюл. Пр ЭВМ, БД, ТИМС. – 2008. – №1.
3. Алексеев, В.А. Выбор параметров для базы данных фотоплетизмограмм / В.А. Алексеев, А.А. Дюпин, С.И. Юран // Вестник ИжГТУ. – 2008. – №4. – Ижевск: Изд-во ИжГТУ, 2008. – С. 135-137.
4. Алексеев, В.А. Проектирование устройств регистрации гемодинамических показателей животных на основе метода фотоплетизмографии: монография / В.А. Алексеев, С.И. Юран. – Ижевск: ИжГСХА, ИжГТУ, 2006. – 248 с.

Организация кормовой базы и пути ее совершенствования

С.А. Доронина – ст. преподаватель;

О.А. Тарасова – кандидат экон. наук, доцент;

В.Л. Редников – ст. преподаватель кафедры организации производства и предпринимательства

ФГОУ ВПО Ижевская ГСХА

Задача организации кормовой базы на перспективу – увеличение производства продукции животноводства без дальнейшего расширения кормовой площади.

Кормовая база хозяйства – сложная динамичная саморегулирующаяся хозяйственная система, состоящая из двух подсистем: кормообеспечения и кормоиспользования. Взаимосвязь между ними обеспечивается путем разработки и исполнения бездефицитного баланса кормов в хозяйстве.

Система кормообеспечения призвана создавать рациональное соотношение между различными источниками поступления кормов, как внехозяйственными (покупка, обмен и т.д.), так и внутрихозяйственными (полевое и лугопастбищное кормопроизводство).

Система кормоиспользования предусматривает наиболее эффективные способы употребления исходного кормового сырья (прямое использование, доработка, переработка, приготовление), а также рационального межотраслевого и внутрихозяйственного распределения готовых кормов.

Проблема рациональной организации кормопроизводства и кормодобывания включает большой круг технических, технологических и экономических вопросов.

Перечислим основные принципы рациональной организации кормовой базы:

– Соответствие зональным условиям и специализации предприятия. При выборе специализации наряду с экономическими и рыночными факторами учитывают при-

родные, прежде всего состав и структуру сельскохозяйственных угодий, характер их хозяйственного использования.

– Опережающие темпы роста кормовых ресурсов по отношению к темпам роста поголовья животных. Такое соотношение создает благоприятные условия и материальные предпосылки для роста продуктивности сельскохозяйственных животных и увеличения выхода животноводческой продукции, страхует животноводство от неблагоприятного влияния погодных условий отдельных лет.

– Экологичность и связанное с ней эффективное использование земли на основе оптимального сочетания полевого и культурного лугопастбищного кормопроизводства с природным кормодобыванием. Этот принцип позволяет рационально использовать имеющиеся ресурсы без ущерба для земли и добиваться увеличения выхода товарной продукции.

– Максимальная экономичность и оптимальная энергоёмкость, то есть оптимальное удовлетворение потребности скота в полноценных кормах при минимальных затратах труда и капитала на их единицу при наивысшей эффективности использования биоэнергетических ресурсов.

– Равномерное и бесперебойное обеспечение животных биологически полноцен-

ными кормами в течение года. Этот принцип обусловлен круглогодичным характером процесса производства в животноводстве. На практике это означает необходимость максимального сближения уровней зимнего и летнего кормления скота как по объему, так и по полноценности.

Характерными тенденциями развития кормовой базы являются:

- Интенсификация всех видов кормовых источников на базе комплексной механизации производства и мелиорации угодий;

- Применение современных методов выращивания и прогрессивных технологий заготовки кормов, включая организацию массового и поточного производства;

- Организация заводской переработки зерна и зеленой массы культурных растений в комбикорма, приготовление монокорма, травяной муки, брикетов и кормов, обогащенных белковыми добавками и микроэлементами, на специальных установках непосредственно в хозяйствах;

- Перестройка общего типа кормления животных на преимущественное использование травянистых и концентрированных кормов в виде гранулированных и брикетированных полнорационных кормосмесей, а также продукции культурных лугопастбищных угодий;

- Развитие форм межхозяйственной кооперации в производстве, заготовке, переработке, хранении и приготовлении кормов на коммерческих началах;

- Создание крупных специализированных хозяйств по товарному кормопроизводству и семеноводству трав;

- Формирование и развитие кормопроизводства в качестве крупной самостоятельной специализированной отрасли предприятия;

- Постоянное совершенствование всей совокупности совместно функционирующих ресурсов в кормопроизводстве и орга-

низационных форм их использования в целях достижения максимальной эффективности отрасли.

Все кормовые средства делят на следующие основные группы: концентрированные, грубые, сочные, зеленые, минеральные, корма животного происхождения.

Источниками концентрированных кормов являются посевы зернофуражных культур, отходы переработки зерновых, продовольственных и масличных культур, производство комбикормов на заводах.

Грубые корма поступают от естественных сенокосов, сеяных однолетних и многолетних трав, в виде побочной продукции выращивания зерновых культур.

Сочные корма получают за счет силосных культур, корнеплодов, силосования побочной продукции (ботва), отходов промышленной переработки сельскохозяйственной продукции (жом, барда, шрот).

Зеленые корма используют в летне-пастбищный период, их источники – естественные и культурные пастбища, сеяные травы, силосные травы на зеленый корм.

Минеральные корма (соль, костная мука, мел) включаются в рационы кормления животных в целях компенсации недостатка отдельных минеральных элементов – фосфора, кальция, натрия. Их изготавливают на промышленных предприятиях.

Корма животного происхождения включают молоко и отходы его переработки, рыбную и мясокостную муку как отходы мясной и рыбной промышленности. Эти корма характеризуются высоким содержанием белка, их используют для обеспечения белковой полноценности рационов кормления животных.

Главным источником производства кормов является кормовая площадь, которая включает посевы зернофуражных и кормовых культур, а также естественные угодья. Первая часть кормовой площади является посевной, а вторая естественной.

Кормовая площадь не может увеличиваться бесконечно, так как это потребовало бы чрезмерного сокращения площадей под продовольственными и техническими культурами. В расчете на одну условную голову скота кормовая площадь постепенно сокращается, и это будет происходить и в дальнейшем. Таким образом, важная задача организации кормовой базы на перспективу – увеличение производства продукции животноводства без дальнейшего расширения кормовой площади и уменьшения ее в расчете на условную голову скота. Этого можно достигнуть при повышении продуктивности кормовой площади и более эффективного использования побочной продукции при производстве продовольственных и технических культур.

В структуре кормовой площади наблюдается тенденция повышения удельного

веса посевной части и снижения естественной. Причем последняя уменьшается как абсолютно, так и относительно, так как происходит частичная распашка малопродуктивных сенокосов и пастбищ.

Научными основами организации кормовой базы служат данные зоотехнической науки в области кормления животных, агротехнические и организационные основы построения высокопродуктивных полевых и кормовых севооборотов, научные способы повышения продуктивности и использования естественных кормовых угодий, теоретические основы и способы интенсификации производства.

Рационы кормления составляют исходя из наборов кормов, произведенных в хозяйстве. В таблице 1 представлены 2 типа кормления коров в стойловый пе-

Таблица 1 – Рацион кормления коров в стойловый период

Виды кормов	Суточная выдача корма, кг	В кормах содержится					Структура, %	Тип кормления
		к.ед., кг	переваримого протеина, г	Са, г	Р, г	каротина, мг		
Требуется по норме	X	11	1117	79	54	497	X	Концентратно-силосный
Рацион №1								
Ячмень	3	3,45	243	6	11,7	1,05	31,9	
Горох	0,5	0,59	96	1	2,15	0,1	5,5	
Сено однолетних трав	2	0,96	108	12	3,2	30	8,9	
Сено многолетних трав	1,3	0,68	102,7	19	1,7	45,5	6,3	
Солома ячменная	2,5	0,85	32,5	8,25	2	10	7,9	
Сенаж люцерновый	2,5	0,88	177,5	27,2	2,5	100	8,1	
Силос кукурузный	19	3,4	210	21	6	300	31,4	
Динатрий-фосфат	0,1	-	-	-	24,7	-	-	
Поваренная соль	0,074	-	-	-	-	-	-	
Итого	X	10,8	969,7	94,5	54	486,65	100	
В % к норме	X	98,3	86,8	119,6	100	97,9	X	
Рацион №2								Концентратно-силосно-сенажный
Ячмень	3,4	3,91	275,4	6,8	13,26	1,19	35,2	
Горох	0,8	0,94	153,6	1,6	3,44	0,16	8,5	
Сено многолетних трав	2,5	1,3	197,5	36,5	3,25	87,5	11,7	
Солома ячменная	2	0,68	26	6,6	1,6	8	6,2	
Сенаж люцерновый	6	2,1	426	65,4	6	240	18,9	
Силос кукурузный	12,0	2,16	168	16,8	28,8	240	19,5	
Динатрий-фосфат	0,1	-	-	-	24,75	-	-	
Поваренная соль	0,074	-	-	-	-	-	-	
Итого	X	11,1	1246,5	133,7	56,3	576,8	100	
В % к норме	X	100,9	111,6	169,2	150,1	116,1	X	

риод. Рацион №1 применяется в организации. Он не полностью удовлетворяет потребности коров в питательных веществах. Поэтому нами разработан рацион №2. (объектом исследования служит ОАО «Нечкинское» Сарапульского района Удмуртской Республики).

В таблице 2 представлен рацион кормления коров в пастбищный период.

Как показывает сравнение, для производства и подготовки кормов к скармливанию по фактическому и запроектированному типам кормления коров в стойловый период требуются неодинаковые кормовые площади, затраты труда и денежные расходы.

Преимущество того или иного типа кормления можно оценить, выразив их в денежной форме. При условии, что каждый гектар пашни при производстве зерновых

культур приносит организации 1500 руб. прибыли, а затраты на оплату труда механизаторов составляют 21 руб. за час, то экономический эффект от применения запроектированного типа кормления коров по сравнению с фактическим составит:

1. За счет экономии кормовой площади: $1500 \text{руб.} * 213,6 \text{га} = 320400 \text{руб.}$

2. За счет экономии затрат труда: $21 \text{руб.} * 4521,5 \text{чел.-ч.} = 94951,5 \text{руб.}$

3. За счет экономии денежных расходов на корма: 95964,8 руб.

Общий экономический эффект от применения запроектированного типа кормления составит:

$320400 \text{руб.} + 94951,5 \text{руб.} + 95964,8 \text{руб.} = 511316,3 \text{руб.}$

или на каждую среднегодовую корову 568,13 руб.

Таблица 2 – Рацион кормления коров в пастбищный период

Виды кормов	Суточная выдача кормов, кг	В кормах содержится					Структура, %	Тип кормления
		к.ед., кг	переваримого протеина, г	Са, г	Р, г	каротина, мг		
Требуется по норме	X	12	1285	89	63	565	-	Концентратно-силосный
Ячмень	3	3,45	243	6	11,7	1,05	28,5	
Горох	0,5	0,59	96	1,0	2,15	0,1	4,8	
Зеленые корма	45	8,1	1215	126	67,5	900	66,7	
Поваренная соль	0,082	-	-	-	-	-	-	
Итого	X	12,14	1554	92,2	81,35	581,85	100	
В % к норме	X	101,2	120,9	103,6	129,1	159,5	-	

Таблица 3 – Сравнение показателей фактического и запроектированного типов кормления коров в стойловый период

Показатель	Типы кормления		Экономичность при запроектированном типе кормления
	фактический	запроектированный	
Потребность в кормовой площади, га	1387,6	1174	213,6
Затраты труда на производство и подготовку кормов к скармливанию, чел.-ч.	35534	31012,5	4521,5
Расходы на корма, руб.	4328884,3	4232919,5	95964,8

Этапы переработки помета в удобрение

В.В. Касаткин – доктор техн. наук, профессор, зав. кафедрой
ТОППП;

Н.Ю. Литвинюк – кандидат техн. наук, доцент, профессор;

А.С. Линкевич, С.А. Вахрушев, А.В. Евсеев – аспиранты кафедры
ТОППП;

Н.Ф. Ушакова – соискатель кафедры ТОППП

ФГОУ ВПО Ижевская ГСХА

Динамично развивающиеся в Российской Федерации экономические преобразования объективно раскрепощают производственную деятельность предприятий агропромышленного комплекса, открывают широкие возможности для творческой активности и инициативы хозяйственных руководителей и специалистов. В агропромышленном комплексе существуют предприятия повышенной экологической опасности, специфической характеристикой которых в настоящее время является то, что с наращиванием мощностей, увеличением объемов товарооборота пропорционально возрастает их опасность для окружающей среды.

Для решения этой проблемы необходимо разработать экологичную и энергосберегающую технологию промышленной переработки помета в удобрение, опираясь на анализ состояния дел по утилизации птичьего помета на птицефабриках Российской Федерации. При этом требуется рассмотреть новые технологические решения данной проблемы и подобрать соответствующее оборудование.

Структурная схема линии

Существуют различные технологии утилизации помета, наиболее приемлемой, на наш взгляд, является переработ-

ка помета, сочетающая в себе анаэробное сбраживание и вермикюльтивирование [4], принимаем ее за прототип. Технология промышленной переработки помета в удобрение, содержащая технологические и технические решения по производству органических удобрений на пометной основе, имеет следующие этапы:

- сбраживание в трехстадийном метантенке, позволяющее получать биогаз и дезинфицирование помета при влажности 90...95 %;

- направление биогаза для преобразования в тепловую и электрическую энергию для технологических нужд метантенка и вермиреактора (доля вырабатываемого газа – до 50% от сухого остатка помета);

- направление жидкой фракции в метантенк для поддержания необходимой влажности сбраживаемого помета;

- подача обезвоженной фракции для переработки вермикюльтурой в установку непрерывного действия для получения двух компонентов: червей и биогумуса 40...50 % влажности;

- использование вермикюльтуры как компонента корма птицы;

- использование биогумуса как ценнейшего органического удобрения для агрономических целей.

Для описания работы линии по переработке помета рассмотрим ее структурную схему, приведенную на рисунке 1. Исходным сырьем, поступающим в линию, является птичий помет и наполнитель, используемый при подготовке субстрата перед подачей в вермиореактор. В начале технологического процесса переработки помета в метантенке получаем органический субстрат и биогаз. Для нормального функционирования установки необходимо поддержание на оптимальном уровне следующих показателей: температуры, влажности, кислотности, соотношения между углеродом и азотом, однородности массы в реакторе, размеров частиц твердой фракции. Работа энергетического преобразователя позволяет осуществлять работу линии в автономном режиме. Органический субстрат после доведения до оптимальной влажности является средой для развития вермикультуры. В результате её жизнедеятельности получаем ценное удобрение и биологическую массу, используемую в качестве корма.

Для оптимальной работы метантенка выполняется подготовка помета к сбраживанию, основная задача которой – измельчение и увлажнение куриного помета. Для увлажнения помета на начальном этапе используется водопроводная вода. При выходе линии на стабильные режимы в качестве вещества, используемого для увлажнения помета, применим жидкую фракцию, получаемую при обезвоживании субстрата на выходе из одноименной установки. В жидкую фракцию вносятся компоненты, влияющие на кислотность и соотношение между углеродом и азотом, что в последующем благоприятно скажется на развитии метанобразующих бактерий. Важным условием для анаэробного сбраживания является оптимальная температура вещества в метантенке, поддержание которой обеспечивается подачей теплоносителя.

Энергетическое преобразование биогаза заключается в его подготовке и сжигании, в результате получаем электрическую энергию, теплоноситель, используемый для под-

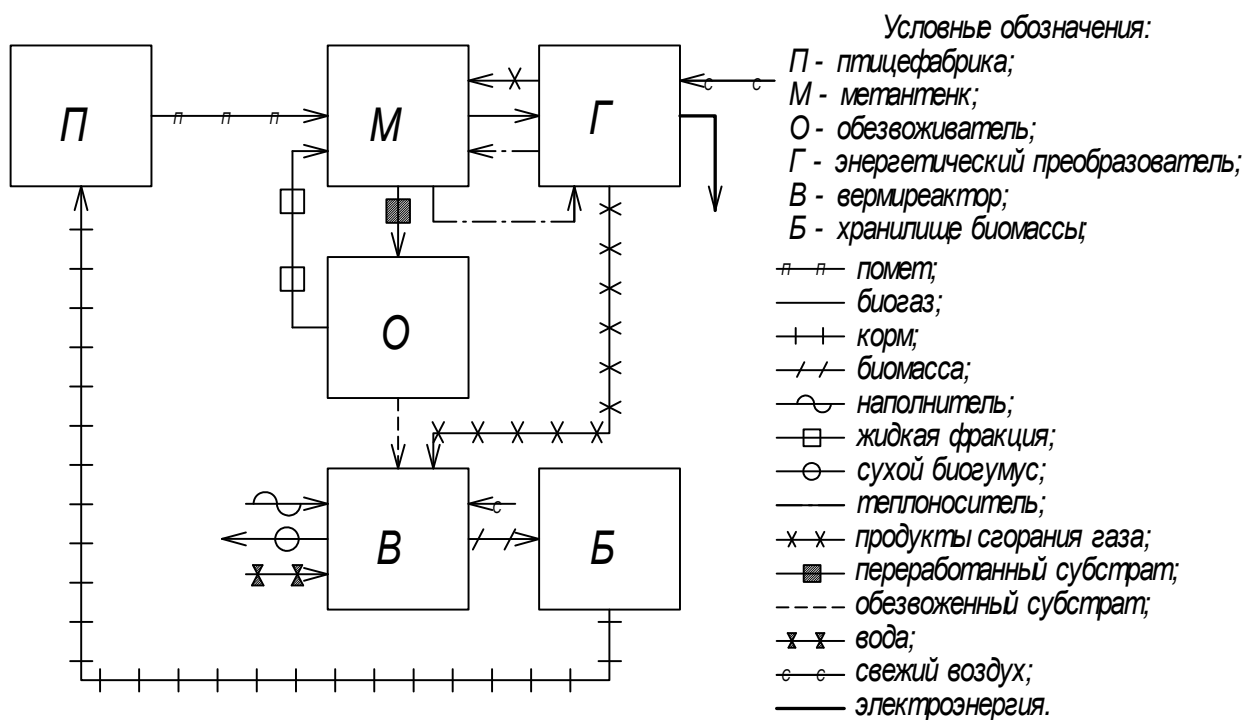


Рисунок 1 – Структурная схема линии по переработке помета

держания температуры в метантенке, и горячий воздух, состоящий из продуктов сгорания биогаза. Использование горячего воздуха возможно для подогревания увлажненного помета с целью подсушки биогумуса, а также для вытеснения червей из него за счет снижения влажности, повышения температуры и уменьшения доли кислорода в воздухе, необходимого для дыхания червей. Электрическая энергия, получаемая в результате работы энергетического преобразователя, направляется для функционирования насосов, мешалок и других энергетических потребителей, входящих в состав линии, а в случае ее избытка может быть использована для нужд птицефабрики. Для протекания окислительных процессов необходимо в энергетический преобразователь подавать свежий воздух в достаточном количестве.

Перед вермикультивированием выполняется подготовка субстрата к переработке, которая заключается в снижении влажности путем центрифугирования и внесения наполнителя, в качестве которого может быть использована солома, костра, опилки или торф. Вермикультивирование осуществляется за счет жизнедеятельности червей, поэтому масса, находящаяся в вермиреакторе, должна обеспечивать благоприятные условия для их жизни. Такими условиями являются: влажность, температура, доступ воздуха и рыхлость субстрата. Для поддержания этих условий необходимо в достаточном количестве подавать увлажненный теплый воздух и рыхлить перерабатываемый субстрат. Подогрев воздуха осуществляется продуктами сгорания биогаза. В результате работы вермиреактора получаем ценное удобрение и вермиккультура, которую после соответствующей доработки предполагается использовать в качестве корма.

Операторная модель линии по переработке помета.

В результате анализа структурной схемы, представленной на рисунке 1, оборудование, входящее в технологическую линию, можно разбить на несколько функциональных групп. Функциональная группа оборудования, расположенная в начале технологической линии, предназначена для метанового сбраживания отходов птицеводства. Оборудование, входящее в первую группу, можно разделить на две части, первая предназначена для подготовки отходов к сбраживанию, а вторая непосредственно для метанового сбраживания.

Технологические процессы, протекающие при подготовке отходов к сбраживанию, отражены на рисунке 2, процессы, отвечающие за метановое сбраживание – на рисунке 3.

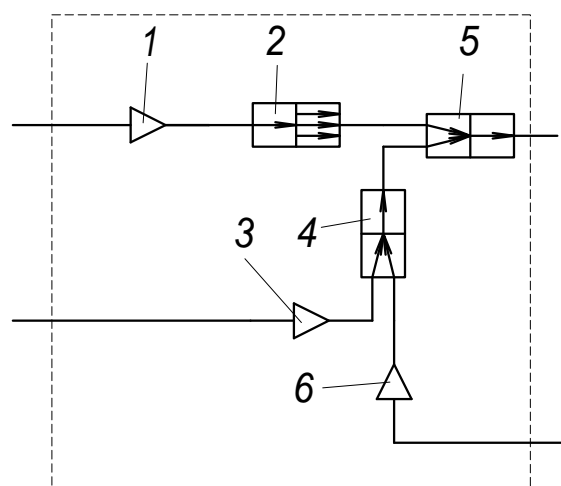


Рисунок 2 – Операторная модель подготовки помета к метановому сбраживанию

Исходными компонентами, поступающими в технологическую линию на данном этапе, являются: помет, жидкая фракция, получаемая в результате обезвоживания субстрата, переработанного в метантенке, и вещество для нормализации помета по кислотности.

Помет, подлежащий утилизации, при помощи транспортера 1 подается на из-

мельчающий механизм 2. В дальнейшем осуществляется нормализация исходного сырья по влажности 5. Увлажнение помета на начальном этапе производится водопроводной водой, при стабильном режиме работы линии – жидкой фракцией, получаемой при обезвоживании. Увлажняющий компонент насыщается веществом, позволяющим нормализовать кислотность субстрата 4 перед подачей в метантенк. Компоненты для нормализации подаются дозирующими устройствами 3 и 6. Таким образом, при выполнении подготовки помета к метановому сбраживанию необходимо следующее оборудование: транспортер для помета, измельчитель, насос для жидкой фракции, дозирующее устройство для нормализации кислотности и устройство для увлажнения помета.

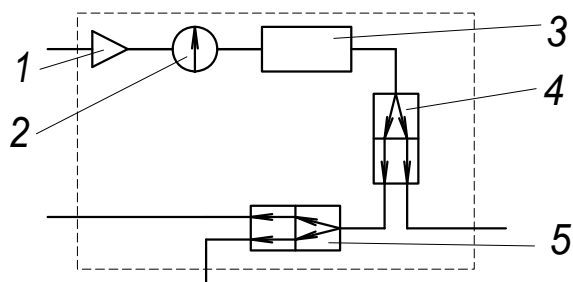


Рисунок 3 – Операторная модель метанового сбраживания

Подача готового субстрата на сбраживание выполняется насосом 1, его нагревание до температуры сбраживания в теплообменнике 2 за счет продуктов сгорания биогаза – в энергетической установке. Температура, необходимая для протекания технологического процесса анаэробного сбраживания 3, поддерживается за счет теплоносителя, нагреваемого в энергетической установке. В результате работы метантенка происходит выделение биогаза 4. Субстрат, полученный в результате протекания анаэробного процесса, перед дальнейшей переработкой обезвоживается 5. Таким образом, для выполне-

ния технологических процессов, отвечающих за метановое сбраживание, необходимо следующее оборудование: насос подачи субстрата и метантенк. Оборудованием, входящим в состав операторной модели метанового сбраживания, является обезвоживатель. В результате работы данной группы оборудования из подготовленного субстрата получаем биогаз, обезвоженный субстрат и жидкую фракцию, направляемую на увлажнение помета перед метановым сбраживанием.

Оборудование для переработки обезвоженного субстрата также можно разделить на две группы. Первая предназначена для подготовки субстрата к вермикультивированию, а вторая непосредственно для обработки в вермиреакторе. Технологические процессы, протекающие при подготовке субстрата к вермикультивированию, отражены на рисунке 4, процессы, протекающие в вермиреакторе – на рисунке 5.

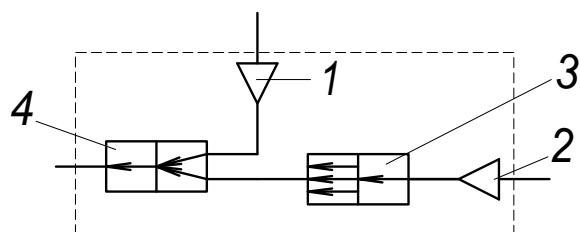


Рисунок 4 – Операторная модель подготовки субстрата к вермикультивированию

Для подготовки обезвоженного субстрата к вермикультивированию необходимо внести в него наполнитель, в качестве которого может быть использована солома, копра, опилки или торф. Подача компонентов на смешивание 4 выполняется устройствами 1 и 2. При необходимости перед смешиванием наполнитель измельчается 3. Для выполнения технологических процессов, ответственных за подготовку субстрата к вермикультивированию, необходимо следующее оборудова-

ние: устройства для транспортировки обезвоженного субстрата и наполнителя, измельчающее устройство и смеситель. В результате работы данной группы оборудования из обезвоженного субстрата и наполнителя получаем субстрат, подготовленный для вермикультивирования.

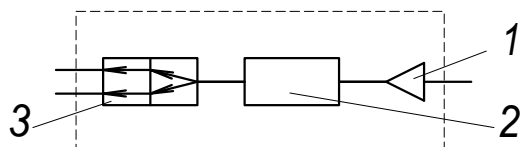


Рисунок 5 – Операторная модель вермикультивирования

Подача субстрата в вермиреактор 2 дозируется устройством 1. По завершении вермикультивирования осуществляется разделение биогумуса и вермикультуры 3. В результате работы вермиреактора получаем ценное удобрение и биологическую массу, потенциальный корм. Для осуществления данных процессов требуется транспортер для загрузки реактора, вермиреактор и сепаратор вермикультуры.

Графическое представление процессов, осуществляемых в энергетическом преобразователе, показано на рисунке 6.

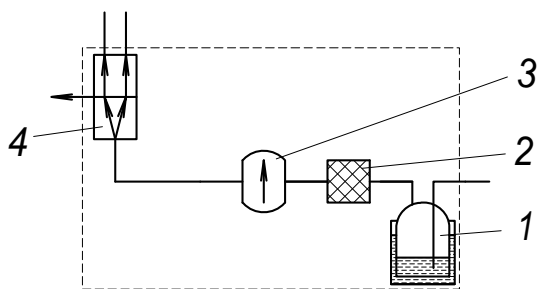


Рисунок 6 – Операторная модель процессов энергетического преобразования

Биогаз, поступающий из метантенка, резервируется в жидкостном газгольдере 1. В дальнейшем осуществляется его очистка 2, сжатие 3 и энергетическое преобразование 4. В результате этого получаем теплую воду, электроэнергию и газовую смесь, об-

разующуюся в результате сгорания биогаза. Электрическая энергия, получаемая в результате работы энергетического преобразования, направляется для функционирования насосов, мешалок и других энергетических потребителей, входящих в состав линии, а в случае ее избытка может быть использована для нужд птицефабрики. Продуктами сгорания биогаза осуществляется подогрев воздуха перед его увлажнением и подачей в вермиреактор, а также подсушка биогумуса и вытеснение червей. Подачей теплоносителя поддерживается оптимальная температура вещества в метантенке. К технологическому оборудованию, относящемуся к операторной модели процессов энергетического преобразования, относится жидкостный газгольдер, устройство для очистки биогаза, компрессор и энергетический преобразователь.

В целом операторная модель линии по переработке птичьего помета приводится на рисунке 7.

Для стабильного протекания технологического процесса необходимо своевременно и в достаточном количестве осуществлять подачу помета, а также реактивов, позволяющих нормализовать кислотность перед поступлением в метантенк. Кроме этого, в подсистему 1, отвечающую за подготовку помета к метановому сбраживанию, необходимо подавать в достаточном количестве жидкую фракцию субстрата, отделяемую при его обезвоживании после переработки в метантенке.

Между подсистемами 1 и 2, отвечающими за подготовку субстрата и его анаэробное сбраживание, устанавливаются накопительная емкость, позволяющая нормализовать ритмы работы обеих подсистем. На выходе из метантенка получаем биогаз и переработанный субстрат, который после смешивания с измельченным наполнителем в подсистеме 3 направляется на резервирование и последующую пе-

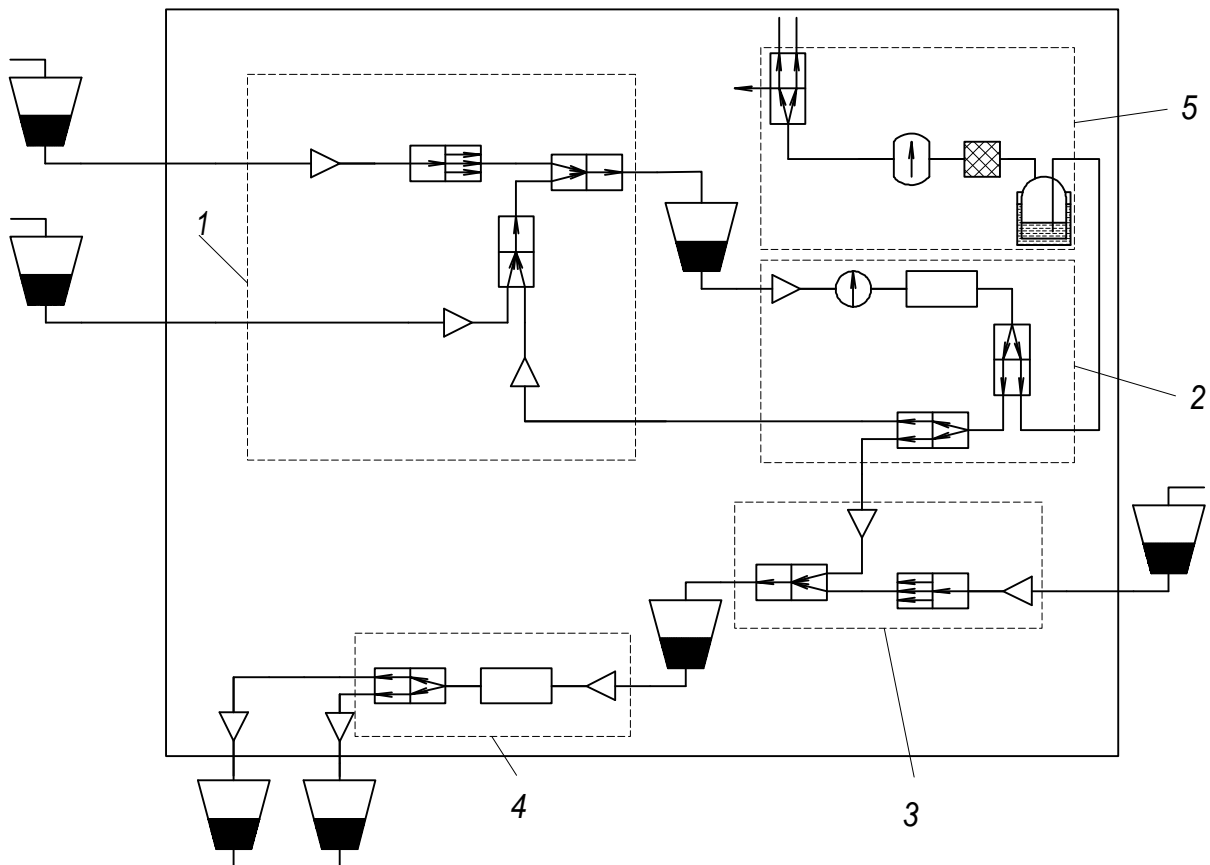


Рисунок 7 – Операторная модель линии по переработке помета

переработку в подсистему 4, отвечающую за вермикюльтивирование. На выходе с линии (системы) получаем вермикюльтуру, представляющую собой сырьё для корма птиц, и биогумус – ценное удобрение, являющееся конечной целью разработанного технологического процесса. Из биогаза, образующегося в результате анаэробного сбраживания, путем преобразования получаем электроэнергию и нагретую воду. Электроэнергия и вода используются разработанной системой для поддержания оптимальных режимов сбраживания, вермикюльтивирования и работы электродвигателей, осуществляющих технологические процессы.

Для нормального функционирования технологической линии кроме оборудования, указанного выше, необходимо подо-

брать емкости для резервного хранения помета, вещества, нормализующего помет по кислотности, субстрата перед метановым сбраживанием и вермикюльтивированием, наполнителя, вермикюльтуры и биогумуса.

Литература

1. Корнева, Н. Проект национального стандарта на птичий помет / Н. Корнева, А. Горохов, В. Лысенко // Птицеводство. - 2008. - №9. - С. 62-64.
2. Лысенко, В.П. Переработка отходов птицеводства. – Сергиев Посад, 1998. – 152 с.
3. Лысенко, В.П. Перспективные технологии и оборудование для реконструкции и технического перевооружения в птицеводстве. – М.: ФГНУ «Росинформагротех». – 2002. 540 с.
4. Пат. № 2228321 РФ, C05F15/00 Способ получения гумуса и установка для реализации способа / С.В. Сергеев – 2001131643/13; Заявлено 2001.11.22; Оpubл. 2003.11.10, Бюл. № 35. – 12 с.

УДК 631.155

Контрольно-оценочный механизм управления центрами ответственности в сельском хозяйстве

О.П. Князева – кандидат экон. наук, доцент;

Е.А. Шляпкинова – кандидат экон. наук, доцент;

А.В. Владимирова – кандидат экон. наук, доцент кафедры бухгалтерского учета, финансов и аудита

ФГОУ ВПО Ижевская ГСХА

Рассматриваются вопросы организации, контроля и анализа деятельности центров ответственности в сельском хозяйстве.

В сельскохозяйственных организациях при создании центров ответственности возникает необходимость учитывать специфические частные факторы и условия. Так, важную роль в регулировании рынка сельскохозяйственной продукции приобретает внутрипроизводственное регулирование, которое включает в себя маркетинг и внутрипроизводственные экономические отношения. Поэтому внутрипроизводственные экономические отношения следует строить на принципах коммерческого (хозяйственного) расчета и создания по этим принципам центров ответственности. В процессе производства одни подразделения (центры ответственности) постоянно взаимодействуют с другими, вступают в отношения с функциональными службами, органами управления организации. В результате в каждой организации создается внутрихозяйственный экономический механизм, основанный на элементах товарно-денежных, рыночных отношений, предпринимательства и принципах хозяйственного расчета. Вместе с тем движение продукции, работ, услуг, техники и материалов, трудовых и других ресурсов должно представлять собой движение стоимостей, основанное на

принципах заинтересованности, взаимовыгодности подразделений путем действия внутри хозяйства закона стоимости, т. е. товарно-денежных отношений путем купли-продажи.

При создании центров ответственности на принципах внутрихозяйственного расчета в свиноводстве необходимо учитывать следующие условия и факторы: подразделение (центр ответственности) должно представлять собой в своей деятельности законченный технологический цикл производства продукции или самостоятельную, обособленную его часть, иметь постоянный состав работников, размер земельной площади и других средств производства; возможность самостоятельной реализации части своей продукции сверхдоговора по любым ценам, остальной – по трансфертным ценам; обеспечение прибыльности своего производства и рентабельности для самоокупаемости и самофинансирования; принимать активное участие в формировании производственного задания (бюджета), самостоятельно формировать источники экономического и социального развития за счет остатка собственной прибыли; экономия средств полностью принадлежит хозрасчетному кол-

лективу, перерасход – покрывается за его счет; деятельность центра ответственности не должна противоречить действующему законодательству, учредительным и другим правовым документам организации; руководители и специалисты хозяйственного аппарата управления не вправе вмешиваться в оперативную деятельность центров ответственности, если она не противоречит заключенным договорам и другим правовым актам организации.

В свиноводческих организациях в условиях коллективных форм организации труда и отечественного внутрихозяйственного расчета можно организовывать три типа центров ответственности: центр затрат – подразделения несут ответственность только за те затраты, которые доведены до них производственными заданиями (бюджетами) и подконтрольны им; центр прибыли - подразделения контролируют те затраты, которые до них доведены и подконтрольны им, а также поступления (доходы); центр инвестиций - подразделения контролируют свои затраты, поступления и инвестиции (рис. 1).

Важным методологическим аспектом организации и внедрения указанных центров ответственности и их эффективного функционирования в условиях хозрасчетных (внутрихозяйственных рыночных) отношений является создание стройной (единой) системы управления затратами и результатами деятельности подразделений по принципу «затраты – выпуск – результат».

При организации центров ответственности важное значение имеет разработка методологии трансфертного ценообразования как инструмента оценки деятельности центров ответственности и трудовых коллективов подразделений свиноводческих экономических субъектов. Трансфертная цена – это расчетная или договорная цена

на продукцию и услуги одного подразделения (центра), передаваемых (продаваемых) другому подразделению (центру) той же организации.

Разработка научно обоснованной методики расчета трансфертных цен в условиях переходного к рынку периода становится все более актуальной, так как и трудовые коллективы центров ответственности, и администрация организаций в равной степени должны быть заинтересованы в максимуме получения прибыли и отвечать за эффективное ведение данной производственной деятельности. В связи с этим трудовые коллективы при внутрихозяйственной кооперации (или аренде, подряде и т.д.), строго соблюдая принципы купли-продажи внутри хозяйства, должны иметь право на получение определенной части прибавочного продукта в виде дохода подразделения. В то же время определенная часть прибыли от реализации продукции должна остаться у организации для формирования специальных фондов, погашения непредвиденных расходов, платежей в бюджет и внебюджетные фонды и т.д.

Таким образом, внутрихозяйственные трансфертные (договорные) цены (Π_r) должны быть выше производственной (бригадной, фермерской, цеховой) себестоимости ($W_1 = C + \text{часть } V + \text{часть } m$) продукции и ниже ее цены реализации ($W_2 = C + V + m$) на сторону, что можно выразить в виде следующего неравенства: $(C + \text{часть } V + \text{часть } m) < \Pi_r < (C + V + m)$. При их разработке необходимо учитывать уровень или сумму переменных, условно-переменных и смешанных затрат на производство, постоянных затрат подразделения (центра), долю постоянных расходов организации, относящихся к подразделению по расчету (в зависимости от выбранной модели формирования себестоимости – полной или переменной).

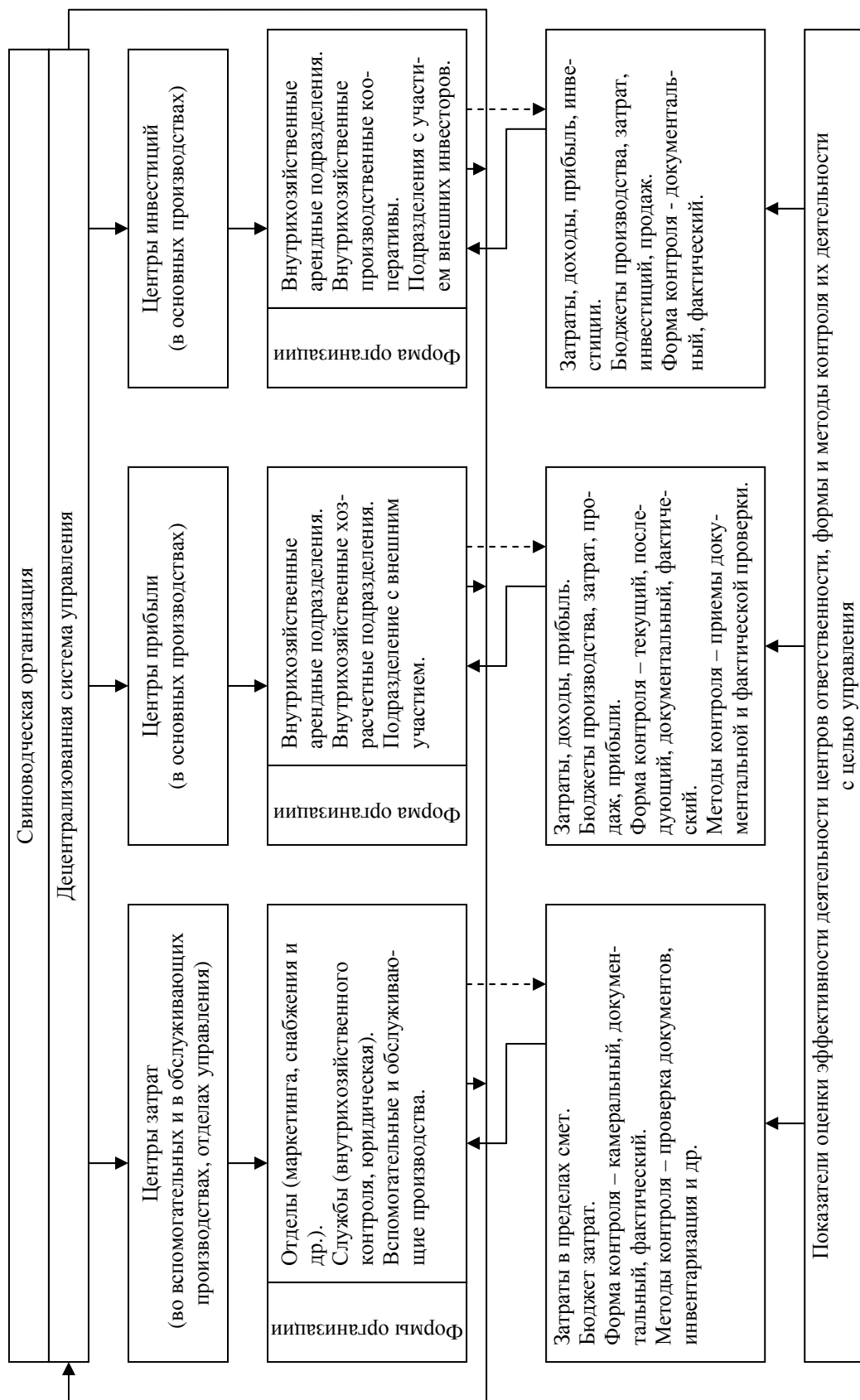


Рис. 1 – Организация центров ответственности и внутрихозяйственного контроля их деятельности в децентрализованной системе управления свиноводством

Кроме того, при расчете трансфертных цен в составляемой модели целесообразно учитывать трудоемкость, качество и доходность произведенной продукции. В расчетной цене для оценки валовой продукции (или для расчета нормы арендной платы) в плане (смете), а потом и фактической ее сумме, необходимо, кроме вышесказанного, учитывать затраты центров ответственности при их различных экономических взаимоотношениях между собой и организацией в целом при централизованной, децентрализованной или смешанной (централизованной и децентрализованной) системе управления сельскохозяйственным производством.

В связи с этим в современных условиях в разных свиноводческих организациях, с учетом степени централизации и децентрализации системы управления производством, возможны несколько вариантов (методов) определения трансфертных (договорных, расчетных) цен:

1. $\Pi_r = (C + \text{часть } V + \text{часть } m) \cdot (1 + K_p)$,
где C , V , m – соответственно материальные, трудовые и финансовые переменные затраты на производство продукции, руб.;

K_p – нормативный коэффициент рентабельности (доходности) продукции свиноводства, руб.

$$2. \Pi_r = (C + V + m) \cdot \frac{(C + \text{часть } V + \text{часть } m)}{W_n}$$

где $(C + V + m)$ – продажная (рыночная) цена единицы продукции свиноводства, руб.;

W_n – затраты на производство всего, руб.

Ниже приведен расчет трансфертной цены на единицу прироста свиней на выращивании и откорме в ОАО «Восточный» Завьяловского района Удмуртской Республики (таблица 1).

Примечание: произведено прироста свиней на выращивании и откорме 183054 ц; затраты на производство прироста всего 627447 тыс. руб., в том числе чистые переменные затраты – 501958 тыс. руб., чистые постоянные затраты – 125489 тыс.руб.; уровень рентабельности от продажи мяса свиней составил 51 %. В структуре себестоимости 1 ц прироста свиней на выращивании и откорме чистые переменные затраты составили 80 %, чистые постоянные затраты – 20 %.

Расчеты показывают, что предлагаемые методы расчета трансфертной цены являются обоснованными, полученные результаты по обоим вариантам практически совпадают (разница составила всего 8 руб.).

Таблица 1 – Расчет трансфертной цены на 1 ц прироста свиней на выращивании и откорме в ОАО «Восточный» Завьяловского района УР

№ п/п	Методика расчета (формула)	Значение расчетных показателей	Трансфертная цена 1 ц прироста, руб.
1	$\Pi_r = (C + \text{часть } V + \text{часть } m) \cdot (1 + K_p)$	Π_r – трансфертная цена 1 ц продукции, руб.; $(C + \text{часть } V + \text{часть } m)$ – чистые переменные затраты на производство продукции, руб.;	4141,0
2	$\Pi_r = (C + V + m) \cdot \frac{(C + \text{часть } V + \text{часть } m)}{W_n}$	$(C + V + m)$ – продажная цена 1 ц продукции, руб.;	4149,0
		W_n - затраты на производство всего, руб.	

Оптимизация методов производственного планирования и управленческого учета затрат в сельском хозяйстве

Р.А. Алборов – доктор эконом. наук, профессор;

С.М. Концевая – кандидат с.-х. наук, профессор;

С.Э. Газаева – аспирант

ФГОУ ВПО Ижевская ГСХА

Рассмотрены вопросы планирования и развития управленческого учета затрат в растениеводстве и животноводстве. Определены возможности оптимизации и выбора из различных моделей сочетания методов и систем планирования и управленческого учета.

Известно, что на эффективность производства продукции в сельском хозяйстве оказывают влияние различные факториальные признаки, основными из которых являются рациональное и рачительное использование материальных, трудовых и финансовых ресурсов. В связи с этим важное значение имеет правильная организация планирования, учета и контроля затрат на производство сельскохозяйственной продукции, которая должна основываться на научно обоснованном подходе к выбору и оптимизации наиболее прогрессивных и максимально удовлетворяющих информационные потребности управления методах производственного планирования и системах управленческого учета. Поэтому возникает объективная необходимость обоснования и выбора такого оптимального сочетания методов производственного планирования и систем управленческого учета, которые отвечают за реализацию следующих задач: оперативное и постоянное (непрерывное) информационное обеспечение менеджеров, специалистов для принятия управленческих решений и корректировки планов (проектов, бюджетов, заданий); обеспечение реальной и достоверной базы ценообразо-

вания; получение информации о результатах и создание базы для контроля экономической эффективности деятельности организации и ее сегментов; обеспечение реальной и правдивой информационной базы для расчета стоимостной оценки продукции и незавершенного производства; создание необходимой информационной базы не только для текущего управления, но и для стратегического планирования, управления, анализа и проектирования решений на перспективу.

Управление экономическим сельскохозяйственным субъектом в целом и его производственной деятельностью предполагает поиск и процесс принятия текущих решений на разных уровнях управления. Для выбора более оптимального, с точки зрения эффективности, полезности или обеспечения наибольшей прибыли, выхода из проблемной ситуации, необходимо иметь информацию об издержках, связанных с каждым альтернативным вариантом. Такие данные характеризуют издержки будущих периодов. К числу таких данных можно отнести определение оптимальных объемов производственных запасов (семян, кормов и др.) собственного производства и закупок

по снабжению, установление по ним верхней и предельной границы цен, а также выбор между самостоятельным производством запасов или закупками со стороны; выбор между приобретением, арендой или лизингом основных средств; определение оптимальных способов, пределов программы производства и сбыта продукции, решение о расширении отдельных видов производств или отказа от них; выбор наиболее оптимальных каналов реализации продукции; расчет точки безубыточности производства продукции и др.

Из упомянутых выше задач установление цены на произведенную продукцию и оказываемые услуги имеет особое значение. Неверная политика ценообразования в конечном итоге может привести к банкротству организации. Цена на уже существующие на рынке товары определяется соотношением спроса и предложения. Система планирования и бухгалтерский учет должны позволять выяснить, покрывает ли рыночная цена издержки производства, имеются ли возможные пути снижения себестоимости продукции с целью обеспечения безубыточности производства. Причем такой анализ в сельском хозяйстве необходимо проводить не только в конце производственного цикла, но и в конце каждого этапа технологического процесса, передела, фазы и т.д. с целью предупреждения негативных результатов.

Цена отгруженной на рынок новой продукции устанавливается на основании себестоимости, так как на рынке не существует аналогов для сравнения. Если организация работает в условиях нормируемых и договорных цен, контролируемых со стороны государства, то расчет себестоимости необходим ему для регулирования рентабельности и уровня государственных дотаций по разнице в ценах или на покрытие убытков. Для организации-покупателя калькуляция цены служит юридическим

обоснованием цен. Поэтому при заключении договоров, контрактов калькуляция цены строго обязательна, что невозможно осуществить без использования научно обоснованных методов планирования и учета затрат. Наконец, данные производственного планирования и управленческого учета в целом должны давать исчерпывающую информацию для оценки стоимости продукции для собственных нужд и ее движения по местам возникновения издержек (бригадам, звеньям, цехам, подразделениям и т.д.). Контроль экономической эффективности деятельности организации по данным учета производственных издержек должен осуществляться путем сопоставления фактических затрат и себестоимости в разных отчетных периодах; сопоставления фактических затрат с их нормативными (плановыми) величинами в разных технологических процессах, переделах, циклах производства, местах производства и т.д.; сопоставления фактических издержек (общих и прямых) одного периода по различным местам их возникновения в организации (бригадам, фермам, цехам и др.).

Анализ отклонений фактических величин от нормативных является базой планирования мероприятий для повышения эффективности производства. В этом заключается непосредственная связь контроля эффективности с процессами принятия решений и управления организацией. Основанием для минимально быстрого распознавания и корректировки негативных явлений в работе организации служит система краткосрочной, текущей оценки результатов. Поэтому планирование, управленческий учет издержек и себестоимости продукции (работ, услуг) должны обеспечивать гибкой информацией для предварительной оценки (до завершения производственного процесса) результатов работы подразделений и в целом хозяйства. Стоимостная оценка

баланса, в данном случае незавершенного производства, остатков производственных запасов и готовой продукции, осуществляется по данным управленческого учета затрат и калькулирования себестоимости продукции (работ). Поэтому выбранная модель или выбранные модели сочетания методов производственного планирования и учета с системами управленческого учета должны, на наш взгляд, отвечать детальному отражению: издержек по видам, т.е. какие виды издержек возникли в организации в процессе производства продукции, выполнении работ и оказании услуг в отчетном периоде; издержек по местам их возникновения и центрам ответственности, т.е. где они были осуществлены и какое подразделение несет за них ответственность, кому подконтрольны; издержек по носителям, т.е. на что и в каком размере относятся эти издержки (объекты учета, планирования, виды производственных работ, виды продукции).

Выбранные методы производственного планирования, учета и системы управленческого учета должны отвечать также требованиям определения и анализу закономерностей (тенденций) изменения величины издержек, выпуска продукции и ее эффективности в организации и ее подразделениях. На эти закономерности нужно обращать особое внимание в процессе оценки и интерпретации плановых и учетных данных, принятия управленческих решений и регулирования производственных процессов, хозяйственных заданий, бюджетов, смет, норм и т.д. Практика самых передовых хозяйств подтверждает сегодня, что производство может быть эффективным даже в кризисный период при условии усиления контрольных и аналитических функций учета затрат на производство.

Планирование и учет как функции управления хозяйством в рыночных условиях должны сыграть решающую роль в эффективности функционирования

организационно-экономического механизма хозяйствующего субъекта и его хозяйственных подразделений. Поэтому следует отметить, что правильный выбор тех или иных методов планирования и учета и область их применения требуют определения содержания и научного обоснования их классификации, а также обобщения накопленного опыта в отечественной и зарубежной практике их использования, критического анализа тех или иных методов и нормативной базы.

В современных литературных источниках большинство авторов приводят следующие методы: нормативный, попроцессный, попередельный, позаказный и метод планирования и учета сокращенной себестоимости. В основу такой классификации методов планирования и учета затрат, калькулирования себестоимости продукции некоторые авторы применяют понятие «объекты планирования, учета затрат и объекты калькуляции». Однако, в сельском хозяйстве с таким подходом полностью согласиться невозможно, так как здесь объект производства (наблюдения, планирования, учета затрат) и объект калькуляции часто не совпадают. Например, в растениеводстве объектами наблюдения затрат являются сельскохозяйственные культуры, группы культур, а объектами калькуляции – виды продукции, получаемые от этих объектов производства: основная, сопряженная, побочная. Поэтому мы считаем более обоснованным подход, при котором методы планирования и учета затрат и методы калькуляции себестоимости продукции рассматриваются отдельными классификационными группами. По нашему мнению, метод планирования или учета затрат на производство и метод калькуляции себестоимости продукции – это два самостоятельно существующих, но тесно взаимосвязанных аспектов организации и технической основы реали-

зации методологии планирования и учета в данной степени познания.

Методом планирования и учета производственных затрат является процесс отражения хозяйственных фактов, а также их оценки, группировки и сводки с целью контроля и анализа. Метод калькуляции – это прием исчисления себестоимости отдельных видов продукции и их калькуляционных единиц. В основе каждого из них лежат различные признаки, кроме того, они выполняют различные функции для достижения через процессы коммуникации единой цели – эффективного управления сельскохозяйственным производством. Определяющим в научном плане методом познания экономических событий и основой их научного осмысления является диалектический метод познания, общенаучными методическими приемами которого являются анализ, синтез, индукция, дедукция, моделирование, абстрагирование и др. Так, метод – это прием или способ познания предмета. Предметом планирования и учета затрат в сельском хозяйстве является совокупность содержательных аспектов фактов о затратах на выращивание определенной культуры или производство конкретного вида продукции животноводства, выступающей как объект производства и наблюдения. Поэтому в основу классификации методов планирования и учета издержек производства должен быть положен порядок собирания и обобщения затрат на производство по объектам наблюдения, а в основу классификации методов калькуляции себестоимости продукции – способ группировки и распределения затрат между отдельными видами продукции для применения себестоимости в различных целях управления. Вполне естественно, что выбор объектов наблюдения затрат, а следовательно, методов производственного планирования и учета, зависит от типа производства и его

технологии, а также от принципов организации, уровня механизации, номенклатуры и сложности выпускаемой продукции и других особенностей.

Если основываться на признаках классификации методов планирования и учета затрат на производство, то планирование и учет производственных затрат в сельском хозяйстве может производиться следующими методами: позаказным, попередельным, попроцессным, пофазным (по периодам производства), котловым, нормативным. Однако здесь необходимо отметить, что использование нормативного метода возможно в условиях позаказного, попередельного, попроцессного, пофазного и котлового методов производственного планирования и учета затрат. Следовательно, нормативный метод является универсальным.

В условиях рынка возникает необходимость выбора наиболее эффективных методов производственного планирования и учета в сочетании с различными системами и разработки организационных и технических аспектов его внедрения, закрепления и ведения на практике, чтобы по его данным осуществлялся контроль и управление издержками не после их осуществления, а именно в момент производства затрат. Это имеет особо важное значение для сельского хозяйства, где производственный цикл растянут (особенно в растениеводстве). Момент произведения расходов в этих условиях отделен от контроля над ними посредством себестоимости продукции, произведенной в результате этих расходов, продолжительным промежутком времени.

Отсюда, по способу познания предмета в рамках производственной деятельности, возникает необходимость классифицировать методы планирования и учета затрат с целью выбора наиболее эффективных моделей по возможно применяемым или используемым в сельскохозяйственных экономических субъектах организационным

и техническим аспектам их практической реализации (табл. 1).

Разумеется, при этом необходимо учитывать уровень оснащенности организаций средствами вычислительной и оргтехники, а также высококвалифицированными кадрами.

Первый вариант или первая модель предполагает традиционный вариант по-

становки планирования и учета, в основе которого положен позаказный метод планирования и учета затрат на производство продукции. Основными недостатками данного метода планирования и учета затрат являются: отсутствие возможности оперативного (текущего) контроля затрат на производство; фактическая себестоимость производимой продукции при этом

Таблица 1 – Модели организации методов производственного планирования и учета затрат в сельскохозяйственном производстве

Варианты моделей	Предмет познания	Объект планирования и учета затрат	Метод производственного планирования и учета	Организационно-технические аспекты реализации методов планирования и учета затрат		
				I этап	II этап	на I и II этапах
1	Факты затрат на производственный заказ	Сельскохозяйственные культуры, группы культур, виды и группы животных	Позаказный; позаказный в сочетании с нормативной системой	Производственный учет и планирование затрат - по культурам, группам культур, видам и группам животных	Свод затрат – по культурам, группам культур, видам и группам животных нарастающим итогом (за месяц, с начала года)	Познание, соизмерение, контроль и обобщение затрат в пределах каждого аналитического счета путем сопоставления и анализа отклонений фактических их величин от плановых (нормативных)
2	Факты затрат на технологическую стадию-передела производства	Технологические стадии или переделы производства	Попередельный; попередельный в сочетании с нормативной системой	Производственный учет и планирование затрат - по технологическим переделам (стадиям) производства	Свод затрат - по технологическим переделам (стадиям): по полуфабрикатному варианту; по бесполуфабрикатному варианту	Познание, соизмерение, контроль и обобщение затрат путем сопоставления и анализа отклонений фактических их величин от плановых (нормативных) по технологическим переделам
3	Факты затрат на технологический процесс производства	Технологические процессы производства	Попроцессный; попроцессный в сочетании с нормативной системой	Производственный учет и планирование затрат – по технологическим процессам производства	Свод затрат - по технологическим процессам в разрезе культур, групп культур, видов животных и их групп	Познание, соизмерение, контроль и обобщение затрат путем сопоставления и анализа отклонений фактических их величин от плановых (нормативных)
4	Факты затрат на период или цикл производства	Периоды или циклы производства	Пофазный; пофазный в сочетании с нормативной системой	Производственный учет и планирование затрат - по периодам (циклам) производства	Свод затрат - по периодам (циклам) производства в разрезе культур, групп культур, видов животных и их групп	Познание, соизмерение, контроль и обобщение затрат путем сопоставления и анализа отклонений фактических их величин от плановых (нормативных)

методе исчисляется в конце года и сопоставление ее с плановой величиной позволяет установить только арифметическое увеличение или уменьшение затрат против плана, а выяснение истинных причин роста или снижения себестоимости против плана возможно только путем сложных дополнительных аналитических расчетов.

Вторая модель производственного планирования и учета (табл. 1) издержек предполагает их организацию не только по отдельным объектам производства, но и в пределах каждого объекта – в разрезе технологических переделов производства. В основе организации и технических аспектов метода познания фактов о затратах путем их измерения (контроля) и обобщения (анализа) в данном случае положен попередельный метод планирования и учета затрат. Третья модель планирования и учета затрат предполагает их организацию по технологическим процессам производства в растениеводстве. Технологическими процессами здесь являются: предпосевная обработка почвы, посев, уход за посевами, уборка урожая, транспортировка продукции и ее послеуборочная доработка.

Четвертая модель предполагает производственный учет и планирование затрат на производство продукции вести по пофазному методу, т.е. в разрезе периодов (циклов) производства продукции. Данный метод основан на том, что производство делится на рабочие периоды (осенние работы, зимние работы, весенние работы и т.д.). Поэтому, если известна себестоимость работ по каждому периоду, можно проанализировать себестоимость продукции в ее динамике по периодам года, выявить, на каком этапе был допущен перерасход средств, каковы причины его, когда и какая была получена экономия материальных и трудовых затрат.

Эффективной моделью планирования и учета затрат в животноводстве мо-

жет стать четвертая модель, при использовании которой, например, в молочном скотоводстве можно выделить такие фазы (периоды) производства – сухостойный (зимний) и лактационный (летний) периоды. Это позволит аккумулировать и локализовать затраты сухостойного и лактационного периодов с целью их отнесения, соответственно, на себестоимость полученного приплода и молока от молочного стада.

Подобная отечественному нормативному методу, в западных странах с рыночной экономикой используется система «стандарт-кост». Однако между указанными системами имеются существенные различия. При системе «стандарт-кост» отклонения от установленных норм относятся на виновных лиц, на результаты деятельности и не включаются в затраты производства. Применяемые нормы материальных и трудовых затрат подразделяют на базисные (устанавливаемые на несколько лет и служащие базисом для определения изменения рыночных цен), текущие (действующие на определенный период), идеальные (предполагающие идеальные условия производства, в направлении которых должно идти совершенствование технологии производства и организации труда), достижимые (нормы, которые могут быть достигнуты условиями работы организации), облегченные (устанавливаемые для менее квалифицированных работников в начале их трудовой деятельности). При нормировании учитывается прежде всего их предназначение, т.е. для кого и для чего предназначены эти нормы.

При системе стандарт-кост учет затрат осуществляется двумя методами. В первом затраты учитываются по стандартной стоимости и выпущенную готовую продукцию также оценивают по стандартной стоимости. Во втором варианте готовую продукцию оценивают по нормативной стоимости, а затраты учитываются по фактиче-

ской стоимости. В обоих вариантах незавершенное производство оценивается по стандартной стоимости. При нормативном методе все затраты, а также отклонения от их норм полностью документируются и относятся по подразделениям, статьям, видам объектов наблюдения и объектов калькуляции. При системе директ-кост происходит сопоставление информации управленческого и финансового учета через построение пирамидальности планирования и учета затрат, объемов производства и результатов деятельности, необходимых для оперативного прогнозирования, текущего анали-

за и контроля. Внедрение в практику учета системы директ-костинг позволит связать результаты деятельности организации и ее структурных подразделений по модели «затраты – выпуск – результат». Кроме того, систему директ-костинг можно использовать в сочетании с любым из действующих методов производственного планирования и учета. Другие системы также могут быть использованы в сочетании с различными методами производственного планирования, учета и между собой, что позволяет осуществить выбор и использовать наиболее эффективные модели (табл. 2).

Таблица 2 - Возможность использования систем в сочетании с методами планирования и учета затрат в сельском хозяйстве

Системы планирования и учета затрат	Затраты на производство				Методы производственного планирования и учета, используемые в сочетании с системой	Системы планирования и учета затрат, используемые в сочетании с другой системой
	Фактические	Плановые (лимитированные)	Нормативные	Стандартные		
1. Нормативный метод (система)	-	-	Учет полных нормативных затрат и отклонений от них	-	Позаказный Котловой	Система планирования и учета полных производственных затрат
2. Нормативно-чекочная система планирования, учета и контроля затрат	-	Учет полных плановых (лимитированных) затрат и отклонений от них	-	-	Позаказный Котловой	Система планирования и учета полных производственных затрат
3. Система планирования и учета полных производственных затрат (традиционно-калькуляционная)	Учет полных фактических затрат	-	-	-	Позаказный Котловой	Стандарт-кост
4. Стандарт-кост	Учет полных фактических затрат	-	-	Учет полных стандартных затрат	Позаказный Попроцессный (простой)	Система планирования и учета полных производственных затрат
5. Директ-костинг	Учет переменных фактических затрат	Учет переменных плановых (лимитированных) затрат и отклонений от них	Учет переменных нормативных затрат и отклонений от них	Учет переменных стандартных затрат	Позаказный Попроцессный Попередельный Пофазный Котловой	Нормативная Нормативно-чекочная Стандарт-кост Система планирования и учета затрат подразделения

Практическое использование любой из приведенных систем планирования и управленческого учета, особенно директ-костинга, в сочетании с нормативной системой и любым из методов производственного планирования и учета значительно повышает эффективность коммуникации информации между уровнями и подразделениями по восходящей (снизу вверх), нисходящей (с высших уровней управления на низшие) – вертикальной, горизонтальной (между подразделениями, отделами), линейной (руководителями и работ-

никами) и обратной связью. Для наглядности приведем цепь восходящей коммуникации информации при использовании системы директ-костинг в сочетании с нормативной системой и такими методами производственного планирования и учета, как попроцессный, поперечный, пофазный, котловой (обезличенный), позаказный (рис. 1). Из приведенного рисунка 1 видны возможности использования в сочетании между собой методов производственного планирования и учета с системами, например, системой директ-костинг.

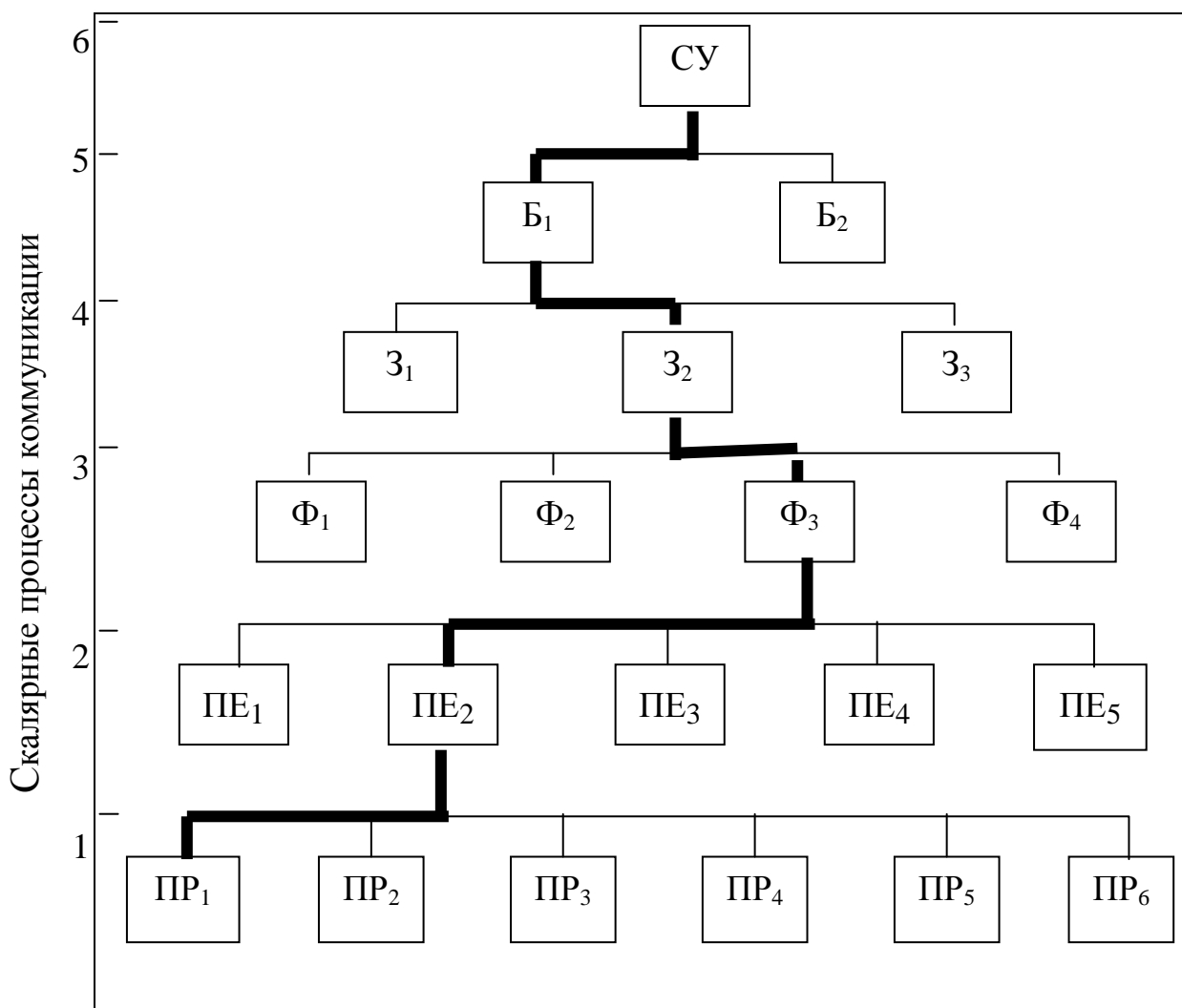


Рис. 1 – Цепь коммуникации информации при использовании системы «директ-костинг» в сочетании с другими системами и методами планирования и учета затрат

На первом скалярном (иерархическом) процессе коммуникации планирование и учет затрат можно вести по процессам производства ($ПР_1$; $ПР_2$ и др.), на втором скалярном этапе коммуникаций - по переделам производства ($ПЕ_2$; $ПЕ_3$ и др.), на третьем - по фазам (периодам) производства ($Ф_3$ и др.), на четвертом - по заказам ($З_2$ и др.), на пятом - в целом по хозяйственным подразделениям ($Б_1$ и др.), на шестом - ин-

формация передается управляющей системе (СУ) об управляемой системе с целью принятия решений и регулирования производства. Данную модель цепи восходящей коммуникации информации можно использовать во множествах вариантов сочетания методов производственного планирования, учета и их систем с целью повышения эффективности всей системы управления.

УДК 631.115.9(470.51)

Роль кооперации в развитии сельского хозяйства Удмуртской Республики

Л.Н. Игошина – кандидат экон. наук, доцент кафедры
организации производства и предпринимательства
ФГОУ ВПО Ижевская ГСХА

В настоящее время сельское хозяйство функционирует в сложных экономических условиях. Определены причины относительно медленного развития этой отрасли в республике. Для успешного решения данного вопроса предлагается ввести новую форму сельскохозяйственной деятельности – потребительские кооперативы.

Замедление экономического роста в сельском хозяйстве, отсутствие условий для альтернативной занятости на селе, исторически сложившийся низкий уровень развития социальной и инженерной инфраструктуры обусловили обострение социальных проблем села. Около 60 % сельских жителей имеют средний денежный доход и 35 % - доход ниже прожиточного уровня.

Основными причинами относительно медленного развития отрасли сельского хозяйства являются:

- низкие темпы структурно-технологической модернизации отрасли, обновления основных производственных фондов и воспроизводства природно-экологического потенциала;

- неблагоприятные общие условия функционирования сельского хозяйства, прежде

всего неудовлетворительный уровень развития рыночной инфраструктуры, затрудняющий доступ сельскохозяйственных товаропроизводителей к рынкам финансовых, материально-технических и информационных ресурсов, готовой продукции;

- финансовая неустойчивость отрасли, обусловленная нестабильностью рынков сельскохозяйственной продукции, сырья и продовольствия, накопленной декапитализацией, недостаточным притоком частных инвестиций на развитие отрасли, слабым развитием страхования при производстве сельскохозяйственной продукции;

- дефицит квалифицированных кадров, вызванный низким уровнем и качеством жизни в сельской местности.

При таких обстоятельствах создание условий для устойчивого развития сель-

ских территорий, ускорения темпов роста объемов сельскохозяйственного производства на основе повышения его конкурентоспособности становится приоритетным направлением аграрной экономической политики.

Создание благоприятных экономических условий для эффективного ведения малого предпринимательства, выравнивания конкурентной среды в сельской местности принадлежит сельскохозяйственной потребительской кооперации.

Кооперация как экономический процесс и кооперативы как организационно-правовая форма обладают многими достоинствами, выгодно отличающими их от других направлений и форм сельскохозяйственной деятельности.

Правительство Удмуртской Республики, учитывая необходимость реализации в республике данной формы сельскохозяйственной деятельности, своим постановлением № 393 от 28.12.2009 утвердило ведомственную целевую программу «Развитие потребительской кооперации Удмуртской Республики на 2010-2012 годы», которая направлена на:

- устойчивое развитие сельских территорий, повышение занятости и уровня жизни сельского населения;

- создание эффективно действующих заготовительно-сбытовых комплексов и вовлечение в хозяйственный оборот системы потребкооперации сельскохозяйственной продукции от всех форм хозяйствования;

- создание экономически эффективных и инвестиционно привлекательных предприятий по переработке сельскохозяйственной продукции, обеспечение выпуска высококачественной и конкурентной продукции. Общий бюджет программы на 2010-2012 годы составляет 442,7 млн.руб.

Ожидаемые результаты данной программы следующие:

- 1) повышение уровня занятости населения за счет расширения видов деятельности, открытия новых предприятий, оказания дополнительных услуг и создания за период 2010-2012 гг. 1,2 тыс. новых рабочих мест;

- 2) увеличение совокупного объема деятельности к 2013 году до 13,4 млрд. руб. (в 1,6 раза);

- 3) существенное повышение доходности системы, увеличение налоговых отчислений.

Организации потребительской кооперации республики представлены, в основном, потребительскими обществами системы Удмуртпотребсоюза, которые осуществляют свою деятельность на территории всех районов республики. Союз потребительских обществ объединяет 29 потребительских обществ, в том числе 21 районное, функционируют 12 предприятий потребительских обществ и союза.

Обладая многолетним опытом ведения хозяйства, огромными традициями, большим человеческим потенциалом, потребительская кооперация органично интегрирована в экономические, социальные, культурные и иные процессы, происходящие на селе.

В потребительской кооперации работает около 10 тысяч человек, 148 тысяч жителей Удмуртской Республики являются пайщиками.

Традиционно являясь социально ориентированной системой, потребительская кооперация республики, несмотря на сложности переходного периода 90-х годов, сохранила единство и целостность структуры и является существенной частью социально-экономической инфраструктуры сельских территорий.

Система потребительской кооперации является одним из крупных хозяйствующих субъектов и вносит существенный вклад в экономику и продовольственное обеспечение Удмуртской Республики.

Совокупный объем деятельности организаций потребительской кооперации за 2009 год составил 7,5 млрд. руб., налоговые отчисления в бюджеты всех уровней более – 536 млн. руб.

Являясь многоотраслевой структурой, потребительская кооперация Удмуртской Республики осуществляет закупки и переработку сельскохозяйственной продукции, обеспечивает торговое и бытовое обслуживание более 500 тыс. человек, или 30% населения республики.

Наибольшее социальное значение для восстановления села, развития сельской инфраструктуры и создания рабочих мест в сельской местности имеет заготовительная отрасль потребкооперации.

Развитие заготовительной деятельности напрямую связано с реализацией Государственной программы развития сельского хозяйства и регулирования рынков сельскохозяйственной продукции, сырья и продовольствия на 2010-2012 годы, обеспечения интересов безопасности страны в сфере продовольственного снабжения.

Объем заготовительного оборота достиг в 2009 году 600 млн. руб., закуплено 5,6 тыс. тонн мяса, 17 тыс. тонн молока, 10,4 тыс. тонн картофеля и овощей, а также другой продукции. Выплачено населению за сданную сельхозпродукцию 500 млн. руб. (в 2008 году – 440 млн. руб.). Обеспечивая альтернативную занятость сельского населения через закупку, переработку и реализацию сельскохозяйственной продукции, потребительская кооперация предоставляет работу и является источником доходов для более чем 10 тыс. человек трудоспособного населения.

Доля товарооборота организаций потребительской кооперации в объеме продаж районов Удмуртской Республики составляет 40%.

При соответствующей государственной поддержке, нормативно-правовой базе и расширении доступа к источникам финансирования имеющиеся ресурсы организаций будут задействованы полностью. Поэтому реализация данной программы позволит сформировать самодостаточную и интегрированную в потребительский рынок систему, способную влиять на социально-экономическое развитие села Удмуртской Республики.

В результате реализации программы социально-экономические показатели потребительской кооперации Удмуртской Республики должны существенно улучшиться. Совокупный объем деятельности в сопоставимых ценах возрастет за 2010-2012 годы в 1,6 раза, ежегодный прирост составит от 12 до 23 %. Закупки сельскохозяйственной продукции и сырья возрастут в 1,6 раза, объем выпуска продукции на кооперативных предприятиях – в 1,4 раза.

Есть необходимость развития организаций потребительской кооперации. Особая роль их связана с необходимостью помощи сельским товаропроизводителям в сбыте их продукции, ее переработке, транспортировке и других видах обслуживания. Деятельность кооперативов призвана способствовать повышению конкурентоспособности малых форм хозяйствования в борьбе с монополистами в сфере переработки и сбыта их продукции.

Успех деятельности кооперативных организаций в значительной степени зависит от налаживания сотрудничества с органами законодательной власти. Внимание государства к проблемам кооперативного сектора экономики, ликвидация кадрового дефицита, информационная и финансовая поддержка кооперации позволят сформировать действующую систему, способную поддерживать развитие АПК и улучшить уровень жизни сельской местности.

Болевая точка отечественного АПК

В.А. Никитин – кандидат экон. наук, доцент

ФГОУ ВПО Ижевская ГСХА

Ценовая пропорция на молоко выведет хозяйства из кризиса.

Важный результат работы АПК за последние шесть лет – рост сельскохозяйственного производства на 26 %. Совокупный уровень рентабельности организаций отрасли вырос почти в три раза, но этого недостаточно для обеспечения расширенного производства в большинстве хозяйств.

Экономические проблемы, которые переживает сельскохозяйственное производство, привели к сокращению площади пашни в России на 8,1 млн. га (6%). Посевные площади сельскохозяйственных культур сократились на 26 млн. га, в 8 раз уменьшилось применение минеральных и в 5 раз органических удобрений, вынос питательных веществ с урожаем в среднем по России в 4 раза превышает их внесение в почву.

Удмуртии не удалось избежать негативных процессов в растениеводстве. Посевная площадь зерновых и зернобобовых культур в Удмуртской Республике снижается, перевалив за уровень менее 500 тыс. га, и в 2007 г. составила 417 тыс. га. Это предопределяет ещё большую сложность в обеспечении животноводства концентрированными кормами и непростою перспективу его развития.

За годы реформ 1991-2000 гг. в молочном животноводстве России установилась твердая тенденция ежегодного спада производства молока и говядины за счет сокращения поголовья скота и снижения его продуктивности, падение доходности отрасли. Молочное поголовье выводится в основном из-за низкой эффективности производства, высокой капиталоемкости и

длительных сроков окупаемости средств, составляющих 7-8 лет. С начала XXI века сельские территории потеряли по разным причинам 1 млн. жителей. Рост смертности, уход молодежи в город, низкое качество жизни стали причиной обострения демографической ситуации. Это одна из главных бед сегодняшней деревни.

Основная проблема – это и неконкурентоспособность более 40 % сельхозпроизводителей, чьи хозяйства отличаются финансовой неустойчивостью или хронически убыточны. Убогая техника, отсутствие современных кадров мешают этим предприятиям адаптироваться к рыночным условиям.

Межотраслевые ценовые пропорции (диспаритет цен) есть болевая точка отечественного АПК. Уход от политики регулирования этих пропорций порождает давление монополий не только на сельхозсектор, но и на другие отрасли.

По официальной статистике инфляция в стране за год составляет 13%. Продовольствие подорожало на 7,1%, дизельное топливо на 20%, а сельхозсырьё... подешевело на 1%. При опережающем росте цен на энергоресурсы и горюче-смазочные материалы крестьяне не имеют возможности продавать свою продукцию дороже, так как население страны не сможет за неё заплатить. Половина всех доходов среднестатистического гражданина уходит на продукты питания.

На сегодня существующее таможенно-тарифное регулирование цен подрыва-

ет престиж страны, защищая кого угодно, только не отечественного товаропроизводителя. Наши братские соседние страны (Белорусь, Украина и др.) активно пользуются этим, прибегая к демпингу и даже контрабанде. Средний уровень импортных тарифов на сельхозпродукцию и продовольствие в России составляет 12%, тогда как в странах ЕС равняется 25%. В расчете на 1 га пашни сельхозпроизводители в Европе получают в 60 раз больше, а общая сумма поддержки в бюджете ЕС едва не превышает 60 млрд. долларов ежегодно.

Возникает вопрос, который всегда заставляет думать всех: нужно или не нужно поддерживать сельхозпроизводителей? Насколько необходима государственная поддержка в виде дотаций, субсидий? Эксперты отвечают по-разному. Так, в США существует специальная программа компенсаций фермерам, которая зависит не от объемов производства, а от сложившихся цен на молоко (коридор цен – 0,20-0,40 долл./кг). Компенсации выплачиваются, когда падают цены.

У системы дотаций есть свои недостатки, они могут породить бездельников и консервируют положение в отрасли, чтобы получить дотации, фермеры могут идти на спекуляцию и обман (приписки). Если продуктивность животных низкая, никакие субсидии не спасут предприятие.

Следует заставить производителя думать, как снизить затраты и увеличить прибыль предприятия. Нужно стараться поддерживать любой ценой не всю отрасль, а технологии, создавать условия, приемлемые для развития бизнеса. Это уже делают в России – в Белгородской, Липецкой, Свердловской, Тюменской областях, в республике Татарстан, Башкортостан, Удмуртской Республике и др. Когда начинают строить промышленные комплексы по новой технологии, улучшаются и показатели (поголовье 1000 и более коров, продук-

тивность – свыше 5000-6000 л, производство молока на 1 чел./час – не менее 150 л, нагрузка на одного работника – более 100 голов, количество соматических клеток – ниже 100 тыс., бактериальная обсемененность – меньше 50 тыс.)

С такими показателями нам не страшна глобализация мировой экономики и никакой экономической кризис.

В лучших хозяйствах республики давно подсчитали, что время – деньги и это не пустые слова. Так одна сверхнормативная секунда во время подготовки к доению приводит к потере 1 литра молока; один час отдыха, отнятый у коровы, сокращает среднесуточный удой на 2 л; удлинение сервис-периода на 1 месяц влечет за собой потерю 15 л молока; если мы выращиваем нетель не 24 месяца, а на 1 месяц дольше, то недополучаем 200 л молока.

Помимо многочисленных тонкостей новой технологии, один из самых насущных вопросов – ценообразование на молоко. Поставщик поставляет молоко покупателю на основании договора поставки молока, отвечающего по качеству требованиям федерального закона «Технический регламент на молоко и молочную продукцию» № 88 – ФЗ от 12 июня 2008 года и требованиям ГОСТ Р 52054-2003 в количестве и сроки, согласно графику поставки молока с оформлением товарно-транспортной накладной (форма № СП-33) и сертификата качества или декларации безопасности с ветеринарным свидетельством на каждую партию молока.

Покупатель обязуется принять и оплатить поставленное молоко в порядке, на условиях и в сроки, предусмотренные договором. Цена на молоко определяется на основе согласованной сторонами формулы расчета стоимости заготавливаемого молока.

Формула для расчета стоимости заготавливаемого молока с 01 января 2009 г.,

предлагаемая Минсельхозпродом Удмуртской Республики.

$Цз = Цб \times Мф \times Жф : Жб \times Бф : Бб \times Кс$,
где Цз – закупочная цена на молоко-сырье, руб./тн.;

Цб – базисная цена на молоко-сырьё с базисной общероссийской нормой массовой доли жира и белка (базисная цена с 01.01 2009 г. – 8,50 руб.)

Мф – фактическое значение массы нетто молока-сырья, тн.;

Жф – фактическое значение массовой доли жира, %;

Жб – базисная общероссийская норма массовой доли жира, % (3,4%);

Бф – фактическое значение массовой доли белка, %;

Бб – базисная общероссийская норма массовой доли белка, % (3,0 %);

Кс – коэффициент сортности (высший сорт – 1,1; 1 сорт – 1,0; 2 сорт – 0,9).

Определим цену 1 литра молока при базисной цене 8,50 руб, высшим сортом с коэффициентом 1,1 и фактической жирностью 3,8% с содержанием массовой доли белка 3,1%.

$Цз = 8,5 \times 1 \times 3,8 : 3,4 \times 3,1 : 3,0 \times 1,1 = 10,59$ руб.

По Удмуртской Республике за январь 2009 года молока было поставлено высшим сортом 5 %, в основном молоко поставляют 1 и 2 сортом, и с жирностью 3,8 %, содержанием белка 2,8 %, следовательно, закупочная цена будет соответствующая.

$Цз = 8,5 \times 1 \times 3,8 : 3,4 \times 2,8 : 3,0 \times 1 = 8,40$ руб. (молоко 1 сортом);

$Цз = 8,5 \times 1 \times 3,8 : 3,4 \times 2,8 : 3,0 \times 0,9 = 7,57$ руб. (молоко 2 сортом).

Розничная цена или цена реализации (цена в магазине) состоит из закупочной цены у товаропроизводителя и оптовой цены (цена после переработки).

$$Цм = Цз + Цо + Цр$$

Рассмотрим на примере ценообразования молоко 1 сорта, где закупочная цена

составила 8,40 руб., оптовая цена после переработки 16,50 руб. и розничная цена 1 литра молока на сегодня при жирности 3,2% – 23,86 руб.

$Цм = \text{Цена товаропроизводителя (Цз)} + \text{Цена переработки (Цо)} + \text{Цена торговли (Цр)}$

$$Цм = 8,40 + 8,1 + 7,36 = 23,86 \text{ руб.}$$

Основные ценовые пропорции в % к конечной цене реализации:

– товаропроизводитель 8,40 руб составляет – **35,2 %** ;

– переработка руб составляет – **33,9 %** ;

– торговля руб составляет – **30,9 %**.

Рассмотрим себестоимость молока и доход, получаемый предприятиями, и складывающуюся при этом рентабельность.

Товаропроизводитель: на сегодня складывается себестоимость молока от 8-12 руб. за 1 литр производимого молока, в среднем по хозяйствам 9 руб.

Доход с каждого литра молока получается $8,40 - 9,0 = - 0,60$ руб. (убыток)

Рентабельность товаропроизводителя $0,60 : 9,0 = 0$.

Таким образом, чтобы сельскохозяйственные предприятия развивались, могли вести расширенное производство и не ждали дотации и субсидии, необходимо пересмотреть ценовые пропорции на производство, переработку и реализацию молока и Правительству УР взять в свои руки политику ценообразования.

Товаропроизводитель от цены молока должен иметь – **60%**

Переработка – **20 %**

Торговля – **20 %**

Тогда цена молока будет устанавливаться следующим образом:

$$Цм = 14,30 + \dots + \dots = 23,86 \text{ руб.}$$

Товаропроизводитель получит доход с каждого литра молока **5,3** руб.

Рентабельность составит $5,3 : 9,0 \times 100 = 53 \%$

Министерству экономики Удмуртской Республики ценовые пропорции известны, а также известно, какие прибыли и рентабельность получают с каждого литра переработанного и реализованного молока.

Результаты достигнуты благодаря напряжённой работе тружеников агропромышленного комплекса, материально-технической и финансовой помощи на республиканском и федеральном уровне,

поддержке в вопросах развития аграрного производства.

Перед нами поставлена огромная задача увеличения объёмов производства продукции животноводства и растениеводства при сохранении посевных площадей и поголовья животных. Только последовательная, плановая работа сельских товаропроизводителей и правительства повысит рентабельность сельского хозяйства РФ в целом.

УДК 330.354:005.591.6

Инновации как фактор ускоренного экономического роста: мезоэкономический аспект

Н.А. Алексеева – д.э.н., профессор, зав. кафедрой экономического анализа и статистики

ФГОУ ВПО Ижевская ГСХА

В экономической политике России инновации определены как факторы ускоренного экономического роста. Представлены результаты исследования состояния инновационно-инвестиционного потенциала федеральных округов и регионов Приволжского федерального округа.

Сохранение России в числе развитых государств возможно только при условии перехода ее экономики на инновационный путь развития, что сегодня справедливо декларируется на различных уровнях власти и бизнеса. Смысл новой экономики должен заключаться в смене технологического уклада, в создании и развитии наукоемкого производства, ускоренной информатизации общества. Генеральной целью преобразований в нашей стране должна стать технологическая модернизация с переходом на качественно новый уровень социально-экономического развития. Инновации определены ведущим фактором экономического роста во всех секторах экономики и национальной конкурентоспособности в целом. Это особенно актуально для мезоуровня управле-

ния экономикой, на котором сегодня принимаются решения относительно воспроизводства производственного и кадрового потенциалов страны, повышения производительности труда и эффективности производства.

В концепции долгосрочного социально-экономического развития Российской Федерации до 2020 года определены следующие приоритеты инновационно-инвестиционной политики:

1. Рост доли промышленных предприятий, осуществляющих технологические инновации, до 40-50%;
2. Рост доли инновационной продукции в объеме выпуска до 25 – 35%;
3. Рост внутренних затрат на исследования и разработки до 2,5-3% ВВП при кардинальном повышении результативно-

сти фундаментальных и прикладных исследований и разработок.

Целью исследования является установление причинно-следственных связей между источниками инвестиций и инноваций и результатами инвестиционно-инновационной деятельности.

Мы исходим из того, что в результате инновационной деятельности должен увеличиваться инновационный продукт. Поэтому в качестве целевого показателя взят объем инновационной продукции к валовому региональному продукту. Рост этого показателя трактуется нами как усиление инновационного характера экономического роста. Данный экономический процесс рассмотрен в разрезе федеральных округов и регионов Приволжского федерального округа (рис.1), а также Российской Федерации в целом.

По целевому показателю лидирует Приволжский федеральный округ. В структуре округа можно выделить три основные группы регионов по объему инновационной продукции к ВРП. 1 группа - это регионы-лидеры; 2 группа - это группа регионов со средними значениями доли инновационной продукции. К этой же группе относится Удмуртская Республика. 3 группа - это регионы с уровнем инновационной продукции ниже среднего.

В силу того, что в 1 группе за последние годы наблюдается тенденция к снижению доли инновационной продукции, во 2 и 3 группах преобладает восходящая тенденция роста, возможно ожидать через какое-то время смену региональных лидеров. Нужно осознавать, что это не просто цифры динамики, речь идет о технологи-

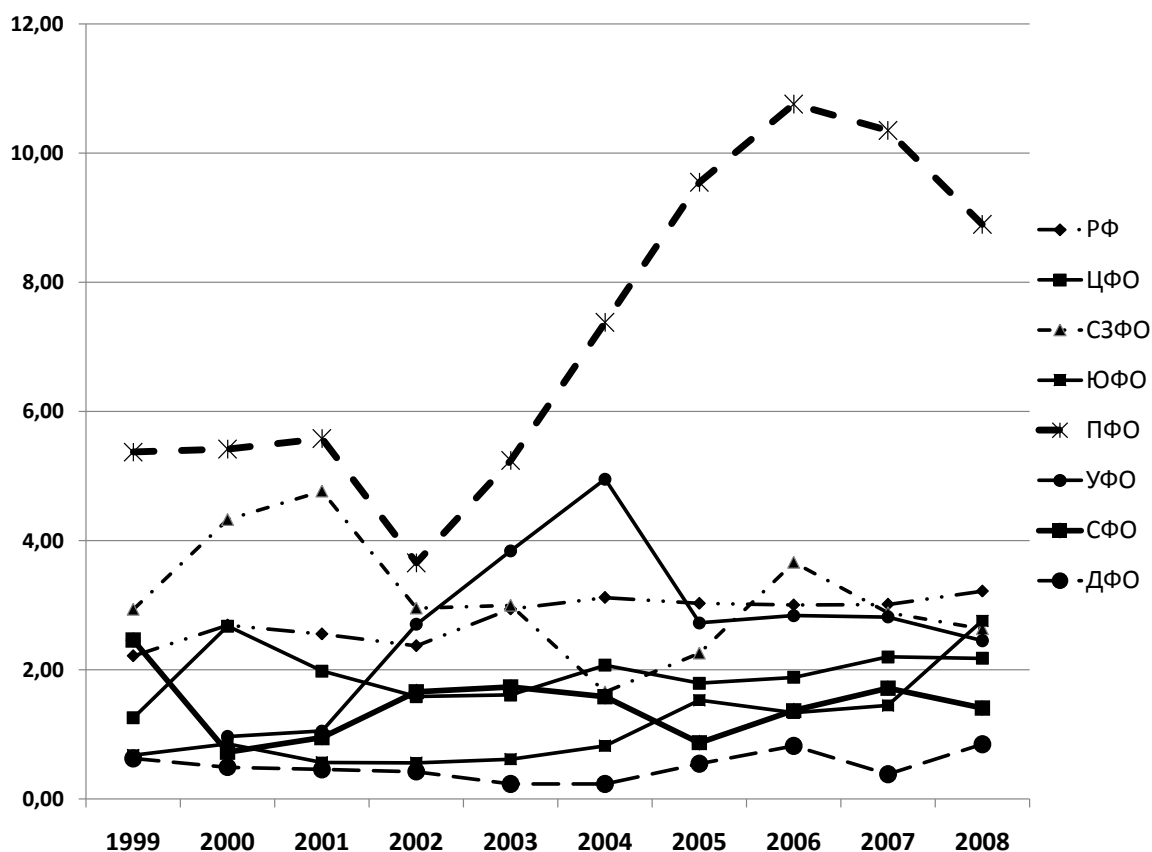


Рис. 1 – Объем инновационной продукции к ВРП РФ в разрезе федеральных округов

ческом лидерстве, занятии новых рыночных ниш, росте жизненного уровня в регионах, о создании позиций для еще более высокого и прогрессивного экономического роста.

Определенная ограниченность статистической информации, условие сопоставимости показателей и особые требования к статистическому инструментарию исследования позволили выделить восемь факторов, влияние которых на целевой показатель, на наш взгляд, целесообразно было бы рассмотреть: эффективность инвестиций в основной капитал за счет всех источников инвестирования; инновационная эффективность инвестиций в основной капитал за счет всех источников инвестирования; доля инвестиций в основной капитал в ВРП; доля предприятий, осуществляющих технологические инновации; доля иностранных инвестиций в ВРП; удель-

ный вес бюджетных средств в источниках финансирования инвестиций в основной капитал; эффективность внутренних затрат на исследования и разработки; доля предприятий, осуществляющих организационные инновации.

Составлены модели множественной корреляции по данным факторам в разрезе РФ, федеральных округов и субъектов ПФО. В среднем по России модели показали существенную зависимость от фактора инновационной эффективности инвестиций в основной капитал (рис. 2).

Среди федеральных округов лидирует Приволжский округ. Можно выделить группы регионов, которые способствуют большему или меньшему инновационному росту. Удмуртская Республика находится во второй группе регионов со средней инновационной эффективностью инвестиций от 0,1% до 0,8%.

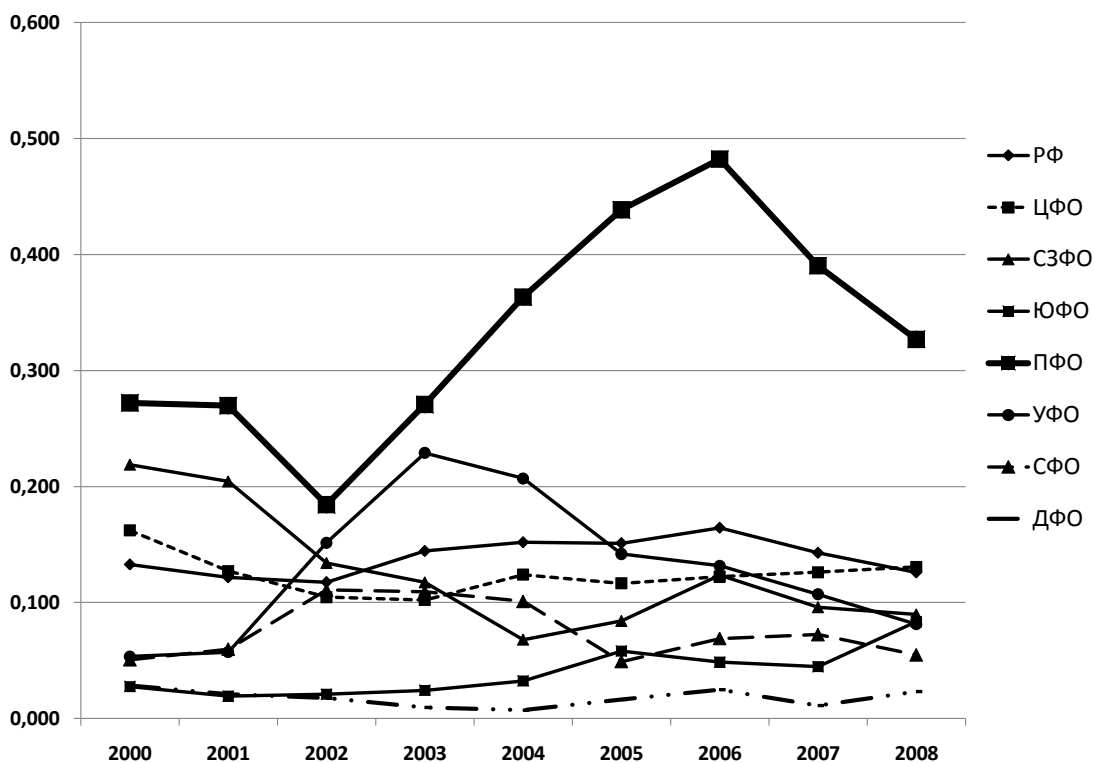


Рис. 2 – Инновационная эффективность инвестиций в основной капитал в разрезе федеральных округов

Иностранные и бюджетные инвестиции пока не оказывают более сильного влияния. Речь скорее идет о накоплении инвестиционного капитала в регионах.

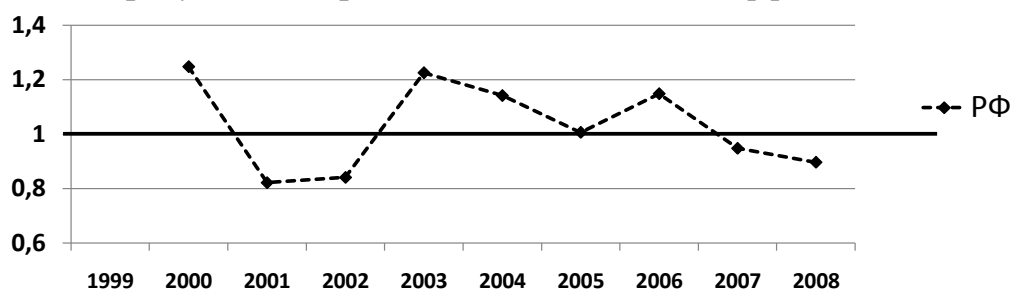
По фактору доли организаций, осуществляющих технологические инновации, выделялись два лидера – это Приволжский федеральный округ и Уральский федеральный округ.

В Приволжском федеральном округе по данному показателю все регионы возможно разделить на две группы. Удмуртская Республика входит в группу регионов-лидеров с высокой и растущей долей инновационно-активных организаций.

В части эффективности исследований и разработок обозначился другой лидер – Уральский федеральный округ.

В показателе инновационной эффективности затрат на исследования и разработки есть один существенный нюанс. Предприятия могут выпускать инновационную продукцию за счет приобретенных результатов научно-исследовательских работ, не вкладывая собственные средства в их разработку. На этот счет проведен анализ, какую долю в затратах предприятий на исследования и разработки занимают затраты на приобретение прав на патенты, лицензии на использование изобретений, промышленных образцов, полезных моделей в целом по России. Оказалось, что в 2006 году на эти цели предприятия тратили 1,6 копейки, в 2008 году - 2 копейки. Поэтому обозначенный показатель эффективности затрат на исследования и разработки показывает в значительной степени собственный вклад предприятий.

Соотношение темпов роста объемов производства инновационной продукции и заработной платы в РФ, коэффициент



Соотношение темпов роста объема инновационной продукции и средней начисленной заработной платы (по среднегодовым показателям за 2000-2008 годы), коэфф.

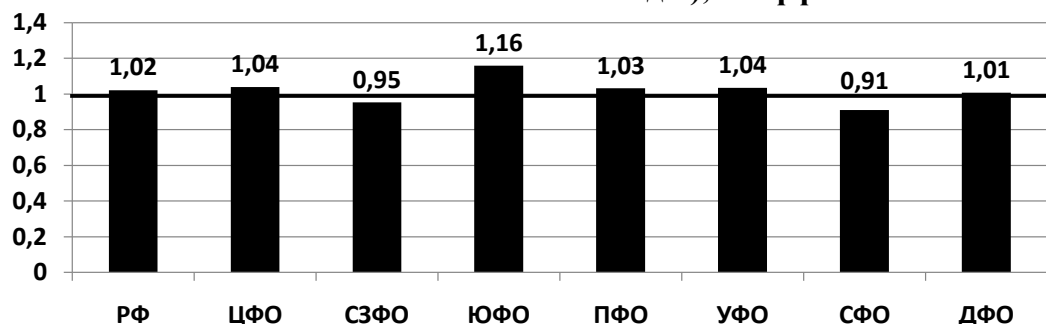


Рис. 3 – Соотношение темпов роста объема инновационной продукции и средней начисленной заработной платы в разрезе федеральных округов

По данному показателю регионы Приволжского федерального округа можно четко разделить на две группы. Удмуртская Республика вошла в первую группу регионов-лидеров.

Важное значение в реализации инновационной политики имеет материальное стимулирование труда. В среднем по России инновационная продукция прирастает более высокими темпами, чем средняя начисленная заработная плата, о чем свидетельствует верхний график (рис. 3).

В разрезе федеральных округов в среднем за 9 лет имеем пеструю картину. В Приволжском федеральном округе несколько превзойден среднероссийский показатель.

Таким образом, на всех уровнях - и в федеральных округах, и в регионах - инновационные процессы развиваются и имеют хороший потенциал роста, а использованный экономико-статистический инструментарий позволяет проводить анализ инновационных процессов.

УДК 005.92

Совершенствование работы с управленческими документами в органах местного самоуправления (на примере администрации муниципального образования «Кизнерский район»)

С.И. Барбакова – кандидат экон. наук

ФГОУ ВПО Ижевская ГСХА

Н.И. Шабалина – специалист-эксперт архивного отдела администрации муниципального образования «Кизнерский район»

Основной целью исследования является разработка основных направлений совершенствования работы с управленческими документами в органах местного самоуправления и рассмотрение их на примере муниципального образования.

Совершенствование системы управления обществом всегда в центре внимания нашего государства. Увеличиваются его масштабы, усложняются хозяйственные связи. Все это требует постоянного улучшения деятельности аппарата управления, совершенствования его структуры, повышение технической оснащенности управленческого труда.

Эффективная деятельность аппарата управления неразрывно связана с пра-

вильной организацией работы с документацией. Практически ни одна технологическая функция управления, связанная с информационными источниками подготовки и принятия решения, не обходится без документирования – процесса создания, исполнения и оформления документов. С документацией связана деятельность всех работников аппарата управления – от технических исполнителей до руководителей всех звеньев. Одни создают документ, дру-

гие обеспечивают их оформление и передачу, третьи – руководствуются этим документом и на их основе принимают решения.

В настоящее время объем информации из года в год увеличивается. Общество переживает информационный бум. В нынешних экономических условиях, когда очень быстро меняются и ситуация, и законодательство, предприятия могут выжить только в случае, если они владеют информацией. Другими словами, кто владеет информацией, тот владеет ситуацией. Носителем информации выступает документ.

Документ – средство, закрепленное разным способом на специальном материале, информация о фактах, событиях, явлениях объективной деятельности и мыслительной деятельности человека.

В повседневной работе учреждениями создаются документы по различным вопросам производственной, хозяйственной, финансовой и общественной деятельности. Это приказы, решения, письма, акты, договоры, протоколы, заявления.

Ядро учрежденческой документации составляют управленческие документы. Именно они обеспечивают управляемость объектов как в рамках всего государства, так и в отдельной организации. Этот тип документов, в свою очередь, представлен комплексом систем, основанием которых являются:

- организационно-правовая документация;
- плановая документация;
- распорядительная документация;
- информационно-справочная и справочно-аналитическая информация;
- отчетная документация;
- документация по обеспечению кадрами (по личному составу);
- финансовая документация;
- документация по материально-техническому обеспечению;
- договоры, документы и другие системы документации, включаются и те, ко-

торые отражают основную деятельность учреждения.

Совокупность работ, связанная с созданием документов, их регистрацией, классификацией, движением, учетом и хранением, называется делопроизводством. От правильной организации делопроизводства во многом зависит успех работы предприятия и в учреждениях ведется на основе Единой государственной системы делопроизводства (ЕГСД), основное положение которой утверждено Постановлением Государственного комитета Совета Министров РФ. Единая государственная система делопроизводства помогает избежать излишеств и дублирования в работе, в ней сформированы единые требования, рекомендации по вопросам подготовки документов организационного документооборота, учета и поиска информации, осуществления контроля за исполнением документов и группировки их в дела.

Формирование официально-деловой письменной речи во всех языковых культурах обусловлено развитием государственности, аппарата управления и связано с необходимостью документально закрепить правовые отношения юридических и частных лиц. Интернациональные свойства делового письма – следствие универсальности задач, которые оно призвано решать, а именно – служить инструментом делового общения, языковым средством фиксации (документирования) управленческой, деловой, служебной информации. К служебной информации предъявляются общие требования: **достоверность** (объективность), **актуальность** (необходимость, новизна, своевременность), **убедительность** (аргументированность), **полнота** (достаточность информации).

Научная организация делопроизводства и культуры его ведения положительно влияют на всю хозяйственную деятель-

ность учреждений. Делопроизводство должно быть простым и оперативным. В нем не должно быть места волоките и бюрократизму. В современных условиях основная задача – обеспечить дальнейшее развитие и повышение эффективности автоматизированных систем управления и вычислительных центров, последовательно объединяя их в общегосударственную систему сбора и обработки информации, расширить производство и применение средств оргтехники для реализации делопроизводства и улучшения управленческого труда. Все названные вопросы требуют дальнейшего рассмотрения и изучения.

Правовыми актами администрации МО «Кизнерский район» являются постановления и распоряжения администрации, распоряжения администраций, приказы руководителей органов администрации, глав администрации районов.

Постановления и распоряжения администрации МО «Кизнерский район» издаются главой. Администрация МО «Кизнерский район» издает распоряжения по вопросам своей компетенции, определенной Положением об администрации района иными нормативными правовыми актами.

Приказы издаются исключительно управляющими делами, руководителем кадровой службы администрации МО «Кизнерский район», руководителями органов, наделенных правами юридического лица, главами районных администраций – по вопросам, отнесенным к их компетенции.

Правовые акты администрации МО «Кизнерский район» не могут противоречить уставу МО «Кизнерский район» и решениям районного совета.

Распоряжения администрации МО «Кизнерский район» могут противоречить постановлениям администрации МО «Кизнерский район».

Правовые акты администрации обязательны для исполнения расположенными

на территории района организациями, независимо от организационно-правовой формы и подчиненности, а также гражданами района.

Правовые акты администрации МО «Кизнерский район» могут быть отменены органами и должностными лицами, их принявшими, либо признаны недействующими по решению суда.

В период временного отсутствия главы района его полномочия осуществляет его первый заместитель. При отсутствии первого заместителя указанные функции может исполнять другой заместитель.

Первый заместитель главы, осуществляя полномочия главы района, вправе принимать к рассмотрению все вопросы, отнесенные уставом МО «Кизнерский район» к компетенции главы, за исключением следующих:

- внесение в районный совет проектов решений, предполагающих изменение устава;
- внесение изменений в структуру управления администрации, предполагающих образование, управление или изменение функций органов территориальных подразделений администрации;
- принятие решений об отмене или внесении изменений в правовые акты администрации района, подписанные главой;
- принятие на работу и увольнение должностных лиц администрации, назначение и освобождение от должности которых производится главой района;
- учреждение и ликвидация муниципальных унитарных предприятий, назначение и освобождение от должности их руководителей;
- принятие решений о выделении денежных средств из резервного фонда;
- принятие решений о выпуске муниципальных облигационных займов;
- принятие решений о представлении к награждению государственными наградами Российской Федерации и знаком отли-

чия «За заслуги перед районом», присвоении звания «Почетный гражданин района».

Правовые акты администрации МО «Кизнерский район» вступают в силу со дня их подписания, если в самом акте не предусмотрено иное.

Распоряжения администраций МО «Кизнерский район», приказы глав администраций районов вступают в силу со дня их подписания. Порядок подготовки и регистрации правовых актов администрации МО «Кизнерский район» устанавливается распоряжением администрации района.

Нормативные правовые акты администрации МО «Кизнерский район», затрагивающие права, свободы и обязанности человека и гражданина, вступают в силу после их официального опубликования в районной газете «Новая жизнь».

Официальное опубликование осуществляется не позднее двух недель с момента подписания правового акта.

Подготовка проектов правовых актов администрации МО «Кизнерский район» осуществляется органами и должностными лицами администрации района исполнителями проектов правовых актов (далее - исполнители).

Исполнитель:

- готовит проект акта с учетом требований настоящего регламента на бумажном и электронном носителях;

- осуществляет согласование и доработку проекта по замечаниям согласующих органов;

- осуществляет справочную и консультационную работы по проекту правового акта.

Проекты правовых актов согласовываются с заместителем главы, в ведении которого находится рассматриваемый в проекте правового акта вопрос (далее - ответственный исполнитель).

Возможно совмещение функций исполнителя и ответственного исполнителя.

Требования к оформлению текста проекта правового акта устанавливаются инструкцией по делопроизводству.

При подготовке проекта правового акта, вносящего значительное количество изменений в ранее принятый правовой акт, последний, как правило, оформляется в новой редакции.

Разработанный проект правового акта с приложением листа согласования в целях определения сроков согласования регистрируется в управлении делами администрации МО «Кизнерский район».

Органы администрации района, с которыми согласуется проект правового акта, определяются ответственным исполнителем. При этом обязательным является согласование проекта правового акта в юридическом управлении и управлении делами администрации, а проектов правовых актов, затрагивающих финансовые вопросы, - в финансовом управлении района.

Лист согласования к проекту правового акта имеет следующие реквизиты:

- наименование проекта правового акта;
- фамилия, инициалы, должность исполнителя и номер его телефона;
- фамилии, инициалы и должности руководителей согласующих органов;
- указания о замечаниях согласующих органов;
- подписи и даты согласования проекта.

На обратной стороне листа согласования указываются адресаты рассылки принятого правового акта и количество отправляемых им экземпляров.

Ответственность за оформление листа согласования возлагается на помощника руководителя органа, разрабатывающего проект правового акта.

К проекту правового акта прилагаются:

- письма с замечаниями согласующих органов;
- копии правовых актов, названных в тексте проекта правового акта (при боль-

ших объемах указанных документов допустимо прилагать неполные экземпляры, состоящие из первой и последней страницы, а также страниц, содержащих пункты правового акта, на которые есть указания в тексте согласуемого документа);

-копии поручений о необходимости подготовки данного правового акта (при их наличии).

При согласовании проекта правового акта заместитель главы – управляющий делами – и начальник юридического отдела администрации МО «Кизнерский район» осуществляют контроль соответствия проекта правового акта требованиям регламента администрации МО «Кизнерский район» и действующему законодательству. Согласование проекта правового акта юридическим отделом осуществляется до согласования с ответственным исполнителем, при этом визируется каждый лист согласуемого документа.

Срок согласования проекта правового акта в соответствующем органе администрации МО «Кизнерский район» не должен превышать двух рабочих дней, а в финансовом и юридическом управлениях – пяти рабочих дней. Для проекта правового акта объемом свыше пяти листов (без приложений) время согласования продлевается на срок не более трех рабочих дней.

В целях сокращения сроков согласования проектов, постановлений администрации МО «Кизнерский район» нормативно-правового характера допускается направление их копий с индивидуальными листами согласования всем согласующим органам одновременно.

По вопросам осуществления отдельных государственных полномочий, переданных органам местного самоуправления федеральными законами и законами Удмуртской Республики, могут приниматься муниципальные правовые акты на основании и во исполнение положений, установленных соответствующими фе-

деральными законами и (или) законами Удмуртской Республики.

Муниципальные правовые акты, принятые органами местного самоуправления муниципального района и должностными лицами местного самоуправления муниципального района в пределах их компетенции, подлежат обязательному исполнению на всей территории муниципального района.

Муниципальные правовые акты не должны противоречить Конституции Российской Федерации, федеральным конституционным законам, федеральным законам и иным нормативным правовым актам Российской Федерации, Конституции Удмуртской Республики, законам Удмуртской Республики, иным нормативным правовым актам Удмуртской Республики.

Виды муниципальных правовых актов:

К муниципальным правовым актам относятся:

1. Устав муниципального района;
2. Правовые акты, принятые на местном референдуме;
3. Решения районного Совета депутатов;
4. Постановления и распоряжения главы муниципального образования;
5. Постановления и распоряжения главы Администрации района;
6. Распоряжения заместителя председателя районного Совета депутатов, первого заместителя главы администрации района, заместителей главы администрации района, руководителей структурных подразделений (органов) администрации района.

Устав муниципального района и оформленные в виде правовых актов решения, принятые на местном референдуме, являются актами высшей юридической силы в системе муниципальных правовых актов, имеют прямое действие и применяются на всей территории муниципального района.

Иные муниципальные правовые акты не должны противоречить настоящему

уставу и правовым актам, принятым на местном референдуме.

Районный Совет депутатов по вопросам, отнесенным к его компетенции федеральными законами, законами Удмуртской Республики, настоящим уставом, принимает решения, устанавливающие правила, обязательные для исполнения на территории муниципального района, а также решения по вопросам организации деятельности районного Совета депутатов.

Глава муниципального образования в пределах своих полномочий, установленных настоящим уставом и решениями районного Совета депутатов, издает постановления и распоряжения по вопросам организации деятельности районного Совета депутатов.

Глава администрации района в пределах своих полномочий, установленных федеральными законами, законами Удмуртской Республики, настоящим уставом, решениями районного Совета депутатов, издает постановления по вопросам местного значения и вопросам, связанным с осуществлением отдельных государственных полномочий, переданных органам местного самоуправления федеральными законами и законами Удмуртской Республики, а также распоряжения по вопросам организации работы администрации района.

Заместитель председателя районного Совета депутатов, первый заместитель главы администрации района, заместители главы администрации района, руководители структурных подразделений (органов) администрации района издают распоряжения и приказы по вопросам организации деятельности районного Совета депутатов, вопросам организации работы администрации района или структурных подразделений (органов) администрации района, соответственно.

Право правотворческой инициативы

Проекты муниципальных правовых актов могут вноситься депутатами районного

Совета депутатов, постоянными комиссиями районного Совета депутатов, депутатскими группами и депутатскими объединениями районного Совета депутатов, главой муниципального образования, главой администрации района, представительными органами местного самоуправления поселений, инициативными группами граждан в порядке, предусмотренном статьей 13 настоящего устава.

Проекты решений районного Совета депутатов, постановлений и распоряжений главы муниципального образования, кроме органов и должностных лиц, предусмотренных частью 1 настоящей статьи, могут вносить Президиум районного Совета депутатов, временные комиссии районного Совета депутатов, аппарат районного Совета депутатов, аппарат Главы муниципального образования, районного Совета депутатов и администрации района.

Проекты постановлений и распоряжений главы администрации района, кроме органов и должностных лиц, предусмотренных частью 1 настоящей статьи, могут вносить первый заместитель главы администрации района, заместители главы администрации района, руководители структурных подразделений (органов) администрации района.

Вынесение проектов муниципальных правовых актов на местный референдум осуществляется в порядке, предусмотренном федеральным законом и законом Удмуртской Республики.

Порядок внесения проектов муниципальных правовых актов, перечень и форма прилагаемых к ним документов устанавливаются нормативным правовым актом органа местного самоуправления или должностного лица местного самоуправления, на рассмотрение которых вносятся указанные проекты, за исключением внесения проекта муниципального правового акта в порядке правотворческой инициативы граждан, внесение которого осуществ-

вляется в соответствии со статьей 13 настоящего устава.

Правовые акты после их подписания направляются в отдел делопроизводства обеспечения управления делами для регистрации и направление их копий адресатам согласно списку рассылки в 2-дневный срок (акты объемом свыше 10 листов – в 5-дневный срок).

Внесение каких-либо исправлений в подписанные правовые акты не допускается.

Регистрация правовых актов администрации МО «Кизнерский район» производится в течение календарного года в порядке возрастания номеров с указанием индексов согласно приказу заместителя главы - управляющего делами.

Зарегистрированные документы тиражируются и рассылаются в соответствии с указателем. Приложения являются неотъемлемой частью правового акта и подлежат рассылке в комплекте с правовым актом.

Каждый экземпляр рассылаемого документа должен быть заверен печатью управления делами администрации МО «Кизнерский район».

Рассылка правовых актов производится отделом служебной корреспонденции и контроля управления делами.

Замена разосланных экземпляров правовых актов при обнаружении ошибок может быть произведена только с разрешения заместителя главы - управляющего делами администрации МО «Кизнерский район». При необходимости внесения исправлений в текст правового акта производится замена тех листов, в которые внесены исправления, при этом сохраняется нумерация страниц утвержденного правового акта.

В этом случае в отделе документационного обеспечения управления делами заменяемый лист правового акта оформляется следующим образом: на верхнем поле листа с внесенными поправками делается надпись «Взамен разосланного» (при замене не-

скольких листов надпись делается на каждом) и указываются дата, номер и название правового акта, в котором производится замена листов (при замене первой страницы дату, номер и название указывать не обязательно).

Распорядительный документ (подлинник) дополняется листом (листами) с внесенными поправками.

Подписанные и зарегистрированные правовые акты формируются в дела отдела документационного обеспечения в течение года и нумеруются в порядке возрастания номеров в соответствии с установленным порядком регистрации правовых актов: дело постановлений и распоряжений администрации района, подписанных главой; дело распоряжений администрации района, подписанных первым заместителем и заместителями главы района; дело приказов руководителей органов администрации района.

Дело правового акта включает: подлинник правового акта; приложения к правовому акту; лист согласования; письма с замечаниями (при наличии).

Администрация МО «Кизнерский район» является исполнительным органом Кизнерского района. Реализацию функций исполнительной власти на территории района осуществляет система органов исполнительной власти, возглавляемая районной администрацией.

Администрация МО «Кизнерский район» – это исполнительно-распорядительный орган, который осуществляет управление районом посредством издания правовых актов.

Администрация состоит из управлений и отделов. Задачу организации работы с документами в администрации осуществляет секретарь приемной – секретарь руководителя, который также выполняет функции делопроизводителя (должностная инструкция секретаря).

В администрацию МО «Кизнерский район» поступают документы не только с помощью обычной почты, но и с использованием электронной почты. Общее количество входящих документов в администрацию МО «Кизнерский район» в 2009г. составило 2588 документов, а на 15 марта 2010г. – 510 документов. Из них поступило почтой России в 2009г. – 2000 документов, с помощью электронной почты – 588 документов. В 2010 году – 300 документов почтой России, 210 документов – электронной почтой.

Среди поступающих документов присутствуют следующие виды документов: приказы, письма, постановления, распоряжения, сметы.

Секретарь приемной регистрирует документы в журналах, а также на электронных носителях. Зарегистрированный документ передается на рассмотрение главе администрации и после проставления на документе резолюции главы передается исполнителю на исполнение.

Срок исполнения конкретного документа определяет глава в резолюции, либо он указан в самом документе.

Из исходящих документов регистрируются только письма. Для подготовки исходящего документа исполнитель готовит проект документа, если необходимо, согласовывает с должностным лицом. Затем документ передают секретарю для проверки правильности

оформления, если оформлено правильно, документ передается на подпись главе.

В течение 2009 года администрация МО «Кизнерский район» издала:

- постановления главы - 743
- распоряжения главы - 125

На 15 марта 2010 года: постановлений - 143; распоряжений - 23.

Отправляются документы с помощью почты России и с помощью электронной почты. За 2009г. администрацией Кизнерского района отправлено 1663 документа, а на 15 марта 2010г. – 278 документов.

Каждый вид (постановления, распоряжения) регистрируются в журнале. Оформленные документы передаются должностному лицу для согласования, а затем на подпись главе.

Секретарь регистрирует (распоряжение, постановление), подшивает в дело.

Правовые акты (постановления, распоряжения) главы, издаваемые непосредственно администрацией, охватывают все сферы организации и деятельности этой власти, и в частности, такие, как регулирование экономических отношений.

За изданием и исполнением правовых актов ведет контроль прокуратура Кизнерского района и районный Совет депутатов. Контроль очень важен для успешного функционирования администрации.

Сравнительный анализ показал, что объем документооборота возрастает. За по-

Этапы	Первая обработка	Предварительное рассмотрение	Регистрация	Рассмотрено	Исполнено	Подшито в дело
Должностное лицо						
Глава						
Секретарь						
Исполнитель						

Рис. 1 – Оперограмма движения входящих документов

следнее время это видно как по поступившей входящей документации, так и по исходящей документации. Следует заметить, что документирование в администрации МО «Кизнерский район» ведется как в бумажной форме, так и с помощью системы электронного документооборота.

Так в 2007 г. Администрацией МО «Кизнерский район» была приобретена программа системного электронного документооборота «Олимп-Делопроизводство» версия 4.3. Система электронного документооборота «Олимп-Делопроизводство» предназначена для управления процессами создания, обработки, тиражирования, хранения документов и иных информационных объектов, а также для организации и автоматизированного выполнения основных процедур современного делопроизводства. Кроме того, система обеспечивает ав-

томатизацию процесса выдачи заданий и мониторинга их исполнения в рамках любого бизнес-процесса предприятия.

«Олимп - Делопроизводство» является современным интегрированным решением на базе программных продуктов фирмы Microsoft. Основная концепция автоматизации документооборота, примененная в представленном комплексе, состоит в том, что управлению и планированию подлежат, в первую очередь, производственные процессы (потоки работ), в ходе которых создаются и движутся документы. Это позволяет рассматривать автоматизацию документооборота не как абстрактную цель, а как эффективное средство выполнения предприятием или организацией своей основной функции - производственной и управленческой работы.

Данная программа охватывает круг вопросов, связанных с созданием, учетом, обра-

Этапы	Создание проекта	Согласование проекта	Проверка правильности оформления документа	Подпись	Регистрация документа	Отправка
Должностное лицо						
Глава						
Секретарь						
Исполнитель						
Должностное лицо						

Рис. 2. – Оперограмма движения исходящих документов

Этапы	Подготовка проекта	Согласование проекта	Подпись	Регистрация	Исполнение	Подшито в дело
Должностное лицо						
Глава						
Секретарь						
Исполнитель						
Должностное лицо						

Рис.3 – Оперограмма движения (постановления, распоряжения)

боткой и хранением электронных и бумажных документов. Вот проблемы, которые могут быть решены с помощью данной программы: функционирование упорядоченной единой системы перемещения электронного документооборота по предприятиям или организациям. Автоматизация таких процессов, как согласованный документ, оповещение, личная переписка, совместная разработка документов позволяют повысить их эффективность; учет входящей и исходящей корреспонденции, ее обработка и анализ; контроль исполнения документооборота.

После принятия решений необходимо его довести до исполнения и контролировать выполнение. В данной программе решаются следующие задачи: создание хранилища информационного документооборота. Именно электронное хранение документооборота позволяет эффективно обеспечить сохранение документов, разграничить доступ к ней, находить необходимые документы, делать определенную копию всего архива. Для облегчения работы программа разделена на взаимосвязанные логические модули: канцелярия; контроль исполнения; хранение документов; электронный документооборот.

Модуль **«Канцелярия»** позволяет вести регистрацию и последующий анализ входящей и исходящей корреспонденции, а также внутренних документов организации. После регистрации входящий документ отправляется руководителю для наложения резолюции, а затем в документооборот для того, чтобы указанные в резолюции сотрудники могли работать с этим документом на своих рабочих местах. В программе реализован режим сканирования документов с бумажных носителей и автоматического прикрепления электронного образа к карточке документа, режим печати адресов на конвертах и многие другие режимы, позволяющие автоматизировать труд работников канцелярии.

Основные функции модуля:

- регистрация входящей и исходящей корреспонденции;
- регистрация внутренних документов;
- формирование и учет исполнения резолюции входящих документов;
- отслеживание и анализ переписки;
- анализ корреспонденции по темам, корреспондентам, исполнению и прочим характеристикам;
- контроль исполнения документов, ведение номенклатуры дел.

Модуль **«Контроль исполнения»** решает задачи контроля исполнительской дисциплины. Регистрация принятых решений с указанием текста решения, автора, срока исполнения, исполнителей и даты фактического исполнения позволяет напоминать о приближающихся сроках исполнения, получать список просроченных и исполненных решений, вести протокол переноса сроков и смены исполнителей.

Основные функции модуля:

- регистрация письменных и устных поручений (распоряжений, приказов) с указанием исполнителя, контролера и срока исполнения;
- контроль исполнения поручений, учет переносов срока исполнения;
- анализ исполнительской дисциплины по сотрудникам и подразделениям;
- отслеживание исполнения документов.

Модуль **«Хранилище документов»** предназначен для централизованного хранения, поиска, быстрого доступа и резервного копирования большого объема разнородных документов. Структура хранилища (разделы и подразделы) создается пользователем и может оперативно изменяться в соответствии с принятыми на предприятии правилами и нормами.

Основные функции модуля: структурированное хранение и оперативный доступ к разнородным электронным документам; проектирование любой удобной структуры хранилища и архива документов; созда-

ние резервной копии архива документов; Web-доступ к документам; гибкая система разграничения доступа к документам.

Модуль «**Электронный документооборот**» предназначен для автоматизации процессов создания, пересылки, согласования и передачи для хранения документов в организации. Документом может быть объект различного рода: текстовый документ, изображение, электронная таблица, структурированная запись в информационной базе данных, видеоматериал и т.д. Система интегрирована с наиболее популярным пакетом офисных программ Microsoft Office. В системе предусмотрены различные способы пересылки документа: утвержденный (заданный) маршрут, свободная маршрутизация и переписка.

Основные функции модуля: безбумажная технология коллективной работы над документами; удобный графический редактор проектирования маршрутов бизнес-процессов с возможностью программирования уведомлений о событиях, связанных с этими бизнес-процессами; перемещение документа по спроектированному маршруту любой сложности с заданием абсолютных или относительных сроков обработки; анализ движения документа.

В системе реализованы следующие схемы движения документов внутри организации: движение входящего документа и движение внутреннего (или исходящего) документа. Кроме того, существует возможность сквозного документооборота между организациями, где используется СЭД «Олимп - Делопроизводство».

При внедрении программы «Олимп-Делопроизводство» в администрации МО «Кизнерский район» возникли проблемы.

Во-первых, регистрация документов происходила как традиционно в бумажной форме, так и с помощью электронного документооборота. При этом затрачивалось больше времени. Данная программа была

установлена только в приемной главы, что не позволило держать связь с другими отделами и организациями. Все это связано с недостаточностью финансирования, нехваткой денежных средств для установления данной программы. Другая проблема – неподготовленность персонала к работе с новой программой «Олимп».

Этот анализ показал, что для внедрения новых программ нужна взвешенная и последовательная политика, закладывающая основы этого процесса, а также планомерно и основательно решающая встающие на этом пути проблемы и задачи.

Список использованных источников и литературы

1. Об информации и об информатизации и защите информации: Федеральный закон от 20.02.95. №24-ФЗ Ст.102. // Собрание законодательства РФ. 1995. № 3 Ст. 2 п.1.
2. ГОСТ Р 51141-98, Делопроизводство и архивное дело. Термины и определения. – М.: Издательство стандартов, 1998. – С.54
3. ГОСТ Р 6.30 - 2003. Унифицированная система документооборота. Унифицированная система организационно-распорядительной документации. Требование и оформление документов – М. : Издательство стандартов, 2003 - С.3
4. Устав МО «Кизнерский район», утвержденный решением Кизнерского районного Совета депутатов от 17.06.2005г. №19/1 с.36. Опубликовано в газете «Новая жизнь» 2005, № 43.
5. Регламент работы Администрации МО «Кизнерского района», утвержден постановлением главы Администрации МО «Кизнерский район» от 10 февраля 2006г. №34
6. Басанов, И.И. Делопроизводство. – Ростов-н./Д.: Феникс, 2007. – 154с.
7. Кирсанова, М.В. Делопроизводство в органах власти и местного самоуправления / М.В. Кирсанова, С.П. Кобук, Ю.М. Аксенов. – М.: Омега-Л, 2008. – 205с.
8. Крылова, И.Ю. Документирование управленческой деятельности. – СПб.: Бизнес-пресса, 2004. – 177с.
9. Кузнецова, Т.В. Документационное обеспечение управления: учебно-справочное пособие. – М: ИМПЭ, 1998. – 96с.
10. Смирнова, Е.П. Делопроизводство для секретаря. – М.: Омега-Л, 2007. – 54с.
11. Служба кадров и персонал 7/2009, с.127.
12. Служба кадров и персонал 8/2009, с.127.
13. Государственная власть и местное самоуправление №7 2007. – С.48.
14. Делопроизводство №1 2010. – С.112.
15. Делопроизводство №2 2008 – С.112.
16. Конституция и муниципальное право №11, 2008. - С.40.

УДК 662.659

Подбор оборудования участков вермикультивирования и энергопреобразования в линии переработки помета в удобрение

В.В. Касаткин – доктор техн. наук, профессор;

Н.Ю. Литвинюк – кандидат техн. наук, доцент, профессор;

А.С. Линкевич, С.А. Вахрушев, А.В. Евсеев – аспиранты;

Н.Ф. Ушакова – соискатель;

М.А. Выгузова – студентка магистратуры АИФ

ФГОУ ВПО Ижевская ГСХА

Подбор оборудования на участке вермикультивирования осуществлен по часовой производительности, определенной по графику организации технологических процессов. В соответствии с этим подобрано следующее оборудование:

- транспортер для загрузки реактора (производительностью 4,86 т/ч),
- вермиреактор (мощностью 272 т),
- сепаратор вермикультуры (производительностью 3,32 т/ч).

Загрузка субстрата в реактор осуществляется шнековым или винтовым транспортером. Технические характеристики транспортеров для загрузки субстрата представлены в таблице 1 [1, 2, 3, 4, 5]. Анализируя данные, приведенные в

таблице, и зная, что часовая производительность оборудования, выполняющего операцию транспортирования, составляет 4,86 т/ч, выбран шнековый транспортер модели УКВЖ-150, максимальная длина которого может достигать 15 м.

Вермиреактор, представленный на рисунке 1, представляет собой два бурта 1 и 2, заполнение которых осуществляется с помощью ленточного транспортера 3, совершающего возвратно поступательное движение. Загрузка субстрата на транспортер выполняется шнековым транспортером 4. Внутри буртов расположены устройства, осуществляющие рыхление массы внутри буртов. Благодаря заданной программе работы перемешивающих устройств осу-

Таблица 1 – Техническая характеристика транспортеров

Модель	Производительность	Эл. мощ, кВт	Масса, кг
С20	1-100 т/ч	2.2-7.5	
Шнековый транспортер	12 т/ч	5	350
Питатель шнековый ОПР-591.00.000	не более 12 т/ч	3	400
Пружинные транспортные системы	3360-1680 кг/ч (0-90°)	2,2	
Безосевые винтовые конвейеры	1-5 м ³ /ч	0,55-3,0	
ТШ	От 10 до 100 об/мин	0,5-10	
УКВЖ-100	2 т/ч	2,2	18'L
УКВЖ-150	7 т/ч	4	23'L
УКВЖ-200	25 т/ч	7,5	32'L

шестввляется перемещение массы внутри реактора и его разгрузка. Переработанный субстрат удаляется ленточными транспортерами 5 и 6, после чего биогукус и вермикультура поступают на сепарирование.

Габаритные размеры вермиреактора 15000×2500×5000. Наибольшая потребляемая мощность затрачивается на перемешивание массы в буртах и составляет 8,8 кВт. Суммарная мощность транспортеров 6 кВт.

Сепаратор вермикультуры представляет собой ленточный транспортер, лента которого имеет перфорированную поверхность. Скорость транспортера должна быть минимальной, что необходимо для предотвращения травмирования червей, т.к. в последующем они также могут быть использованы для вермикультивирования. Верхний слой субстрата подсушивается продуктами сгорания биогаза. В результате

происходит вытеснение червей за счет изменения температуры и влажности субстрата, а также отсутствия дыхания червей. С учетом производительности и отсутствия необходимости подъема массы в процессе отделения вермикультуры потребляемая мощность не превысит 0,5 кВт.

Подбор оборудования на участке энергетического преобразования осуществлен по часовой производительности, определенной по графику организации технологических процессов. В соответствии с этим подобрано следующее оборудование:

- жидкостный газгольдер,
- устройство для очистки биогаза (производительностью 0,05 м³/ч),
- компрессор (производительностью 0,05 м³/ч),
- энергетический преобразователь (производительностью 0,05×k м³/ч).

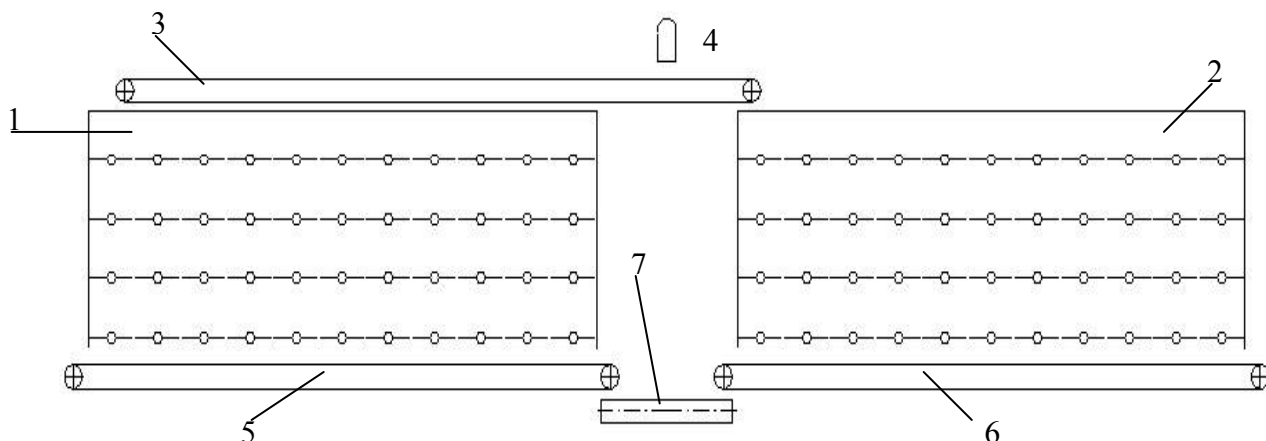


Рисунок 1 – Схема вермиреактора

Таблица 2 – Технические характеристики газгольдеров

Наименование газгольдера	Емкость, м³	Длина, мм	Диаметр, мм	Масса, кг	Рабочее давление, Па (мм вод.ст.)
ГМ	4	2750	1500	9	784,5 (80)
ГМ	5	3400	1500	10,5	784,5 (80)
ГМ	9	5500	1500	16	784,5 (80)
ГМ	10	6250	1500	18,5	784,5 (80)
ГО, ГВ-50	50	8750	2850	57	490 (50)
ГО, ГВ-125	125	13110	3660	10	490 (50)
Г-250 (диафрагменный)	250	16420	4620	245	490 (50)

Таблица 3 – Технические характеристики газовых электростанций

Модель	Двигатель	Напряжение кВт	Расход газа, м ³ /ч	Тепловая мощность, кВт	Вес, кг	Габариты ДхШхВ, мм
МЭС-100ГП АП100С-Т400	Газопоршневый	100	35	160	1800	2500x1200x1700
MAN E2542-DE-S	MAN 2542-E	200	62	344	3500	3500x1400x1500
MAN E2842-DE-S	MAN 2842-LE	300	93	344	4500	3500x2100x2100
Gas-BHKW EGA 300	Perkins E4006	300	93	420	7100	3900x1900x1900
Gas-BHKW Jenbacher	Jenbacher JW160GO	150	46,5	210	5100	3900x1900x1900
Gas-BHKW Jenbacher	Jenbacher JW320GO	300	93	420	7100	3900x1900x1900
Gas-BHKW Jenbacher	Jenbacher JW320GS	400	124	560	7100	3900x1900x1900
Gas-BHKW Jenbacher	Jenbacher JW312 GS	500	155	700	7100	3900x1900x1900
TBG 620 V12	DEUTZ	800	248	1120	8480	4700x1800x2650
TBG 620 V16	DEUTZ	1200	372	1680	9467	5400x1800x2650
TBG 441 V16	DEUTZ	1560	483,6	2184	26480	6200x2600x4000

Для регулирования давления и хранения газа предусмотрены мокрые газгольдеры, вместимость которых рассчитывается на 2...4 - часовой выход газа, давление газа под колпаком 1,5...2,5 кПа (150 — 250 мм вод. ст.). Технические характеристики существующих газгольдеров представлены в таблице 2 [6]. Анализируя данные, приведенные в таблице 1, и зная часовую производительность биореактора – 41,6 м³/ч – выбрана наиболее оптимальная модель газгольдера – ГВ – 125.

Далее осуществлен выбор газовой электростанции, в состав которой также входит устройство для очистки биогаза, компрессор и энергетический преобразователь. Технические характеристики газо-

вых электростанций приведены в таблице 2 [7].

Анализируя данные, приведенные в таблице, и зная часовую производительность биореактора 41,6 м³/ч, выбрана наиболее оптимальная газовая электростанция Gas-BHKW Jenbacher с двигателем Jenbacher JW160GO.

Список использованных источников

1. www.sts-group.ru
2. www.les-mash.ru
3. www.technik.kiev.ua
4. www.inbox.ru
5. www.amkorm.ru
6. www.uzemik.ru
7. www.sintur.ru

Обоснование технологической схемы линии переработки помета в удобрение

В.В. Касаткин – доктор техн. наук, профессор;

С.П. Игнатъев – кандидат техн. наук, доцент;

Н.Ю. Литвинюк – кандидат техн. наук, доцент;

А.С. Линкевич – аспирант кафедры ТОППП;

М.А. Выгузова – студентка магистратуры АИФ

ФГОУ ВПО Ижевская ГСХА

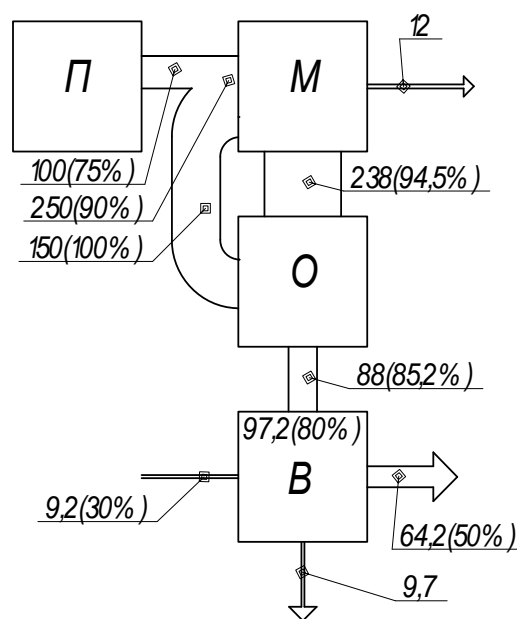
Динамично развивающиеся в Российской Федерации экономические преобразования объективно раскрепощают производственную деятельность предприятий агропромышленного комплекса, открывают широкие возможности для творческой активности и инициативы хозяйственных руководителей и специалистов. В агропромышленном комплексе существуют предприятия повышенной экологической опасности, специфической характеристикой которых в настоящее время является то, что с наращиванием мощностей, увеличением объемов товарооборота пропорционально возрастает их опасность для окружающей среды.

Для решения этой проблемы необходимо разработать экологичную и энергосберегающую технологию промышленной переработки помета в удобрение, опираясь на анализ состояния дел по утилизации птичьего помета на птицефабриках Российской Федерации. При этом требуется рассмотреть новые технологические решения данной проблемы и подобрать соответствующее оборудование.

Характеристика массового перемещения субстрата и его компонентов

В связи с тем, что птицефабрики Российской Федерации имеют разные произ-

водственные мощности, на начальном этапе проектирования линии наиболее целесообразным является построение массовой диаграммы с учетом выбранной условной мощности, величина которой соответствует 100 единицам. Диаграмма перемещения масс в ходе технологического процесса приведена на рисунке 1.



Условные обозначения:

П - птицефабрика; М - метантенк;
О - обезвоживатель; В - вермиреактор.

Рисунок 1 – Массовая диаграмма работы линии

Исходным сырьем для протекания технологического процесса является помет (влажность 75%), поступающий в метантенк и наполнитель (влажность 30%), поступающий в вермиреактор. При построении диаграммы важным условием было соблюдение влажностного режима.

Анаэробное сбраживание протекает более эффективно при влажности 90...95% [2]. В связи с этим увлажнение помета, поступающего на переработку, является необходимым, для этого используем жидкую фракцию на выходе из обезвоживателя. Принимаем, что ее влажность составляет 100%. Для увлажнения 100 единиц помета влажностью 75% до влажности 90% требуется 150 единиц жидкости.

При метановом сбраживании 50% сухого вещества преобразуется в биогаз, поэтому 12 единиц массы субстрата переходит в биогаз. При этом влажность субстрата составляет 94,5%.

После обезвоживания субстрата и изъятия 150 единиц жидкости для направления ее на увлажнение помета получаем 88 единиц вещества влажностью 85,2%.

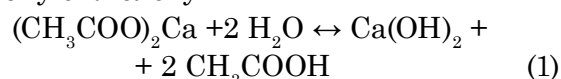
Оптимальной влажностью для развития червей в процессе вермикюльтивирования является влажность 80% [3], что достигается путем внесения наполнителя, при этом масса вещества в реакторе составит 97,2 единиц. По завершении вермикюльтивирования 10% от массы перерабатываемого субстрата будет составлять вермикюльтура, а 60% – биогумус влажностью 45...55%. В связи с этим на выходе из вермиреактора имеем 9,7 единиц вермикюльтуры и 64,2 единицы биогумуса.

Массовая диаграмма работы линии, приведенная на рисунке 8, наглядно демонстрирует снижение влажности помета в процессе переработки его в удобрение на 25%. Кроме этого, из 100 единиц исходного сырья получаем удобрения, вермикюльтуру и биогаз в количестве $64,2+9,7+12=85,9$

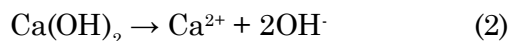
единиц. Следовательно, вовлечение в хозяйственный оборот птичьего помета превышает установленный норматив в 85 %.

Продуктовый расчет нормализации помета по кислотности

Необходимо снизить кислотность от $pH_{cp1} = 6,85$ (6,5...7,2) до $pH_{cp2} = 7,15$ (6,7...7,6), для этого в помет массой 10 тонн добавляем уксуснокислый кальций, который при гидролизе образует гидроксид кальция и уксусную кислоту



Ацетат кальция – сильный электролит, который диссоциирует в водном растворе необратимо на катион кальция и гидроксильные группы, наличие которых и обуславливает смещение pH в слабощелочную область.



Образующаяся при гидролизе уксусная кислота является слабым электролитом ($pK=4,76$) [4] и не оказывает влияния на смещение кислотно-основного равновесия.

Водородный и гидроксильный показатели взаимосвязаны следующим уравнением

$$pH + pOH = 14$$

$pH_{cp2} - pH_{cp1} = 7,15 - 6,85 = 0,3$, следовательно, гидроксильный показатель pOH увеличился на 0,3. Зная, что $pOH = -\lg [OH^-]$, найдем концентрацию $[OH^-]$: $[OH^-] = 10^{-0,3}$; $[OH^-] = 0,501$.

Пусть молярная концентрация образовавшегося раствора $Ca(OH)_2$ равна x , тогда $[Ca^{2+}] = x$; $[OH^-] = 2x$ (по уравнению (2)). Концентрация гидроксильных ионов известна, следовательно, имеется возможность рассчитать молярную концентрацию раствора $Ca(OH)_2$, которая в 2 раза меньше концентрации $[OH^-]$.

$$C_{Ca(OH)_2} = \frac{0,501}{2} = 0,2505 \approx 0,25 \text{ моль / л}$$

Найдем массу $\text{Ca}(\text{OH})_2$, зная его количество вещества $n = 0,25$ моль.

$$M(\text{Ca}(\text{OH})_2) = 40,1 + (16 + 1) \cdot 2 = 74,1 \text{ г/моль}$$

$$m = n \cdot M = 0,25 \text{ моль} \cdot 74,1 \text{ г/моль} = 18,525 \text{ г}$$

Найдем массу ацетата кальция, необходимого для получения 0,25 М раствора $\text{Ca}(\text{OH})_2$ по уравнению (1): $n((\text{CH}_3\text{COO})_2\text{Ca}) = n(\text{Ca}(\text{OH})_2)$, следовательно

$$n((\text{CH}_3\text{COO})_2\text{Ca}) = 0,25 \text{ моль},$$

$$m((\text{CH}_3\text{COO})_2\text{Ca}) = n \cdot M = 0,25 \text{ моль} \cdot 158,1 \text{ г/моль} = 39,525 \text{ г}$$

$$M((\text{CH}_3\text{COO})_2\text{Ca}) = (12 + 1 \cdot 3 + 12 + 16 + 16) \cdot 2 + 40,1 = 158,1 \text{ г/моль}$$

Для того, чтобы понизить кислотность от $\text{pH}_{\text{ср1}} = 6,85$ (6,5...7,2) до $\text{pH}_{\text{ср2}} = 7,15$ (6,7...7,6), необходимо 39,525 г ацетата кальция добавить в 1 литр воды. Сделаем перерасчет на 15 тонн жидкой фракции, т.к. согласно схеме «Линия по переработке помета» в исходный помет с влажностью 75% поступающий в метантенк вводится до 15 тонн жидкой фракции.

39,525 г $(\text{CH}_3\text{COO})_2\text{Ca}$ необходимо на 1 л

х г « « на 15000 л

$$x = \frac{15000 \cdot 39,525}{1} = 592875 \text{ г}$$

или 592,875 кг

$$\omega_{\text{р-ра}} = \frac{m_{\text{в-ва}}}{m_{\text{р-ра}}} = \frac{m_{\text{в-ва}}}{m_{\text{в-ва}} + m_{\text{раст-ля}}} =$$

$$= \frac{592,875}{592,875 + 15000} = 0,038 \text{ или } 3,8\%$$

В метантенк вводится раствор ацетата кальция с концентрацией 3,8%. Также при добавлении ацетата кальция увеличивается содержание углерода в помете, что благоприятно сказывается на работе метанобразующих бактерий.

Технологическая схема линии

В соответствии со структурной схемой линии и массовой диаграммой работы линии разработаем технологическую схему линии, ее схема приведена на рисунке 2. Кроме того, при составлении данной схемы учитывается количество вещества, позволяющего нормализовать кислотность помета, поступающего в метантенк.

Для определения режима работы цеха, продолжительности, последовательности и взаимосвязи технологических операций в течение рабочей смены, интенсивности и материального баланса производства построим график технологических процессов. Для построения графика технологических процессов необходимо перейти от условных единиц перерабатываемого вещества к реальным значениям, при этом будем учитывать результаты работ, проводимых в ФГОУ ВПО Ижевская ГСХА [5].

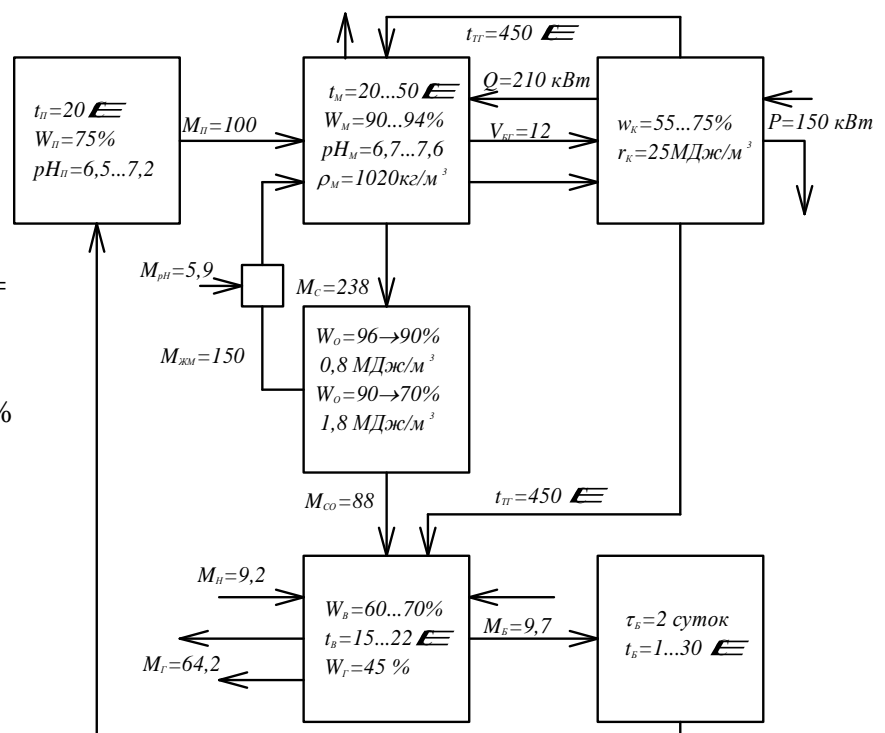


Рисунок 2 – Технологическая схема линии переработки помета в удобрение

Литература

1. Корнева, Н. Проект национального стандарта на птичий помет / Н. Корнева, А. Горохов, В. Лысенко // Птицеводство. - 2008. - №9. - С. 62-64.
2. Лысенко, В.П. Перспективные технологии и оборудование для реконструкции и технического перевооружения в птицеводстве. – М.: ФГНУ «Росинформагротех». – 2002. 540 с.
3. Мельник, И.Н. Вермикультура: организация хозяйства, технология разведения червей и производство биогумуса / И.Н. Мельник, И.П. Карпец // Зерновые культуры. – 1998. – № 1. – С. 6 – 8.
4. Гильманшина, С.И. Основы аналитической химии. – М. – СПб: Питер, 2006. 224 с.
5. Свалова, М.В. Исследование и разработка технологии получения биогаза из отходов продукции птицеводства / М.В. Свалова, В.В. Касаткин, Ф.М. Бурлакова, К.Ю. Кузнецов, С.И. Дякин // Журнал Международной славянской академии №4. – Ижевск: Изд-во МСА, - 2008г. - С. 43-45.

УДК 637.12'61.05

Качественный состав молока кобыл русской тяжеловозной породы в зависимости от линейной принадлежности

Е.В. Лебедева – студентка ЗИФ;

С.П. Басс – кандидат с.-х. наук, доцент

ФГОУ ВПО Ижевская ГСХА

Кумыс является богатым источником незаменимых аминокислот, витаминов, ферментов, микроэлементов. Он обладает бактерицидным действием на возбудителей туберкулеза, кишечной инфекции и огромным спектром лечебного действия на организм. Поэтому столь полезный продукт не должен оставаться незамеченным. В последние годы биохимики США и Японии вплотную занялись изучением кумыса. История развития быстрых технологий многое сказала миру об этих странах, поэтому можно с уверенностью сказать, что забытые знания о целебных свойствах кумыса на его родине будут переоткрыты и усовершенствованы в развитых странах и найдут широкое применение.

В нашей республике доением кобыл начали заниматься в ООО «Дружба» Увинского района. Объемы производства кумыса пока невелики, но, имея поголовье из 33 кобыл, можно постепенно нарастить

производство и с сезонного перейти на круглогодочное.

Исходя из этого, целью исследований стало проведение оценки химического состава молока кобыл русской тяжеловозной породы ООО «Дружба» Увинского района, как сырья для производства кумыса.

Для достижения данной цели были поставлены следующие задачи: определить и проанализировать химический состав молока кобыл разных линий; провести сравнительный анализ промеров вымени кобыл и их уровень продуктивности за 210 дней лактации; изучить особенности доения кобыл, производства кумыса в условиях хозяйства и его экономическую эффективность.

Объектом исследований послужили дойные кобылы русской тяжеловозной породы. Для проведения исследований было сформировано 3 группы кобыл, принадлежащих к трем основным линиям в породе – линии Капитэна, Коварного, Градуса.

Для изучения химического состава молока кобыл проводили контрольные дойки раз в месяц. Уровень разового удоя определяли ежедневно. Содержание жира, белка, плотность, СОМО определяли на анализаторе «Ekomilk», содержание лактозы и золы – расчетным путем. При определении молочной продуктивности за лактацию учитывали кратность доения, продолжительность лактации и разовый удой. Для характеристики вымени были взяты промеры.

Доение в хозяйстве осуществляется с помощью доильного аппарата ДДА-2М, сконструированного с учетом анатомического и морфологического строения вымени у кобыл. Перед доением лошадь отделяют от жеребенка. Лошадь фиксируют в станке и готовят к доению. В этот момент помощник подпускает жеребенка к матери с левой стороны, дает ему коснуться соска и отгоняет. Одновременно с этим доярка надевает доильный аппарат и начинается молокоотдача.

В ходе изучения химического состава молока установили, что молоко кобыл линии Капитэна более богато по содержанию основных питательных веществ (таблица 1).

Так, у конематок линии Капитэна содержание массовой доли жира составляет 0,64%, что достоверно больше на 0,2%, чем в группе кобыл линии Коварного. Однако, содержание массовой доли жира у исследуемых кобыл в два раза ниже по сравнению с общепородным показателем (1,3%). Молоко кобыл линии Капитэна богато также и по содержанию массовой доли белка. Химический анализ качественного состава молока показал, что массовая доля белка в этой группе составляет 3,24%, что больше, чем в группах линии Коварного и Градуса, на 0,03% и 0,09% соответственно. В сравнении со среднепородным показателем кобылы имеют преимущество в среднем в 1,21 %.

В кобыльем молоке в 1,5 раза больше лактозы, чем в коровьем. Наибольшее количество лактозы выявлено в группе ко-

Таблица 1 – Химический состав молока кобыл различных линий

Показатели химического состава,	Линия Капитэна	Линия Коварного	Линия Градуса
Массовая доля жира	*0,64 ± 0,07	0,44 ± 0,09	0,56 ± 0,09
Массовая доля белка	3,24 ± 0,04	3,21 ± 0,10	3,15 ± 0,07
СОМО	9,12 ± 0,09	8,99 ± 0,14	8,99 ± 0,15
Плотность	33,80 ± 0,35	33,46 ± 0,58	33,45 ± 0,62
Содержание сухого вещества	9,37 ± 0,13	9,07 ± 0,22	9,15 ± 0,22
Содержание лактозы	4,74 ± 0,05	4,67 ± 0,07	4,67 ± 0,08
Содержание золы	0,73 ± 0,01	0,72 ± 0,01	0,72 ± 0,01
Содержание влаги	90,69 ± 0,14	90,93 ± 0,22	90,83 ± 0,23
* P ≥ 0,95			

Таблица 2 – Промеры вымени кобыл разных линий

Показатель	Линия	
	Капитэна	Градуса
Обхват у основания вымени, см	66,20 ± 4,2	79,70 ± 5,7
Глубина вымени, см	15,0 ± 1,1	16,70 ± 1,2
Длина соска, см	4,50 ± 0,7	4,70 ± 0,7
Обхват у основания соска, см	12,20 ± 0,9	12,50 ± 1,3
Расстояние между сосками, см	6,90 ± 0,3	8,70 ± 0,3*
Разовый удой, кг	1,30 ± 0,1	1,70 ± 0,1**
Удой за 210 дней, кг	2184 ± 45,3	2352 ± 46,5**
Интенсивность молокоотдачи, кг/мин.	1,35 ± 0,2	1,30 ± 0,2
* P ≥ 0,99, ** P ≥ 0,95		

был, принадлежащих к линии Капитэна. В их молоке на 0,07% лактозы больше по сравнению с другими группами кобыл. Однако следует отметить, что данный показатель меньше на 2,29% по сравнению со среднепородным (который составляет 7%).

По содержанию золы между группами кобыл существенной разницы не выявлено. Но в сравнении со средним по породе показателем он выше на 0,39%.

В молочном коневодстве, как и в скотоводстве, большое значение имеет размер и форма вымени. Поэтому для выявления лучших кобыл по форме вымени во время каждой контрольной дойки были взяты его промеры.

При сравнении кобыл по промерам вымени выявили, что кобылы линии Градуса имеют преимущество по всем промерам: по обхвату вымени у основания на 13,5 см,

глубине вымени – на 1,7 см. Выявлена достоверная разница по расстоянию между сосками на 1,8 см ($P \geq 0,99$).

Кроме того, кобылы линии Градуса достоверно превосходят по разовому удою кобыл линии Капитэна на 0,4 кг. Сравнительный анализ продуктивности кобыл за лактацию показал, что кобылы линии Градуса достоверно превосходят по удою кобыл линии Капитэна на 168 кг ($P \geq 0,95$).

Следовательно, кобылы, имеющие более объемистое вымя, обладают большей молочной продуктивностью, а наибольшее расстояние между сосками у кобыл линии Градуса делает их еще и более пригодными к машинному доению.

Однако следует отметить, что уровень молочной продуктивности исследуемых кобыл ниже на 514 кг по сравнению со средним по породе (таблица 3).

Таблица 3 – Молочная продуктивность за лактацию

Порода лошадей	Средняя молочная продуктивность, кг
Русская тяжеловозная	2782
Кобылы ООО «Дружба» Увинского района	2268
Башкирская	1900

Наиболее широко в молочном коневодстве используются кобылы Башкирской породы, по сравнению с исследуемыми конематками имеющие явное преимущество в 368 кг. Поэтому в условиях конюшенно-пастбищного содержания кобыл и в производстве кумыса на промышленной основе русская тяжеловозная, в сравнении с местными, имеет преимущество.

Для расчета экономической эффективности круглогодичного производства кумыса был составлен перспективный план. Имея поголовье из 38 кобыл, в среднем за год можно получить 561,6 ц кумыса себестоимостью 1 ц 4835,5 руб. (48,3 руб. за 1 кг). Оптовая цена реализации кумыса – 80 руб. за 1 кг. Таким образом, выручка составит 4492,8 тыс. руб., а прибыль – 1777,2 тыс. руб. Уровень рента-

бельности производства кумыса составит 65,4 %.

Предложения

Для повышения эффективности ведения молочного коневодства в ООО «Дружба» для производства кумыса нужно в большей степени использовать кобыл линии Капитэна.

Для увеличения генетического потенциала продуктивности кобыл необходимо вести направленную работу с линией Градуса. Линия Капитэна также представляет большой интерес для улучшения качественного состава молока, поэтому работу по увеличению продуктивности необходимо вести и с этой линией.

Для повышения эффективности ведения коневодства целесообразно организовать круглогодичное производство кумыса.

Коэффициент мощности асинхронного генератора

В.А. Носков – кандидат техн. наук, доцент;

Л.А. Пантелеева – ст. преподаватель кафедры «Электрические машины»;

Д.Н. Гайнутдинова – студентка 454 гр.;

Н.А. Бакакина – студентка 443 гр.

ФГОУ ВПО Ижевская ГСХА

В табличках электрических машин переменного тока приводятся номинальные значения коэффициента полезного действия и косинуса ϕ . Эти показатели являются, по своей сути, переменными величинами, зависящими от нагрузки электрической машины. Однако, как при проектировании электрической машины, так и при использовании ее стремятся к увеличению этих показателей. Чем выше значение коэффициента полезного действия и косинуса ϕ , тем эффективнее используется мощность, подведенная к электрической машине, и параметры, заложенные в машину. В электрических цепях синусоидального тока рассматривается три вида мощности: активная P , реактивная Q и полная (кажущаяся) S [1].

При наличии в электрической цепи напряжений и токов первой и высших гармоник отношение активной мощности P и полной S называют не косинусом ϕ , а коэффициентом мощности. Коэффициент мощности является более общим понятием, чем косинус ϕ , учитывает доли активных мощностей не только первой гармоники, но и других высших гармоник.

Однако, при относительно малой значимости высших гармоник по сравнению с первой можно принять равенство (или однозначность) между коэффициентом мощности и косинусом ϕ . При таком предпо-

ложении в табличках электрических машин переменного тока приводятся номинальные значения косинуса ϕ , а не коэффициента мощности.

Более конкретно рассмотрим значение, зависимость и пределы коэффициента мощности (косинуса ϕ) для асинхронной машины, работающей в режиме генератора.

На рисунке 1 представлена схема замещения асинхронной машины, предложенная вместо Γ -образной схемы замещения [2].

Схема замещения на рисунке 1 содержит следующие проводимости:

b_M - реактивную проводимость цепи намагничивания;

q_M - активную проводимость цепи намагничивания;

b_K - реактивную проводимость цепи ротора;

q_K - активную проводимость цепи ротора;

$q_{ЭМ}$ - активную проводимость цепи ротора, связанную с преобразованием электрической энергии в механическую и наоборот в зависимости от скольжения ротора.

Все проводимости так называемой нами M -образной схемы замещения (см. рисунок 1) определяются через соответствующие активные и реактивные сопротивления Γ -образной схемы замещения [2].

На рисунке 2 представлена зависимость проводимостей схемы замещения асинхронного двигателя.

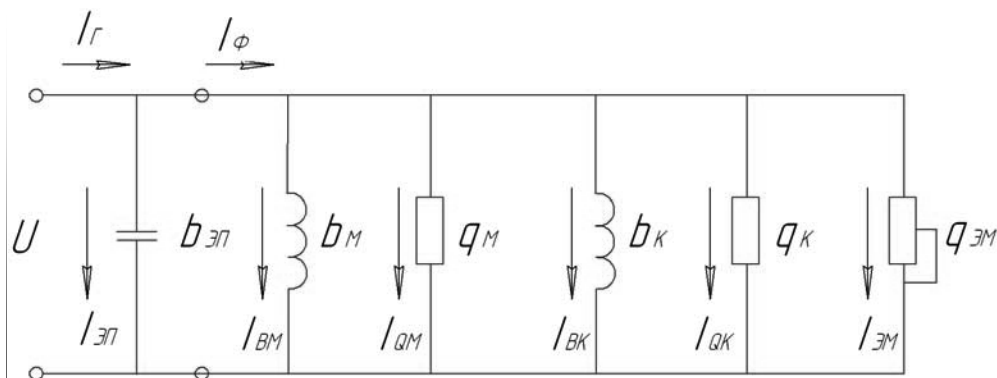


Рис. 1 – Схема замещения одной фазы асинхронной машины вместе с подключенной емкостной проводимостью $b_{ЭП}$ для компенсации реактивной мощности

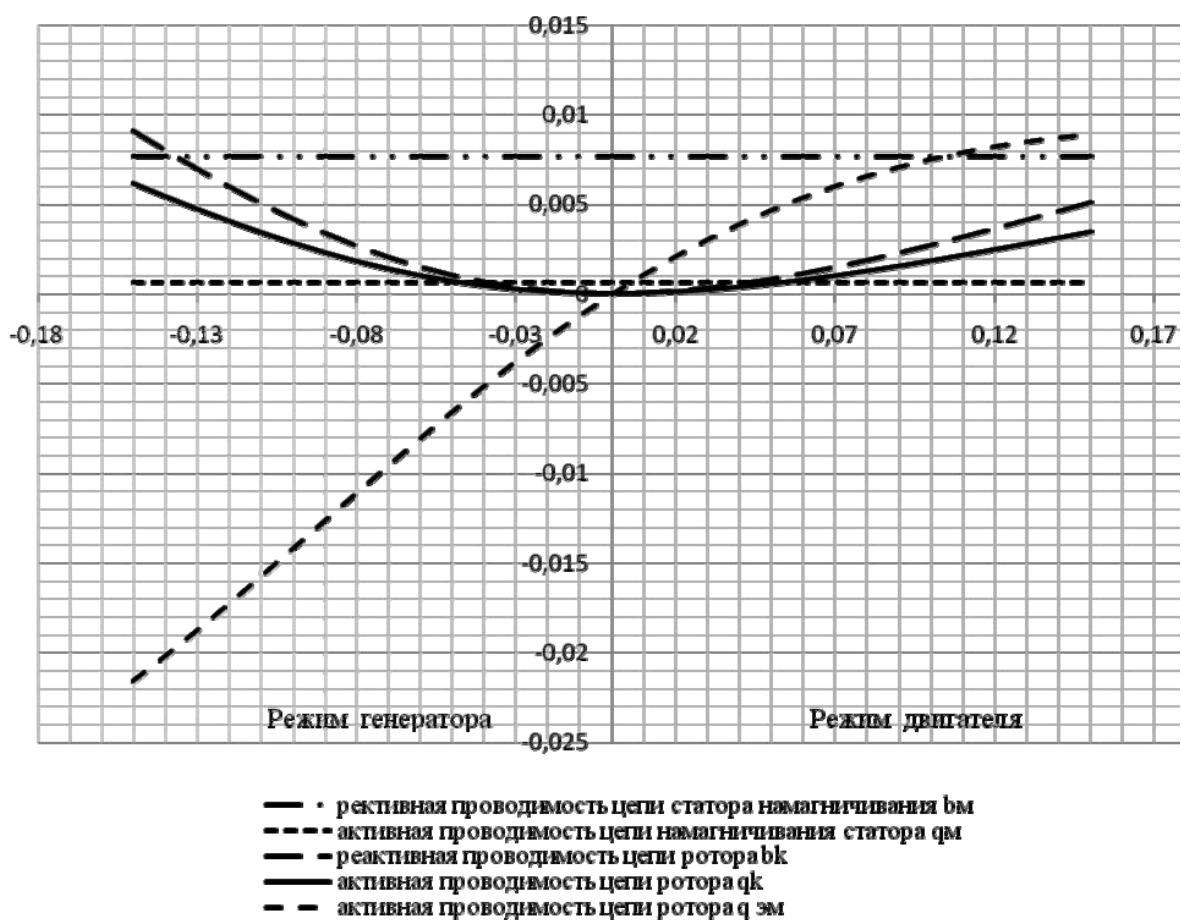


Рис. 2 – Зависимость проводимостей схемы замещения асинхронного двигателя АИМЛ 71В4У3

Выводы:

1. При выборе асинхронного двигателя для работы в качестве генератора параллельно с сетью и при разработке элек-

трической схемы установки для использования возобновляемых источников энергии необходимо предусмотреть условия, обеспечивающие достижение максималь-

ного значения коэффициента мощности ($\cos \varphi$).

2. Для достижения максимального значения внешнего коэффициента мощности ($\cos \varphi$) генератора относительно сети необходимо использовать конденсаторы, подключаемые параллельно генератору. При равенстве реактивной проводимости асинхронного генератора и емкостной проводимости можно установить внешний коэффициент мощности генератора, равный единице.

Такой способ широко используется на практике для повышения коэффициента мощности асинхронной машины, работающей в режиме двигателя. Этот же способ пригоден и для режима генератора.

3. При выборе асинхронного двигателя для работы его в режиме генератора параллельно с сетью необходимо подбирать такой из них, у которого наименьшее относительное значение реактивной составляющей тока фазы, или наибольшее номинальное значение косинуса φ .

При таком условии можно достичь наибольшего значения внутреннего коэффициента мощности при нагрузке асинхронного генератора.

Литература

1. Бессонов, Л. А. Теоретические основы электротехники.- М.: Высшая школа, 1961- 791 с.
2. Асинхронные двигатели серии 4А. Справ. / А.Э. Кравчик, М. М. Шлаф, В. И. Афонин, Е. А. Соболенская.- М.: Энергоиздат, 1982.- 504 с.

УДК 621.313.332

Экспериментальные исследования асинхронного генератора

В.А. Носков – кандидат техн. наук, доцент;

Л.А. Пантелеева – ст. преподаватель кафедры «Электрические машины»;

Д.Н. Гайнутдинова – студентка 454 гр.;

Е.М. Городчикова – студентка 443 гр.

ФГОУ ВПО Ижевская ГСХА

Асинхронный двигатель с короткозамкнутым ротором представляет собой простую и достаточно надежную конструкцию, он может работать в режиме генератора. Серийно выпускаемые асинхронные двигатели имеют широкий диапазон для выбора их по своим номинальным данным, что привлекает разработчиков и исследователей при использовании их в качестве генератора для установок, работаю-

щих на возобновляемых источниках энергии.

Однако, в каждый асинхронный электродвигатель заложены такие параметры, которые необходимы только для работы в режиме двигателя.

Асинхронные генераторы не изготавливаются.

Каковы же будут характеристики серийно выпускаемого асинхронного элект-

тродвигателя при переводе его в режим генератора? Какие могут возникнуть ограничения по использованию заложенных в электродвигатель параметров?

Для решения поставленных вопросов на кафедре «Электрические машины» ФГОУ ВПО Ижевская ГСХА были проведены экспериментальные и теоретические исследования асинхронного генератора с короткозамкнутым ротором при параллельной работе с сетью. В качестве асинхронного генератора использовался серийно выпускаемый асинхронный электродвигатель с короткозамкнутым ротором типа АИМЛ 71В4У3, имеющий следующие номинальные данные:

- мощность 0,75 кВт;
- напряжение 380/220 В;
- ток 1,9/3,3 А;
- частота вращения ротора 1395 мин⁻¹;
- коэффициент полезного действия 74 %;
- коэффициент мощности 0,75.

Асинхронный генератор приводился во вращение двигателем постоянного тока типа П21У4, имеющем следующие номинальные данные:

- мощность 1,0 кВт;
- напряжение 220 В;
- ток 6,14 А;
- частота вращения якоря 2200 мин⁻¹;
- коэффициент полезного действия 74%.

Было проведено испытание асинхронного генератора при параллельной работе с трехфазной сетью с линейным напряжением 380 В. На выходе генератора измерялась мощность $P_{вых}$ и линейный ток $I_{л}$. Результаты испытания и расчетные данные приведены в таблице 1.

Испытание асинхронного генератора проведено с перегрузкой по току статора на 20% (то есть 2,28/1,9=1,2). Однако мощность на выходе генератора не достигла своего номинального значения для режима двигателя -750 Вт. Обмотка статора в основном загружена реактивным током, близким по своему значению к номинальному току 1,9 А.

Для выявления вышеотмеченных особенностей были проведены дополнительные экспериментальные и теоретические исследования.

В режиме холостого хода двигателя была определена опытным путем зависимость тока холостого хода от приложенного напряжения к фазе статора.

С достаточной степенью точности можно считать, что в режиме холостого хода в обмотке статора протекает только реактивная намагничивающая составляющая тока. При номинальном напряжении 220 В ток фазы в режиме холостого хода составляет 1,80 А по сравнению с номинальным током 1,90 А. При повышении напряжения

Таблица 1 – Опытные и расчетные данные при испытании асинхронного генератора, работающего параллельно с сетью

Опытные данные				Расчетные данные						
Ип, А	Р _{вых} , Вт	n, об/мин	α, град.	S, отн. ед.	М _{вх} , Н·м	Р _{вх} , Вт	I _{акт} , А	I _{реак} , А	cosφ, отн. ед.	К.П.Д., отн. ед.
1,8	0	1500	1	0	0,09	14,3	0	1,8	0	0
1,9	144	1514	14	-0,009	1,26	200,3	0,2	1,88	0,15	0,72
2,02	348	1526	28	-0,017	2,45	392,3	0,53	1,93	0,26	0,88
2,08	452	1534	36	-0,023	3,07	493,8	0,69	1,96	0,33	0,92
2,14	513	1541	42	-0,027	3,5	564,7	0,78	2	0,36	0,91
2,19	596	1548	51	-0,032	4,06	658,8	0,91	2,01	0,41	0,906
2,28	680	1558	60	-0,038	4,53	751	2,03	2,03	0,45	0,905

свыше 220 В резко возрастает намагничивающая составляющая тока и превышает значение номинального тока.

Это создает ограничение по току фазы при использовании асинхронного двигателя в качестве генератора.

Проведенные расчеты позволяют оценить значимость и зависимость составляющих тока фазы и влияние их на энергетические показатели асинхронной машины, работающей как в режиме генератора, так и двигателя.

Выводы:

Использованный для экспериментальных исследований серийно выпускаемый двигатель АИМЛ 71В4У3 выдал невысокие энергетические показатели в виде рабочих характеристик вследствие ряда объективных причин.

Прежде всего большинство серийно выпускаемых асинхронных электродвигателей мощностью менее (1,5..3,0) кВт (особенно при синхронной частоте вращения 1000 и 750 мин⁻¹) имеют в номинальном режиме коэффициент мощности меньше 80%

при нагрузке меньше номинального значения.

Известно, что при нагрузках электродвигателя меньше номинального значения отмеченные показатели принимают еще меньшие значения. Это означает, что в асинхронных электродвигателях мощностью меньше (1,5..3,0) кВт заложены такие проводимости и магнитные материалы, которые не позволяют получить большие высокие энергетические показатели.

С ростом номинальной мощности практически все серийно выпускаемые асинхронные электродвигатели имеют более высокие энергетические показатели: коэффициент мощности и коэффициент полезного действия.

Предложенная в настоящей работе методика расчета и анализа составляющих тока фазы асинхронного электродвигателя на основе проводимостей М-образной схемы замещения дает удовлетворительные результаты по расчету рабочих характеристик асинхронного генератора.