

Министерство сельского хозяйства Российской Федерации
Федеральное государственное бюджетное образовательное
учреждение высшего образования
«Ижевская государственная сельскохозяйственная академия»

**НАУЧНОЕ И КАДРОВОЕ
ОБЕСПЕЧЕНИЕ АПК
ДЛЯ ПРОДОВОЛЬСТВЕННОГО
ИМПОРТОЗАМЕЩЕНИЯ**

Материалы Всероссийской
научно-практической конференции

16-19 февраля 2016 года
г. Ижевск

Том II

Ижевск
ФГБОУ ВО Ижевская ГСХА
2016

УДК 631.145(06)
ББК 4я43
Н 34

Н 34 **Научное** и кадровое обеспечение АПК для продовольственного импортозамещения : материалы Всероссийской научно-практической конференции. 16-19 февраля 2016 года, г. Ижевск. В 3 т. – Ижевск : ФГБОУ ВО Ижевская ГСХА, 2016. – Т. 2. – 354 с.

Агентство СІР НБР Удмуртия

ISBN 978-5-9620-0287-3 (общий)

ISBN 978-5-9620-0289-7 (2 том)

В сборнике представлены статьи российских ученых, отражающие результаты научных исследований в различных отраслях сельского хозяйства, лесном хозяйстве и экологии, экономических, гуманитарных и педагогических науках.

Предназначен для студентов, аспирантов, преподавателей сельскохозяйственных вузов и специалистов АПК.

УДК 631.145(06)

ББК 4я43

ISBN 978-5-9620-0289-7 (Т.2)
ISBN 978-5-9620-0287-3

© ФГБОУ ВО Ижевская ГСХА, 2016
© Авторы постатейно, 2016

ВЕТЕРИНАРНАЯ МЕДИЦИНА

УДК 619:614.39

Г.Н. Бурдов¹, Л.Г. Бурдов², Е.И. Марасинская³

¹Главное управление ветеринарии УР, г. Ижевск;

²Управление государственного ветеринарного надзора Главного управления ветеринарии УР, г. Ижевск;

³БУ УР «Удмуртский ветеринарно-диагностический центр», г. Ижевск

ОБЕСПЕЧЕНИЕ ПРОДОВОЛЬСТВЕННОЙ И ЭПИЗООТИЧЕСКОЙ БЕЗОПАСНОСТИ В УДМУРТСКОЙ РЕСПУБЛИКЕ

Государственная ветеринарная служба Удмуртской Республики в своей деятельности успешно и целенаправленно проводит поддерживаемую государством политику по обеспечению эпизоотического благополучия и продовольственной безопасности на подконтрольной территории, активно используя новые формы работы с населением и животным миром. Благодаря системно выстроенной работе ветеринарная служба республики в 2015 г. внесла ощутимый вклад в экономику региона. Предотвращенный ущерб составил более 800 тыс. руб.

Животноводство Удмуртской Республики (далее – УР) сохраняет свое лидирующее положение в социально-экономической стратегии региона как динамично развивающаяся отрасль сельского хозяйства, полностью обеспечивая население республики молоком, мясом, яйцом и продуктами их переработки. Ветеринарная служба УР вносит значимый вклад в развитие животноводства, обеспечивая здоровье имеющегося в республике поголовья крупного рогатого скота (более 345 тыс. гол. в 258 сельхозпредприятиях, включая частный сектор), мелкого рогатого скота (65 тыс. гол.), свиней (более 258 тыс. гол. в 12 свинокомплексах и свинотоварных фермах), птицы (7,273 млн. гол. на 7 птицефабриках).

Развитие отрасли невозможно без обеспечения эпизоотического благополучия обслуживаемой территории и выпуска безопасной в ветеринарно-санитарном отношении продукции животноводства.

Цель нашей работы: показать государственную ветеринарную службу УР как гибкую структуру, активно проявляющую себя в новых экономических условиях жизни.

Единая система государственной ветеринарной службы позволяет выполнять задачи в соответствии с требованиями Закона РФ «О ветеринарии». Она включает противоэпизоотические и лечебно-профилактические мероприятия, ветеринарно-санитарный надзор за соблюдением ветеринарного законодательства, в том числе повседневный контроль за ввозом живого скота, продуктов животного происхождения и кормов, контроль за производством, переработкой, хранением и реализацией животноводческой продукции.

Сегодня ветеринарная служба УР решает задачи по повышению сохранности, продуктивности животных, совершенствования воспроизводства стада, биологической, продовольственной и экологической безопасности, сохраняя за собой приоритетное направление – недопущение заноса, возникновения и распространения заразных, в том числе особо опасных болезней животных.

Результаты. В основе решения задач, поставленных перед ветеринарной службой УР, лежит профилактика заразных и незаразных болезней животных, базирующаяся в первом случае на мониторинге карантинных и особо опасных инфекций, во втором – на диспансеризации животных. В связи с чем в республике большое внимание уделяется развитию ветеринарной лабораторной службы. В рамках оптимизации ее структура претерпела большие изменения, сохранив сеть ветеринарных лабораторий на всей территории республики. Несмотря на начало больших перемен в лабораторной службе, количество диагностических исследований в 2015 г. не уменьшилось и составило более 2,5 млн. Этот объем исследований является подтверждением контроля со стороны ветеринарной службы за ситуацией в животноводстве. Сегодня основной акцент в лабораторных исследованиях сделан на их качестве, что обусловлено требованиями аккредитации на подтверждение компетентности и независимости в проведении исследований по обнаружению возбудителей инфекций, безопасности выпускаемой и реализуемой продукции. Государственная лабораторная служба располагает техническими и кадровыми возможностями.

Животноводство УР в 2015 г. сохранило эпизоотическое благополучие по основным карантинным и особо опасным заболеваниям, таким как туберкулез, сибирская язва, бруцеллез, африканская и классическая чума свиней (АЧС и КЧС), обе-

спечив 100% выполнение планов по диагностике и профилактике. За этот период было выполнено около 450 млн. вакцинаций и профилактических обработок против заразных болезней, что на 18% больше прошлогоднего показателя. Исключением явилось природное бешенство.

На территории УР продолжается распространение болезни среди диких плотоядных животных. На конец 2015 г. зарегистрировано 125 положительных случаев бешенства у животных в 24 районах и городах республики, что превышает показатель двух предыдущих лет в среднем на 17%.

За последние годы ветеринарная служба республики приобрела опыт работы с этой инфекцией, показав решение проблемы в комплексном межведомственном подходе к проведению административных, организационно-хозяйственных и ветеринарно-санитарных мероприятий. Для дальнейшей успешной работы с природным бешенством специалисты службы разработали и внедрили в практику рабочие документы, позволяющие обеспечить проведение мероприятий задействованными в работе ведомствами и осуществить контроль за их выполнением. Не исключается длительное использование в дикой фауне Удмуртии оральной вакцины против бешенства диких животных с контролем ее эффективности. В борьбе с бешенством ГУВ УР разработан, принят и успешно реализуется закон Удмуртской Республики от 1 октября 2012 г. за № 50-РЗ «О наделении органов местного самоуправления отдельными государственными полномочиями Удмуртской Республики по отлову и содержанию безнадзорных животных».

Планомерно продолжается снижение количества неблагополучных пунктов по лейкозу КРС. Если в конце 2014 г. число неблагополучных пунктов было 28, то к концу 2015 – 13. Однако темпы оздоровления хозяйств в 2015 г. по сравнению с 2014 г. замедлились более чем в 2 раза. Сказалась экономическая обстановка в стране.

В связи со сложной эпизоотической ситуацией по АЧС в европейской части Российской Федерации в целях недопущения распространения вируса на подконтрольной территории постоянно ведется мониторинг на АЧС среди домашних свиней и диких кабанов с получением отрицательных результатов. Как свидетельствуют развернувшиеся в России события, АЧС распространяется не только через диких кабанов, но и с транспортировкой продуктов свиноводства, вывезенных из очагов забо-

левания в нарушение ветеринарного законодательства. Для пресечения подобных нарушений в УР на мобильных и стационарных постах ГИБДД только в 2015 г. было организовано 95 дежурств. Досмотрено 592 транспортных единицы, выявлено 46 нарушений ветеринарного законодательства, виновные лица были привлечены к административной ответственности.

В 2015 г. Управление государственного ветеринарного надзора ГУВ УР выполнило большой объем работы, не допустив на потребительский рынок более 11 т мяса, мясных полуфабрикатов и колбасных изделий, признанных не соответствующими требованиям технического регламента Таможенного союза «О безопасности мяса и мясной продукции». Кроме этого не допущено в свободную реализацию более 400 кг некачественного и опасного мяса птицы, рыбы, молока и молочных продуктов непромышленного производства. Службой совместно с сотрудниками полиции и представителями администраций городов и районов проведено более 100 контрольных мероприятий в местах несанкционированной торговли и на продовольственных ярмарках. Результатом было вынесение 82 постановлений об административных правонарушениях. За истекший год специалистами отдела Госветнадзора было проведено 435 проверок в отношении юридических лиц и индивидуальных предпринимателей, в ходе которых выявлено 191 правонарушение. По обращениям граждан специалистами проведено 50 административных расследований. В итоге в отношении 35 лиц составлены протоколы об административных правонарушениях. Всего за прошедший период возбуждено и рассмотрено 312 административных дел. Во всех случаях к нарушителям применены административные наказания, в их числе 6 наказаний в виде административного приостановления деятельности на различные сроки. Было наложено административных штрафов на сумму 2415 тыс. руб.

За прошедший год ветеринарно-санитарными экспертами службы проведено более 19 млн. ветеринарно-санитарных экспертиз подконтрольных ветеринарной службе сырья и продуктов из него. В результате выявлено 970 случаев инвазионных заболеваний животных, передающихся через мясо и продукты убоя человеку, что в 3,5 раза меньше, чем в 2014 г. Этот показатель является подтверждением колоссальной работы, проделанной ветеринарной службой в хозяйствах республики.

В итоге в 2015 г. государственной ветеринарной службой не было допущено в свободную реализацию более 2100 т некачественных и (или) опасных в ветеринарно-санитарном отношении продуктов животноводства, способных вызвать токсикоинфекцию или отравление у человека.

На сегодня государственная поддержка работы ветеринарной службы заключается, в том числе в финансировании трех целевых государственных программ, действующих на территории УР:

1. «О мерах по обеспечению безопасности сибиреязвенных скотомогильников и безхозных захоронений павших животных на территории Удмуртской Республики на 2013-2016 годы», в ее рамках Государственным Советом Удмуртской Республики 23 июня 2015 г. принят Закон УР «О наделении органов местного самоуправления государственными полномочиями Удмуртской Республики по содержанию скотомогильников (биотермических ям) и мест захоронения животных, павших от сибирской язвы, находящихся в собственности Удмуртской Республики, а также по ликвидации неиспользуемых скотомогильников (биотермических ям)». 7 сентября 2015 г. за № 431 утверждено Положение «О порядке ликвидации неиспользуемых скотомогильников (биотермических ям) на территории Удмуртской Республики»

2. «Предотвращение заноса и распространения вируса АЧС на территории Удмуртской Республики на 2013-2017 годы».

3. «О неотложных мерах по профилактике туберкулеза на территории Удмуртской Республики». Благодаря этим программам приводятся в соответствие с санитарными правилами имеющиеся на территории захоронения и сибиреязвенные скотомогильники, определяются их хозяева; проведение компарт-ментализации свиноводческих хозяйств уже обеспечило их защиту, свинофермы, не выполнившие требования работы по принципу закрытого типа, были ликвидированы; ведется проверка персонала, обслуживающего молочнотоварные фермы, на туберкулез, при выявлении лиц, больных туберкулезом, животные подвергаются дополнительной туберкулинизации с контрольным убоем скота.

Таким образом, проведение в 2015 г. ветеринарно-санитарных, профилактических, противоэпизоотических и лечебных мероприятий, включая мероприятия по выявлению и

ликвидации очагов особо опасных заболеваний, общих для человека и животных в организациях, учреждениях, сельхозпредприятиях всех форм собственности и личных хозяйствах граждан обеспечило рост экономики республики за счет предотвращенного ущерба в размере 1400 млн. руб., что на 23,7% выше показателя 2014 г.

УДК 619:616.98:578.831.31-085.37:636.2(470.51)

*Г.Н. Бурдов¹, С.В. Прозорова², М.А. Короткова²,
Е.И. Марасинская²*

¹Главное управление ветеринарии УР, г. Ижевск;

²БУ УР «Удмуртский ветеринарно-диагностический центр»,
г. Ижевск

ОРГАНИЗАЦИЯ ИММУННОЙ ЗАЩИТЫ ПРОТИВ ОРВИ В СТАДЕ КРУПНОГО РОГАТОГО СКОТА УДМУРТСКОЙ РЕСПУБЛИКИ

Для профилактики ОРВИ в стаде крупного рогатого скота УР используется более 10 вакцин, основные из них - вакцина инактивированная комбинированная против инфекционного ринотрахеита, парагриппа-3, вирусной диареи, респираторно-синцитиальной, рота- и коронавирусных болезней крупного рогатого скота – «Комбовак» (ООО «Ветбиохим» г. Москва), вакцина против парагриппа-3, инфекционного ринотрахеита и вирусной диареи КРС эмульсионная инактивированная (ФГБУ ВНИИЗЖ, г. Владимир); вакцина «Хипрабовис-4» («Лабораториос Хипра С.А., Испания); вакцина «Кэтлмастер Голд FP5 L5» («Пфайзер Энимал Хейз», США). Определить уровень иммунного ответа под действием отдельных вакцин оказалось затруднительным из-за существующих различий в условиях содержания животных и недостаточной статистики. Однако были выявлены отдельные закономерности иммунного ответа у животных, привитых вакцинами «Хипрабовис-4», «Комбовак» и трехвалентной вакциной производства ФГБУ ВНИИЗЖ. Использование отечественных вакцин против ОРВИ на поголовье КРС УР показало высокую эффективность, а в случае с ИРТ эффект выработки антител в 5 раз оказался выше, чем при применении вакцины «Хипрабовис-4».

Эпизоотическая ситуация по вирусным инфекциям крупного рогатого скота (ОРВИ КРС) в Удмуртской Республике сохраняется напряженной. Важным аспектом проблемы в животноводстве республики остается непонимание ветеринарными специалистами основных этиологических составляющих, определяющих иммунный статус животных. Негативный отпечаток на существующую проблему накладывают факты большого вы-

бора средств специфической профилактики, рыночный подход к проблеме со стороны руководителей хозяйств и ветеринарных специалистов, незнание истинной эпизоотической ситуации в хозяйстве, как это часто бывает при вирусных инфекциях с одинаковой симптоматикой.

Для современного животноводства большое экономическое значение имеют наиболее распространенные вирусные респираторно-кишечные инфекции у телят и взрослого поголовья скота, сопровождающиеся патологией репродуктивных органов, бесплодием, ранней эмбриональной смертностью и абортами, снижением молочной продуктивности, понижением репродуктивных функций, задержкой в росте, повышением риска возникновения вторичных бактериальных инфекций и ростом смертности среди молодняка [1, 3].

В связи с вступлением РФ в рыночную экономику для работников животноводческих предприятий открылись неограниченные возможности в приобретении новых, часто никому не известных препаратов и биопрепаратов, бесконтрольное применение которых не улучшило эпизоотическую обстановку на фермах.

Вакцинация животных – одна из предупредительных мер, позволяющих организму животного заранее подготовиться к «встрече» с патогенной микрофлорой. Эффективность ее доказана в том случае, если ветеринарная служба грамотно и правильно подобрала тактику ведения профилактических мероприятий с динамичным контролем за напряженностью иммунитета у вакцинированных животных.

Цель наших исследований: определить масштабы работы производственной ветеринарной службы по определению эффективности отдельных вакцин, используемых с целью профилактики ОРВИ в стаде крупного рогатого скота Удмуртской Республики.

Были поставлены следующие **задачи:**

- проанализировать объем поступления биоматериала в вирусологический отдел БУ УР «УВДЦ»;
- определить возрастной статус животных, подвергшихся исследованиям на напряженность иммунитета после их вакцинации;
- оценить эффект выработки антител у телят после применения отдельных вакцин против ОРВИ КРС.

Материал и методы. Серологические исследования проведены на базе вирусологического отдела БУ УР «Удмуртский ветеринарно-диагностический центр» (УВДЦ). Материалом для исследований была сыворотка крови. Эффективность вакцин оценивали по напряженности иммунитета к инфекционному ринотрахеиту (ИРТ), вирусной диарее (ВД), парагриппу-3 (ПГ-3) и респираторно-синтициальной инфекции (РСИ) через 30-120 дней после вакцинации скота разного возраста, проведенной в хозяйствах УР в 2015 г. Из сопроводительных документов, приложенных к пробам сыворотки крови, получали сведения об используемых вакцинах, сроках вакцинации и возрасте иммунизируемых животных.

Результаты исследований. Объем серологических исследований на ОРВИ КРС, выполненный вирусологическим отделом УВДЦ в 2015 г., представлен в таблице 1.

Таблица 1 – Объем серологических исследований на напряженность иммунитета у КРС, выполненный вирусологическим отделом БУ УР «УВДЦ» в 2015 г.

Наименование ОРВИ КРС	Исследовано проб сыворотки крови (всего)	В том числе от	
		телят	коров
ИРТ	1338	313	1025
ВД	1565	391	1174
ПГ-3	1214	306	908
РСИ	727	323	404
Итого:	4944	1333(27%)	3511(73%)

Анализ данных, полученных в 2015 г., свидетельствует, что наибольшее количество проб сыворотки крови (73%) поступает на серологические исследования от взрослого поголовья крупного рогатого скота. При этом максимальный интерес производственной ветеринарной службы представляет ИРТ, ВД, в меньшей степени – ПГ-3.

У молодняка наибольший объем материала поступает от животных в возрасте от 1 до 6 месяцев и новорожденных телят не старше 1 месяца (соответственно 40,5 и 39,5%). У телят в последнем возрастном периоде исследуется уровень колострального иммунитета. Материал от телят более старшего возраста, а также от телок в период осеменения поступает на серологические исследования крайне редко (20 и 12% соответственно).

Анализ результатов исследований сыворотки крови коров выявил наименьший разброс титров антител (АТ), что может свидетельствовать о «едином иммунном фоне» в стаде полновозрастных животных. Это можно объяснить не только эффективной работой биопрепарата, но и циркуляцией в стаде коров полевых штаммов вирусов. Уровень гуморальной защиты у коров-матерей зависит от возраста, количества отелов, общего состояния в период беременности, биохимического, гормонального статуса, воздействия на организм различных антигенов, включая возбудителей инфекционных болезней, сопровождающегося при адекватной ответной реакции организма синтезом специфических антител. Чем старше корова, тем вероятнее присутствие в ее сыворотке крови, а следовательно, и в молозиве более широкого спектра специфических антител к патогенам, с которыми животное контактировало, и более высокое содержание в молозиве общих иммуноглобулинов [2, 3].

Результаты проведенных исследований показывают, что у телят наблюдается обратная картина. По уровню напряженности иммунитета к основным ОРВИ КРС у телят отмечается наибольшее количество отрицательных и пограничных результатов, что свидетельствует о неполноценном иммунном ответе, включая и колюстральный. При этом выявлена следующая закономерность: чем меньше возраст теленка, тем больше получено отрицательных результатов по наличию в крови специфических антител.

Для профилактики ОРВИ КРС в животноводстве республики используется более 10 вакцин, основные из которых – вакцина инактивированная комбинированная против инфекционного ринотрахеита, парагриппа-3, вирусной диареи, респираторно-синцитиальной, рота- и коронавирусных болезней крупного рогатого скота – «Комбовак» (ООО «Ветбиохим» г. Москва), вакцина против парагриппа-3, инфекционного ринотрахеита и вирусной диареи КРС эмульсионная инактивированная (ФГБУ ВНИИЗЖ, г. Владимир); вакцина «Хипрабовис-4» («Лабораториос Хипра С.А., Испания); вакцина «Кэтлмастер Голд FR5 L5» («Пфайзер Энимал Хейз», США). В таблице 2 представлены результаты положительных титров АТ, полученные от телят в ответ на часто используемые в УР вакцины против ОРВИ КРС.

Таблица 2 – Результаты положительных титров АТ у телят после применения вакцин против ОРВИ, %

Наименование заболевания	Владимирская (ИРТ, ПГ-3, ВД)	«Хипрабовис-4»	«Комбовак»
ИРТ	51	10	46
ВД	52	31	22
ПГ-3	66	65	55
РСИ		66	58

Отмечено, что при использовании вакцины «Хипрабовис-4» ветеринарная служба чаще отправляет сыворотки крови телят на серологические исследования. В результате применения этой вакцины, содержащей живой компонент РСИ, хороший иммунный ответ с выработкой высоких титров АТ получен на 2 инфекции – РСИ и ПГ-3 (65%) и низким уровнем АТ к другим сопутствующим вирусным инфекциям – ИРТ и ВД (не более 30%), что свидетельствует о подавлении иммунного ответа на последние 2 инфекции. Более стабильно в отношении перечисленных ОРВИ КРС работает «Комбовак»; процент проб с положительными титрами АТ на 3 инфекции составил 50 и более. Наилучшим образом в хозяйствах УР зарекомендовала себя трехвалентная вакцина производства ФГБУ ВНИИЗЖ, формируя напряженный иммунитет у телят на все 3 инфекции у более чем 50% животных. Однако вакцина производства ФГБУ ВНИИЗЖ не содержит компонент к РСИ и не может защитить животное от этой вирусной инфекции.

Следовательно, для выбора вакцины перед ее применением необходимо знать иммунный фон стада КРС. В случае с низкой сохранностью телят с помощью лабораторных исследований выделить основной патоген, вызывающий гибель молодняка и правильно, с учетом полученных нами данных, подобрать вакцину, обеспечив контроль за напряженностью иммунитета к конкретному вирусу у вакцинированных животных.

Список литературы

1. Иммунный статус телят и качество молозива при факторных инфекциях / Л.И. Ефанова, О.А. Манжурина, В.И. Моргунова [и др.] // Ветеринария. – 2012. – № 10. – С. 28–31.
2. Острые респираторные заболевания крупного рогатого скота / О.Г. Петрова, Н.И. Кушнир, М.Ф. Хаматов [и др.]. – Екатеринбург, 2007. – 278 с.
3. Петрова, О.Г. Меры профилактики и борьбы с острыми респираторными заболеваниями крупного рогатого скота в племенных хозяйствах / О.Г. Петрова, Ю.А. Кирсанов, В.С. Мымрин // Аграрный вестник Урала. – 2011. – № 2(81). – 18 с.

УДК 617.7-089.28.843:616-003.725:615.36:612.844

Ю.Г. Васильев¹, П.А. Перевозчиков^{1,2}, О.В. Карбань³

¹ГБОУ ВПО «Ижевская государственная медицинская академия» Минздрава России;

²БУЗ УР «Республиканская офтальмологическая клиническая больница МЗ УР», г. Ижевск;

³ФГБУН Физико-технический институт УрО РАН, г. Ижевск

МОДУЛИРУЮЩЕЕ ВЛИЯНИЕ МЕХАНОАКТИВИРОВАННОГО НАНОСТРУКТУРИРОВАННОГО БИОЛОГИЧЕСКОГО МАТЕРИАЛА НА ПРОЦЕССЫ РЕПАРАЦИИ

Исследованы реакции соединительной ткани в ответ на имплантацию различного по размерности биологического материала в условиях эксперимента. Показано, что при имплантации биологического контейнера с механоактивированным биологическим материалом плаценты в зоне имплантации наблюдаются признаки усиленного ангиогенеза, активации клеток моноцитарно-макрофагического и фибробластического ряда.

Проблемы контроля и модуляции физиологической и репаративной регенерации тканей в ответ на повреждение остается злободневной и в настоящее время [1, 2, 5, 6, 9, 11]. В ходе ответов на повреждение в тканях, особенно в зоне бытовых и иных травм, в ходе хирургического вмешательства, первоочередными являются реакции клеток соединительнотканного происхождения. Поэтому важно с целью общего изучения механизмов репаративной регенерации соединительной ткани [3, 7] определение степени участия клеток мезенхимального происхождения. Это в свою очередь предполагает исследование процессов неокотлаогенеза [8-10].

Целью настоящей работы являлось выяснение проявлений и морфологических закономерностей реакций соединительнотканых структур в зоне хирургической травмы и при имплантации механоактивированного биологического материала.

Материалы и методы. Экспериментальные исследования проводили на 24 кроликах (48 глаз) породы шиншилла в возрасте от года до двух лет, обоего пола, с массой тела от 3,0 до 3,5 кг, с соблюдением «Правил проведения работ с использованием экспериментальных животных». Животных поделили на 4 группы. В *первой опытной группе* под конъюнктиву на склере глаза кролика имплантировали биологический кон-

тейнер (БК) с механоактивированным биологическим материалом плацентарного происхождения. Во *второй опытной группе* имплантировался БК с крупноизмельченной плацентой. В *первой контрольной группе* под конъюнктиву на склереу глаза кролика имплантировали отрезок сосуда пуповины без наполнения его плацентой. *Вторая контрольная группа* животных – ложнооперированные. Животных выводили из эксперимента под тиопенталовым наркозом методом воздушной эмболии через 3, 7, 30, 60 и 90 суток после имплантации БК. Для контроля микроанатомических изменений энуклеированные глаза фиксировали в 10% растворе нейтрального формалина, заливали в парафин. Срезы окрашивали гематоксилин-эозином и по Ван-Гизону. Исследования структуры и свойств механоактивированной нанодисперсной плаценты перед введением, а также гистологических срезов тканей глаза были проведены с помощью сканирующей зондовой лаборатории Ntegra (NT-MDT) в прерывисто-контактной методике на воздухе. При этом использовались поликремневые кантилеверы НА_НС с резонансной частотой 200 кГц, радиусом закругления 10 нм и высоким аспектным соотношением.

Иммуногистохимическое выявление антигенов в образцах тканей глаза кролика проводили непрямым иммунопероксидазным методом на парафиновых срезах тканей, фиксированных в формалине. В работе использовали концентрированные кроличьи моноклональные антитела к виментину человека производства Spring bioscience (clone sp20), разведенные дилуэнтном в пропорции 1:200 (разведение и перекрестную видовую реактивность антител определяли экспериментальным путем) [4, 12].

Результаты и обсуждение. На 3-е сутки после имплантации БК в обеих опытных группах во всех рассмотренных случаях имплантат сосуда пуповины сохранялся. Отмечалась умеренная воспалительная инфильтрация в основном сегментодерными лейкоцитами с единичными лимфоцитами. По периферии инфильтрата, в слизистой оболочке, эписклере и прилежащей склере регистрировалось полнокровие и расширение сосудов. Прилегающий участок склеры реципиента в первой опытной группе характеризовался разволокнением стромы, между коллагеновыми волокнами которой были видны нейтрофилы и лимфоциты. Во второй опытной группе разволокне-

ние поверхностных слоев склеры, их инфильтрация под БК не отмечались. В контроле в зоне вмешательства инфильтрация была незначительна.

В первой опытной группе на 7-е сутки при имплантации БК с механоактивированным биологическим материалом выявлялись виментин-положительные популяции клеток, концентрирующиеся в непосредственном окружении биологического контейнера, а также в самой оболочке БК в виде диффузно распределенных клеточных популяций овальной формы, имеющих лейкоцитарное происхождение, а также полигональной или отростчатой формы, что указывало на их фибробластическое происхождение. Часть клеток формировали группы, состоящие из 10-15 единиц. В содержимом БК также обнаружены виментин-положительные клетки округлой формы, имеющие принадлежность к лейкоцитарному ряду.

Во второй опытной группе при имплантации БК с крупноизмельченной плацентой на 7-е сутки наблюдения оболочка биоконтейнера была интактна относительно оболочки БК с механоактивированным биологическим материалом в первой опытной группе, при этом она сохраняла свою структурную целостность, хотя и содержала в себе небольшое количество виментин-положительных клеток, большинство из которых имели округлую форму, что указывало на их принадлежность к лейкоцитарному ряду. В непосредственном окружении БК наблюдались единичные виментин-положительные клетки полигональной или отростчатой формы. Содержимое БК не содержало виментин-положительных клеток.

В первой контрольной группе при имплантации отрезка сосуда пуповины на 7-е сутки наблюдения стенка отрезка сосуда была еще менее интактна относительно оболочки БК с крупноизмельченной плацентой во второй опытной группе. При этом она также сохраняла свою структурную целостность, хотя и содержала в себе небольшое количество виментин-положительных клеток, большинство из которых имели округлую форму, что указывало на их принадлежность к лейкоцитарному ряду.

Во второй контрольной группе при разрезе конъюнктивы глазного яблока на 7-е сутки наблюдения область механической травмы соединительнотканной структуры реципиента характеризовалась наличием единичных виментин-положительных

клеток округлой формы лейкоцитарного происхождения, а также единичные отростчатые клетки фибробластического ряда.

Через 30 суток после имплантации БК в обеих опытных группах в значительной степени рассасывался. В зоне его имплантации наблюдались лимфоцитарные скопления с примесью пролиферирующих фибробластов, эпителиоидных клеток и отдельные эозинофильные гранулоциты. Фибробласты формировали тонкую соединительную капсулу с множеством кровеносных капилляров и наличием эпителиоидных клеток, при этом процессы были более выражены в первой опытной группе. В контроле процессы рубцевания были выражены минимально. На 30-е сутки в первой контрольной группе наблюдения в полости отрезка сосуда пуповины обнаруживались единичные виментин-положительные клетки лейкоцитарного ряда, при этом их количество было значительно меньше, чем во второй и тем более в первой опытной группе. В наружных слоях стенки сосуда пуповины, прилежащей к соединительнотканым структурам реципиента, отмечалось появление виментин-положительных эндотелиоцитов, что также доказывало активный репаративный ангиогенез данной наблюдаемой зоны. Однако эндотелий в виде виментин-положительных клеточных популяций встречался значительно реже, чем в первой и во второй опытной группах.

На 30-е сутки в исследуемой второй контрольной группе зона хирургической травмы характеризовалась наличием групп виментин-положительных клеток фибробластического ряда, что объяснялось процессами репарации изучаемой зоны и рубцеванием поврежденной ткани глаза животного и соответствовало данным литературы по репарации поврежденной механической травмой соединительной ткани с участием клеток, в том числе мезенхимального происхождения. На 30-е сутки в первой опытной группе в непосредственном окружении БК обнаруживалась выраженная клеточная инфильтрация, при этом незначительная часть являлась виментин-отрицательными, что, возможно, было обусловлено деструкцией клеточных элементов, в частности процессами аутолиза, при этом их наблюдалось больше в полости БК. В сравнении с предыдущим сроком в стенке БК отмечалась многочисленная виментин-положительная популяция клеточных элементов, особенно в ее наружных слоях, определяемая как сеть новооб-

разованных сосудов. На удалении 50-100 мкм и более выявлялось большое количество виментин-положительных клеток отростчатой формы, по структуре напоминающих клетки фибробластического ряда.

Через 60 суток имплантации в зоне имплантации в опытных группах образовалась капсула, состоящая из эпителиоидных клеток и крупных макрофагов, содержащих внутри себя мелкие пылевидные частицы. Наружные слои капсулы были представлены вновь образованной рыхлой соединительной тканью с множеством вновь сформированных сосудов, активных фибробластов. В первой опытной группе строма склеры несколько разрыхлена, на границе с эписклерой определялось множество юных фибробластов и новообразованных капилляров, их полнокровие. Отмечалась характерная структура коллагеновых фибрилл (поперечная исчерченность). При этом изображение, полученное в режиме фазового контраста, позволяет выявлять отличия в жесткости отдельных коллагеновых фибрилл. Темные области с хорошо разрешенной поперечной исчерченностью соответствовали более жестким зрелым коллагеновым волокнам. Участки же с новообразованными волокнами имели слабо разрешенную поперечную исчерченность. Высота шага между щелью и зоной перекрытия зрелого коллагенового волокна соответствовала 28-29 нм, что согласовывалось с литературными данными, а для новообразованных коллагеновых фибрилл эта величина была непостоянной и колебалась от 14 до 24 нм.

Во второй опытной группе склера интактна, микроциркуляция не столь выражена. В контроле отмечено обычное рубцевание без признаков полнокровия близлежащих соединительнотканых структур. Методом СЗМ во второй опытной группе и в контроле в исследуемых образцах новообразованные коллагеновые фибриллы в склере в зоне вмешательства не выявлялись.

На 90-е сутки на месте БК в первом опыте была четко видна хорошо выраженная грануляционная ткань с эпителиоидными клетками и макрофагами, содержащими в цитоплазме ультрадисперсные частицы. Вокруг виднелась хорошо оформленная соединительнотканная капсула. В наружных слоях склеры также наблюдалось увеличение числа активных фибробластов, окруженных новообразованными коллагеновыми волокнами, что хорошо было видно при окраске пикрофуксином по

Ван-Гизону. При использовании БК с крупнодисперсной плацентой также наблюдалась новообразованная грануляционная ткань на поверхности склеры, однако новообразование коллагеновых волокон в самой склере не отмечено. В контроле рубцевание было незначительным.

Таким образом, полученные данные указывают на значительные биологические эффекты, возникающие в зоне имплантации БК с нанодисперсной плацентой человека, заключающиеся в модуляции репаративной регенерации в тканях реципиента, приводящей к формированию новой соединительнотканной капсулы на поверхности склеры и формированию новообразованных коллагеновых волокон, усиленными процессами пролиферации. Это, в свою очередь, значимо превосходит аналогичные изменения с применением крупнодисперсных биологических материалов и макротрансплантатов.

Список литературы

1. Перевозчиков, П.А. Морфологические особенности репаративной регенерации при имплантации нанодисперсного биологического материала плацентарного происхождения / П.А. Перевозчиков, Ю.Г. Васильев, О.В. Карбань // Морфологические ведомости. – 2011. – № 4. – С. 37-42.
2. Перевозчиков, П.А. Стимуляция коллагеногенеза в склеральной ткани в эксперименте / П.А. Перевозчиков, Ю.Г. Васильев, О.В. Карбань // Астраханский медицинский журнал. – 2013. – № 1. – С. 187-190.
3. Применение имплантата-носителя наночастиц в условиях эксперимента / В.В. Жаров [и др.] // Вестник Оренбургского государственного университета. – 2013. – № 4 (153). – С. 87-88.
4. Реактивность моноклональных антител к виментину человека в тканях лабораторных животных/ Д.С. Берестов, А.В. Секунов, И.И. Музаффаров [и др.] // Современные проблемы анатомии, гистологии и эмбриологии животных: VI Всероссийская научная интернет-конференция с международным участием. – Казань, 2015. – С. 11-12.
5. Метлякова, А.А. Клиническое состояние репродуктивной системы рид(+) по лейкозу коров в сервис-периоде / А.А. Метлякова, Л.Ф. Хамитова // Вестник Ижевской государственной сельскохозяйственной академии. – 2014. – № 2. – С. 25-26.
6. Хамитова, Л.Ф. Характеристика восстановительных процессов в репродуктивной системе коров в неблагополучных по вирусному лейкозу хозяйствах / Л.Ф. Хамитова, Е.И. Трошин, А.А. Метлякова // Живые и биокосные системы. – 2014. – № 8. – С.12.
7. Эффекты ревитализации в коже в условиях эксперимента / Перевозчиков П.А. [и др.] // Вестник Оренбургского государственного университета. – 2014. – № 12. – С. 252-254.

8. Цитология, гистология, эмбриология: учебник / Ю.Г. Васильев, Е.И. Трошин, В.В. Яглов. – СПб.: Лань, 2013. – 576 с.
9. Цитология с основами патологии клетки: учебное пособие / Ю.Г. Васильев [и др.]. – М.: Зоомедлит, 2007. – 231 с.
10. Fuchs, E. Intermediate filaments: structure, dynamics, function, and disease / E. Fuchs, K. Weber // *Annu. Rev. Biochem.* – 1994. – Vol. 63. – P. 345–382.
11. Katsumoto, T. The role of the vimentin intermediate filaments in rat 3Y1 cells elucidated by immunoelectron microscopy and computer-graphic reconstruction / T. Katsumoto, A. Mitsushima, T. Kurimura // *Biol. Cell.* – 1990. – Vol. 68. – No. 2. – P. 139–146.
12. Menin's interaction with glial fibrillary acidic protein and vimentin suggests a role for the intermediate filament network in regulating menin activity / Juan Lopez-Egido [et al.] // *Exp. Cell Res.* – 2002. – Vol. 278. – No. 2. – P. 175-183.

УДК 636.4.087.7

Л.И. Городилова, Ю.Г. Крысенко, Е.И. Трошин
ФГБОУ ВО Ижевская ГСХА

ОЦЕНКА ВЛИЯНИЯ ИСТОЧНИКА БЕТА-КАРОТИНА НА БИОХИМИЧЕСКИЕ ПОКАЗАТЕЛИ ПОРОСЯТ

Показан положительный эффект источника бета-каротина на поросятах. По истечении 30 дней эксперимента проводили исследование крови на биохимические показатели. Установлено объективное увеличение среднесуточных привесов у опытных поросят на 113,8 и 110,9% соответственно по отношению к контролю.

Сбалансированное кормление поросят в первые дни жизни является одним из важнейших факторов, которые гарантируют полноценный рост и дальнейшее развитие животных. Дефицит рациона хотя бы по одному компоненту часто вызывает нарушение формирования органов и тканей, что снижает жизнеспособность организма и его сопротивляемость болезням. Дефицит питательных веществ рациона отрицательно влияет на рост, развитие поросят. Это ведет к увеличению потребности кормов, высоким затратам на производство продукции и повышению ее себестоимости [4-6].

Основные растительные корма не в полной мере обеспечивают потребность поросят в необходимых компонентах питания. Поэтому в их кормлении используют кормовые добавки, которые нормализуют бактериальный состав желудочно-кишечного тракта, повышают обменные процессы в организме и его защитные силы [1-4].

При этом большой интерес представляет изыскание новых витаминсодержащих препаратов, обладающих высокой биологической доступностью для организма поросят, являющихся источником бета-каротина, стимулирующих повышение продуктивности и экономии расхода корма.

В связи с этим **целью наших исследований** стало введение в рацион двух кормовых добавок на основе бета-каротина, что положительно повлияло на увеличение среднесуточных привесов и сохранности поросят [1, 2, 7].

Были поставлены **задачи**:

- установить воздействие бета-каротина на биохимические показатели крови поросят;
- изучить влияния бета-каротина на рост, развитие и сохранность поросят.

Для сбалансирования рационов поросят в возрасте от 5 до 35 дней источником бета-каротина были использованы 2 кормовые добавки:

- «ЛипоКар», производитель ООО «Каратон ЛАД», г. Санкт-Петербург;
- «Куксавит», производитель «Джиянг Медисин Ко. ЛТД», Китай.

Исследования были выполнены на базе СВК «Туклинский» Увинского района Удмуртской Республики. По принципу аналогов для проведения исследовательского опыта были сформированы 3 группы поросят, по 20 голов в каждой, в возрасте от 5 до 35 дней. В первой опытной группе к полнорационному комбикорму добавляли «ЛипоКар» из расчета 2 г/гол., во второй опытной группе – «Куксавит» – 2 г/гол. Третья, контрольная группа, получала только комбикорм марки СК-3. Продолжительность исследовательского опыта составила 30 дней.

Для подопытных поросят рационы были сбалансированы по основным питательным веществам согласно установленным нормам. По составу рационы для всех групп были одинаковыми. В кормлении поросят были использованы полнорационные комбикорма СК-3. Условия содержания и кормления подопытных животных соответствовали рекомендуемым нормам.

При проведении исследовательского опыта изучали следующие показатели: поедаемость кормов, динамику живой массы поросят – путем индивидуального взвешивания утром до кормления, при постановке на опыт и в конце проведенного опы-

та; состояние здоровья опытных животных – путем ежедневного визуального осмотра и физиолого-биохимического анализа крови.

Кровь брали в утренние часы до кормления поросят. Биохимические исследования крови проводили на полуавтоматическом анализаторе «Stat Fax 1904» (США). Определение содержания витамина А в сыворотке крови осуществляли по методике Бессея в модификации В.И. Левченко. Количество витамина Е устанавливали по методу Биери. Обработку полученных данных осуществляли методом вариационной статистики с применением критерия достоверности по Стьюденту программы Microsoft Excel.

В результате проведенного опыта было выявлено, что кормовая добавка «ЛипоКар» по сравнению с кормовой добавкой «Куксавит» оказывает наиболее стимулирующий эффект на количественные параметры метаболических процессов в организме поросят. Кормовая добавка «ЛипоКар» способствует оптимизации показателей белкового и углеводного обменов веществ, что доказывает необходимость введения ее в рацион. Обе кормовые добавки положительно повлияли на сохранность поросят во время проведенного опыта.

Бета-каротин, входящий в состав обеих кормовых добавок благоприятно повлиял на физиолого-биохимические показатели крови поросят, а также поспособствовал увеличению интенсивности роста и сохранности поросят (табл. 1).

Таблица 1 – Динамика живой массы поросят в возрасте 35 дней (n=20)

Показатель	Группа		
	1-я опытная («ЛипоКар»)	2-я опытная («Куксавит»)	контрольная
Живая масса новорожденного поросенка, кг	1,40±0,02	1,37±0,02	1,33±0,01
Живая масса поросят на 35-й день жизни, кг	7,64±0,03*	7,52±0,04*	6,96±0,01
Среднесуточный прирост живой массы до 35 дней, г	197±2,31*	192±3,25*	173±3,02
Сохранность в возрасте 35 дней, %	88,7	86,9	83,1
Заболееваемость желудочно-кишечными болезнями, гол. (%)	4,0(40)	4,0(40)	6,0(60)

Примечание: * – P<0,01.

Данные таблицы свидетельствуют, что после назначения оптимальных доз каротинсодержащих препаратов «ЛипоКар» и «Куксавит» в дозе 2 г/гол. в сутки наблюдали достоверное увеличение среднесуточных привесов на 113,8 и 110,9% соответственно (при $p < 0,01$).

Назначение обоих препаратов оказало положительное влияние на физиологическое состояние поросят, снизился процент желудочно-кишечных заболеваний. У поросят от свиноматок, получавших к рациону источник бета-каротина, в обеих опытных группах наблюдали заболевание с желудочно-кишечными расстройствами у 40% поголовья, в то время как в контрольной группе показатель составлял 60%.

Таким образом, кормовые добавки на основе бета-каротина способствовали нормализации процессов пищеварения и лучшему использованию кормов.

При изучении биохимических показателей (табл. 2) установлено достоверное увеличение витамина А в сыворотке крови поросят опытных групп на 120,7 и 103,4% соответственно по сравнению с контролем (при $p \geq 0,05$).

Таблица 2 – Биохимические показатели крови поросят в возрасте 35 дней (n=20)

Показатель	Группа		
	контрольная	1-я опытная («ЛипоКар»)	2-я опытная («Куксавит»)
Общий белок, г/л	60,5±0,90	63,2±0,80*	62,8±0,11*
Общий кальций, ммоль/л	3,13±0,33	3,21±0,37	3,28±0,22
Неорганический фосфор, ммоль/л	1,64±0,33	1,68±0,38	1,67±0,4
Витамин А, мкг%	0,29±0,01	0,33±0,02*	0,30±0,04*
Витамин Е, мг%	0,33±0,08	0,42±0,06	0,41±0,05
АЛТ, Е/л	42,76±0,03	43,15±0,12**	43,01±0,06**
АСТ, Е/л	39,69±0,1	41,38±0,3**	40,41±0,2**
Щелочная фосфатаза	159,1±2,71	180,3±2,78	175,9±2,73

Примечание: * – $P \geq 0,05$; ** – $P \geq 0,01$.

В этих же группах активность щелочной фосфатазы выше показателей контрольной группы на 113,3 и 110,6% соответственно. Активность ферментов аминотрансфераз достоверно увеличилась; так, активность АлАТ и АсАТ после применения «ЛипоКара» в дозе 2 г/гол. – на 0,9 и 4,3%, а после введения «Куксавита» в дозе 2 г/гол. в сутки – на 0,6 и 1,8% соответственно по отношению к контролю. По активности аминотрансфе-

раз (АлАТ и АсАТ) можно судить о функциональной активности печени. Поэтому применяемые каротинсодержащие препараты в течение проведенного опыта не оказывали отрицательного влияния на ее функциональную активность.

Некоторые показатели минерального обмена в сыворотке крови поросят через 30 дней после опыта существенно не изменились и находились в пределах физиологической нормы.

Использование кормовых добавок на основе бета-каротина в рационах поросят способствовало объективному увеличению прироста живой массы, повышению сохранности.

Среднесуточные приросты поросят с добавлением в рацион «ЛипоКара» и «Куксавита» были соответственно выше на 113,8 и 110,9% против контроля.

Включение кормовых добавок на основе бета-каротина в рацион поросят оказало положительное влияние на окислительно-восстановительные процессы в организме животных, о чем свидетельствует морфо-биохимический состав крови. При этом наблюдается достоверное повышение концентрации общего белка в сыворотке крови на 4,4 и 3,8% соответственно. Показатели витамина А достигли уровня 103,4 и 113,7% по отношению к контролю, в то время как содержание витамина Е практически осталось неизменным.

Сохранность поросят при введении в рацион бета-каротина увеличилась в первой опытной группе на 106,7%, во второй опытной группе – на 104,5% по отношению к контролю.

Список литературы

1. Городилова, Л.И. Эффективность использования бета-каротина в рационах супоросных свиноматок / Л.И. Городилова, Ю.Г. Крысенко, Е.И. Трошин // Ученые записки Казанской государственной академии ветеринарной медицины им. Н.Э. Баумана. – Казань, 2015. – Т. 223 (3). – С. 52-54.

2. Любина, Е.Н. Изменение физиологических показателей организма поросят в послеотъемный период под влиянием препаратов витамина А и бета-каротина / Е.Н. Любина // Ученые записки Казанской государственной академии ветеринарной медицины им. Н.Э. Баумана. – Казань, 2010. – Т. 204. – С. 140-148.

3. Мухина, Н.В. Корма и биологические кормовые добавки для животных / Н.В. Мухина. – М.: КолосС, 2008. – 271с.

4. Полозюк, О.Н. Естественная резистентность подсосных поросят и отъемышей / О.Н. Полозюк // Свиноводство. – 2010. – № 7. – С. 44-45.

5. Проворов, Н.А. Углеводный обмен у поросят при использовании новых препаратов бета-каротин / Н.А. Проворов, С.В. Дежаткина, А.С. Проворов.

// Ученые записки Казанской государственной академии ветеринарной медицины им. Н.Э. Баумана. – Казань, 2011. – Т. 206. – С. 179-185.

6. Томмэ, М.Ф. Изучение потребности в витамине А растущего молодняка свиней/ М.Ф. Томмэ. – Боровск, 1976. – 164 с.

7. Фаритов, Т.А. Корма и кормовые добавки / Т.А. Фаритов. – СПб.: Лань, 2010. – 304 с.

УДК 619:616.391-085.272:636.2.053

А.В. Злобин, А.М. Алимов

ФГБОУ ВО Казанская ГАВМ им. Н.Э. Баумана

ВЛИЯНИЕ СТИМУЛИНА НА ПОКАЗАТЕЛИ КРОВИ МОЛОДНЯКА КРС ПРИ НАРУШЕНИИ ОБМЕННЫХ ПРОЦЕССОВ

Представлены результаты научно-хозяйственного опыта по применению молодняку КРС препарата Стимулин, при нарушениях обмена веществ. Установлено, что использование Стимулина способствовало нормализации показателей крови, обменных процессов и стимулированию защитных сил организма.

В основе возникновения и тяжести течения многих заболеваний лежат иммунные расстройства. Нарушение функций иммунной системы рассматривают как один из патогенетических механизмов любого патологического процесса, который приводит к снижению адаптационных возможностей организма и росту числа заболеваний с поражением иммунной системы [1, 2, 5].

При поражении иммунной системы и механизмов неспецифической защиты также осложняется течение инфекционного процесса, а трудности терапии существенно усугубляются [3]. При этом применение препаратов, способных не только активировать иммунную систему, но и оказывать дополнительное полезное воздействие на организм остается актуальным и в настоящее время [4, 6].

В связи с этим важным условием для сохранения здоровья молодняка животных остается своевременное выявление нарушений обменных процессов в организме животных и их устранение.

Цель настоящих исследований: изучить влияние препарата Стимулин на показатели крови при нарушении обмена веществ у телят.

Материалы и методы. Научно-производственный эксперимент провели в хозяйстве Алнашского района Удмуртской Республики в 2014 г. Для этого сформировали четыре группы телят в возрасте 3 месяцев. В первую и вторую группы вошли телочки, по 6 голов в каждой, в третью и четвертую – бычки, по 5 голов в каждой.

Телятам первой и третьей групп (опытные) Стимулин вводили внутримышечно, в дозе 2 мл, трехкратно с интервалом 10 дней. Вторая и четвертая группы служили контролем. Все животные получали рацион, используемый в хозяйстве, и находились в одинаковых условиях.

Кровь для исследования брали до введения препарата и спустя 10 дней после последнего введения препарата телятам опытных групп.

Исследования крови животных проводили в БУ УР «Можгинская межрайонная ветеринарная лаборатория» с использованием общепринятых методов исследований.

Результаты исследований. В ходе клинического осмотра у телят выявили признаки нарушения обмена веществ, проявляющиеся аллопециями, тусклым и взъерошенным шерстным покровом, отставанием в росте и развитии. У бычков отмечали слегка угнетенное состояние, вялые аппетит и жвачку, подострые гастроэнтериты. Среди телочек отмечали серозно-катаральные риниты и бронхиты. Опыт проводили в период смены кормов и обслуживающего персонала, что могло привести к дополнительному стрессу среди телят.

Исследованиями установили, что уровень общего белка в сыворотке крови в начале опыта у животных всех четырех групп находился ниже физиологической нормы (5,25–5,69 г/%). На 35-й день исследования концентрация общего белка у телят первой группы увеличилась на 15,5%, во второй – на 12,6%, в третьей – на 10,8%, в четвертой – на 22,1% (табл.).

Существенные изменения наблюдали в динамике белковых фракций. Если у животных первой и второй групп содержание альбуминов в течение опыта снизилось на 72-76%, то в третьей группе данный показатель увеличился на 173%, в четвертой остался на прежнем уровне.

Концентрация фосфора в начале опыта незначительно превышала физиологическую норму, в конце опыта во всех группах произошло его снижение до верхней границы нормы (5,85-7,28 мг/%).

Биохимические показатели крови молодняка КРС

Показатели	Опытные группы		Контрольные группы	
	фон	через 35 дней	фон	через 35 дней
Общий белок, г/%	5,30	6,12	5,69	6,41
	5,37	5,95	5,25	6,41
Резервная щелочность, об. %	25,39	21,81	29,49	18,07
	29,12	13,89	34,5	13,89
Сахар, мг/%	47,42	15,15	49,37	7,31
	61,27	14,83	74,65	10,17
Каротин, мг/%	0,06	0,06	0,06	0,06
	0,03	0,03	0,05	0,04
Кальций, мг/%	10,13	9,84	10,58	9,83
	10,10	9,90	9,9	9,8
Фосфор, мг/%	7,22	6,98	6,95	6,73
	8,05	7,28	6,92	5,85
Альбумины, %	58	14	50	14
	15	41	15	15
а-глобулины, %	20	43	23	42
	19	25	52	39
β-глобулины, %	5	34	10	36
	51	28	15	39
γ-глобулины, %	17	9	16	8,5
	14	5	18	6

Примечание: в таблице первая строка – телочки, вторая – бычки.

Уровень а-глобулинов в первой группе возрос на 115%, во второй – на 82,6%, в третьей – на 31,5%, в четвертой снизился на 25,0%. Таким образом, в опытных группах содержание а-глобулина возросло на 32,4 и 56,5% в отличие от контрольных.

Концентрация β-глобулинов в первой группе увеличилась в 5,8 раза, во второй – в 2,6 раза, в четвертой – в 1,6 раза, при этом в третьей группе произошло снижение на 45%. Таким образом, β-глобулин в первой группе увеличился в 3,2 раза по отношению ко второй.

Содержание γ-глобулинов на 35-й день снизилось во всех четырех группах и было ниже фоновых показателей на 47-67%.

При анализе щелочного резерва в начале опыта установили его смещение в сторону ацидоза у животных всех четырех групп. В ходе опыта данный показатель имел наименьшее снижение в первой группе на 14,1%, наибольшее снижение произошло в четвертой группе на 59,7%.

Содержание кальция оставалось в пределах физиологической нормы (9,8-10,58 мг/%), при этом во второй группе в конце опыта произошло его снижение на 7%.

Уровень сахара в сыворотке крови во всех группах в конце опыта снижался. При этом наименьшее снижение выявлено в первой и третьей опытных группах на 68 и 75,8%, против 85,2 и 86,4% во второй и четвертой контрольных группах соответственно.

При клиническом осмотре животных, на 10-й день после последнего введения Стимулина, в опытных группах молодняк был более подвижным, с активным аппетитом. В местах аллопеций исчезло воспаление, появился подшерсток, шерстный покров блестящий и гладкий. Отмечавшиеся ранее расстройства органов дыхания и пищеварения не выявили. В контрольных группах, напротив, животные оставались менее активными, плохо поедали корма, волосяной покров оставался тусклым и взъерошенным.

Заключение. Таким образом, применение Стимулина молодняку КРС, при нарушениях в кормлении и стрессовом состоянии, предотвратило дальнейшее нарушение обменных процессов, способствовало увеличению общего белка крови и белковых фракций, что указывает на повышение резистентности организма. Отмечено улучшение клинического состояния здоровья животных.

Список литературы

1. Препарат Полиоксидоний-вет для регуляции функции иммунной системы у крупного рогатого скота / М.В. Вареников, В.Л. Лиёпа, М.В. Котельникова [и др.] // Ветеринария. – 2014. – № 4. – С. 14-18.
2. Иммунология / Е.С. Воронин, А.М. Петров, М.М. Серых [и др.]; под ред. Е.С. Воронина. – М.: Колос – Пресс, 2002. – 408 с..
3. Лазарева, Д.Н. Стимуляторы иммунитета / Д.Н. Лазарева, Е.К. Алехин. – М.: Медицина, 1985. – 256 с.
4. Повышение сохранности поросят и коррекция иммунопатологических состояний / А.В. Санин, А.А. Виденина, А.Н. Наровлянский [и др.] // Ветеринария. – 2012. – № 5. – С. 13-17.
5. Смоленцев, С.Ю. Применение лечебно-профилактического иммуноглобулина и фелуцена стельным коровам / С.Ю. Смоленцев, К.Х. Папуниди // Ветеринария. – 2011. – № 5. – С. 57–59.
6. Федоров, Ю.Н. Клинико-иммунологическая характеристика и иммунокоррекция иммунодефицитов животных / Ю.Н. Федоров // Ветеринария. – 2013. – № 2. – С. 3 – 8.

ОТНОСИТЕЛЬНАЯ ПРОНИЦАЕМОСТЬ КАНАЛОВ БИОМЕМБРАН

Показано, что относительная проницаемость транспорта в биомембранах численно равна степени конформационных взаимодействий, вычисленной через относительную разность соответствующих Р-параметров.

Величина относительной проницаемости каналов биомембран в диффузионных процессах (γ) прямо пропорциональна коэффициенту диффузии и зависит от геометрических (пространственных) характеристик мембраны, ее каналов и диффундирующих структур. Применительно к твердофазным структурам показана экспериментальная зависимость между суммирующим Р-параметром диффузии и коэффициентом диффузии для стандартно сравнимых условий процесса. В литературе большое внимание уделяется геометрическим критериям проницаемости. Конечно, эти критерии являются необходимыми факторами проницаемости, но, очевидно, недостаточными и даже, может быть, неглавными. На примере гидроксиламмония и метиламмония известно, что данные структуры, обладая примерно одинаковыми размерами, имеют принципиально разную проницаемость через биоканалы натрия и калия.

Поэтому можно предположить наличие прямой функциональной зависимости между величиной относительной проницаемости мембран и степенью структурного взаимодействия (ρ):

$$\gamma \sim \rho,$$

где ρ определяется по номограмме, исходя из рассчитанных значений относительной разности Р-параметров коэффициента (α) взаимодействующих структур.

Проще всего это можно подтвердить на примере Na, K-каналов для одновалентных ионов Li^+ и Tl^+ (табл. 1, 2).

Здесь Р-параметры рассчитаны по уравнению, в котором в качестве размерной характеристики использован радиус иона – $R_{и}$. Величина ρ , выраженная не в процентах, определялась по номограмме, построенной для Р-параметров, вычисленных через энергию ионизации.

Для сложных комплексных структур необходимо определить их суммарный структурный P_c -параметр, используя пра-

вила сложения Р-параметров применительно к органическим молекулам. В каждом отдельном фрагменте молекулы P_c -параметр рассчитан по принципу сложения обратных величин исходных параметров, а Р-параметры фрагментов алгебраически складываются. В таблице 1 приведены эти формулы и результаты вычислений Р-параметров для гидроксиламмония и метиламмония, а в таблице 2 показаны полученные значения α и ρ в этих случаях. Необходимо отметить, что менее точно получаются значения ρ по номограмме для $\alpha > (25-30)\%$. В остальном получаются достаточно близкие совпадения значений ρ и γ .

Таблица 1 – Структурные P_c -параметры гидроксиламмония и метиламмония

Молекула комплекса	1-й комплекс			2-й комплекс			Комплекс P_c (эВ)	Расчетные формулы
	P_{0_0} (эВÅ)	R_{II} (Å)	P_3 (эВ)	P_{0_0} (эВÅ)	R_{II} (Å)	P_3 (эВ)		
NH_3^+	33,664	1,48	22,746	3x4,7985	1,36	10,585	7,2190	$\frac{1}{P_3'} + \frac{1}{P_3''} = \frac{1}{P_c'}$
ОН	5,225	1,36	3,8419	4,7985	1,36	3,5283	1,8383	$\frac{1}{P_3'} + \frac{1}{P_3''} = \frac{1}{P_c''}$
NH_3^+-OH							9,057	$P_c = P_c' + P_c''$
CH_3	51,739	2,60	19,900	3x4,7985	1,36	10,585	6,9066	$\frac{1}{P_3'} + \frac{1}{P_3''} = \frac{1}{P_c''}$
$NH_3^+-CH_3$							14,125	$P_c = P_c' + P_c''$

Таблица 2 – Расчет относительной проницаемости в каналах биомембран

Атомы канала	Основной атом канала			Диффузионный атом или комплекс			$\alpha\%$	ρ (не в%)	γ
	P_{0_0} (эВÅ)	R_{II} (Å)	P_3 (эВ)	P_{0_0} (эВÅ)	R_{II} (Å)	P_3 (эВ)			
Na-Li	4,694	0,98	4,790	3,487	0,68	5,128	6,814	0,9-0,95	0,9
K-Li	5,062	1,33	3,806	3,487	0,68	5,128	29,60	Менее 0,01	0,02
Na-Tl	4,694	0,98	4,790	7,037	1,36	5,223	8,654	0,35-0,4	0,33
K-Tl	5,062	1,33	3,806	7,037	1,36	5,223	31,40	Менее 0,01	?

Вывод. Методология Р-параметра позволяет оценивать относительную проницаемость каналов биомембран, исходя из энергетических характеристик свободных атомов.

УДК 636.028:611.018.23

Д.И. Красноперов

ФГБОУ ВО Ижевская ГСХА

МОРФОЛОГИЧЕСКАЯ ХАРАКТЕРИСТИКА МИО-И КОЛЛАГЕНОГЕНЕЗА ПРИ ПРИМЕНЕНИИ КРЕАТИНА МОНОГИДРАТА В ОСТРЫЙ ПОСТТРАВМАТИЧЕСКИЙ ПЕРИОД

Материал и методы. В опыте были использованы белые крысы-самцы, возраст 1 год. Эксперимент заключался в механическом сдавливании группы мышц-сгибателей: икроножной, подошвенной и камбаловидной мышц, а также сосудисто-нервных пучков данной области при помощи гемостатического зажима с его полным закрытием в трех точках, двигаясь в средней трети мышечной группы в дистальном направлении. Животные предварительно вводились в наркоз при помощи премедикации ксией (2% раствор ксилазина гидрохлорида) в дозе 0,15 мл/кг живой массы и основного наркотического препарата «Телазол» в дозе 12 мг/кг живой массы. Оперативный доступ осуществлялся с дистальной стороны в средней трети голени левой конечности после предварительного выбривания шерсти и с последующим разрезом кожи и визуализацией мышечной группы. После проведенной травмы рана закрывалась путем наложения узловатых швов. Также опытной группе крыс помимо основного корма перорально вводили креатина моногидрат из расчета 29 мг/100 г массы животного ежедневно в течение срока опыта.

Далее после фиксации в забуференном 10% р-ре формалина с экспозицией 24 ч и дальнейшей промывкой в проточной воде выполнялись проводка изопропиловым спиртом и последующая заливка в формалин. Полученные в итоге гистологические срезы мышечной группы голени окрашивались по Маллори, гематоксилин-эозином и по методике пентахромной окраски с использованием пикросириуса.

Результаты исследований. Первые сутки после травматизации характеризуются начальным распадом мышечных волокон: происходит их набухание, выражена гидратация межклеточного вещества, поперечнополосатая исчерченность частично сохранена. Сосуды микроциркуляции растянуты, в их просвете отмечается наличие тромбов, выражен застой крови [1]. На 3-и сутки после травмы начинается развертывание активной лейкоцитарно-макрофагальной реакции путем выраженной клеточной миграции в зону повреждения. Сосудистое русло в целом схоже с реакцией в первые сутки, однако местами отмечается краевое лейкоцитарное стояние. Лейкоцитарная инфильтрация на фоне биологической активации носит выраженный диффузный характер в отличие от контрольной группы. Происходит активный распад поврежденных мышечных филаментов: наблюдаются их сморщивание и активный фагоцитоз. На этом этапе отмечается начальная пролиферация клеток фибробластического ряда [2]. Наблюдаются редкие скопления полиморфных вытянутых клеток с базофильной цитоплазмой в зоне поражения у животных как в опытной, так и в контрольной группе.

К 7-м суткам начинается пролиферация миобластических популяций. В поврежденных тканях наблюдаются скопления крупных вытянутых ядерных клеточных образований с базофильно-оксифильной цитоплазмой, однонаправленных, с пучковым расположением. В опытной группе миотубы со смещенным ядерным аппаратом, повышенным сродством цитоплазмы к эозину, что говорит об их более зрелой стадии; миобластический компонент располагается более диффузно среди фибробластов, в отличие от контроля, где соединительно-тканый компонент несколько преобладает над миобластическим. Также в мышцах после травматизации без применения креатина моногидрата незрелые мышечные клетки имеют более темную цитоплазму, меньшие размеры, центрально расположенное базофильное ядро.

Как в опытной, так и в контрольной группе на этом этапе продолжается фагоцитоз миофиламентов, поврежденных в ходе травматизации. Сосуды микроциркуляции относительно кровенаполнены. Местами отмечается небольшое содержание эритроцитов в толще тканей, что может быть проявлением артефакта убоя.

При оценке пентахромной окраски коллагеногенез характеризуется наличием множественных тонких незрелых коллагеновых волокон темно-красного оттенка. Зрелые же коллагеновые волокна имеют большую толщину и более светлую окраску.

По Маллори незрелый коллаген присутствует также в виде тонких нитей, но более светлого, голубого оттенка, в отличие от более зрелых толстых темно-синих волокон.

На 14-е сутки в опытной группе коллаген выражен однонаправленными смешанными тяжами как светлых, так и темных филаментов, среди которых диффузно располагаются незрелые мышечные волокна, тонкие, с хорошо развитой соединительнотканной капсулой. Участками встречаются незрелые миотубы. Лейкоцитарная реакция среди остаточных фрагментов мышечных волокон ослабевает. В контрольной группе преобладает фибробластический компонент, клетки располагаются однонаправленными толстыми тяжами, среди которых пучками отмечаются миофиламенты.

Список литературы

1. Красноперов, Д.И. Морфологические закономерности репаративного гистогенеза скелетной мышечной ткани после ее механической травматизации / Д.И. Красноперов // Наука, инновации и образование в современном АПК: Материалы Международной научно-практической конференции. В 3 т. 11-14 февраля 2014 г. – Ижевск: ФГБОУ ВПО Ижевская ГСХА, 2014. – Т. 1. – 270 с. – С. 235-237.

2. Особенности применения сканирующей зондовой микроскопии при изучении неклочечных структур в тканях внутренней среды / П.А. Перевозчиков, О.В. Карбань, Ю.Г. Васильев [и др.] // Методологические аспекты сканирующей зондовой микроскопии: сборник докладов X Международной конференции. Минск, 13-16 ноября 2012 г. – Мн.: Издательский дом «Беларуская наука», 2012. – 243 с. – С. 193-197.

УДК 602-027.236

Ю.Г. Крысенко, Е.И. Трошин, И.С. Иванов, Н.А. Капачинских
ФГБОУ ВО Ижевская ГСХА

ПОЛУЧЕНИЕ БЕТА-КАРОТИНА В МИКРОКАПСУЛАХ С ДОБАВЛЕНИЕМ МИКРОЭЛЕМЕНТОВ

Определены оптимальные рабочие параметры установки по температуре, давлению в рабочей камере и скорости смешивания исходного сырья. Рассчитаны дозировки введения бета-каротина, микроэлементов, стабилизатора и антиоксидантов в изготавливаемую кормовую добавку. Получен опытный образец препарата в виде порошка с остаточной влажностью 0,7%.

Введение. Научные достижения последних лет в области генетики и селекции позволили существенно увеличить продуктивные показатели сельскохозяйственных животных и птицы, повысить конверсию корма и экономическую эффективность производства продукции животноводства. Однако появились новые проблемы, которые ставят много вопросов перед специалистами по кормлению в связи с болезнями обмена веществ у животных [5, 12]. Уровень молочной продуктивности и репродукции лактирующих коров зависит от полноценного кормления крупного рогатого скота и сбалансированности кормовых рационов по основным питательным веществам, а также по макро-, микроэлементам и витаминам. Минеральные вещества являются важными структурными компонентами костей и других тканей и служат важнейшими частями жидкостей организма. Также они играют важную роль в поддержании кислотно-щелочного баланса, осмотического давления, электрического потенциала мембраны клетки, передачи нервных импульсов и часто являются компонентами кофакторов для металлоэнзимов и гормонов эндокринной системы [10].

При недостатке или избытке в кормах микроэлементов у животных нарушаются процессы обмена веществ, понижается продуктивность, вследствие чего могут развиваться специфические заболевания. В связи с этим в настоящее время продолжается поиск более эффективных и экономически выгодных минеральных добавок, проводятся физиологические и биохимические исследования с целью определения особенностей обмена макро- и микроэлементов. Недостаток микроэлементов в рационах животных принято компенсировать введением их в премикс в неорганической форме. Однако неорганическая форма соединений микроэлементов сравнительно трудно усваивается организмом, а увеличение дозы для достижения оптимального уровня ассимиляции вызывает токсикозы. В этой связи большое практическое значение приобретает изыскание возможностей введения в рационы животных биогенных металлов в легкоусвояемой форме.

Актуальность темы. В связи с низкой усвояемостью каротина, содержащегося в растениях, необходимо давать животным бета-каротин после его технологической обработки, которая позволит повысить биодоступность. Препараты с органическими формами микроэлементов наиболее приемлемы, но не-

достаточно изучены. Вопросы нормирования микроэлементов в рационах коров в разные физиологические периоды, при различных типах кормления полностью еще не выяснены. В связи с этим внедрение в технологию кормления лактирующих коров хелатных форм микроэлементов и изучение эффективности их использования представляет научный и практический интерес.

Целью выполнения научных разработок на первом этапе было получение защищенной формы бета-каротина на экспериментальной установке и хелатов микроэлементов при взаимодействии с аминокислотой глицином.

Поставлены **задачи**: изучить существующий рынок кормовых добавок с содержанием бета-каротина и органических соединений микроэлементов, изыскать эффективную технологию по их получению.

Предлагаемый нами проект направлен на решение задачи, состоящей в создании нового способа получения препарата бета-каротина, диспергируемого в воде, позволяющего значительно упростить технологический процесс производства целевого продукта за счет исключения предварительного суспензирования каротиноида в растворителе, растворения наполнителя и защитного коллоида в воде, выделения полуфабриката в виде вязкой масляной массы, содержащей каротиноид, и последующей ее сушки до порошкообразного состояния.

В результате реализации проекта может быть получен и дополнительный технический результат, заключающийся в исключении дорогостоящих компонентов (спирта и др.), в создании экологически чистой энерго- и ресурсосберегающей технологии, реализуемой на экспериментальном оборудовании.

Для решения поставленной задачи в способе получения препарата бета-каротина, предусматривающем смешивание 30% масляной эмульсии бета-каротина, водного раствора желатина, стабилизатора, наполнителя и летучего органического растворителя, отличием является то, что смешивание исходных компонентов проводят в две стадии. На первой бета-каротин смешивают с водным раствором желатина в соотношении 1:(0,25-2,0) и стабилизатором до получения пастообразной массы, а на второй – пастообразную массу интенсивно перемешивают с наполнителем, взятым в количестве 6,6x10²-200x10²% и летучим органическим растворителем в количестве 180-230% к

массе бета-каротина, антиоксиданты, хелаты микроэлементов и органический селен в виде ДАФС-25 до получения порошка целевого продукта с последующей его досушкой до влажности 0,3-0,7%.

При этом в качестве наполнителя использовали в первом варианте сахарную пудру, во втором – крахмал.

Двухстадийное смешивание исходных компонентов обеспечивает соблюдение режимов смешивания на каждой стадии с получением промежуточного пастообразного препарата бета-каротина и целевого продукта в виде диспергируемого в воде порошка.

Смешивание бета-каротина с раствором желатина в соотношении 1:(0,5-2,0) обусловлено требуемой концентрацией каротиноида в целевом продукте. При концентрации бета-каротина в целевом продукте 0,5-1,0% раствора желатина вносят в количестве до 2,0 частей на одну часть бета-каротина. Внесение желатина в количестве более 2,0 частей является экономически нецелесообразным. Снижение количества желатина менее 0,5 частей не позволяет получить однородную суспензию бета-каротина в виде пасты.

Использование в качестве наполнителя сахарной пудры обусловлено тем, что она стабилизирует структуру воды в разбавленных растворах значительно сильнее, чем глюкоза, фруктоза и др. Применение сахарной пудры или крахмала, обладающих диспергирующими и эмульгирующими свойствами, позволяет получать сухие порошкообразные препараты бета-каротина, хорошо диспергируемые в воде.

Введение летучего органического растворителя-хлороформа в состав смеси компонентов на второй стадии обеспечивает повышение интенсивности окраски целевого продукта при его растворении. Снижение дозы растворителя менее 180% приводит к уменьшению интенсивности окраски.

Увеличение дозы растворителя более 230% экономически нецелесообразно и не влияет на интенсивность окраски. Оптимальная доза растворителя составляет 200% к массе каротиноида.

Сушка порошка целевого продукта до влажности 0,3% позволяет повысить устойчивость препарата при длительном хранении.

Способ осуществляют следующим образом. Смешивают исходные компоненты в две стадии. На первой стадии смешивают бета-каротин с жидким, подогретым до +45 °С желатином в соотношении 1:(0,5-2,0) и стабилизатором бутилоксианизолом (БОА) до получения пастообразной массы.

На второй стадии пастообразную массу интенсивно перемешивают с наполнителем, взятым в количестве 6,6x10²-200x10²% и летучим органическим растворителем в количестве 180-230% к массе бета-каротина, добавляли антиоксиданты: аскорбиновую кислоту, альфа-токоферол ацетат, дигидрокверцетин (ДГКЦ), а также глицинаты микроэлементов: железа, меди, кобальта, цинка и органического соединения селена ДАФС-25. Перемешивают в условиях вакуума 0,2 атм. до получения порошка целевого продукта с остаточной влажностью 0,3-0,7%.

Пример. Получение препарата с содержанием бета-каротина 1,0%.

На первой стадии готовили смесь из бета-каротина и раствора желатина в соотношении 1:0,5 и стабилизатора БОА-0,01%. Смешивание этих компонентов осуществляли до получения однородной пастообразной массы. Затем пастообразную массу интенсивно перемешивали с сахарной пудрой в количестве 98,9x10²% и хлороформом в количестве 200% к массе бета-каротина, вносили антиоксиданты: аскорбиновую кислоту – 0,1%, альфа-токоферол ацетат – 0,2%, ДГКЦ – 0,2%, ДАФС 25 – 0,005%, хелаты цинка – 0,9%, марганца – 0,75%, меди – 0,15%, железа – 0,1%, кобальта – 0,015%. Получали порошок целевого продукта при сушке 40 °С в условиях вакуума 0,2 атм. до влажности 0,7%.

Заключение. Определены оптимальные рабочие параметры установки по температуре, давлению в рабочей камере и скорости смешивания исходного сырья. Рассчитаны дозировки введения бета-каротина, микроэлементов, стабилизатора и антиоксидантов в изготавливаемую кормовую добавку. Получен опытный образец препарата в виде порошка с остаточной влажностью 0,7%, таким образом, поставленные задачи на данном этапе проекта выполнены.

Введение кормовой добавки с бета-каротином в микрокапсулах и хелатами микроэлементов в рацион животных позволит в полной мере восполнить их недостаток.

Список литературы

1. Алиев, А.А. Обмен веществ у жвачных животных / А.А. Алиев. – М.: Наука, 1997.
2. Макарецев, Н.Г. Кормление сельскохозяйственных животных / Н.Г. Макарецев. – Калуга, 2012.
3. Нормы и рационы кормления сельскохозяйственных животных: справочное пособие / под ред. А.П. Калашникова, И.В. Фисинина, В.В. Щеглова [и др.]. – 3-е изд., перераб. и доп. – М., 2003.

УДК 619:616.98:578.8

Ю.Г. Крысенко, Е.И. Трошин, Н.А. Капачинских
ФГБОУ ВО Ижевская ГСХА

ИССЛЕДОВАНИЕ ПАТОЛОГИЧЕСКИХ МАТЕРИАЛОВ НА ЦИРКОВИРУСНУЮ ИНФЕКЦИЮ И РЕПРОДУКТИВНО-РЕСПИРАТОРНЫЙ СИНДРОМ СВИНЕЙ

При исследовании различных видов патологических материалов в полимеразно-цепной реакции выявлены вирусные антигены как на цирковирусную инфекцию свиней, так и репродуктивно-респираторный синдром, что свидетельствует об ассоциированной форме течения заболевания у поросят группы доращивания, о вирусоносительстве цирковируса части поголовья.

Введение. В последние годы, в связи с активным развитием свиноводства, большое значение приобретают заболевания, ранее не зарегистрированные на территории Российской Федерации. Одной из наиболее серьезных проблем в свиноводстве является цирковирусная инфекция, заболеваемость и падеж от этой инфекции среди поросят составляет 10–20% от всего приплода [2].

Цирковирусная инфекция свиней (ЦВИС) и репродуктивно-респираторный синдром свиней (РРС) в настоящее время, по данным производственного серологического мониторинга в разных странах мира, в том числе в Российской Федерации, весьма широко распространены на свиноводческих предприятиях промышленного типа [4].

В неблагополучных по цирковирусной инфекции свиноводческих хозяйствах нередко возникают ситуации, когда погибает почти весь приплод, что приводит к нарушению воспроизводства стада со всеми вытекающими последствиями [2].

Наносимый экономический ущерб свинокомплексам болезнями, ассоциированными с ЦВИС, является значительным,

что обусловлено потерями от недополучения продукции и высокой смертностью поросят послеотъемного периода [1, 3, 5-8].

Материал и методы. Комплексные исследования по выяснению эпизоотической ситуации ЦВИС и сопутствующих заболеваний выполняли в свиноводческих хозяйствах Удмуртской Республики. Для этого анализировали этиологическую структуру инфекционных болезней свиней, полученную при мониторинге развития эпизоотического процесса, учитывали степень распространения ЦВИС и сопутствующих заболеваний по данным лабораторных исследований, по статистической отчетности Главного управления ветеринарии Удмуртской Республики.

Выделение генетического материала вирусов выполняли в полимеразно-цепной реакции (ПЦР) при помощи коммерческих наборов производства НПО «Нарвак» (г. Москва). Амплификацию проводили с использованием термоциклера «Терцик МС-2» («ДНК-технология», г. Москва). Детекцию продуктов амплификации осуществляли при помощи электрофореза в 1,5% агарозном геле, содержащем 0,001% бромистого этидия, при силе тока 50 мА и напряжении 170 В.

Результаты исследований. Выявление вирусных антигенов проводили в ПЦР, всего исследовано 209 образцов биоматериалов на ЦВИС и РРСС, в том числе от павших поросят до 4 месяцев – 126 проб, сперма хряков-производителей – 46 проб, абортированных плодов – 23 пробы, мертворожденных – 14 проб (табл.).

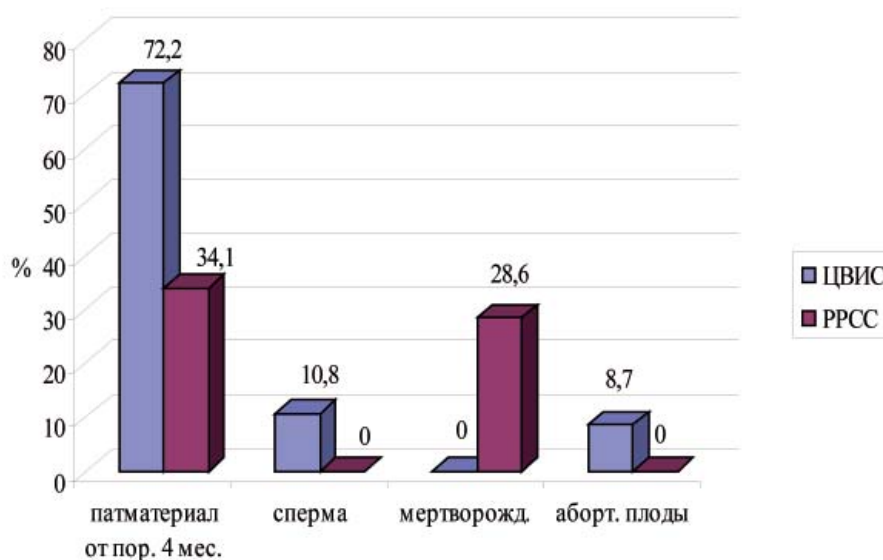
Результаты исследований образцов патологических материалов в ПЦР на ЦВИС и РРСС

Вид материала	Количество образцов		
	всего	положительных (%)	
		ЦВИС	РРСС
Сперма	46	5 (10,8)	-
Абортированные плоды	23	2 (8,7)	-
Мертворожденные поросята	14	-	4 (28,6)
Павшие поросята до 4 месяцев	126	91 (72,2)	43 (34,1)

Наиболее высокий уровень обнаружения ЦВИС отмечался из патологических материалов от павших поросят – 72,2%, положительные пробы спермы на ЦВИС составили 10,8%, из абортированных плодов выделено в 8,7% случаев. При исследо-

вании мертворожденных поросят во всех пробах получен отрицательный результат на цирковиральную инфекцию.

Вирусный материал на репродуктивно-респираторный синдром установлен из патологического материала от павших поросят в 34,1% случаев, из мертворожденных поросят – в 28,6% случаев. При исследовании абортированных плодов и спермы хряков-производителей получен отрицательный результат на РРСС. Уровень выявляемости возбудителей ЦВИС и РРСС изображен на рисунке.



Уровень положительных результатов в ПЦР на ЦВИС и РРСС

Заключение. Таким образом, при исследовании различных видов патологических материалов в ПЦР выявлены вирусные антигены как на ЦВИС, так и РРСС, что свидетельствует об ассоциированной форме течения заболевания у поросят группы доращивания, о вирусоносительстве цирковируса части поголовья хряков через инфицированную сперму. Установлено, что одной из основных причин мертворождаемости является вирус репродуктивно-респираторного синдрома. При бактериологическом исследовании из патологических материалов от павших поросят наиболее часто выделялся возбудитель гемофильного полисерозита.

Список литературы

1. Диагностические подходы к цирковиральной инфекции свиней / А.М. Коваленко [др.] // Практик. – 2005. – № 5-6. – С. 46-50.
2. Клинические признаки заболеваний ассоциированных с цирковиральной инфекцией свиней и сопутствующие инфекции / И.М. Донник [др.] // Аграрный вестник Урала. – 2013. – № 3(109). – С. 20-23.

3. Морфофункциональная характеристика лимфатических узлов поросят при цирковирусной инфекции / С.Н. Карташов, А.М. Ермаков, А.Г. Ключников [и др.] // Российский ветеринарный журнал. – 2009. – № 2. – С. 13-18.

4. Крысенко, Ю.Г. Эпизоотологический мониторинг цирковирусной, парвовирусной инфекций и репродуктивно-респираторного синдрома свиней на территории Удмуртской Республики / Ю.Г. Крысенко, Е.И. Трошин, Н.А. Капачинских // Вестник Ижевской Государственной сельскохозяйственной академии. – 2015. – № 2. – С. 23-26.

5. Орлянкин, Б.Г. Современные представления о цирковирусах свиней / Б.Г. Орлянкин, Т.И. Алипер, Е.А. Непоклонов // С.-х. биология сер. Биология животных, 2002. – № 6. – С. 29–37.

6. Сатина, Т.А. Цирковирусные инфекции свиней / Т.А. Сатина. – Владимир: ФГУ ВНИИЗЖ, 2003. – 101 с.

7. Modified indirect porcine circovirus (PCV) type 2-based and recombinant capsid protein (ORF2)-based enzyme-linked immunosorbent assays for detection of antibodies to PCV / P. Nawagitgul, P.A. Harms, I. Morozov [et al.] // Clinical Diagn. and Labor. Immunol. – 2002. – V. 9. – P. 33-40.

8. Pathological findings of pigs infected with porcine circovirus type 2 / K. Sato [et al.] // J. Japan Vet. Med. Assn. – 2001. – V. 54. – № 1. – P. 13-17.

УДК 636.2.087.72+636.2:612.12

А.Н. Куликов, Е.И. Трошин, Ю.Г. Крысенко, И.С. Иванов

ФГБОУ ВО Ижевская ГСХА

ПОЛУЧЕНИЕ ХЕЛАТНЫХ СОЕДИНЕНИЙ МИКРОЭЛЕМЕНТОВ (БИОМЕТАЛЛОВ) СО, ZN, CU, FE, MN.

Представлена технология изготовления глицинатов, а также результаты изучения биохимических показателей сыворотки крови коров в трех хозяйствах Удмуртской Республики, позволяющие испытать органические микроэлементы на животных.

В настоящее время доподлинно установлено, что как избыточное, так и недостаточное содержание микроэлементов оказывает вредное влияние на организм животных. Микроэлементы входят в состав ферментов, гормонов, витаминов и других биологических соединений и играют жизненно важную функцию. В последнее время для устранения дефицита микроэлементов в животноводстве использовали их неорганические соединения. Однако соли минеральных веществ не полностью усваиваются в желудочно-кишечном тракте животных и обладают выраженными токсическими свойствами, в то время как

хелатные соединения биогенных элементов с органическими лигандами (веществами, связывающими металл) проявляют разные виды биологической активности и хорошо усваиваются организмом, что делает их востребованными для использования в составлении рационов кормления животных [1, 4].

Большое значение для использования в животноводстве представляют соединения металлов с аминокислотами. Все аминокислоты способны образовывать с ионами металлов хелатные комплексы. Особый интерес представляют с этой точки зрения гистидин и цистеин, так как они могут давать целый ряд хелатных структур. При образовании таких соединений наблюдаются изменения их химических и биологических свойств, в сочетании с аминокислотами ионы металлов становятся менее токсичными и могут катализировать различные биохимические процессы. Высокая эффективность применения микроэлементов органических форм, их более хорошая усвояемость в организме животных позволяет сократить дозы препаратов в 3-4 раза, не снижая биологического эффекта. В связи с этим значительно сокращается их концентрация в продуктах обмена, что существенно снижает загрязнение окружающей среды [3]. В странах Западной Европы и Америки активно ведутся работы в этом направлении, что позволяет точнее нормировать содержание микроэлементов в организме, на должном уровне поддерживать здоровье животных, их репродуктивные и продуктивные качества [2].

Микроэлементы в органической форме защищены от взаимодействия друг с другом в пищеварительном тракте. В то время как неорганические формы микроэлементов конкурируют за места всасывания, хелаты используют преимущества путей всасывания аминокислот и пептидов. В результате в организм поступает больше микроэлементов [5].

Целью нашей работы явилось получение органических микроэлементов (глицинатов). Для изучения содержания основных микроэлементов и общего белка мы исследовали сыворотку крови коров из трех животноводческих предприятий Удмуртской Республики, по 10 голов из каждого: СПК «Родина» Граховского района, ООО «Мир» Воткинского района, ООО «Кипун» Шарканского района. Работа выполнена в июне месяце 2015 г. Результаты анализов крови представлены в таблице.

Биохимические показатели крови коров в летний период

Показатели	Норма	Исследуемая группа
Общий белок, г/л	62-82	75,58±3,7
Альбумин, г/л	28-39	43,96±2,6
Каротин, мг%	0,9-2,8	0,28±0,01
Железо, мкмоль/л	18-46	18,42±0,68
Медь, мкмоль/л	14-17,3	15,86±0,53
Цинк, мкмоль/л	15-23	18,36±0,99
Кобальт, мкмоль/л	0,51-0,85	0,68±0,01
Марганец, мкмоль/л	2,73-4,55	1,01±0,02

Данные таблицы показывают, что, несмотря на летне-пастбищный период, отдельные изучаемые показатели крови ниже нормативных значений или на нижней границе нормы, что свидетельствует о необходимости включить в рацион кормления дополнительную подкормку с содержанием основных жизненно важных микроэлементов. В частности, показан недостаточный уровень количества каротина, марганца и на нижней границе физиологической нормы уровень железа.

Результаты исследования дали нам возможность разработать технологию получения (биометаллов) глицинатов: глицин растворили в воде, прибавили гидроксид натрия, нагрели до нужной температуры и небольшими порциями присыпали сульфат при интенсивном перемешивании. Реакционную смесь охладили, выпавший кристаллический продукт отделили фильтрованием, промыли холодной водой от сульфатов и высушили в вакуумном сушильном шкафу. Получили глицинат дигидрат в виде кристаллического порошка. В настоящее время продолжается наработка препаратов с дальнейшим использованием их в опытах на лабораторных и продуктивных животных.

Список литературы

1. Лебедев, Н.И. Использование микродобавок для повышения продуктивности жвачных животных / Н.И. Лебедев. – Л.: Агропромиздат. Ленинградское отделение, 1990.
2. Самохин, В.Т. Своевременно предупреждать незаразные болезни животных / В.Т. Самохин, А.Г. Шахов // Ветеринария. – 2000.
3. Селионова, М.И.. Использование хелатов микроэлементов с аминокислотами в молочном скотоводстве [Электронный ресурс] / М.И. Селионова, Е.М. Головкина. – Режим доступа: <http://примагросервис.рф/articles/44020>, апрель 2013/5.

4. Нормы и рационы кормления сельскохозяйственных животных: справочное пособие / под ред. А.П. Калашникова, И.В. Фисинина, В.В. Щеглова [и др.]. – 3-е издание перераб. и доп. – М., 2003.

5. Krinsky, N.I. The antioxidant and biological properties of the carotenoids / N.I. Krinsky // Ann. N Y AcadSci. – 1998.

УДК 619:616.5-002.3-085:636.7

*Е.С. Луковникова, В.Б. Милаев, Е.В. Шабалина,
Т.И. Решетникова*

ФГБОУ ВО Ижевская ГСХА

ЛЕЧЕНИЕ ПИОДЕРМИИ У СОБАКИ С ПРИМЕНЕНИЕМ ДИМТИЛСУЛЬФОКСИДА

Использование димтилсульфоксида при лечении пиодермии у собаки породы немецкая овчарка. Препарат применяли местно и внутривенно совместно с антибиотиками.

Поверхностная пиодермия представляет собой бактериальную инфекцию кожи, которая ограничивается роговым слоем межфолликулярной поверхности и волосяными фолликулами. Нормальная кожа собак и кошек заселена бактериями и грибами. В норме они не являются патогенными и могут помочь предотвратить заселение патогенными видами, создавая им конкуренцию. Потенциальные патогены, такие как коагулазопозитивный стафилококк, часто колонизируют слизистокожные соединения, из которых они распространяются на кожу при помощи вылизывания и груминга. Поэтому слизистые являются важным источником преходящей контаминации и потенциальной инфекции [5].

Согласно исследованиям Jennifer F. Summers, активное применение антибиотикотерапии имеет место быть. Хороший уровень доказательства был выявлен для высокой эффективности подкожных введений цефовекина при поверхностной пиодерме и для орального введения амоксициллин-клавулановой кислоты при глубокой пиодерме. Средний уровень доказательства был выявлен для умеренной эффективности орального назначения амоксициллин-клавулановой кислоты, клиндамицина, цефадроксила, триметоприм-сульфаметаксазола и сульфадиметоксин-орметоприма при поверхностной пиодерме и орального назначения прадофлоксацина, орального на-

значения цефадроксила и подкожного назначения цефовекина при глубокой пиодерме. Одиннадцать исследований сообщали о наблюдениях за побочными эффектами при лечении пиодермы; у четырех собак было отменено лечение вследствие выраженных побочных эффектов [1].

Помимо системного воздействия, некоторые авторы рекомендуют применять местное лечение. Так, Ralf S. Mueller утверждает, что имеются хорошие доказательства эффективности хлоргексидина и, в меньшей степени, бензоил пероксида при бактериальных инфекциях кожи собак. Имеются ограниченные доказательства эффективности сульфадиазина серебра при бактериальных инфекциях кожи собак и эффективности перекиси водорода и фтористого олова у лошадей. Имеются хорошие доказательства эффективности использования комбинации хлоргексидина и миконазола у собак с инфекцией кожи, вызванной *Malassezia* [4].

Лечение поверхностной пиодермии собак традиционно основывается на системной антибиотикотерапии в течение 3-4 недель с местным применением антимикробных препаратов, которое рассматривается в качестве дополнительного лечения.

Местная терапия может представлять собой использование кремов или мазей, содержащих антибиотики для местного применения, такие как мупирицин или фузидиевая кислота, смачивание растворами, содержащими хлоргексидин и купанием с шампунями, содержащими антисептики, такие как хлоргексидин, бензоила пероксид и этиллактат [3]. Недавнее появление метициллинрезистентного *Staphylococcus pseudintermedius* (MRSP) и других мультирезистентных стафилококков делает выбор эффективного антибиотика более трудным и в некоторых случаях почти невозможным [2]. Основное преимущество местного лечения дерматологических заболеваний состоит в том, что препараты применяются непосредственно на пораженных участках, где необходимо их действие, избегая системного воздействия. Недостаток этого метода в том, что порой наличие шерсти затрудняет его применение. Также многих животных трудно или даже невозможно удержать от слизывания препаратов. Местное раздражение и другие специфические побочные эффекты бывают и у местных средств [7].

Пиодермия часто встречается у собак, редко у кошек. К заболеванию предрасположены животные короткошерстных по-

род со складчатой или огрубевшей кожей. Наиболее глубокая пиодермия бывает у немецкой овчарки, у которой болезнь лишь частично поддается воздействию антибиотиков и нередко рецидивирует [6].

Собака породы немецкая овчарка поступила в клинику с жалобами владельца на неприятный запах кожи, «гниение» кожи, снижение аппетита, подвижности. Возраст животного 6 лет, масса тела 45 кг, кличка Гоша. Анамнез: вакцинация согласно возрасту и срокам, дегельминтизация каждые 2 месяца, обработка от блох каждый месяц, обработка от клещей на период с марта по ноябрь ежегодно, содержание вольерное, кормление мясом и субпродуктами, кашами, овощами. Подобная яркая воспалительная реакция, по словам владельцев, впервые, ранее отмечали периодически повторяющиеся легкие воспаления подушечек лап и между пальцами, исчезающие самопроизвольно. При клиническом осмотре выявлено: обширное экссудативное воспалительное поражение кожи в области спинки носа, живота, локтевых суставов, подушечек лап, при пальпации – болезненные, горячие. Животное ступает осторожно, отказывается идти, преимущественно сидит или лежит. Температура тела 39,4 °С. Общий анализ крови показал лейкоцитоз (табл. 1), по биохимии крови повышены показатели АЛТ, ЩФ, понижена амилаза (табл. 2). Анализы крови были выполнены на анализаторах IDEXX ProCyte Dx® и IDEXX VetTest®. По результатам клинического обследования, анализов крови был поставлен диагноз генерализованная форма глубокой пиодермии.

Таблица 1 – Показатели общего анализа крови

Показатель	Результат на 1-й день лечения	Результат на 4-й день лечения	Результат на 8-й день лечения
RBC, эритроциты, 10 ¹² /л	6,9	6,83	6,64
HCT, гематокрит, %	45,0	42,6	42,1
HGB, гемоглобин, g/dL	15,7	15,0	15,0
MCV, средний объем эритроцитов, fL	65,2	63,4	63,4
MCH, среднее содержание гемоглобина в эритроците, pg	22,8	22,2	22,6
MCHC, средняя концентрация гемоглобина, g/dL	34,9	35,0	35,6

Показатель	Результат на 1-й день лечения	Результат на 4-й день лечения	Результат на 8-й день лечения
RDW, показатель анизоцитоза, %	19,6	17,0	18,9
%RETIC, ретикулоциты, %	0,3	0,5	0,3
RETIC, ретикулоциты К/uL	19,3	29,9	17,3
WBC, лейкоциты	34,38	16,96	11,44
%NEU, нейтрофилы, %	87,9	86,7	83,8
%LYM, лимфоциты, %	2,9	4,2	4,2
%MONO, моноциты, %	9,0	6,3	11,5
%EOS, эозинофилы, %	0,1	2,4	0,3
%BASO, базофилы, %	0,1	0,4	0,2
NEU, нейтрофилы, 10 ⁹ /L	30,25	14,73	9,58
LYM, лимфоциты, 10 ⁹ /L	0,99	0,71	0,48
MONO, моноциты, 10 ⁹ /L	3,08	1,06	1,32
EOS, эозинофилы, 10 ⁹ /L	0,02	0,40	0,04
BASO, базофилы, 10 ⁹ /L	0,04	0,06	0,02
PLT, тромбоциты, К/uL	330	411	342
MPV, средний объем тромбоцитов, fL	10,8	8,8	9,8
PDW, показатель гетерогенности тромбоцитов, fL	14,3	10,9	13,0
PCT, тромбокрит, %	0,36	0,36	0,34

Таблица 2 – Биохимические показатели крови

Показатель	Результат на 1-й день лечения	Результат на 8-й день лечения
GLU глюкоза, mmol/L	6,09	5,33
UREA, мочевины, mmol/L	3,0	4,8
CREA, креатинин, umol/L	88	56
PHOS, фосфор, mmol/L	1,15	1,12
CA, кальций, mmol/L	2,03	2,46
TP, общий белок, g/L	56	59
ALB, альбумины, g/L	23	26
GLOB, глобулины, g/L	32	30
ALT, аланинаминотрансфераза, U/L	116	60
ALKP, щелочная фосфатаза, U/L	229	344
TBIL, общий билирубин, umol/L	4	4
CHOL, холестерин, mmol/L	4,57	5,02
AMYL, амилаза, U/L	303	474

Назначено следующее лечение: сультасин в дозе 2 г внутривенно 2 раза в день, курс 8 дней; диметилсульфоксид в дозе 5 мл внутривенно 1 раз в день, курс 12 дней; гепатоджект 5 мл внутривенно 2 раза в день, курс 14 дней; местные обработки диметилсульфоксидом 1 раз в день; диетический корм Eukanuba Dermatitis, по 450 г в сутки, курс 3 месяца. Согласно инструкции, ампициллин – полусинтетический антибиотик широкого спектра действия, оказывает бактерицидное действие, подавляет синтез клеточных стенок бактерий, кислотоустойчив. Активен в отношении большинства грамположительных и грамотрицательных микроорганизмов (стафилококки, стрептококки, *Haemophilus influenzae*, *Haemophilus parainfluenzae*, *Neisseria meningitidis*, *Neisseria gonorrhoeae*, *Escherichia coli*, *Klebsiella* spp., *Salmonella* spp., *Shigella* spp., *Proteus* spp., *Citrobacter* spp., *Enterobacter* spp.), неспорообразующие анаэробы *Peptococcus* и *Peptostreptococcus* spp., *Bacteroides* (в том числе *Bacteroides fragilis*). Сульбактам ингибирует бета-лактамазы, обеспечивая действие ампициллина на устойчивые (продуцирующие бета-лактамазы) штаммы. Диметилсульфоксид обладает выраженным местноанестезирующим действием, а также противовоспалительным и антимикробным, изменяет чувствительность микрофлоры, резистентной (устойчивой) к антибиотикам. Гепатоджект в своем составе имеет: L-орнитин, участвуя в орнитиновом цикле мочевинообразования Кребса (образования мочевины из аммиака), снижает в организме уровень аммиака, повышенный при заболеваниях печени, способствует синтезу инсулина и соматотропина, активизирует белковый обмен. L-цитруллин – аминокислота, участвующая в цикле образования мочевины, способствует образованию и выведению из организма мочевины. L-аргинин (амино-гуанидил-валериановая кислота) стимулирует клеточный метаболизм, способствует обезвреживанию и выведению аммиака, регулирует уровень сахара в крови и снижает молочнокислый ацидоз, обусловленный мышечной нагрузкой, активизирует систему азотосодержащих ферментов, синтезирующих нитрозогруппу (NO), обеспечивая необходимый тонус артерий. Бетаин (триметилглицин) оказывает желчегонное и липотропное действие, активизирует метаболическое метилирование в печени и синтез фосфолипидов клеточных мембран. Функционируя как альтернативный донор метильных групп в превращении метионина из гомоци-

стеина, может замещать дефекты в реакциях метилирования, вызванные нарушением функционирования фолатного цикла и недостатком витамина В12. Сорбитол оказывает дезинтоксикационное и желчегонное действие, обеспечивает восполнение ОЦК (объем циркулирующей крови). Также рекомендована дезинфекция вольера и будки хлорсодержащими дезинфектантами. На 4-й день лечения был взят повторный общий анализ крови (см. табл. 1).

Согласно анализу, отмечается снижение уровня лейкоцитоза. Общее состояние собаки улучшилось, аппетит пришел в норму, собака охотнее шла на прогулку. Через 10 дней после начала лечения при клиническом осмотре выявлено уменьшение воспалительной реакции вплоть до полного клинического исчезновения, на месте изъязвлений появились зоны грануляционной ткани, болезненность отсутствует, собака активно перемещается, температура тела 38,1 °С. Анализы крови (общий и биохимический) представлены в таблицах 1 и 2.

В настоящий момент существует множество препаратов для комплексного лечения пиодермии у собак. Тем не менее лишь по немногим из них были проведены клинические исследования. Согласно результатам исследования, применение диметилсульфоксида снижает продолжительность применения антибиотиков при данной патологии. Местное применение диметилсульфоксида снижает воспалительную реакцию, отек. Отмечается положительное влияние на организм животного.

Список литературы

1. Summers, Jennifer F. The effectiveness of systemic antimicrobial treatment in canine superficial and deep pyoderma: a systematic review / Jennifer F. Summers, David C. Brodbelt // *Veterinary Dermatology*. – 2012. – № 23. – С. 305.
2. Loeffler, A. First report of multi-resistant, mecA-positive *Staphylococcus intermedius* in Europe: 12 cases from a veterinary dermatology referral clinic in Germany / A. Loeffler, M. Linek // *Vet Dermatol*. – 2007. – № 18. – С. 412–421.
3. Miller, W.H. *Dermatologic Therapy* / W.H. Miller, C.E. Griffin, K.L. Campbell // *Muller & Kirk's Small Animal Dermatology*. – 7th ed. – St. Louis: Elsevier, 2013. – С. 108–183.
4. Ralf, S. Mueller, Kerstin Bergvall A review of topical therapy for skin infections with bacteria and yeast / S. Ralf // *Veterinary Dermatology*. – 2012. – № 23. – С. 330.
5. Nuttall, Tim. *A Colour Handbook of Skin Diseases of the Dog and Cat* / Tim Nuttall, Patrick J. McKeever. – UK Version, Second Edition, 2009. – 336 с.

6. Тилли, Лари Патрик. Болезни кошек и собак / Лари Патрик Тилли, Л. Тилли; перевод с англ. под ред. Е.П. Копенкина. – М.: ГЭОТАР-МЕДИА, 2010. – 848 с.

7. Николаева, Л.В. Принципы местного лечения в дерматологии / Л.В. Николаева // Ветеринарный Петербург. – 2013. – № 5. – С. 31-32.

УДК 619:612.1:544.6:636

В.А. Руденок

ФГБОУ ВО Ижевская ГСХА

СИНТЕЗ ВОДОРОДА В КРОВИ

Разработана методика проведения электролиза в кровеносном сосуде, которая позволяет синтезировать в токе крови либо только гипохлорит-ион, либо только элементарный водород.

Известно, что введение водорода в кровь снижает некрологический эффект в присутствии препаратов химиотерапии, не снижая при этом их лечебного эффекта. В процессе электролиза в кровеносном сосуде одновременно с гипохлоритом выделяется эквивалентное количество водорода. Это может быть важным для его использования как восстановителя неравновесных радикалов, являющихся причиной побочных явлений при химиотерапии. С этой целью была разработана методика проведения электролиза, схема устройства приведена на рисунке.

Устройство состоит из проволочного электрода 1, одна часть которого погружена в кровеносный сосуд 2, а вторая часть погружена в накладной сосуд 3 с раствором электролита 4. В донной части сосуда 3 смонтирована пористая диафрагма 5, проницаемая для раствора 4. В раствор 4 погружен дополнительный электрод 6; второй дополнительный электрод 7 наложен на поверхность кожного покрова 8 вблизи конца проволочного электрода 1, погруженного в кровь. Электроды 6 и 7 через контакты 9 соединены источником постоянного тока (на рисунке не показан), а сосуд 3 установлен на кожный покров 8 со стороны, противоположной месту наложения электрода 7, с возможностью электрического контакта раствора 4 с кожным покровом через пористую диафрагму 5. При протекании электрического тока между электродами 6 и 7 по тканям организма происходит поляризация лежащего на пути линий тока проволочного электрода 1 таким образом, что часть проволочного электрода 1, по-

груженного в кровь в кровеносном сосуде 2, поляризуется до потенциала, знак которого противоположен знаку электродного потенциала 7. Вторая часть проволоочного электрода 1, находящаяся над поверхностью кожного покрова 8, и погруженная в раствор электролита 4 внутри накладного сосуда 3, поляризуется до потенциала, знак которого противоположен знаку электродного потенциала электрода 6.

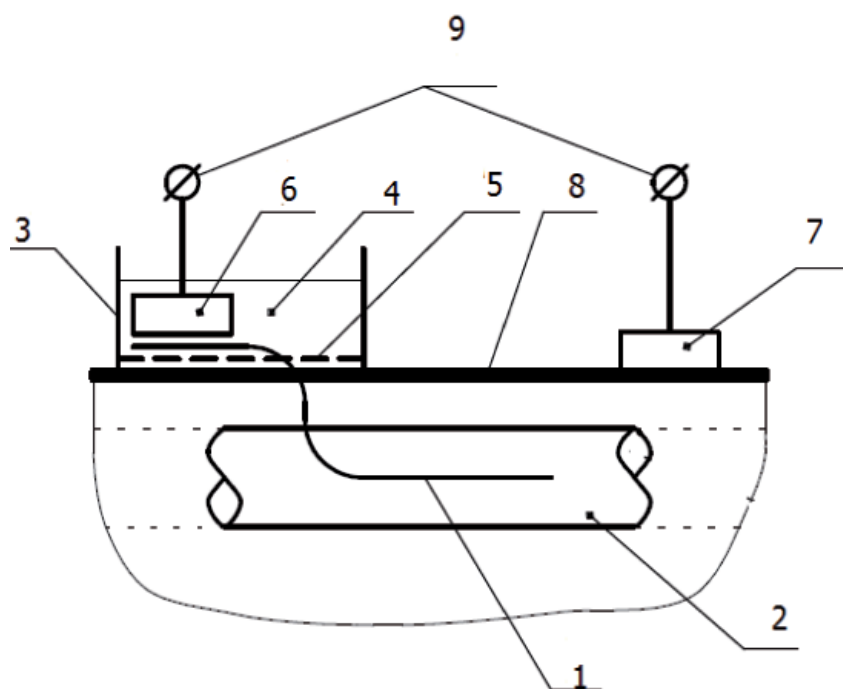


Схема устройства прямого электрохимического окисления крови, позволяющего синтезировать в токе крови водород

Таким образом, проволоочный электрод 1 поляризуется по биполярной схеме так, что один его конец поляризован катодно, а второй конец – анодно. При этом на поверхности одной части проволоочного электрода 1 протекают процессы окисления, а на второй его части – процессы восстановления. В зависимости от полярности электрода 7 на конце проволоочного электрода 1, погруженного в кровь, в кровеносном сосуде 2 будет протекать либо процесс окисления иона хлора, входящего в состав плазмы крови, с образованием гипохлорит-иона, либо будет протекать процесс восстановления молекул воды с образованием элементарного водорода.

Соответственно, противоположные электродные процессы будут протекать в накладном сосуде 3 на поверхности той части электрода 1, которая погружена в раствор 4. Следовательно-

но, условия работы электрода 1 моделируют условия работы биполярного электрода, разделенного двойной диафрагмой 5 и 8, исключающей проникновение продуктов электролиза из одного электродного пространства в другое. Такая схема электролиза позволяет синтезировать в токе крови либо только гипохлорит-ион, либо только элементарный водород.

Обзор литературы, посвященной перспективному направлению электрохимического окисления крови и прямому электрохимическому окислению крови непосредственно в кровеносном сосуде, в частности, обнаружил большой интерес исследователей к этому направлению. Но в большей степени обозначились проблемы, решение которых далеко еще не ясно. Сложности экспериментального и этического порядка не позволяют рассчитывать на быстрое решение всех поставленных задач. Однако многообещающие перспективы могут стать стимулом к глубокому изучению этой проблемы.

УДК 543.552.08

В.А. Руденок

ФГБОУ ВО Ижевская ГСХА

ТВЕРДОТЕЛЬНЫЙ ПОЛЯРОГРАФ

Представлено устройство для измерения распределения потенциалов и интенсивности протекающих процессов по длине протяженного электрода, которое рассматривается как прототип полярографа твердотельного. Он может быть полезен для изучения процессов, протекающих в водных растворах органических и неорганических соединений.

Одним из наиболее эффективных методов химического анализа является полярография. Этот метод позволяет с помощью одной полярограммы выявить в исследуемом растворе одновременно большое количество исследуемых ионов. Высоки также точность этого метода измерений и воспроизводимость. В то же время метод не лишен существенных недостатков. Измерения здесь проводятся путем поляризации падающей ртутной капли, и наличие ртути в основе метода накладывает существенные ограничения в связи с высокой ее токсичностью. Существенно также то, что сам процесс поляризации вытекающей из капилляра ртути накладывает технологические затруднения в повышении точности. Течение ртути внутри кап-

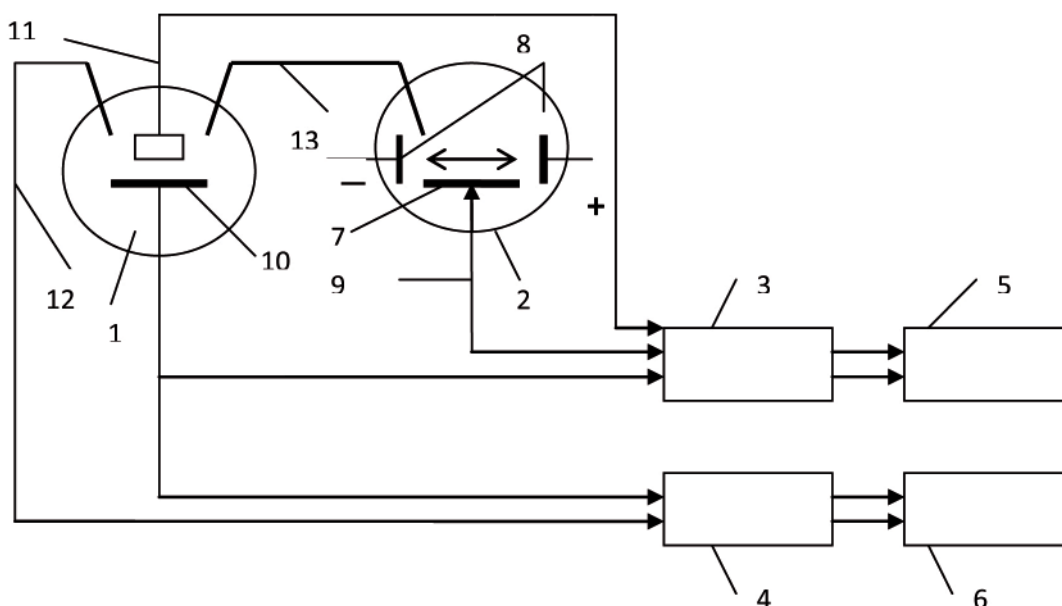
ли, как продолжение ее струйного вытекания из капилляра, а также вторичные течения на поверхности ртути в результате неравномерности ее поляризации в основе и на вершине капли приводят к появлению на полярограмме так называемых максимумов первого и второго рода. Пики максимумов, накладываясь на полезные сигналы, характеризующие анализируемые ионы, затрудняют расшифровку полярограмм и требуют применения специальных приемов для их подавления. Известны попытки модификации метода путем поляризации твердотельных электродов, например вращающихся платиновых стержней, амальгамированных или без покрытия.

В предлагаемой статье представлено устройство для измерения распределения потенциалов и интенсивности протекающих процессов по длине протяженного электрода (по патенту № 2569161), которое рассматривается нами как прототип полярографа твердотельного. Устройство (рис.) состоит из экспериментальной ячейки 2, содержащей исследуемый электрод 7, и электрохимической ячейки 1, включающей рабочий 10 и вспомогательный 11 электроды. Электрохимическая и экспериментальная ячейки соединены солевым мостиком 13. В ячейке 2 расположены исследуемый электрод 7 и устройство для равномерного перемещения электрода сравнения (хлорсеребряный электрод) 9 вдоль его поверхности. Электрод 9 подключен к клемме «электрод сравнения» на входе потенциостата. В электрохимическую ячейку 1 введен электрод сравнения 12, подключенный к вольтметру 4. Потенциометр 6 регистрирует потенциал рабочего электрода 10; потенциометр 5 регистрирует силу тока его поляризации.

Процесс измерения сводится к биполярной поляризации протяженного платинового проволочного электрода 7, натянутого в горизонтальном положении в исследуемом растворе вблизи его поверхности. По поверхности проволочного электрода с постоянной скоростью скользит своим капилляром электрод сравнения 9.

Ток, протекающий через электрод 7 в точке касания его поверхности электродом 9, соответствует интенсивности электрохимического процесса, установившегося в этой точке при данном потенциале. Интенсивность процесса, или плотность тока в этой точке, определяется величиной электродного потенциала в ней. Этот потенциал строго соответствует потенциалу электрода 10, а последний формируется за счет тока поляриза-

ции, вырабатываемого потенциостатом. Сила тока через электрод 10 пропорциональна плотности тока поляризации электрода 7 в точке касания его электродом 9. Самописец 5 фиксирует силу этого тока. Поскольку электрод 9 равномерно перемещается по поверхности электрода 7, то фактически самописец 5 фиксирует распределение интенсивности электрохимических процессов по длине проволочного электрода (по а.с. №1356726).



Блок-схема предлагаемого устройства: 1 – электрохимическая ячейка; 2 – экспериментальная ячейка; 3 – потенциостат; 4 – вольтметр; 5 и 6 – самописцы; 7 – протяженный платиновый (исследуемый) электрод; 8 – дополнительные электроды из инертного материала, присоединенные к регулируемому источнику постоянного тока (не показан); 9 – электрод сравнения; 10 – платиновый электрод со строго заданной площадью; 11 – вспомогательный платиновый электрод; 12 – электрод сравнения; 13 – электролитический ключ. Электрод 10 подключен к клемме на колодке потенциостата «рабочий электрод»; 11 – «вспомогательный электрод»; 9 – «электрод сравнения»

Значение электродного потенциала, установившегося в этой точке, записывается как потенциал электрода 10 при помощи вольтметра 4 и самописца 6. Совмещение кривых, полученных на самописцах 5 и 6, дает зависимость потенциал – сила тока для протяженного электрода (полярограмму процессов).

Полярограф может быть полезен для изучения процессов, протекающих в водных растворах органических и неорганических соединений. Блок-схема полярографа может быть положена в основу разработки конструкции промышленного варианта прибора. Чувствительность прибора может быть ограничена

в данной конструкции двумя параметрами: обеспечение строго равномерной поляризации электрода 10 и исключение влияния протекающих через ячейку технологических токов на точность измерения электродных потенциалов.

УДК: 619:616.98:578.831.31-085.371:636.4

Д.И. Сафронов, Е.В. Максимова

ФГБОУ ВО Ижевская ГСХА

ДИНАМИКА ИММУНОЛОГИЧЕСКИХ ИЗМЕНЕНИЙ ПРИ ВАКЦИНАЦИИ ПРОТИВ РЕПРОДУКТИВНО-РЕСПИРАТОРНОГО СИНДРОМА СВИНЕЙ

Приводятся сравнительные данные показателей крови свиней в реакции розеткообразования при вакцинации против репродуктивно-респираторного синдрома.

В настоящее время промышленное свиноводство как никогда подвержено воздействию вирусных агентов. И если в отношении особо опасных вирусных инфекций, благодаря специфической профилактике, удастся достичь относительного благополучия, то по другим инфекциям дело обстоит иначе [1, 2]. Конечно же, в отношении последних важную роль играют микроклимат и кормление животных в хозяйстве. Но на первом месте остается специфическая профилактика, в частности выбор вакцины для иммунизации животных.

Интересным, на наш взгляд, является изучение одного из распространенных заболеваний в свиноводстве, протекающего как в виде моноинфекции, но чаще в ассоциации с другими вирусными и бактериальными инфекциями, – репродуктивно-респираторного синдрома свиней (РРС) [2].

Репродуктивно-респираторный синдром с первичными пневмониями у свиней широко распространен и является одной из экономически важных болезней. Экономический ущерб складывается из потерь, связанных с нарушением репродуктивной функции свиноматок, гибелью поросят вскоре после рождения, а также в результате недополучения привесов поросят с респираторным синдромом. Поскольку вирус РРС обладает иммуносупрессивным действием, то характерной особенностью, присущей вспышкам этой болезни, является осложнение вторичными бактериальными и вирусными инфекциями [3, 4].

Кроме того, иммуносупрессивное действие вируса РРСС снижает эффективность вакцинации против других инфекционных болезней и может спровоцировать их возникновение [4].

Респираторный синдром наиболее характерен для молодняка. У взрослых животных он проходит достаточно быстро. Около 20-60% поросят в возрасте до двух месяцев страдают нарушением центральной нервной системы, сопровождающимся временным парезом и параличом конечностей, шаткостью походки и чрезмерной возбудимостью. После острой клинической фазы наступает хроническая, которая длится до 4-10 месяцев и характеризуется отставанием поросят в росте и повышенной смертностью из-за респираторных и других болезней [1-3].

В связи с этим **целью нашей работы** на данном этапе явилось изучение иммунологических показателей крови свиней после вакцины против РРСС.

Для достижения данной цели нами поставлены следующие **задачи**:

- 1) определение в крови количества Т-лимфоцитов;
- 2) определение в крови количества В-лимфоцитов;
- 3) анализ данных, полученных в ходе исследований.

Материалы и методы. Исследования проводили на двух группах животных, в каждой по 9 голов. Группы формировались по принципу пар-аналогов. В контрольную группу входили свиньи, не вакцинированные против РРСС, а опытная группа включала животных, вакцинированных от этого заболевания.

От животных обеих групп в возрасте 180 дней нами была отобрана кровь до вакцинации инактивированной вакциной и затем после вакцинации на 7, 14, 21-й дни. Кровь отбиралась у животных при жизни из яремной вены. Затем в лаборатории при кафедре инфекционных болезней и патанатомии проводились исследования крови на определение Т- и В-лимфоцитов.

Количество Т- и В-лимфоцитов определяли по методу розеткообразования с эритроцитами барана (Т-лимфоциты) и мыши (В-лимфоциты).

Результаты исследований. По полученным данным (табл.) на 7-й день после вакцинации отмечали значительное увеличение содержания Т-лимфоцитов в крови свиней относительно контроля (более чем в 1,5 раза). На 14-й день их количество сохранялось на высоком уровне (у опытной группы 48%, в сравнении с контролем – 16,35%). На 21-й день показатели содержания

Т-лимфоцитов приближались к контрольным значениям, немного превышая их (опытная группа 20%, контроль – 14,86%).

Количество В-лимфоцитов в крови свиней на 7-й день после вакцинации тоже повышалось в сравнении с контрольной группой (36% у опытной группы и 29% у контроля). На 14-й день наблюдалось небольшое снижение В-лимфоцитов в крови у опытных животных до уровня контроля. На 21-й день отмечалось повышение количества В-лимфоцитов в сравнении с контролем в 2 раза.

Содержание Т и В-лимфоцитов в крови свиней до и после вакцинации против РРСС

Дни	Контроль				Опыт			
	Т-лимфоциты		В-лимфоциты		Т-лимфоциты		В-лимфоциты	
	%	х10 ⁹ /л	%	х10 ⁹ /л	%	х10 ⁹ /л	%	х10 ⁹ /л
7	15,42 ±0,4	1,28 ±0,04	29,14 ± 2,11	1,44 ±0,04	43,00 ±1,5**	2,1 ±0,042**	36,00 ± 2,17**	1,74 ±0,04*
14	16,35 ±0,5	1,41 ±0,05	29,91 ± 2,15	1,61 ±0,06	48,00 ±1,3***	2,72 ±0,05**	29,00 ± 2,08**	1,60 ±0,06*
21	14,86 ±0,5	1,19 ±0,03	29,53 ± 2,13	1,52 ±0,05	20,00 ±1,2***	1,15 ±0,1*	42,00 ± 0,31*	2,34 ±0,06*

Примечание: * – $p < 0,05$; ** – $p < 0,01$; *** – $p < 0,001$ в сравнении с контролем.

Выводы:

1) отмечается характерное увеличение уровня В-лимфоцитов после вакцинации, что свидетельствует об активации гуморального иммунитета;

2) в первые 2 недели после вакцинации количество Т-лимфоцитов повышалось, но к 21-му дню снижалось до значений нормы.

Список литературы

1. Состояние гуморальной и клеточной систем иммунитета у свиней с репродуктивно-респираторным синдромом свиней / А.Г. Ключников [и др.] // Ветеринарная патология. – 2011. – № 1-2. – С. 40-42.

2. Ключников, А.Г. Место РРСС в нозопрофиле инфекционной патологии свиней в Ростовской области / А.Г. Ключников, А.Н. Бодряков, М.С. Владыкин // Ветеринарная патология. – 2010. – № 3. – С. 32-37.

3. Попова, Н.Ю. Морфологические изменения в респираторной системе при репродуктивно – респираторном синдроме свиней / Н.Ю. Попова, Л.А. Рабовская // Аграрный вестник Урала. – Ветеринария. – 2013. - №11. – С. 23-24.

4. Морфологические исследования крови поросят при ЦВИС в ассоциации с РРСС и ГПС / О.Г. Петрова [и др.] // Аграрный вестник Урала. – 2013. – № 6. – С. 25-27.

УДК 611.81:611.133–036.12–005:611.08

Г.В. Шумихина¹, Т.Г. Данилова², Ю.Г. Васильев³

¹ГБОУ ВПО ИГМА, г. Ижевск;

²БУЗ УР «Консультативно-диагностический центр МЗ УР»,
г. Ижевск;

³ФГБОУ ВО Ижевская ГСХА

МОРФОЛОГИЯ ХВОСТАТОГО ЯДРА И НЕЙРОФИЗИОЛОГИЧЕСКИЙ СТАТУС БЕЛЫХ КРЫС ПОСЛЕ ЭКСПЕРИМЕНТАЛЬНОЙ ИШЕМИИ

Изучена динамика морфометрических показателей нейронов и микрососудов хвостатого ядра головного мозга белых крыс после перевязки левой общей сонной артерии на 3-и, 14-е, 30-е сутки.

В настоящее время наблюдается неуклонное повышение доли заболеваний нервной системы в структуре причин инвалидизации и общей заболеваемости [8]. Одной из причин является высокий уровень цереброваскулярной патологии. Показано, что экспериментальная хроническая артериальная ишемия ведет к нарушению функционирования не только нейронов и глии, но и микрососудов [4, 7]. Чаще всего рассматриваются модели ишемии с достаточно интенсивной степенью воздействия: двухсторонняя перевязка общих сонных артерий, остановка сердца и т. д. [3, 10, 12]. Ишемия легкой и средней степени тяжести у животных на данный момент является менее исследованной, несмотря на то, что в клинической практике она встречается чаще. Клинико-морфологическое изучение данной проблемы позволит глубже раскрыть процессы, происходящие при нарушении мозгового кровообращения.

Целью исследования явилось изучение морфометрических характеристик нейронов, глии и микрососудов хвостатого ядра головного мозга белых крыс на 3-и, 14-е, 30-е сутки перманентной экстравазальной окклюзии левой общей сонной артерии.

Материал и методы исследования. Эксперимент проведен на 69 белых крысах-самцах в возрасте 8–9 месяцев, содержащихся в стандартных условиях вивария. Для проведения морфометрии взяты фронтальные срезы головного мозга на уровне хвостатого ядра [13]. Экспериментальное исследование выполнено с соблюдением «Правил проведения ра-

бот с использованием экспериментальных животных» (приказ МЗ СССР № 755 от 12.08.77) и в соответствии с правилами Европейской конвенции по защите лабораторных животных (1999). Для выявления функциональных изменений нервной системы, проведено исследование неврологического статуса и ориентировочно-исследовательской деятельности [6].

После внутрибрюшинного введения тиопентала натрия крысам экспериментальной группы проводилась полная односторонняя перевязка левой ОСА до вывода их из эксперимента. Крысам контрольной группы проводилось оперативное вмешательство на том же уровне, но без перевязки левой ОСА. Обе группы животных выведены из эксперимента на 3-и, 14-е, 30-е сутки. Срезы головного мозга выживших животных окрашивали по Нисслю, импрегнировали серебром по методу Гольджи в модификации Бюбенета [11], а также определяли уровень экспрессии клетками нервной ткани глиального фибриллярного кислого белка непрямым пероксидазным методом на парафиновых срезах [1]. Морфометрический анализ проводили согласно рекомендациям [5]. На срезах головного мозга выживших животных, окрашенных по Нисслю, определяли плотность нейронов в единице плоскости среза. Для оценки степени реакции и повреждения нейронов хвостатого ядра головного мозга определялось относительное содержание нормохромных и морфологически измененных нейронов. После импрегнации серебром определяли диаметр и количество микрососудов, расположенных в непосредственной близости от нейронов (на удалении не более 25 мкм). Для изучения содержания глиального фибриллярного кислого белка вычислялось количество нейроглиальных клеток, приходящихся на один нейрон (нейро-глиальное отношение), срезы докрашивались толудиновым синим для визуализации нейронов. Двигательная активность и ориентировочно-исследовательская деятельность животных изучались с помощью теста открытого поля [2]. Оценка неврологического статуса осуществлялась по балльной схеме [6]. Максимальная оценка – 12 баллов при выраженном неврологическом дефиците, минимальная – 0 баллов (при отсутствии неврологических нарушений). Использовали параметрический метод статистики – t-критерий Стьюдента. По каждой группе указывались средние арифметические значения и ошибки среднего ($M \pm m$). Во всех процедурах статистического анализа принимался уровень значимости $p \leq 0,05$ [9].

Результаты и их обсуждение. При исследовании структуры мозга крыс контрольной группы выявлено, что в хвостатом ядре преобладали нормохромные клетки. Астроциты распределены равномерно, причем чаще встречались протоплазматические. Нейро-глиальное отношение в контрольной группе на всех сроках достоверно не отличается. Микрососуды расположены в виде ячеек, в которых содержатся нейроны и астроциты. Животные хорошо ориентировались в окружающей среде, активно исследовали пространство, охотно принимали пищу и воду.

На 3-и сутки эксперимента наблюдалось уменьшение ($p < 0,05$) диаметра микрососудов по сравнению с контролем ($4,3 \pm 0,1$ мкм, в контроле $5,0 \pm 0,2$ мкм). Уменьшалось ($p < 0,05$) количество микрососудов в радиусе 25 мкм от нейрона до $3,0 \pm 0,2$ (в контроле $4,2 \pm 0,3$). Относительное содержание нейронов с изменениями структуры составляло $48,4 \pm 0,9\%$. Плотность нейронов уменьшалась по сравнению с группой контроля до $40,3 \pm 1,8$ (в контроле $47,0 \pm 1,9$, $p < 0,05$). Нейро-глиальное отношение увеличивалось ($1,28 \pm 0,02$, в контроле $0,83 \pm 0,03$, $p < 0,05$). Крысы были заторможены, на звуковой или световой раздражитель реагировали психомоторным возбуждением. Более половины белых крыс имели очаговый неврологический дефицит, средняя сумма баллов по неврологическому статусу составляет $3,00 \pm 0,44$ (в контроле $0,4 \pm 0,17$, $p < 0,05$). При локомоции наблюдалась атаксия с заваливанием вправо.

На 14-е сутки эксперимента диаметр микрососудов выше контрольных значений ($5,0 \pm 0,2$ мкм, в контроле $5,9 \pm 0,2$ мкм). Количество микрососудов снижено до $3,0 \pm 0,2$, в контроле $4,2 \pm 0,3$ ($p < 0,05$). Относительное содержание нейронов с морфологическими изменениями сохранялось на достаточно высоком уровне и составляло $51,6 \pm 1,2\%$. Плотность нейронов достоверно уменьшалась ($p < 0,05$) по сравнению с группой контроля и составляла $37,4 \pm 1,6$ (в контроле $46,5 \pm 1,9$). Нейро-глиальное отношение составило $1,53 \pm 0,03$ (в контроле $0,85 \pm 0,03$, $p < 0,05$). Проявления очаговой неврологической симптоматики уменьшались по сравнению с 3-ми сутками, но сохранялась разница с контролем (средняя сумма баллов $1,90 \pm 0,40$, в контроле $0,4 \pm 0,23$, $p < 0,05$). Отмечается усиление процессов возбуждения, излишней двигательной активности. Наблюдались координационные нарушения.

На 30-е сутки эксперимента диаметр микрососудов увеличивается ($p < 0,05$) по сравнению с контролем до $7,1 \pm 0,2$ мкм (в контроле $5,1 \pm 0,2$ мкм). Количество микрососудов приближается к контролю ($4,1 \pm 0,2$, в контроле $4,3 \pm 0,2$). Патологические изменения в структуре нейронов встречались в $49,1 \pm 0,6\%$. Плотность нейронов достоверно снижалась ($p < 0,05$) по сравнению с группой контроля и составляла $36,3 \pm 1,5$ (в контроле $46,5 \pm 1,9$). Нейро-глиальное отношение составило $1,46 \pm 0,02$ (в контроле $0,86 \pm 0,02$, $p < 0,05$). Животные менее подвижны по сравнению с контрольной группой, подавлены проявления ориентировочной реакции. Выраженность неврологического дефицита по сравнению с контролем выше (средняя сумма баллов $1,80 \pm 0,14$, в контроле $0,2 \pm 0,14$, $p < 0,05$).

Заключение. Таким образом, у крыс экспериментальной группы количество нейронов имеет тенденцию к снижению, а практически половина оставшихся нейронов характеризуется изменениями структуры. Нейро-глиальное отношение по сравнению с контрольными значениями увеличено на всех сроках эксперимента, что в сочетании с наблюдающимся уменьшением плотности нейронов говорит об увеличении количества астроцитов и компенсаторно-приспособительной реакции в виде замещающего глиоза. Увеличение диаметра микрососудов при окклюзии левой общей сонной артерии на 14-е и 30-е сутки, скорее всего, не является благоприятным показателем, так как это ведет к замедлению кровотока и нарушению правильного распределения крови в зависимости от активности отдельных нейронов [4]. Подтверждение этому можно найти при рассмотрении изменений, выявленных в тестах «открытого поля» и неврологического статуса: несмотря на уменьшение грубой неврологической симптоматики, к 14-м суткам усиливаются процессы возбуждения, ухудшается ориентировочно-исследовательская деятельность. К 30-м суткам сохраняются нарушения: состояние возбуждения сменяется значительным снижением двигательной активности, с сохранением низкой ориентировочно-исследовательской деятельности.

Список литературы

1. Берестов, Д.С. Экспрессия глиального фибриллярного кислого белка в головном мозге белой крысы / Д.С. Берестов, Г.В. Шумихина, И.А. Вольхин // Вестник Ижевской государственной сельскохозяйственной академии. - 2014. - N 2 (39). - С. 19-20.

2. Буреш, Я. Методики и эксперименты по изучению мозга и поведения / Я. Буреш, О. Бурешова, Д.П. Хьюстон. – М.: Высшая школа, 1991. – 400с.
3. Бутин, А.А. Закономерности изменений сосудисто-капиллярной сети коры большого мозга в ответ на острую церебральную ишемию / А.А. Бутин // Морфологические науки – практической медицине: материалы Всерос. науч. конф. Прил. к журналу «Омский научный вестник». – Омск, 2004. – №1 (26) – С. 46–47.,
4. Васильев, Ю.Г. Гомеостаз и пластичность мозга // Ю.Г. Васильев, Д.С. Берестов. – Ижевск: ФГБОУ ВПО Ижевская ГСХА, 2011. – 215 с.
5. Васильев, Ю.Г. Нейро-глио-сосудистые отношения в центральной нервной системе (морфологическое исследование с элементами морфометрического и математического анализа) / Ю.Г. Васильев, В.М. Чучков. – Ижевск: Изд-во АНК, 2003. – 164 с.
6. Васильев, Ю.Г. Оценка неврологического статуса домашних и лабораторных животных / Ю.Г. Васильев, И.А. Вольхин, Т.Г. Данилова, Д.С. Берестов // Международный вестник ветеринарии. – Санкт-Петербург, 2013. – № 3. – С. 52–55.
7. Вольхин И.А. Морфология черной субстанции среднего мозга крыс на фоне перенесенной транзиторной артериальной ишемии // Фундаментальные исследования. – 2014. – №9, Часть 8 – С. 1742–1746.
8. Котов, А.С. Когнитивные расстройства при цереброваскулярных заболеваниях: учебное пособие. / А.С. Котов, Е.В. Силина, Ю.В. Елисеев. – М.: Анита-Пресс. – 2013. – 31 с.
9. Статистическая оценка достоверности результатов научных исследований: учебное пособие / Л.Ф.Молчанова, Е.А.Кудрина, М.М. Муравьева [и др.]. – Ижевск, 2004. – 96с.
10. Васильев, Ю.Г. Морфологическое строение черной субстанции среднего мозга крыс при введении различных форм 2-оксо-1-пирролидинацетамида на фоне билатеральной окклюзии общих сонных артерий / Ю.Г. Васильев, И.А. Вольхин, Д.С. Берестов, О.М. Канунникова // Фундаментальные исследования. – 2014. – № 9, Часть 8 – С. 1737–1741.
11. Ромейс, Б. Микроскопическая техника (пер. с нем.) / Б. Ромейс. – М.: Издательство иностранной литературы, 1953. – 719 с.
12. Шаповалова, В.В. Структурно-функциональная организация микросудистой сети пирамидного слоя гиппокампа правого и левого полушарий белых крыс в норме и в восстановительном периоде после острой тотальной ишемии / В.В. Шаповалова, В.В. Семченко // Морфологические ведомости. – 2008. – №1–2. – С. 129–132.
13. Paxinos, G. The Rat Brain in Stereotaxic Coordinates / G. Paxinos, Ch. Watson. – New York: Academic Press. – 1998. – P. 474.

С.Г. Явкин

БУ УР «Ижевская горСББЖ»

ОПАСНОСТЬ БЕШЕНСТВА В УСЛОВИЯХ МОЛОЧНО-ТОВАРНЫХ ФЕРМ НА ТЕРРИТОРИИ УДМУРТСКОЙ РЕСПУБЛИКИ

Проведен анализ эпизоотической обстановки по бешенству в Удмуртской Республике за последние 15 лет и мер, принимаемых государственной ветеринарной службой региона.

В сельскохозяйственном производстве Удмуртской Республики животноводство занимает профилирующее положение, его доля в валовом объеме продукции сельского хозяйства составляет более 60%. В республике развиты традиционные отрасли животноводства: скотоводство, свиноводство и птицеводство. Ведущей отраслью животноводства остается молочное скотоводство. За последние 15 лет отмечается устойчивая динамика роста объемов производства молока. Количество сельхозпредприятий, занимающихся животноводством, в 2015 г. составило 258 единиц. Стратегия развития отрасли основана на повышении продуктивности дойного стада, которое насчитывает 344,6 тыс. голов крупного рогатого скота с поголовьем 133,7 тыс. коров. Ветеринарная служба республики проводит мероприятия, направленные на увеличение сохранности молодняка, повышение молочной продуктивности коров, сохранения здоровья животных и эпизоотического благополучия территории.

Территория нашего региона по карантинным и особо опасным заболеваниям отличается эпизоотическим благополучием, за исключением бешенства. Бешенство – вирусное остро протекающее заболевание теплокровных животных и человека, передающееся, как сейчас доказано, любыми путями передачи, однако, чаще всего со слюной через кожные покровы и слизистые оболочки во время укуса больным животным [1]. Это смертельно опасное заболевание.

Учитывая быстрое распространение бешенства среди диких хищных животных в европейской части РФ, территория Удмуртской Республики оказалась незащищенной какими-либо границами от диких животных. Не было и опыта работы ведомственных структур и владельцев животных с диким бешенством.

Цель нашей работы: выявить отдельные слабые стороны организационно-хозяйственной работы руководителей сельскохозяйственных предприятий в борьбе с природным бешенством.

Были поставлены следующие **задачи:**

- оценить эпизоотическую ситуацию по бешенству в регионе;
- выявить биологические особенности проявления природного бешенства на территории УР;
- оценить опасность возникновения очага заболевания на молочно-товарных фермах УР;
- установить причины распространения бешенства;
- предложить новые разработки государственной ветеринарной службы УР по борьбе с бешенством в практику работы ведомств.

Материал и методы. Материалом для статьи послужили рабочие документы Главного управления ветеринарии УР (ГУВ УР), отчетные данные государственной ветеринарной службы районов и городов УР, протоколы совещаний ЧСПК (Чрезвычайной санитарной противоэпидемиологической комиссии) муниципальных образований, информационные сообщения, размещенные на сайтах ветеринарных учреждений РФ, статистические данные мониторинга бешенства на территории УР. В работе были использованы действующие нормативные документы по профилактике бешенства – санитарные правила (СПЗ.1.096-96), ветеринарные правила (ВП13.3.1103-96) и санитарные правила (СПЗ.1.7.26627-10) и другие документы. Полученный цифровой материал обрабатывали статистически.

Результаты исследований. В последние годы эпизоотическая ситуация по бешенству осложнилась тем, что ранее регистрируемое в УР городское бешенство плавно перешло в природное бешенство, создав на территории УР стойкий природный очаг заболевания. Особенности эпизоотии природного бешенства таковы, что источником вируса в дикой фауне региона явилась лиса. Особенностью, позволяющей ей выживать, остается хроническое течение болезни, хорошая кормовая база (снижение пахотных угодий, увеличение численности грызунов) и высокая плодовитость. Учитывая особенность вируса бешенства преодолевать плацентарный барьер, народившееся поголовье (от 3 до 12 лисят в помете) оказывается зараженным бешенством и в дальнейшем через эпизоотическую цепь, куда входят кошки и собаки, представляет угрозу жизни людей.

Еще 25 лет тому назад территория Удмуртской Республики считалась благополучной по бешенству. Начиная с 1992 г., на протяжении 7 лет отмечали единичные очаги городского бешенства, где чаще всего заболевали собаки. Ветеринарная служба проводила соответствующую профилактическую работу по иммунизации собак и кошек в пределах неблагополучных пунктов. С 1999 г. ситуация стала меняться в худшую сторону; в эпизоотический процесс заболевания наряду с собаками впервые были вовлечены дикие животные, среди которых преобладали лисы. Заболеваемость бешенством диких животных в УР начала циклично расти в соответствии с законами биологической природы проявления бешенства [2]. За все эти годы на поднадзорной территории получено 4 цикла роста заболеваемости животных бешенством. При этом продолжительность роста заболеваемости в пределах трех циклов составила 2-3 года, в четвертом цикле – 4 года, включая 2015 г. В отличие от других регионов РФ интервалы между периодами роста бешенства в УР оказались очень короткими – не более 1-2 года, что характеризует слабый иммунный ответ у животных.

Наиболее сложную эпизоотическую ситуацию по бешенству наблюдали в 2015 г., когда получили 125 положительных случаев бешенства среди животных с охватом 24 неблагополучных по бешенству сельских районов и городов УР. В 97 случаях (78% больных) бешенство зарегистрировано у диких животных, из них в 75 случаях (77% от количества диких животных) больными оказались лисы. На долю собак и кошек пришелся 21 случай бешенства (16% заболевших). Не исключением был мелкий и крупный рогатый скот – 7 случаев, или 6% от количества заболевших. Все чаще неблагополучным очагом по бешенству становились молочно-товарные фермы (МТФ). Только за 2015 г. в республике зарегистрировано 9 МТФ, неблагополучных по бешенству, где источником вируса бешенства были лисы, бродячие собаки и кошки. Подобная ситуация на МТФ не только опасна для обслуживающего персонала, но и сильно подрывает экономику хозяйства. Молоко из очага бешенства на период карантина должно подвергаться усиленной термической обработке (80-85 °С в течение 30 минут или кипячение в течение 5 минут). При этом не всегда сразу будет найдено перерабатывающее предприятие с подобным режимом работы пастеризатора. Во всех подобных случаях причиной значительных экономиче-

ских потерь является нарушение санитарных и ветеринарных правил на молочных фермах (1986 г.). Часто отсутствует плотное ограждение территории МТФ, что противоречит требованиям нормативных документов по п. 2.2 и п. 4.2 (Методические указания по организации специализированной сырьевой зоны производства санитарно-безопасного молока, 1997).

Сложившаяся в сельском хозяйстве УР практика функционирования МТФ в условиях свободного доступа диких и бездомных животных обернулась для племенного хозяйства Алнашского района значительными экономическими потерями. Могло быть и хуже, если бы больная бешенством кошка, несмотря на имеющиеся место агрессивные попытки, покусала бы доярок. Действие руководителя было незамедлительным – в течение 1 недели были выполнены требования санитарно-ветеринарных правил для молочных ферм. Невыполнение требований правил руководителями предприятий привело к возникновению в 2016 г. 4 случаев бешенства крупного рогатого скота. Хозяйства УР продолжают нести ощутимые экономические потери.

Для расширения знаний в области профилактики бешенства специалистами ГУВ УР был разработан и выпущен тиражом 100 экземпляров «Порядок проведения противоэпизоотических, санитарно-эпидемиологических и хозяйственно-организационных мероприятий, обеспечивающих благополучие поднадзорной территории по бешенству», в основе которого лежат действующие нормативные документы – СП и ВП «Профилактика борьбы с заразными болезнями, общими для человека и животных» (1996 г.) и СП «Профилактика бешенства среди людей» (2010 г.). Документ предназначен в качестве методического пособия для администрации МО районов (городов), специалистов Минприроды УР и других ведомственных структур, а также владельцев животных. Как показала практика, презентация «Порядка...» в районах УР вызвала большой интерес к данному материалу. Кроме того, в конце 2015 г. ГУВ УР направило запрос администрациям МО районов и городов по выполнению «Комплексного плана противоэпидемических и противоэпизоотических мероприятий по предупреждению и ликвидации бешенства на период за 2015 год». Большинство районов не выполнили план мероприятий более чем на 50% пунктов, указанных в плане, особенно по части контроля за выполнением мероприятий. На основании анализа

полученных данных была разработана форма балльной отчетности, позволяющая в дальнейшей работе отследить динамику изменения показателей по каждому району (городу). Для специалистов, обслуживающих охотничьи угодья, ведется совместная с Минприроды УР разработка «Порядка выполнения мероприятий по регулированию численности диких животных и утилизации трупов, отстрелянных на неблагополучных по бешенству территориях Удмуртской Республики», позволяющего на законном основании пошагово выполнять мероприятия в лесных угодьях. В республике активно идет подготовительная работа к проведению месячника по профилактике и ликвидации бешенства на территории УР, особенно в части просветительской работы по профилактике бешенства среди населения республики и ежегодной иммунизация всех видов животных, включая и диких, с организацией контроля за эффективностью вакцинации.

Вывод. Таким образом, учитывая сложную эпизоотическую обстановку по бешенству в республике, Главное управление ветеринарии УР усилило профилактическую направленность работы с бешенством, особенно в части контроля за выполнением ведомствами мероприятий.

Список литературы

1. Эпизоотическая ситуация по бешенству на территории Владимирской области (200502009): информ.-аналитический обзор / Е.В. Белик, С.А. Дудников, А.В. Бельчихина [и др.]. – Владимир: ФГБУ «ВНИИЗЖ», 2010. – 134 с.
2. Бешенство в России. Оценка риска: информ.-аналитический обзор / Н.С. Бардина, М.А. Титов, А.К. Караулов [и др.]. – Владимир: ФГБУ «ВНИИЗЖ», 2008. – 80 с.
3. Санитарные и ветеринарные правила для молочных ферм колхозов, совхозов и подсобных хозяйств. – М., 1986.
4. Методические указания по организации специализированной сырьевой зоны производства санитарно-безопасного молока – сырья для выработки продуктов детского питания. – М., 1997.
5. СП и ВП ВП 13.3.1103-96 «Профилактика борьбы с заразными болезнями, общими для человека и животных», раздел «Бешенство». – М., 1996.
6. СП 3.1.7.2627-10 «Профилактика бешенства среди людей». – М., 2010.

УДК 636.5:330.03

А.А. Астраханцев

ФГБОУ ВО Ижевская ГСХА

СОВРЕМЕННОЕ СОСТОЯНИЕ ПЛЕМЕННОЙ БАЗЫ ПРОМЫШЛЕННОГО ПТИЦЕВОДСТВА

Представлены аналитические материалы, характеризующие современные реалии по состоянию племенной базы промышленного птицеводства. Выявлены и обозначены крупные селекционные компании, реализующие яичные и мясные кроссы кур на российском рынке.

Аналитики отрасли утверждают, что «...одной из основных составляющих эффективного развития птицеводческих предприятий является использование качественного племенного материала. Ориентация преимущественно на импортирование племенной продукции в случае возможного возникновения форс-мажорных обстоятельств (эпизоотического, политического или другого характера) может отрицательно отразиться на развитии отрасли промышленного птицеводства» [4].

Сегодня мы стали свидетелями подобной политической ситуации в связи с введением по отношению к нашей стране санкций и резким ослаблением курса рубля по отношению к курсу доллара и евро. В сложившейся ситуации птицеводческие предприятия, использующие импортный племенной материал, несут непредвиденные расходы на его покупку.

Россия завозит огромное количество племенного материала из-за рубежа. Данная ситуация складывалась на протяжении последних 7-8 лет и привела к тому, что доля птицы отечественной селекции, используемой в промышленном птицеводстве, стала ничтожно малой. Так, в производстве мяса цыплят-бройлеров птицу отечественной селекции почти не используют. 46% рынка представлено кроссами «Хаббард» (компания «Hubbard»), 25% – «Росс 308» (холдинговая компания «Aviagen»), 23% – кроссы «Кобб» (компания «Cobb Vantress L.T.D.»). В яичном птицеводстве пальму первенства держат кроссы «Хайсекс» (холдинговая компания «Hendrix Genetics»), доля которых составляет 42%. На втором месте идут кроссы «Ломанн»

(компания «Lohmann Tierzucht») с долей 31%, далее – кроссы «Хай-Лайн» (компания «Hy-Line International»). Лишь на четвертом месте следует отечественный кросс «УК-Кубань» (ППЗ «Лабинский» Краснодарского края), имея 4% рынка [3].

Основной причиной перехода птицеводческих предприятий от отечественных кроссов к импортным была низкая конкурентоспособность первых на племенном рынке. Зачастую отечественные кроссы уступали по продуктивным качествам импортным аналогам. Имеющиеся племптицефабрики России на протяжении 10-20 лет не имели значительных финансовых вливаний со стороны государства и частного капитала на поддержание и развитие требуемого уровня селекционно-племенной работы. Иностранные же компании удачно конкурировали в ценовой политике и сопровождали свои племенные продукты послепродажным сервисом по организации кормления птицы и ее ветеринарного благополучия [1].

Таким образом, постепенно наши племптицефабрики в лучшем случае заключали долгосрочные договоры с иностранными компаниями для продвижения их кроссов на российском рынке. В худшем варианте переходили в разряд товарного производителя птицеводческой продукции или были ликвидированы.

Вообще мировой рынок племенной продукции птицеводства сегодня представлен малым числом крупных транснациональных холдинговых компаний. В яичном птицеводстве это «Hendrix Genetics» (страны Европейского Союза), «Lohmann Tierzucht» (Германия), «Hy-Line International» (США), «H&N International» (Германия). Данные холдинги создавались путем поглощения и объединения большого числа селекционных компаний, в основном сосредоточенных в странах ЕС и США.

Холдинг «Hendrix Genetics» предлагает к реализации кур 14 кроссов: «Хайсекс коричневый», «Хайсекс белый», «Иза коричневый», «Иза белый», «Шейвер коричневый», «Шейвер белый», «Шейвер черный», «Бованс коричневый», «Бованс белый», «Бованс черный», «Декальб коричневый», «Декальб белый», «Бабкок коричневый», «Бабкок белый». Данная компания эффективно работает на российском рынке и имеет на базе ООО «ППР «Свердловский» репродуктор первого и второго порядка по разведению птицы кроссов «Хайсекс коричневый»,

«Хайсекс белый» и «Декальб белый». Также по птице кроссов «Хайсекс» функционируют в качестве репродукторов второго порядка 23 птицефабрики.

Компания «Lohmann Tierzucht» занимается селекцией и реализацией 8 кроссов кур под одноименным названием: «Ломанн-Браун-Классик», «Ломанн-Браун-Лайт», «Ломанн-ЛСЛ-Классик», «Ломанн-ЛСЛ-Лайт», «Ломанн-ЛСЛ-Экстра», «Ломанн Сэнди», «Ломанн Сильвер», «Ломанн Традиция». В России 15 птицефабрик являются репродукторами второго порядка по разведению кроссов «Ломанн-Браун-Классик», «Ломанн-ЛСЛ-Классик».

Холдинг «Hy-Line International» проводит селекционную работу и реализует 5 кроссов: «Хай-Лайн W36», «Хай-Лайн W80», «Хай-Лайн Браун», «Хай-Лайн Сильвер», «Хай-Лайн Соня». На территории нашей страны роль репродуктора второго порядка по разведению кроссов «Хай-Лайн W36» и «Хай-Лайн Браун» выполняют два крупных объединения по птицеводству.

Компания «H&N International» проводит селекционную работу и реализует 5 кроссов: «Ник Чик», «Сильвер Ник», «Кристалл Ник», «Коралл», «Чик Браун». В России репродуктором первого и второго порядка по разведению данных кроссов является ООО «ППЗ «Свердловский».

Специализированные кроссы мясных кур на мировом рынке производят три транснациональных холдинга: «Hubbard» (США), «Aviagen» (Великобритания и США), «Cobb Vantress L.T.D.» (Великобритания, Германия и США).

Холдинг «Hubbard» проводит селекционную работу и поставляет на рынок 4 кросса бройлеров «Хаббард Классик», «Хаббард Флекс», «Хаббард Ф15», «Хаббард Колор». На территории нашей страны роль репродуктора первого и второго порядка по разведению кроссов «Хаббард Флекс», «Хаббард Ф15» выполняет крупное объединение по птицеводству ООО «Иза Балт».

Компания «Aviagen» разводит птицу 5 кроссов: «Росс 308», «Росс 708», «Росс РМЗ», «Indian River», «Арбор Айкерз». На территории нашей страны данная компания имеет свое представительство в Тульской области, где сконцентрировано поголовье кур прародительского и родительского стада.

Холдинг «Cobb Vantress L.T.D.» проводит селекцию и реализует мясных кур кроссов «Кобб 500», «Кобб 700», «Кобб Ави-

ан48», «Кобб Колор». В России около 20 птицефабрик являются репродукторами второго порядка по птице кросса «Кобб 500». В планах компании строительство репродуктора первого порядка в Московской области [2].

Несомненно, что крупные игроки, завоевав племенной рынок мясных и яичных кроссов кур, свое место отечественным селекционным достижениям уже не уступят. Тем не менее в сложившейся экономической ситуации в выигрышном положении окажется та компания, у которой будет на территории нашей страны большее число репродукторов первого порядка, что обеспечит оптимальный уровень цен на племенную птицу родительского стада и на ее транспортировку.

В этом случае целевые индикаторы программы развития птицеводства до 2020 г. могут быть успешно реализованы. Производство яиц должно вырасти до 49 млрд. шт., производство мяса птицы запланировано на уровне 4,5 млн. т. Производство мяса птицы на душу населения к 2020 г., по прогнозам, составит 32 кг, а яиц при благоприятной ситуации на рынке – 352 шт. Стратегической целью программы также является обеспечение населения страны качественной продукцией в полном объеме с учетом перспектив экспорта.

Список литературы

1. Астраханцев, А.А. Продуктивность, качество продукции и биологические особенности кур-несушек кроссов «Родонит-2», «Хайсекс коричневый» и «Хайсекс белый»: дис. ... канд. с.-х. наук / А.А. Астраханцев; науч. рук. Г.Н. Миронова; ФГОУ ВПО Ижевская ГСХА. – Ижевск: ФГОУ ВПО Ижевская ГСХА, 2009. – 149 с.
2. Астраханцев, А.А. Оценка реализации генетического потенциала кур мясного кросса «Кобб 500» на птицефабриках России / А.А. Астраханцев, И.Н. Ворошилов // Инновационному развитию АПК и аграрному образованию – научное обеспечение: материалы Всероссийской научно-практической конференции: Ижевск, ФГБОУ ВПО Ижевская ГСХА, 2012. – С. 82-84.
3. Бобылева, Г.А. Состояние птицеводческого комплекса России и перспективы его развития / Г.А. Бобылева // Птица и птицепродукты. – № 6. – 2014. – С. 18-22.
4. Гоголадзе, Д.Т. Промышленное птицеводство России – реалии и возможные угрозы / Д.Т. Гоголадзе, П.Ю. Котляр, Н.Ю. Серова // Птица и птицепродукты. – № 4. – 2015. – С. 8-10.

ЯИЧНАЯ ПРОДУКТИВНОСТЬ КУР ПРИ ВКЛЮЧЕНИИ В РАЦИОН БИОЛОГИЧЕСКИ АКТИВНЫХ ДОБАВОК

Приводятся результаты исследования основных показателей яичной продуктивности кур при включении в рацион биологически активных добавок Кальций МАКГ, ПротикалтриПлюс и глюконата кальция. Скармливание биологически активных добавок ремонтному молодняку кур в последний период выращивания оказало положительное влияние на их последующую яичную продуктивность: яйценоскость на среднюю несущку увеличилась на 0,23-0,4%, а количество боя яйца снизилось на 0,2-0,8%.

Продуктивность кур-несушек промышленного стада определяет эффективность производства пищевого яйца. На нее в большей степени влияют паратипические факторы: параметры кормления и условия содержания. Устоявшимся параметром кормления кур является использование в рационе биологически активных добавок широкого спектра действия. При этом биологически активные добавки скармливают птице в составе премиксов или белково-витаминно-минеральных добавок.

В связи с этим нами была изучена яичная продуктивность кур при включении в рацион биологически активных добавок Кальций МАКГ, ПротикалтриПлюс и глюконата кальция.

Исследование проводилось в ООО «Птицефабрика «Вараксино» Удмуртской Республики. Объектом исследования были куры-несушки промышленного стада кросса «Ломанн-Браун-Классик», которые содержались в корпусе, оборудованном клеточными батареями «Унивент». Для исследования были сформированы 4 группы молодых в возрасте 15 недель, по 100 голов в каждой. Биологически активные добавки скармливали птице в дополнение к основному рациону с 15-й по 19-ю неделю жизни. В качестве биологически активных добавок в первой опытной группе использовали глюконат кальция в дозе 615 г на 1 т корма, во второй опытной группе – Кальций МАКГ в дозе 615 г на 1 т корма, в третьей опытной группе – ПротикалтриПлюс в дозе 500 г на 1 т корма.

Данные биологически активные добавки использовались в рационе молодых для создания запаса эндогенного кальция в костяке птицы, в частности в больших берцовых костях. При

дальнейшей продуктивности часть данного запаса эндогенного кальция должна быть использована на формирование скорлупы яиц, улучшив их товарные качества.

Кормление птицы осуществляли полнорационными комбикормами, вырабатываемыми в кормоцехе предприятия. Параметры микроклимата помещений поддерживались согласно требованиям ВНИТИП.

Яичная продуктивность кур-несушек за 32 недели продуктивного периода представлена в таблице.

Показатели яичной продуктивности несушек

Показатели	1-я опыт- ная	2-я опыт- ная	3-я опыт- ная	Контроль- ная
Начальное поголовье, гол.	100	100	100	100
Сохранность птицы, %	100	100	100	100
Яйценоскость на среднюю несушку, шт.	208,6	209,4	208,9	208,6
Интенсивность яйценоскости, %	93,2	93,5	93,3	93,2
Масса яйца, г	60,5±0,48	61,3±0,58	61,2±0,46	60,9±0,51
Валовое производство яиц, всего	20859	20941	20893	20863
в том числе - товарного	20463	20690	20893	20446
- боя	396	251	313	417
% боя	1,8	1,2	1,5	2,0

По данным таблицы видно, что сохранность птицы во всех группах была на уровне 100% за счет того, что при их формировании подбирались хорошо развитые молодки без отклонений по живой массе от норматива. Яйценоскость на среднюю несушку несколько выше у второй опытной группы и составила 209,4 яиц, что больше, чем в остальных группах, на 0,23-0,4%. Аналогичная тенденция прослеживалась и по интенсивности яйценоскости, значение которой было максимальным во второй опытной группе – 93,5%. Масса яйца в контрольной и опытных группах была на уровне 60,5-61,3 г и не имела достоверных различий. Однако чуть большее значение массы яиц было у кур второй и третьей опытных групп. Валовое производство яйца было выше на 0,2-0,4% у птицы второй опытной группы

по сравнению с остальными. Большое количество боя яйца у кур контрольной группы может быть обусловлено недостаточной крепостью скорлупы яйца, что повлекло за собой трещины или сколы, это показывает и процент боя, который также выше у контрольной группы на 0,2-0,8%.

Таким образом, скармливание биологически активных добавок ремонтному молодняку кур в последний период их выращивания оказало положительное влияние на их последующую яичную продуктивность. Большое положительное влияние отмечено при использовании добавок КальцийМАКГ и ПротикалтриПлюс.

Список литературы

1. Астраханцев, А.А. Качество пищевых яиц – главный фактор развития яичного птицеводства в современных условиях / А.А. Астраханцев, Е.В. Саватеева // Научные аспекты повышения племенных и продуктивных качеств сельскохозяйственных животных: материалы Всероссийской научно-практической конференции молодых ученых, посвященной 90-летию кандидата сельскохозяйственных наук, доцента кафедры частного животноводства А. П. Степашкина. – Ижевск: ФГОУ ВПО Ижевская ГСХА, 2012. – С. 13-16.

2. Астраханцев, А.А. Яичная продуктивность кур при скармливании добавок с различными формами селена / А.А. Астраханцев // Зоотехническая наука в условиях современных вызовов: сборник статей научно-практической конференции с международным участием, посвященной 85-летию со дня рождения академия Л.К Эрнста и 80-летию подготовки зоотехников в Вятской государственной сельскохозяйственной академии. – Киров: ФГБОУ ВПО Вятская ГСХА, 2015. – С. 21-24.

3. Астраханцев, А.А. Рынок каротиносодержащих препаратов для сельскохозяйственной птицы и опыт их использования в ООО «Птицефабрика «Вараксино» Удмуртской Республики / А.А. Астраханцев, Н.А. Леконцева // Аграрная наука – инновационному развитию АПК в современных условиях: материалы Всероссийской научно-практической конференции. – Ижевск: ФГБОУ ВПО Ижевская ГСХА, 2013. – С. 114-116.

4. Ковалевский, В.В. Инновационная форма кальция глюконата (Кальций-МАКГ) в птицеводстве / В.В. Ковалевский, А.А. Астраханцев, Е.М. Кислякова // Агропромышленный комплекс: контуры будущего: материалы Международной научно-практической конференции студентов, аспирантов и молодых ученых. – Курск: ФГБОУ ВПО Курская ГСХА, 2012. – С. 191-193.

УДК 636.2.082.23

В.А. Бычкова, Е.М. Кадрова

ФГБОУ ВО Ижевская ГСХА

МОЛОЧНАЯ ПРОДУКТИВНОСТЬ И МОРФОФУНКЦИОНАЛЬНЫЕ СВОЙСТВА ВЫМЕНИ КОРОВ ЧЕРНО-ПЕСТРОЙ ПОРОДЫ РАЗЛИЧНОГО ГЕНОТИПА

Проведен сравнительный анализ молочной продуктивности и морфофункциональных качеств вымени дочерей быков-производителей с различным генотипом по белковомолочности. Выявлено, что у дочерей быков, являющихся улучшателями по удою и белковомолочности, морфофункциональные свойства вымени несколько хуже, чем у дочерей быков, имеющих меньшее содержание белка в молоке, но наиболее пригодное к машинному доению вымя.

Разводимый на территории Удмуртии скот черно-пестрой породы отличается высоким удоем и неплохой жирномолочностью, но массовая доля белка в молоке не очень высокая и колеблется на уровне 3,04-3,10% [5]. Большую роль в повышении белковомолочности скота играет правильный выбор быков-производителей, несущих высокий генетический потенциал по массовой доле белка в молоке [1]. При подборе быков также необходимо учитывать удою, жирномолочность и другие важные селекционные признаки, одним из которых является пригодность вымени коров к машинному доению.

Наиболее полное представление о внешних формах вымени дает сочетание глазомерной оценки с его измерением. Оценка вымени по промерам дает более объективное представление о его величине, форме и наряду с глазомерной оценкой позволяет эффективно проводить отбор и подбор животных, направленные на повышение пригодности коров к машинному доению. Среди важных функциональных показателей молочной железы является также скорость молокоотдачи [3].

Исследование морфофункциональных свойств вымени дочерей быков черно-пестрой породы с различным генотипом по белковомолочности в Удмуртской Республике было проведено на базе АО «Учхоз Июльское ИжГСХА», являющееся племенным заводом по разведению скота черно-пестрой породы. Для исследования показателей молочной продуктивности, качеств молока и морфофункциональных свойств вымени по общепринятым методикам [2] по принципу аналогов были подобраны

2 группы коров черно-пестрой породы, полученных от быков-производителей с различным генетическим потенциалом по белковомолочности. В первую группу были подобраны дочери 4 быков, у которых молочного белка в молоке было меньше по сравнению с их матерями (по 15 дочерей от каждого быка). Вторую группу составили дочери 3 быков-производителей, массовая доля белка в молоке которых была выше, чем у матерей (также по 15 дочерей от каждого быка). Опытные животные содержались в одинаковых условиях кормления и содержания.

Характеристика быков-производителей по данным племпредприятий приведена в таблице 1. Анализ родословной показал, что материнские предки данных быков обладали высоким удоем, который превышает средние показатели в племзаводе на 1500-4495 кг. Родословная быков первой группы имеет довольно много материнских предков с низкими показателями по жирно- и белковомолочности. У быков второй группы Сатурна 603 и Жасмина 11950 материнские предки обладают высокой белково- и жирномолочностью – 3,55 и 3,58% по массовой доле белка и 4,52 и 5,15% по массовой доле жира соответственно.

Анализируя продуктивность дочерей быков первой группы (табл. 2), наблюдаем, что дочери быков Сиднея 335, Кроноса 9712 и Тополя 563 не имеют достоверного превышения над матерями по удою и содержанию жира в молоке, но у них произошло снижение количество белка в молоке на 0,04, 0,07 и 0,06% соответственно ($P>0,99$). Молочная продуктивность дочерей Клена 1160 уменьшилась на 340 кг ($P<0,95$), содержание жира и белка в молоке снизилось на 0,18% ($P>0,95$) и 0,06% ($P>0,99$).

Удой дочерей быков второй группы Сатурна 603 и Садка 1774 достоверно выше их матерей на 595 кг ($P>0,99$) и 616 кг ($P>0,95$). Дочери всех трех быков второй группы (Сатурн 603, Садок 1774 и Жасмин 11950) превышают показатели матерей по содержанию белка в молоке на 0,065, 0,080 и 0,043% соответственно ($P>0,99$).

Морфологические свойства вымени коров представлены в таблице 3. Наиболее желательная для машинного доения форма вымени у коров 1-й опытной группы (быки-ухудшатели по массовой доле белка в молоке). У них вымя более длинное и широкое: длина – 69,4 см, ширина – 48,5 см, обхват – 126,1 см, но разница недостоверна.

Таблица 1 – Характеристика быков-производителей по данным племпредприятий

Опытная группа	Бык-производитель	Порода	Линия	Продуктивные качества матери				Продуктивные качества матери отца			Категория быка
				удой, кг	м.д. жира, %	м.д. белка, %	удой, кг	м.д. жира, %	м.д. белка, %		
1	Тополь 563	Голштинская	Рефлекшн Соверинг 198998	9303	4,00	3,26	12792	4,40	2,90	A1	
	Клен 1160	Голштинская	Монтвик Чифтейн 95679	9793	3,83	3,18	12207	4,03	3,61	H	
	Сидней 335	Голштинская	У. Идеал 1013415	11244	3,80	3,10	9141	4,15	3,34	A3B1	
	Кронос 9712	Голштинская	Рефлекшн Соверинг 198998	11440	4,05	3,47	18605	4,00	3,00		
	Сатурн 603	Черно-пестрая	У.Идеал 1013415	8451	4,52	3,55	13021	4,00	3,30	A2B3	
	Садок 1774	Черно-пестрая	С.Т. Рокит 252803	9853	4,02	3,03	9991	3,90			
2	Жасмин 11950	Голштинская	У.Идеал 1013415	10439	5,15	3,58	12091	4,50	3,40	A3B2	

Таблица 2 – Сравнительная характеристика продуктивности дочерей и их матерей по 1-й лактации

Опытная группа	Бык-производитель	Удой за 305 дней лактации, кг			М.д. жира, %			М.д. белка, %		
		Д	М	Д-М (+/-)	Д	М	Д-М (+/-)	Д	М	Д-М (+/-)
1	Тополь 563	6017±	5647±	+370	4,244±	4,184±	+0,060	3,009±	3,065±	-0,056
		183,6	218,4		0,050	0,059		0,007	0,007	
	Клен 1160	5874±	6214±	-340	3,996±	4,180±	-0,184	3,019±	3,077±	-0,058
		135,9	192,4		0,041	0,058		0,007	0,012	
Сидней 335	5401±	5315±	+86	4,309±	4,303±	+0,006	3,005±	3,049±	-0,044	
	186,0	161,6		0,055	0,081		0,005	0,006		
Кронос 9712	6165±	5474±	+691	4,247±	4,133±	+0,114	2,995±	3,065±	-0,070	
	186,1	375,7		0,051	0,069		0,008	0,012		
Среднее по группе	5848±	5682±	+166	4,193±	4,205±	-0,012	3,008±	3,065±	-0,057	
	91,6	121,2		0,029	0,034		0,003	0,005		
2	Сатурн 603	6608±	6013±	+595	4,196±	4,178±	+0,018	3,096±	3,031±	+0,065
		111,7	137,3		0,048	0,034		0,011	0,007	
	Садок 1774	6298±	5682±	+616	4,142±	4,175±	-0,033	3,104±	3,024±	+0,080
		192,6	171,3		0,056	0,034		0,008	0,010	
Жасмин 11950	6131±	5640±	+491	4,399±	4,199±	+0,200	3,095±	3,052±	+0,043	
	198,8	197,5		0,077	0,087		0,012	0,008		
Среднее по группе	6413±	5835±	+578	4,227±	4,182±	+0,045	3,098±	3,034±	+0,064	
	90,9	95,2		0,035	0,027		0,006	0,005		

Таблица 3 – Сравнительная характеристика морфологических свойств вымени дочерей быков-производителей с различным генотипом по белковомолочности

Опытная группа	Бык-производитель	Промер, см												
		Длина вымени	ширина вымени	обхват вымени	глубина передней четверти	глубина задней четверти	высота вымени над землей	длина переднего соска	длина заднего соска	обхват переднего соска	обхват заднего соска	расстояние между передними сосками	расстояние между задними сосками	расстояние между задними сосками
1	Тополь 563	71,1± 3,56	44,8± 2,01	124,4± 3,80	31,4± 0,64	32,8± 0,98	55,3± 1,10	6,2± 0,18	4,8± 0,18	8,7± 0,27	8,5± 0,19	12,6± 0,41	13,3± 0,46	7,6± 0,40
	Клен 1160	70,1± 2,27	46,9± 1,24	130,0± 2,75	27,6± 0,94	30,9± 1,11	57,0± 1,22	6,6± 0,23	4,6± 0,15	9,0± 0,29	8,4± 0,20	13,6± 0,67	12,0± 0,24	7,1± 0,36
	Сидней 335	68,8± 3,81	55,0± 2,05	124,3± 2,09	29,6± 0,77	35,4± 1,03	53,8± 0,66	6,8± 0,32	5,7± 0,29	9,5± 0,29	8,5± 0,19	15,5± 0,46	12,3± 0,46	6,5± 0,32
	Кронос 9712	67,3± 3,97	47,5± 2,31	125,6± 4,98	26,6± 0,46	28,1± 1,23	58,1± 1,06	6,2± 0,33	4,9± 0,28	9,0± 0,28	8,4± 0,25	13,0± 0,68	12,0± 0,55	6,6± 0,56
	Среднее по группе	69,4± 1,67	48,5± 1,05	126,1± 1,72	28,8± 0,43	31,9± 0,62	56,0± 0,54	6,4± 0,13	5,0± 0,12	9,0± 0,14	8,4± 0,10	13,7± 0,31	12,4± 0,22	7,0± 0,21
2	Сатурн 603	61,3± 1,63	43,6± 0,71	117,8± 2,03	24,8± 0,47	25,8± 0,70	62,8± 0,73	5,7± 0,16	4,5± 0,13	8,2± 0,14	7,2± 0,20	16,7± 0,68	11,9± 0,26	6,5± 0,37
	Садок 1774	66,7± 2,26	43,4± 1,37	121,4± 2,79	28,3± 0,99	31,0± 0,82	60,3± 0,97	6,1± 0,25	4,9± 0,18	8,7± 0,24	8,1± 0,21	12,0± 0,47	10,2± 0,37	5,6± 0,21
	Жасмин 11950	73,8± 2,33	48,5± 1,28	131,6± 2,13	26,3± 0,67	29,6± 1,20	66,9± 1,62	5,5± 0,25	4,3± 0,15	9,0± 0,27	8,1± 0,26	11,9± 0,33	13,6± 0,43	5,3± 0,19
Среднее по группе	65,6± 1,27	44,7± 0,63	121,9± 1,48	26,1± 0,42	28,1± 0,56	63,0± 0,63	5,8± 0,12	4,6± 0,09	8,5± 0,12	7,7± 0,14	14,3± 0,45	11,8± 0,23	5,99± 0,20	

Форма вымени коров 1-й группы ваннообразная, также они обладают более объемистым выменем, о чем свидетельствует такой промер, как глубина передней и задней четвертей вымени. Значение данного показателя выше, чем во 2-й группе, на 2,7 и 3,8 см соответственно ($P < 0,99$).

Вымя коров 1-й группы на 7,0 см выше прикреплено к брюшной стенке (высота вымени над землей составила 56 см), чем у коров 2-й опытной группы ($P > 0,99$). Чем меньше расстояние от земли до дна вымени, тем скованнее движения коровы, труднее надевать стаканы доильного аппарата, коллектор при этом будет упираться в пол, вымя быстрее загрязняется, чаще подвержено механическим повреждениям и болезням [4].

У коров 1-й опытной группы оптимальная длина задних и передних сосков (5,0 см и 6,4 см соответственно), а дочери быков-производителей 2-й группы являются обладателями укороченных по длине (4,6 см) и сближенных задних сосков (5,99 см), что будет затруднять надевание доильных стаканов на соски коровы. Длина передних сосков у коров 1-й группы достоверно выше по сравнению с коровами 2-й опытной группы ($P > 0,99$), также расстояние между задними сосками у них больше на 1,01 см ($P > 0,99$).

Сравнительная характеристика функциональных свойств вымени коров представлена в таблице 4. Так как скорость молокоотдачи между группами практически не различается, повышение молочной продуктивности коров 2-й группы привело к увеличению времени доения на 3,6% ($P > 0,95$).

Таблица 4 – Сравнительная характеристика функциональных свойств вымени дочерей быков-производителей с различным генотипом по белковомолочности по 1-й лактации

Опытная группа	Кличка, инд. номер быка	Суточный удой, кг	Время доения, мин.	Скорость молокоотдачи, кг/мин.	Оценка скорости молокоотдачи, балл
1	Тополь 563	22,53±0,85	12,01±0,32	1,87±0,03	10±0,00
	Клен 1160	23,44±0,69	12,02±0,31	1,95±0,03	10±0,00
	Сидней 335	21,06±0,54	11,20±0,29	1,88±0,02	10±0,00
	Кронос 9712	24,11±0,75	12,07±0,31	2,01±0,07	10±0,00
Среднее по группе		22,76±0,38	11,82±0,16	1,92±0,02	10±0,00
2	Сатурн 603	24,40±0,60	12,86±0,33	1,90±0,02	9,69±0,18
	Садок 1774	23,10±0,99	11,99±0,58	1,95±0,04	9,77±0,13
	Жасмин 11950	21,77±0,70	11,19±0,43	1,96±0,05	9,94±0,06
Среднее по группе		23,44±0,45	12,24±0,26	1,93±0,02	9,77±0,10

Согласно инструкции по бонитировке крупного рогатого скота скорость молокоотдачи оценивается по 10-балльной системе [6]. Дочери быков 1-й группы (Тополь 563, Клен 1160, Сидней 335, Кронос 9712) получили максимально возможное количество баллов (10 баллов). Дочери быков 2-й группы получили на 0,23 балла меньше ($P>0,95$), или 9,77 балла.

Среди рассмотренных выше быков наилучший показатель скорости молокоотдачи отмечен у дочерей быка 1-й группы Кроноса 9712. При высоком суточном удое (24,11 кг) скорость молокоотдачи у них самая высокая – 2,01 кг/мин.

Таким образом, в результате проведенного сравнительного анализа молочной продуктивности и морфофункциональных качеств вымени дочерей быков-производителей с различным генотипом по белковомолочности выявлено, что у дочерей быков 2-й группы, являющихся улучшателями по удою и белковомолочности, морфофункциональные свойства вымени несколько хуже, чем у дочерей быков 1-й группы, имеющих меньшее содержание белка в молоке, но наиболее пригодное к машинному доению вымя.

Список литературы

1. Бычкова, В.А. Влияние быков-производителей на молочную продуктивность и уровень белка в молоке коров черно-пестрой породы / В. А. Бычкова, Е.М. Кадрова // Роль молодых ученых-инноваторов в решении задач по ускоренному импортозамещению сельскохозяйственной продукции: материалы Всероссийской научно-практической конференции. 27-29 октября 2015 года, г. Ижевск / ФГБОУ ВО Ижевская ГСХА. – Ижевск, 2015. – С. 81-85.
2. Давидов, Р.Б. Методика постановки зоотехнических и технологических опытов по молочному делу / Р.Б. Давидов. – М.: ТСХА, 1963. – 186 с.
3. Мымрин, В.С. Черно-пестрый скот на Урале (состояние и методы совершенствования) / В.С. Мымрин. – Екатеринбург: Издательство Урал.ГСХА, 2003. – 145 с.
4. Оценка вымени [Электрон. ресурс]. – Режим доступа: <http://cjzone.ru/osnov-skotovodstvo/osenka-vymeni>. (дата обращения 07.02.2016 г.)
5. Уткина, О.С. Содержание белка в молоке коров в Удмуртской Республике / О.С. Уткина В.А. Бычкова // Наука, инновации и образование в современном АПК: материалы Международной научно-практической конференции. В 3 т. – 11-14 февраля 2014 года. – Ижевск: ФГБОУ ВПО Ижевская ГСХА, 2014. – Т. 3. – С. 27-30.
6. Сборник нормативных документов по оценке племенного материала (Том 1) / В.В. Шапочкин, И.М. Дунин, Т.И. Крикун [и др.]. – М.: ВНИИплем, 2000. – 233 с.

УДК 636.2.082.23

В.А. Бычкова, Е.М. Кадрова

ФГБОУ ВО Ижевская ГСХА

ТЕХНОЛОГИЧЕСКИЕ СВОЙСТВА МОЛОКА КОРОВ ЧЕРНО-ПЕСТРОЙ ПОРОДЫ РАЗЛИЧНОГО ГЕНОТИПА

Проведен сравнительный анализ технологических свойств молока дочерей быков-производителей с различным генотипом по белковомолочности. Выявлено, что у дочерей быков, являющихся улучшателями по удою и белковомолочности, молоко более пригодно для сыроделия и выработки кисломолочных продуктов по сравнению с потомками быков, которые уменьшили содержание белка в молоке своих дочерей.

В последние годы во многих странах мира, в том числе и в России, произошло снижение потребления молочного жира, и напротив, увеличилась доля потребления высокобелковых продуктов, таких как сыр, творог, кисломолочные продукты. При производстве этих продуктов необходимо обращать внимание на такие показатели, как количество и качество молочного белка, технологические свойства белковой фазы молока [5]. Данные показатели определяют качество и биологическую ценность молочных продуктов, их выход и способность к хранению, возможность рационально использовать молочное сырье и современное высокотехнологичное оборудование [4].

Традиционными способами повышения массовой доли белка в молоке является селекция молочного скота. Следует отметить, что генетическое улучшение стада по белковомолочности на 60...70% зависит от племенной ценности быков-производителей и на 30...40% – от потенциала коров [5].

В связи с этим на базе племенного завода АО «Учхоз Июльское ИжГСХА» Удмуртской Республики, занимающегося разведением крупного рогатого скота черно-пестрой породы, было проведено исследование технологических свойств молока дочерей быков-производителей с различным генотипом по белковомолочности. Согласно общепринятым методикам [3] по принципу аналогов были подобраны 2 группы коров черно-пестрой породы. В первую группу вошли дочери 4 быков (Сиднея 335, Кроноса 9712, Клен а1160 и Тополя 563), у которых белка в молоке было меньше по сравнению с их матерями (по 15 голов от каждого быка). Вторую группу составили дочери 3 быков-производителей, массовая доля белка в молоке которых была

выше, чем у матерей (Жасмин 11950, Садок 1774, Сатурн 603), также по 15 голов от каждого быка. Все животные во время опыта находились в одинаковых условиях кормления и содержания.

Анализ родословной показал, что материнские предки данных быков обладали высоким удоем, который превышал средние показатели в племзаводе на 1500-4495 кг. Родословная быков 1-й группы имеет довольно много материнских предков с низкими показателями по жирно- и белковомолочности. У быков 2-й группы Сатурна 603 и Жасмина 11950 материнские предки обладали высокой белково- и жирномолочностью – 3,55 и 3,58% по массовой доле белка и 4,52 и 5,15% по массовой доле жира соответственно [1].

Дочери быков 1-й группы не имели достоверного превышения над матерями по удою и содержанию жира в молоке, но у них произошло снижение количество белка в молоке на 0,04; 0,07 и 0,06% соответственно ($P>0,99$).

Дочери всех быков 2-й группы (Сатурн 603, Садок 1774 и Жасмин 11950) превышают показатели матерей по содержанию белка в молоке на 0,065; 0,080 и 0,043% соответственно ($P>0,99$). При этом наблюдается повышение удоя на 491-616 кг [1].

Повышение массовой доли белка в молоке у дочерей 2-й группы положительным образом сказалось на технологических свойствах молока. Молоко коров этой группы было более термостойчивым и в основном относилось к 1-3-й группам термостойчивости (71%). Такое молоко способно выдерживать жесткие режимы стерилизации и быть пригодным для производства детского, диетического питания и консервов.

Молоко, полученное от коров 1-й группы, обладало меньшей способностью выдерживать высокие температуры: к 1-3-й группам термостойчивости отнесено 48,3% молока ($P>0,99$). Нетермостойчивого молока было 23%, что значительно превышает показатели 1-й группы (5,3%).

Самая высокая термостойчивость молока была у дочерей быка 2-й группы Сатурна 603, так как все молоко было 1-й и 2-й групп термостойчивости.

Наименьшая способность молока сохранять при высоких температурах свои первоначальные коллоидные свойства отмечена у дочерей быков первой опытной группы Клена 1160 и Сиднея 335 (4-я группа термостойчивости) – таблица 1.

Таблица 1 – Термоустойчивость молока дочерей быков-производителей с различным генотипом по белковомолочности

Опытная группа	Кличка, инд. номер быка	N	Распределение молока по группам термоустойчивости, %						Группа термоустойчивости
			1	2	3	4	5	НТУ	
1	Тополь 563	15	20,0	40,0	6,7	6,7	6,7	20,0	3,00±0,34
	Клен 1160	15	10,0	0	20,0	0	60,0	10,0	4,30±0,33
	Сидней 335	15	13,3	13,3	13,3	0	20,0	40,0	4,20±0,51
	Кронос 9712	15	18,2	18,2	9,1	0	27,3	27,3	3,82±0,42
Среднее по группе			16,1	20,7	11,5	2,3	26,4	23,0	3,71±0,20
2	Сатурн 603	15	80,0	20,0	0	0	0	0	1,20±0,07
	Садок 1774	15	35,7	21,4	0	7,1	21,4	14,3	3,00±0,38
	Жасмин 11950	15	20,0	20,0	10,0	30,0	20,0	0	3,10±0,33
Среднее по группе			50,0	18,4	2,6	10,5	13,2	5,3	2,33±0,19

Анализ такого показателя, как сычужная свертываемость молока, показал, что молоко коров 2-й группы быстрее свертывается сычужным ферментом (табл. 2). Сгусток образовался на 4 мин 6 сек раньше, чем в 1-й группе ($P > 0,95$).

Наибольшая скорость сычужного свертывания отмечена у быка 2-й группы Садка 1774. Сгусток в молоке образуется за 13 мин 54 сек (2-й тип по З.Х. Диланяну [2]). Это оптимальный вариант при выработке сыра и творога.

Таблица 2 – Технологические свойства молока при производстве сыра и творога

Опытная группа	Кличка, инд. номер быка	N	Сычужная свертываемость, мин. сек.	Расход молока на выработку 1 кг	
				сыра, кг	творога, кг
1	Тополь 563	15	31` 18``± 2` 24``	7,21±0,14	8,97±0,07
	Клен 1160	15	15` 42``± 1` 00``	6,57±0,16	7,98±0,06
	Сидней 335	15	17` 18``± 1` 36``	6,77±0,17	8,63±0,07
	Кронос 9712	15	19` 48``± 2` 24``	7,14±0,14	8,77±0,14
Среднее по группе			21` 00``± 1` 12``	6,92±0,10	8,59±0,10
2	Сатурн 603	15	19` 54``± 2` 18``	4,50±0,07	6,65±0,05
	Садок 1774	15	13` 54``± 1` 42``	4,95±0,10	6,50±0,09
	Жасмин 11950	15	16` 48``± 2` 00``	4,39±0,10	6,29±0,07
Среднее по группе			16` 54``± 1` 12``	4,61±0,09	6,47±0,06

Молоко, полученное от потомков остальных быков-производителей, отнесено к 3-му типу, так как сгусток образовался более 15 мин. Такое молоко плохо пригодно для сыроделия или непригодно совсем.

Самое сычужно-вялое молоко было у дочерей быка Тополя 563, оно свертывалось ферментом за 31 мин 18 сек, при этом наблюдался самый высокий расход молока на получение 1 кг мягкого сыра (7,21 кг) и творога (8,97 кг).

При выработке продукции из молока, полученного от дочерей быков-производителей 1-й опытной группы, расход молока на выработку 1 кг сыра был на 2310 г больше, чем при использовании молока дочерей 2-й группы ($P > 0,99$).

Аналогичная картина наблюдается при производстве творога – разница составила 2120 г молока ($P > 0,99$) при расходе сырья на производство 1 кг творога в 1-й группе 8,59 кг молока, во 2-й группе – 6,47 кг.

Наименьший расход молока при производстве мягкого сыра и творога был при переработке молока дочерей Жасмина 11950 – 4,69 и 6,29 кг соответственно.

В ходе дегустационной оценки качества сыра и творога (табл. 3 и 4), наибольшее количество баллов набрали продукты, выработанные из молока коров 2-й группы. Общая итоговая оценка оказалась выше на 8,6 и 2,0 балла соответственно, разница носит достоверный характер, так как $P > 0,99$.

Низкое качество сыра и творога получается при использовании молока от коров, отцом которых является Сидней 335. Из 100 возможных баллов в ходе дегустационной оценки сыра он набрал 86,5 балла. Данный продукт отличался невыраженным вкусом и запахом (41,5 балла), недостаточно плотной консистенцией (18,8 балла), мелкими и единичными глазками (7,5 балла). В итоге совокупность этих показателей не позволила набрать максимум баллов за внешний вид (8,8 балла). Аналогичная картина наблюдается при оценке вкусовых качеств творога – 10,9 балла из 15 возможных.

Получение продукции с выраженным вкусом и запахом, хорошей консистенцией и рисунком может быть обеспечено при использовании сырья от дочерей быков 2-й группы Сатурна 603, Садка 1774, Жасмина 11950. Продукция набрала при оценке сыра от 97,5 до 99,0 баллов, творога – от 14,4 до 14,6 балла.

Таблица 3 – Дегустационная оценка творога

Опытная группа	Кличка, инд. номер быка	N	Показатель, балл			
			консистенция (5 баллов)	запах (5 баллов)	вкус (5 баллов)	сумма баллов (15 баллов)
1	Тополь 563	15	4,8±0,1	4,3±0,1	4,1±0,1	13,1±0,2
	Клен 1160	15	4,8±0,1	3,8±0,3	3,8±0,3	12,3±0,6
	Сидней 335	15	4,3±0,1	3,4±0,2	3,3±0,3	10,9±0,6
	Кронос 9712	15	4,5±0,1	4,8±0,3	4,5±0,3	13,8±0,6
Среднее по группе			4,6±0,1	4,0±0,2	3,9±0,2	12,5±0,4
2	Сатурн 603	15	4,8±0,1	4,9±0,1	4,9±0,1	14,5±0,2
	Садок 1774	15	4,9±0,1	5,0±0	4,5±0,3	14,4±0,2
	Жасмин 11950	15	5,0±0	4,6±0,2	5,0±0	14,6±0,2
Среднее по группе			4,9±0,1	4,8±0,1	4,8±0,1	14,5±0,1

Таблица 4 – Дегустационная оценка сыра

Опытная группа	Кличка, инд. номер быка	N	Показатель, балл						
			вкус и запах (45 баллов)	консистенция (20 баллов)	рисунок (10 баллов)	цвет теста (5 баллов)	внешний вид (10 баллов)	упаковка и маркировка (5 баллов)	сумма баллов (100 баллов)
1	Тополь 563	15	42,0±0,4	22,0±0,4	8,5±0,3	5,0±0	8,5±0,3	5±0	91,0±1,1
	Клен 1160	15	43,3±0,3	20,0±0	9,3±0,3	5,0±0	9,0±0	5±0	91,5±0,5
	Сидней 335	15	41,5±0,3	18,8±0,5	7,5±0,3	5,0±0	8,8±0,3	5±0	86,5±1,2
	Кронос 9712	15	42,3±0,3	19,8±0,3	8,3±0,3	5,0±0	10±0	5±0	90,3±0,6
Среднее по группе			42,3±0,2	20,1±0,3	8,4±0,2	5,0±0	9,1±0,2	5,0±0	89,8±0,6
2	Сатурн 603	15	44,5±0,3	24,8±0,3	9,5±0,3	5,0±0	10,0±0	5±0	98,8±0,8
	Садок 1774	15	44,5±0,3	24,8±0,3	10,0±0	5,0±0	9,8±0,3	5±0	99,0±0,7
	Жасмин 11950	15	44,3±0,3	24,3±0,3	10,0±0	5,0±0	9,0±0,4	5±0	97,5±0,9
Среднее по группе			44,4±0,1	24,6±0,1	9,8±0,1	5,0±0	9,6±0,2	5,0±0	98,4±0,5

При выработке йогурта качество продукта было выше при использовании молока, полученное от дочерей быков 2-й группы (табл. 5). По сравнению с 1-й группой процесс сквашивания сократился на 20 мин 15 сек ($P>0,95$) и составлял 142 мин 30 сек. Кислотность превышала показатели 1-й группы на 3,69 °Т.

Таблица 5 – Технологические свойства молока при производстве йогурта

Опытная группа	Кличка, инд. номер быка	Кол-во дочерей, гол	Время сквашивания йогурта, мин. сек.	Вязкость йогурта, мин. сек.	Кислотность йогурта, °Т
1	Тополь 563	15	160` 30``±3` 30``	1` 42``±0` 12``	76,00±2,65
	Клен 1160	15	138` 00``±11` 00``	2` 06``±0` 42``	76,00±1,53
	Сидней 335	15	167` 30``±13` 30``	2` 36``±0` 30``	75,0±0,58
	Кронос 9712	15	185` 00``±10` 00``	2` 00``±0` 12``	78,67±2,85
Среднее значение			162` 45``±7` 26	2` 06``±0` 12``	76,42±0,99
2	Сатурн 603	15	136` 30``±13` 30``	3` 06``±0` 06``	82,33±1,76
	Садок 1774	15	151` 30``±7` 30``	2` 42``±0` 24``	76,33±0,88
	Жасмин 11950	15	135` 30``±0` 30``	2` 48``±0` 18``	81,67±0,67
Среднее значение			142` 30±4` 56``	2` 54``±0` 12``	80,11±1,12

Сокращение времени сквашивания и увеличение кислотности говорит о более активном развитии закваски в молоке коров 2-й группы. Сгусток при этом получился более плотным, вязкость 2 мин 54 сек ($P>0,99$), что 48 сек больше, чем в 1-й группе.

Таким образом, повышение массовой доли белка у дочерей быков 2-й группы привело к улучшению всех технологических свойств молока: термоустойчивости, сыропригодности и качества кисломолочных продуктов, сократило затраты молока на получение высокобелковых продуктов, а также улучшило органолептические показатели сыра и кисломолочной продукции.

Список литературы

1. Бычкова, В.А. Влияние быков-производителей на молочную продуктивность и уровень белка в молоке коров черно-пестрой породы / В. А. Бычкова,

Е.М. Кадрова // Роль молодых ученых-инноваторов в решении задач по ускоренному импортозамещению сельскохозяйственной продукции: материалы Всероссийской научно-практической конференции. 27-29 октября 2015 года, г. Ижевск / ФГБОУ ВО Ижевская ГСХА. – Ижевск, 2015. – С. 81-85.

2. Бычкова, В.А. Технология хранения, переработки и стандартизации продукции животноводства. Раздел 1. Технология переработки молока: рабочая тетрадь / В.А. Бычкова, О.С. Уткина. – Ижевск: ФГБОУ ВПО Ижевская ГСХА, 2012. – 89 с.

3. Давидов, Р.Б. Методика постановки зоотехнических и технологических опытов по молочному делу / Р.Б. Давидов. – М.: ТСХА, 1963. – 186 с.

4. Твердохлеб, Г.В. Технология молока и молочных продуктов/ Г.В. Твердохлеб, Г.Ю. Сажин, Р.И. Раманаскас. – М.: ДеЛи принт, 2006. – 616 с.

5. Хаертдинов, Р.А. Селекция на повышение белковости и улучшение технологических свойств молока / Р.А. Хаертдинов, А.М. Гатауллин. – Казань: Матбугат йогурты, 2000. – 132 с.

УДК 638.15-084

С.Л. Воробьева

ФГБОУ ВО Ижевская ГСХА

ЭКОНОМИЧЕСКАЯ ЭФФЕКТИВНОСТЬ СОДЕРЖАНИЯ ПЧЕЛ ПРИ ПРОВЕДЕНИИ ПРОФИЛАКТИЧЕСКИХ ОБРАБОТОК

Сравнивается экономическая эффективность при проведении профилактических обработок пчелиных семей против аскосфероза. В опытной группе при проведении профилактической обработки в период весенней ревизии получено на 13,8 кг меда больше, чем в контрольной группе без обработок. Уровень рентабельности в опытной группе при этом составил 114,7%, что больше на 42,7%, чем в контроле.

Пчеловодство является одной из древнейших и уникальных отраслей агропромышленного комплекса. Его продукты – мед, воск, прополис, перга, маточное молочко, пчелиный яд – по своему составу, технологическим, питательным и лечебным свойствам нашли свое применение в пищевой, легкой, фармацевтической промышленности, но более всего в медицине, в лечении и профилактике заболеваний населения различного возраста [2].

В последние десятилетия гибель пчел и снижение их продуктивности в результате различных болезней остаются высокими. Экономический ущерб, причиняемый ими, огромен. Он складывается из гибели пчелиных семей, недополучения и ухудшения качества меда и воска, снижения опылительной деятельности пчел [1].

Цель исследования: выявление влияния на продуктивность пчелиных семей профилактической обработки против гриба *Ascosphaera apis* и определение ее экономической эффективности.

В связи с этим проведены исследования по выявлению эффективности профилактической обработки против аскофероза препаратом, состоящим из натуральных компонентов.

Для изучения влияния препарата при первой весенней ревизии были сформированы 2 группы, по 10 пчелиных семей в каждой, методом пар-аналогов со средней силой семей в 6 улочек, что соответствовало на тот момент силе семей в среднем по пасеке.

При подборе пчелиных семей учитывался возраст маток (их возраст не должен был превышать 2 лет). Для исследования использовались 16-рамочные ульи. Наличие аскофероза на тот момент не наблюдалось. Все пчелиные семьи находились в одинаковых медосборных условиях.

При определении экономической эффективности проведенных исследований учитывали все затраты, связанные с содержанием и уходом за пчелиными семьями, в том числе стоимость углеводного и белкового корма, ветеринарных препаратов – «Бипин-Т», расходов на транспорт и затрат на оплату работы пчеловода. В данных исследованиях учитывали расход корма только в зимний период, оставшийся кормовой мед остался на весеннее развитие. Пчелиных маток не закупали специально, а использовали матерей, выведенных на пасеке (табл.).

Экономическая эффективность проведенных исследований по изучаемым факторам (в расчете на одну семью)

Показатель	Применение профилактических обработок против аскофероза	
	без обработки	с обработкой
Получено товарного меда, кг	28,2	42,0
Получено товарного меда на общую сумму, руб.	7549,1	11243,4
Цена реализации 1 кг меда, руб.	267,7	
Себестоимость 1 кг меда, руб.	155,6	124,7
Затраты, руб.	4387,9	5237,4
Чистая прибыль, руб.	3161,2	6006,0
Уровень рентабельности, %	72,0	114,7
Экономическая эффективность элементов технологии, руб.	-	2844,8

Использование против аскофероза профилактического препарата, основанного на базе лекарственных растений, в опытной группе привело к повышению медовой продуктивности до 42 кг и уровня рентабельности до 114,7%, против 72,0% в контрольной группе, где данный препарат не применялся. Экономический эффект от применения данного средства составил 2844,8 руб.

Таким образом, наблюдается несомненный эффект от применения данного профилактического препарата, созданного на базе натуральных лекарственных компонентов. Несмотря на повышение уровня затрат в опытной группе до 5237,4 руб., в этой группе от одной пчелиной семьи получено чистой прибыли больше на 2844,8 руб. в сравнении с традиционной технологией содержания.

Список литературы

1. Наиболее распространенные болезни пчел в Удмуртской Республике / Л.М. Колбина, С.Н. Непейвода, И.В. Масленников [и др.] // Вопросы нормативно-правового регулирования в ветеринарии. – 2015. – № 1. – С. 29–32.

2. Лаврентьев, Б.Ф. Оптимизация нормативной базы для продуктов пчеловодства и повышение рентабельности пчеловодства в России / Б.Ф. Лаврентьев, Э.М. Красильникова // Биотехнологические аспекты развития современного пчеловодства: материалы II Международной научно-практической конференции. – Киров: НИИСХ Северо-Востока, 2015 – С. 75-81.

УДК 636.32/.38: 636.082

А.Ч. Гаглов, А.Н. Негреева, Ю.А. Рассказова, А.М. Попов
ФГБОУ ВО Мичуринский ГАУ

ФОРМИРОВАНИЕ МЯСНОЙ ПРОДУКТИВНОСТИ У ЧИСТОПОРОДНЫХ И ПОМЕСНЫХ БАРАНЧИКОВ

Представлены результаты оценки показателей мясной продуктивности цыгайских баранчиков и помесных от скрещивания цыгайских маток с производителями тексель.

Производство баранины и козлятины в России, так же как и других видов мяса, за последние годы резко сократилось, как в абсолютных показателях, так и на душу населения. Современный уровень производства отечественной баранины не удовлетворяет насущные потребности народа в ценном продукте

питания и не отражает реальной возможности отрасли. Такое положение обусловлено рядом причин как объективного, так и субъективного характера. К ним прежде всего относятся отсутствие устойчивой кормовой базы, неравномерное сочетание отраслей в обширном зерново-овцеводческом поясе страны, при котором землепользование не нацелено на производство кормов, низкий уровень воспроизводства стада, обусловленный экстенсивным характером его структуры. Кроме того, при производстве баранины в некоторой степени сказывается направленность отечественного овцеводства в основном на производство шерсти. Одним из путей повышения производства баранины является промышленное скрещивание шерстных овец с баранами специализированных мясных пород [А.Ч. Гаглов, А.Н. Негреева, Т.Н. Гаглоева и др., 2015]. В связи с этим изучение формирования мясной продуктивности местных цыгайских баранчиков и у их помесей со специализированной мясной породой тексель представляет как научный, так и практический интерес.

Экспериментальные исследования проводили на овцеводческой ферме ЗАО «Кировское» Липецкой области. Маток цыгайской породы первой группы покрывали производителями цыгайской породы, и она служила контролем. Маток цыгайской породы второй группы покрывали производителями породы тексель. В период ягнения отобрали по 30 баранчиков из каждой группы для выращивания, нагула и оценки продуктивных качеств животных. Для изучения формирования мясной продуктивности чистопородных и помесных баранчиков в 4-4,5- и 6,5-7-месячном возрасте был проведен контрольный убой 3 баранчиков из каждой группы с последующим определением убойных качеств: массы туши и жира, убойной массы, убойного выхода и выхода туши. Морфологический состав туши устанавливали путем обвалки отдельных ее отрубов с выделением мякотной части, костей и сухожилий. Коэффициент мясности определяли как отношение мякотной части к костям и сухожилиям. Сортную разделку туш проводили в соответствии с ГОСТ 31777-2012.

Результаты контрольного убоя чистопородных и помесных баранчиков в оба возрастных периода приведены в таблице 1.

Таблица 1 – Показатели убойных качеств опытных баранчиков в возрастном аспекте

Показатели	Единицы измерения	Цигайская х цигайская		Цигайская х тексель	
		возрастные периоды, мес.			
		4-4,5	6,5-7	4-4,5	6,5-7
Предубойная масса	кг	24,6±0,48	31,66±0,29	26,92±0,66	35,4±0,71
Масса туши	кг	9,28±0,31	12,89±0,35	10,74±0,51	14,84±0,43
Выход туши	%	37,72±0,23	40,71±0,22	39,89±0,39	41,92±0,27
Масса жира	кг	0,21±0,05	0,36±0,05	0,30±0,05	0,45±0,03
Убойная масса	кг	9,49±0,62	13,25±0,41	11,04±0,59	15,29±0,31
Убойный выход	%	38,57±0,28	41,85±0,32	41,01±0,33	43,19±0,37

Данные таблицы 1 свидетельствуют о более высоких убойных качествах помесных баранчиков в оба возрастных периода. В возрасте 4-4,5 месяца разница в пользу помесей составила 2,32 кг ($P \geq 0,95$), в 6,5-7-месячном возрасте разница оказалась более значительной – 3,74 кг ($P \geq 0,99$). Помесные баранчики имели и более высокую массу туши, которая превышала показатель сверстников на 1,46 кг в 4-4,5 месяца и 1,95 кг ($P \geq 0,95$) в возрасте 6,5-7 месяцев. Помеси превосходили чистопородных аналогов и по выходу туши в 4-4,5 месяца на 2,17% ($P \geq 0,99$), а в 6,5-7 месяцев – на 1,22% ($P \geq 0,95$). Тушки помесных баранчиков были более массивными, имели округлую компактную форму, подкожный жир равномерным слоем покрывал всю поверхность туши. Баранчики, полученные от скрещивания, сохранили превосходство и по массе жира, но полученная разница между группами оказалась недостоверной.

Следует отметить, что с возрастом происходит увеличение убойной массы как у чистопородных, так и у помесных животных, при этом увеличение массы у помесей происходит более интенсивно с возрастом, что положительно сказалось на убойном выходе животных. В 4-4,5-месячном возрасте убойный выход у помесей был выше, чем у чистопородных аналогов, на 2,44%, а в 6,5-7 месяцев – на 1,34%.

Разделка туш по сортам показала, что в тушках помесных и чистопородных баранчиков выход отрубов, составляющих туловище, с возрастом увеличивается в большей степени, чем масса отрубов, входящих в состав периферической части.

Увеличение массы и выхода отрубов, составляющих массу 1-го сорта, обусловлено тем, что с возрастом и повышением упитанности животных в этих частях тела интенсивно развивается мышечная ткань и внутримышечный жир, а в других отрубках он не откладывается. Поэтому выход наиболее ценных отрубов увеличивается пропорционально возрасту (табл. 2).

Таблица 2 – Сортной и морфологический состав туш баранчиков

Показатели	Цигайская х цигайская		Цигайская х тексель	
	Возрастные периоды, мес.			
	4-4,5	6,5-7	4-4,5	6,5-7
Сортной состав туш				
Масса отрубов 1-го сорта, кг	6,64±0,25	9,68±0,36	7,86±0,35	11,72±0,38
%	71,6	75,1	73,2	77,5
Масса отрубов 2-го сорта, кг	2,64±0,09	3,21±0,11	2,88±0,08	3,12±0,07
%	28,4	24,9	26,8	22,5
Морфологический состав туш				
Мякоть, кг	6,59±0,32	9,91±0,25	7,90±0,38	11,74±0,26
%	71,0	76,9	73,6	77,6
Кости, кг	2,69±0,06	2,98±0,09	2,84±0,08	3,10±0,11
%	29,0	23,1	26,4	22,4
Коэффициент мясности	2,45±0,08	3,33±0,11	2,78±0,06	3,46±0,09

Результаты сортной разрубки показали, что более высокая масса отрубов 1-го сорта во все возрастные периоды у туш помесных баранчиков. Так, разница между чистопородными и помесными сверстниками в возрасте 4-4,5 месяца составила 1,22 кг ($P \geq 0,95$), а в 6,5-7 месяцев – 2,04 кг ($P \geq 0,99$) в пользу помесей, тогда как отрубов 2-го сорта было наоборот больше у чистопородных животных.

Аналогичная тенденция отмечается и по морфологическому составу туш баранчиков. Во все возрастные периоды превосходство по количеству мякоти было у помесей: в 4-4,5 месяца – на 2,6%, а в 6,5-7 месяцев – на 0,7%. Масса костей наоборот была больше у чистопородных аналогов – на 2,6% и 0,7% соответственно. Что касается коэффициента мясности, то отмечается превосходство помесей в 4,5 месяца на 0,33 ($P \geq 0,95$), а в 6,5-7 месяцев – на 0,13, но полученная разница в этом случае оказалась недостоверной.

Ценность баранины зависит не только от качества туши, ее морфологического и сортового состава, но и от химического состава мяса, на основании которого можно судить о зрелости биологической и энергетической ценности его как продукта питания. Результаты проведенного анализа химического состава мяса опытных баранчиков приведены в таблице 3.

Таблица 3 – Химический состав мяса опытных баранчиков

Показатели	Цигайская х цигайская		Цигайская х тексель	
	Возрастные периоды, мес.			
	4-4,5	6,5-7	4-4,5	6,5-7
Вода	64,80±0,65	63,12±0,51	61,24±0,62	59,24±0,25
Жир	16,20±0,30	17,12±0,31	17,81±0,24	19,11±0,34
Зола	1,10±0,03	0,92±0,02	1,14±0,01	0,94±0,01
Протеин	17,90±0,32	18,84±0,24	19,81±0,38	20,71±0,28

Анализ химического состава мяса опытных баранчиков показал, что содержание влаги меньше у мяса помесей во все возрастные периоды по сравнению с чистопородными аналогами. При забое баранчиков в 4-4,5 месяца эта разница составила 3,56% ($P \geq 0,99$), а в 6-7 месяцев – 3,88% ($P \geq 0,999$). В то же время мясо помесей содержало больше жира: в 4-4,5 месяца – на 1,61% ($P \geq 0,99$), а в 6,5-7 месяцев – 1,99% ($P \geq 0,99$). По содержанию золы в мясе аналогичных животных достоверных различий не установлено, и они были незначительными.

Наиболее ценная часть мышечной ткани – белок, поэтому его содержание имеет большое значение для биологической оценки мяса. Более высоким содержанием протеина характеризовалось мясо помесных животных. В возрасте 4-4,5 месяца разница между группами аналогов по этому показателю составила 1,91% ($P \geq 0,95$), а в 6,5-7 месяцев – 1,87% ($P \geq 0,99$).

Таким образом, скрещивание цигайских овцематок с производителями породы тексель способствует улучшению убойных качеств полученного потомства, сортового и морфологического состава их туш и повышению качества мяса за счет роста его биологической полноценности.

Список литературы

Современный подход к решению мясной проблемы путем повышения продуктивности овец / А.Ч. Гаглоев, А.Н. Негреева, Т.Н. Гаглоева [и др.] // Инженерное обеспечение инновационных технологий в АПК: материалы Международ. науч.-практ. конф. – Мичуринск, 2015. – С. 475-481.

ОЦЕНКА ВЛИЯНИЯ СЕКСИРОВАННОГО СЕМЕНИ БЫКОВ НА СОХРАННОСТЬ И РОСТ ИХ ДОЧЕРЕЙ

Исследованы показатели сохранности и роста дочерей до 12-месячного возраста, полученных от быков-производителей, генетический материал которых был разделен по полу. Приведена сравнительная оценка дочерей, полученных от сексированного и традиционного семени, по темпам роста.

В последние годы все чаще отмечается нарушение воспроизводительных функций у высокопродуктивных животных, что ведет к сокращению количества получаемых телят, уменьшению срока хозяйственного использования коров. В большинстве хозяйств, занимающихся молочным скотоводством, наблюдается дефицит телок и нетелей, необходимых для ремонта собственного стада. Покупка и завоз импортного молодняка чрезвычайно дорог и не всегда оправдан, поскольку потери среди завезенных из-за границы животных в течение первого года достигают подчас 35-40% [2].

Эффективное воспроизводство и совершенствование племенных качеств животных невозможно без применения современных достижений мировой науки. Одной из наиболее значимых для развития молочного животноводства технологий является технология применения сексированного семени.

Селекционерами установлено, что в молочном скотоводстве большим спросом пользуется сперма, содержащая X хромосому, что определяет женский пол, в мясном – Y хромосому, что определяет мужской пол. Эффективность, получаемая от использования данной методики, составляет 65-95% особей желательного пола [1].

Ввиду того, что сексированная сперма отличается от обычной, успех работы заключается в тщательном планировании и подготовке как животного, так и самой спермы. При использовании сексированной спермы можно получать отличных здоровых телок для ремонта стада, но при этом необходимо следовать некоторым простым принципам, таким как выбор соответствующих для осеменения коров и телок и надлежащее обращение с сексированной спермой [3, 4].

Целью исследований является изучение влияния использования сексированного семени быков-производителей на сохранность и рост их дочерей.

Для достижения цели поставлены следующие **задачи**:

- 1) изучить влияние сексированного семени на сохранность дочерей;
- 2) провести сравнительную оценку влияния сексированного семени на рост и развитие телочек в сравнении со сверстницами, полученными от обычного семени.

Объектом исследований явилось стадо коров чернопестрой породы СПК «Удмуртия» Вавожского района. Для получения более высокого процента оплодотворения и минимизации затрат на семя осеменяли сексированным семенем только телок случного возраста.

Для осеменения телок использовали сексированную сперму, завезенную из Нидерландов, быков-производителей: Сепрайз 342544408, Парра 343313777, Йотан 831644, и обычное семя, приобретенное в ОАО «Московское» по племенной работе быков Патрик 51660096, Марадонна 466685, Эльсинор 1731 (выбрано 150 телок для осеменения по принципу пар-аналогов).

При использовании сексированного семени оплодотворяемость подопытных животных составила 61,4% при расходе доз 1,7. При осеменении телок традиционным семенем общая оплодотворяемость составила 76% при расходе доз 1,3.

От телочек, осемененных сексированной спермой, родилось 73 теленка, из них 90,4% телочки (табл. 1), от обычного семени – 106 телят, при этом на 37,6% телок получено меньше (56 гол.).

Таблица 1 – Соотношение полов полученного потомства от сексированного семени по сравнению с традиционным

Используемый бык	Осеменено телок	Отелилось		Родилось			
		голов	%	телочек	%	бычков	%
Быки с сексированной спермой	153	73	47,7	66	90,4	7	9,6
Быки с традиционным семенем	150	106	70,6	56	52,8	45	47,2

Процент мертворожденных телят от традиционного семени составил 4,7% против 1,4% (1 мертворожденный теленок от быка Сепрайза 34254408).

К 12-месячному возрасту из каждой группы выбыло по 10 голов телят. Основными причинами выбытия явились бронхопневмония и болезни конечностей.

Живая масса телок при рождении и по периодам роста представлена в таблице 2. Данные таблицы показывают, что телки, полученные от сексированного семени, достоверно мельче телок, полученных от обычного семени, на 1,9 кг ($P \geq 0,95$). К 12 месяцам общая тенденция не изменилась, телки, полученные от традиционного семени, имеют живую массу 300,1 кг, что на 9,6 кг больше ($P \leq 0,95$), чем у другой группы телок.

Таблица 2 – Динамика живой массы дочерей

Показатели	Телки от сексированного семени	Сверстницы от обычного семени
Живая масса, кг:		
при рождении	31,2 ± 0,55	33,1 ± 0,40*
в 3 месяца	97,1 ± 1,05	102,4 ± 1,12
в 6 месяце	163,2 ± 1,49	166,9 ± 2,56
в 12 месяцев	290,5 ± 5,53	300,1 ± 6,60

Хоть и новорожденные телочки, полученные от спермы, разделенной по полу, имеют меньшие размеры, однако по росту до 6 месяцев они обладают большей интенсивностью и к 6 месяцам увеличивают абсолютный прирост на 1,6 кг при среднесуточном приросте 734,3 г (табл. 3).

Таблица 3 – Показатели интенсивности роста дочерей

Показатели	Телки от сексированного семени	Телки от обычного семени
Среднесуточный прирост, г:		
от рождения до 3 месяцев	732,4±0,42	769,5±0,39
от 3 до 6 месяцев	734,3±1,13	716,6±1,29
от 6 до 12 месяцев	707,3±2,63	739,9±2,83
от рождения до 12 месяцев	724,7±5,54	742,0±5,83
Абсолютный прирост, кг:		
от рождения до 3 месяцев	65,9±0,30	69,3±0,42
от 3 до 6 месяцев	66,1±1,03	64,5±1,32
от 6 до 12 месяцев	127,3±2,65	133,2±2,49
от рождения до 12 месяцев	259,3±5,68	266,9±5,94
Относительный прирост, %:		
от рождения до 3 месяцев	224,9±0,48	234,9±0,35
от 3 до 6 месяцев	69,5±1,09	65,4±1,23
от 6 до 12 месяцев	79,04±2,56	81,6±2,67
от рождения до 12 месяцев	124,5±5,30	127,3±5,65

Дальнейшего интенсивного роста по сравнению со сверстницами не наблюдается, и к 12 месяцам телки имеют практически одинаковые среднесуточные приросты.

Применение сексированной спермы не показало отрицательного воздействия на сохранность дочерей, сохранность телок составила 86,3%, против 82,2% телок от обычного семени.

Список литературы

1. Эффективность осеменения телок сексированным семенем / И. Дунин [и др.] // Молочное и мясное скотоводство. – 2011. – № 3. – С. 9-11.

2. Калмыкова, О.А. Наука, образование, общество: тенденции и перспективы / О.А. Калмыкова, И.П. Прохоров // Сборник научных трудов по материалам Международной научно- практической конференции 28 ноября 2014 г.: в 5 частях. Часть V. – М.: АР-Консалт, 2014. – С. 61-62

3. Костомахин, Н.М. Основы современного производства молока / под ред. проф. Н.М. Костомахина. – Венгрия, г. Буди, Рада пуста: Хунланд Трейд Кфт., 2011. – 62 с.

4. Костомахин, Н.М. К вопросу об использовании сексированного семени в животноводстве / Н.М. Костомахин // Главный зоотехник. – 2011. – № 9. – С. 14-18

УДК 636.2.034

С.Н. Ижболдина, М.Р. Кудрин, В.А. Николаев

ФГБОУ ВО Ижевская ГСХА

ОСНОВА ПОЛУЧЕНИЯ ВЫСОКОЙ МОЛОЧНОЙ ПРОДУКТИВНОСТИ КОРОВ

Проведена оценка технологических процессов на молочно-товарных фермах АО «Учхоз Июльское ИжГСХА» Воткинского района Удмуртской Республики (технологии содержания, доения коров; производственной эксплуатации и технического обслуживания доильных установок; процессов механизации уборки, удаления навоза). Даны рекомендации по совершенствованию технологических процессов в хозяйстве.

В современных условиях приоритетным является обеспечение экономического роста, основой которого должна стать инновационная политика, направленная на создание условий для масштабного освоения принципиально новых усовершенствованных технологий. Комфортное содержание и кормление коров полноценными кормами по сбалансированным рационам – это создание условий, отвечающих физиологическим по-

требностям животных. Необходимость создания таких условий имеет, в первую очередь, экономическое значение и подтверждается следующим: улучшается здоровье животных; оптимизируется плодовитость и продуктивность животных; повышается потребление корма и, следовательно, увеличивается производство молока.

Кроме типа и уровня кормления большое значение имеет технология содержания коров. К сожалению, во многих передовых хозяйствах она не соблюдается, хотя значительных денежных затрат для этого не требуется. В племенных хозяйствах коровы крупные, а длина стойл или боксов не соответствует размерам тела при привязной или беспривязно-боксовой технологии, она должна быть в пределах от 190-210 см, ширина не менее 110-120 см, чтобы коровы могли свободно лечь во время отдыха. При отдыхе коров пол или бокс должен быть теплый, за счет соломенного настила по всей длине стойла, высотой не менее 20-25 см, это одно из условий получения надоев свыше 8000 кг.

Следующим фактором, способствующим повышению молочной продуктивности коров, является применение для раздачи кормов кормораздатчиков с дозаторами, то есть с весами. В передовых странах применяют самоходные кормораздатчики с дозаторами на 8-10 т, где взвешивается каждый вид корма, загружаемый в него согласно суточному рациону. Раздается корм на кормовой стол 1 раз в сутки в целях экономии горючего.

Доение коров в передовых странах проводится в доильных залах «Европараллель», в последние годы применяется «Карусель», которая экономически выгоднее, так как не требует частого ремонта, и продолжительность эксплуатации ее высокая – до 5-6 лет [1, 2, 9].

Нами проведена оценка технологических процессов на молочно-товарных фермах АО «Учхоз Июльское ИжГСХА» Воткинского района Удмуртской Республики (технологии содержания, доения коров; производственной эксплуатации и технического обслуживания доильных установок; процессов механизации уборки, удаления навоза).

Молочное скотоводство АО «Июльское» включает 3 отделения: первое отделение «Июльское» – МТФ-1; второе отделение «Комплекс»; третье отделение «Молчань» – МТФ-3, с общим по-

головьем дойного стада 840 голов. По результатам работы за 2015 г. среднегодовой надой на 1 корову составил 6555 кг.

МТФ-1 состоит из трех типовых коровников для привязного содержания, 2 из которых на 200 голов, третий на 100 голов, с общим поголовьем 375 голов. Коровники имеют ширину 21 м, длину 72 м, с типовым оборудованием постсоветского времени, обеспечивающим комплексную механизацию производственного процесса. В коровниках с выгульными площадками для фиксации животных используется стойловое оборудование типа ОСК-25 с цепной привязью. Для каждой коровы организованы стойла с кирпичным покрытием размером 180×120 см, без ограничителей. Водопоеение обеспечивается с помощью индивидуальных поилок, работающих по принципу сообщающихся сосудов.

Приготовление и раздача кормосмеси обеспечивается кормоприготовителем-раздатчиком (миксером) фирмы Seko итальянского производства. Для раздачи сенажа, зеленой массы в летний период кормления используют КТУ-10А. Прогулка коров осуществляется в загонах. Микроклимат в помещениях обеспечивается естественной вентиляцией.

Механизация доения обеспечивается линейной доильной установкой АДМ-8 в комплекте с синхронными доильными аппаратами АДУ-1. Учет молока выполняется групповыми счетчиками АДМ-52.000, вместо сумматора СХ 106А (счетчик ходов) используется электронное устройство учета УУМ-2. Молоко с молокоприемника молочным насосом через систему фильтрации нагнетается в молочный танк Г6-ОРМ-2500 производства ОАО «Вологодский машиностроительный завод». Система фильтрации включает двухстадийную очистку, первая ступень представляет собой сменный одноразовый фильтр, вторая – ступень тонкой очистки с использованием полипропиленовых картриджей.

Для уборки и удаления навоза в коровниках используются скребковые транспортеры КСН-Ф-100 (ТСН-2Б).

Второе отделение «Комплекс» представлено Н-образным сооружением, в одном помещении организован четырехрядный коровник с привязным содержанием, поголовье которого составляет 260 дойных коров. Во втором производственном помещении идет реконструкция с организацией группового боксового содержания. Производственные помещения шириной

27 м и длиной 120 м. В первом помещении установлено стойловое оборудование с системой индивидуальной привязи и индивидуальными поилками, работающими по принципу сообщающихся сосудов. Поверхность скотомест кирпичная, постилочный материал – опил, размеры составляют 180×120 см.

На комплексе организован активный моцион для коров. В хозяйстве для этого имеется специальный погонщик, который ежедневно прогоняет коров на расстояние 2-3 км.

Приготовление и раздача кормосмеси обеспечивается кормоприготовителем-раздатчиком (миксером) фирмы Seko «Samurai» итальянского производства. Для раздачи сенажа, зеленой массы в летний период кормления используется КТУ-10А.

Механизация доения и первичной обработки молока выполняется на оборудовании фирмы «Delaval». Для механизации доения используется линейная доильная установка с доильными аппаратами двойного вакуума Дуовак-300. Зоотехнический учет молока проводится 1 раз в месяц. Микроклимат в помещении обеспечивается естественной вентиляцией.

Для уборки и удаления навоза в коровнике используются скребковые транспортеры КСН-Ф-100 (ТСН-2Б).

МТФ-3 «Молчань» включает 2 коровника с привязным содержанием, по 100 голов каждый, с общим поголовьем 205 голов. Размеры ферм составляют 18×72 м. На фермах установлено стойловое оборудование с индивидуальной цепной привязью, размеры стойла 190×120 см, с деревянным покрытием, водопоеание осуществляется с индивидуальных поилок.

Приготовление и раздача кормосмеси обеспечивается кормоприготовителем-раздатчиком (миксером) фирмы «Delaval» шведского производства. Для раздачи сенажа, зеленой массы в летний период кормления используется КТУ-10А. Микроклимат в помещениях обеспечивается естественной вентиляцией.

Механизация доения осуществляется линейной доильной установкой АДМ-8 в комплекте с синхронными доильными аппаратами АДУ-1. Молоко из молоприемника насосом через систему фильтрации нагнетается в молочный танк «Арктика» производства ООО «Завод «МолТехМаш», вместимостью 2000 л, с системой автоматической промывки. Для уборки и удаления навоза в коровниках используются скребковые транспортеры КСН-Ф-100 (ТСН-2Б).

Механизация доения коров и первичная обработка молока с применением импортного доильного оборудования с системой фильтрации двухстадийной очистки позволила хозяйству реализовать все молоко на перерабатывающие предприятия высшим сортом.

Несмотря на это, в хозяйстве требуется замена доильного оборудования на МТФ-1 и МТФ-2 во всех корпусах, так как оно не соответствует современным требованиям; длину и ширину стойл необходимо планировать с учетом живой массы коров (табл.).

Рекомендуемые размеры длины и ширины боксов для коров

Живая масса коровы, кг	Длина бокса, см	Ширина бокса, см
410-500	190-213	107
500-600	213-228	117
600-725	228-244	122

В связи с проблемой кадров на фермах руководством планируется провести полную реконструкцию помещений на «Комплексе» с организацией беспривязно-боксовой технологии содержания коров в обоих помещениях и с доением коров в доильном зале. При этом поголовье коров с МТФ № 1 планируется перевести на «Комплекс», так как на этой ферме проблемы с организацией скотомест.

Длина стойла должна быть на 25-30 см больше существующего размера во все трех корпусах МТФ № 1. Увеличение длины стойл возможно в корпусах № 1 и № 3 только за счет реконструкции системы уборки навоза: закрытия навозного канала решеткой и замены скребкового транспортера на шнековый. В корпусе № 2 возможен вариант реконструкции с уменьшением ширины кормового прохода, действительная ширина которой составляет 3,6 м, а с переходом на кормовой стол добавятся дополнительные 2 м, которые можно использовать для увеличения размера стойла.

При проведении запланированной реконструкции улучшатся условия содержания, кормления, доения коров, что позволит увеличить производство качественного молока.

Список литературы

1. Ижболдина, С.Н. Применение современных технологий содержания, кормления для высокопродуктивных коров в племенных хозяйствах

/ С.Н. Ижболдина, М.Р. Кудрин // Теория и практика - устойчивому развитию агропромышленного комплекса: материалы Всероссийской научно-практической конференции. 17-20 февраля 2015 г., г. Ижевск. – Ижевск: ФГБОУ ВПО Ижевская ГСХА, 2015. – С. 72-76.

2. Ижболдина, С.Н. Современные технологии производства молока, способствующие повышению продуктивности коров и их долголетию: моногр. / С.Н. Ижболдина, М.Р. Кудрин. – Ижевск: ФГБОУ ВПО Ижевская ГСХА, 2015. – 162 с.

3. Кудрин, М.Р. Современные технологии производства молока: рекомендации для специалистов зооветеринарной службы управления сельского хозяйства районов, сельскохозяйственных организаций, крестьянских (фермерских) хозяйств, аспирантов, магистров, бакалавров и учащихся средних профессиональных учебных заведений АПК / М.Р. Кудрин, С.Н. Ижболдина. – Ижевск: БУ УР Удмуртский центр сельскохозяйственного консультирования, 2015. – С. 109.

4. Кудрин, М.Р. Технология производства молока в передовых хозяйствах Удмуртской Республики: рекомендации для специалистов зооветеринарной службы управления сельского хозяйства районов, сельскохозяйственных организаций, крестьянских (фермерских) хозяйств, аспирантов, магистров, бакалавров и учащихся средних профессиональных учебных заведений АПК / М.Р. Кудрин, С.Н. Ижболдина. – Ижевск: БУ УР Удмуртский центр сельскохозяйственного консультирования, 2015. – С. 73.

5. Ижболдина, С.Н. Нормативные и справочные материалы по содержанию крупного рогатого скота: научно-справочное издание / С.Н. Ижболдина. – Ижевск: ФГОУ ВПО Ижевская ГСХА, 2011. – 32 с.

6. Кудрин М.Р. Полноценное кормление основа высокой молочной продуктивности коров / М.Р. Кудрин, Е.М. Кислякова // Актуальные вопросы зоотехнии и ветеринарной медицины: опыт, проблемы и пути их решения: материалы Международной научной конференции, посвященной 85-летию зоотехнического образования в Казанской государственной академии ветеринарной медицины имени Н.Э. Баумана. Ученые записки Казанской государственной академии ветеринарной медицины им. Н.Э. Баумана. – 2015. – Т. 223. – С. 96-101.

7. Кудрин, М.Р. Кормопроизводство - важнейшее звено в сельскохозяйственном производстве / М.Р. Кудрин, Е.М. Кислякова // Производственные технологии, научная международная конференция, 12-19 сентября 2011 г. Рим, Флоренция (Италия) / Международный журнал прикладных и фундаментальных исследований. – 2011. – № 10. – С. 88-89.

8. Петров, Е.Б. Основные технологические параметры современной технологии производства молока на животноводческих комплексах (фермах): рекомендации / Е.Б. Петров, В.М. Тараторкин. – М.: ФГНУ «Росинформагротех», 2007. – С. 4-8.

9. Николаев, В.А. Комфортные условия содержания коров / В.А. Николаев, В.П. Чукавин // Теория и практика – устойчивому развитию агропромышленного комплекса: материалы Всероссийской научно-практической конференции. 17-20 февраля 2015 г., г. Ижевск. – Ижевск: ФГБОУ ВПО Ижевская ГСХА, 2015. – С. 176-181.

УДК 636.2.034.082.12

Ю.В. Исупова, В.М. Юдин
ФГБОУ ВО Ижевская ГСХА

ПРОДУКТИВНОСТЬ ДОЧЕРЕЙ БЫКОВ-ПРОИЗВОДИТЕЛЕЙ В ЗАВИСИМОСТИ ОТ ГЕНОТИПА КАППА-КАЗЕИНА (K-CAS)

Представлена информация о влиянии быков-производителей, идентифицированных как носителей аллелей гена каппа-казеина (K-Cas) AA и AB, на молочную продуктивность дочерей. Проанализированы показатели молочной продуктивности: удой, массовая доля жира и белка в молоке.

Современные методы молекулярно-генетических исследований позволяют идентифицировать аллельные варианты генов, ответственных за некоторые количественные признаки сельскохозяйственных животных. Значительную помощь селекции в молочном животноводстве может оказать генетическая информация об аллельных вариантах генов, кодирующих синтез молочных белков, и их сочетание в геноме [1, 2, 5].

Ген каппа-казеина – один из немногих известных генов, однозначно связанный с признаками белкомолочности и технологических свойств молока. В аллель гена каппа-казеина ассоциирован с более высоким содержанием белка в молоке, более высоким выходом творога и сыра, а также лучшими коагуляционными свойствами молока. Принимая во внимание современные тенденции селекции на качество сырья с точки зрения диетических и технологических свойств, информация о генотипах аллелей молочных белков является у племенных животных существенным фактором, который должен быть учтен при разведении породы, особенно в стратегии выбора быков-производителей для стада [3, 4].

Объектом исследований послужило стадо быков-производителей племпредприятия ГУП УР «Можгаплем». Среди используемых быков данного племпредприятия были выделены быки-производители, идентифицированные по аллелям

гена каппа-казеина АА и АВ. Оценка быков-производителей по продуктивным качествам дочерей была проведена на основании использования данных быков в ведущих племенных хозяйствах Удмуртской Республики: АО «Учхоз Июльское ИЖГСХА» Воткинского района, СПК «Родина» Граховского района, СПК (колхоз) «Удмуртия», колхоз (СХПК) им. Мичурина Вавожского района, СХК «колхоз «Молодая Гвардия» Алнашского района и ООО «Первый Май» Малопургинского района.

Оценка быков-производителей проводилась по продуктивным качествам дочерей путем сравнения их со сверстницами по удою, массовой доле жира (МДЖ) и массовой доле белка (МДБ) на основании данных первичного зоотехнического и племенного учета с использованием баз данных информационно-аналитической системы «Селэкс молочный скот» (табл.).

Продуктивность дочерей быков в зависимости от генотипа каппа-казеина

Кличка и № быка	Ген каппа-казеина	Продуктивность дочерей по первой лактации				
		число дочерей, гол	удой, кг	МДЖ, %	количество молочного жира, кг	МДБ, %
Баркас 108	АА	71	5714	3,84	219,6	3,17
Дебют 1382	АА	65	5696	3,82	217,6	3,05
Дюшес 215	АА	52	6215	3,81	236,2	3,19
Собор 1767	АА	66	5800	3,84	224,1	3,19
Талисман 268	АА	139	6471	3,81	246	3,09
В среднем по гену АА	-	393	6059	3,82	231,5	3,13
Калибр 355	АВ	51	5744	3,64	209,2	3,10
Карат 134	АВ	47	5671	3,77	213,3	3,16
Садок 1774	АВ	109	6062	3,82	232,1	3,12
Фаберже 244	АВ	194	5753	3,69	213,8	3,09
Фрегат 4511	АВ	73	5929	3,84	227,5	3,09
В среднем по гену АВ	-	474	5842	3,75	219,1	3,10

Из числа оцениваемых быков-производителей 5 оказались носителями гена каппа-казеина АА, а пять быков – носители гена каппа-казеина АВ. Несмотря на то, что В-аллель гена каппа-казеина ассоциирована с более высоким содержанием белка в молоке, при анализе коров-первотелок по молочной

продуктивности было получено, что наибольшими показателями обладают коровы-первотелки первой группы, то есть дочери производителей, имеющих генотип АА. Так, их удой оказался выше на 217 кг, содержание жира в молоке – на 0,07%, а белка – на 0,03% по сравнению с дочерьми быков-производителей, являющихся носителями гена АВ.

Список литературы

1. Волохов, И.М. Продуктивные качества скота краснопестрой породы различных генотипов по каппа-казеину / И.М. Волохов, О.В. Пашенко, А.В. Морозов // Зоотехния. – 2012. – № 5. – С. 4-5.
2. Ефимова, Л.В. Применение методов ДНК-технологии при оценке быков-производителей красно-пестрой породы по потомству / Л.В. Ефимова // Зоотехния. – 2012. – № 1. – С. 7.
3. Любимов, А.И. Комплексный подход к целенаправленному закреплению инбридинга / А.И. Любимов, В.М. Юдин // Зоотехния. – 2014. – № 4. – С. 2-4.
4. Любимов, А.И. Результаты использования быков-производителей в стаде крупного рогатого скота ОАО «Путь Ильича» Завьяловского района Удмуртской Республики / А.И. Любимов, Ю.В. Исупова, В.М. Юдин // Вестник Ижевской государственной сельскохозяйственной академии. – 2014. – № 2 (39). – С. 6-7.
5. Юдин, В.М. Совершенствование продуктивных качеств ветвей линий крупного рогатого скота / В.М. Юдин, А.И. Любимов, Ю.В. Исупова // Аграрный вестник Урала. – 2015. – № 7 (137). – С. 44-47.

УДК 636.4.087.7

Н.П. Казанцева, А.С. Мальцев

ФГБОУ ВО Ижевская ГСХА

ВОСПРОИЗВОДИТЕЛЬНЫЕ КАЧЕСТВА СВИНОМАТОК ПРИ ИСПОЛЬЗОВАНИИ КОРМОВОЙ ДОБАВКИ «ДЖЕНИКС»

Рассмотрено влияние скармливания кормовой добавки «Дженикс» на воспроизводительные способности свиноматок: введение «Дженикс» в количестве 0,4% на 1 т комбикорма оказало положительное влияние на сохранность и развитие поросят.

Важнейшими селекционными показателями в свиноводстве являются воспроизводительные функции свиной, рост и сохранность новорожденных поросят, на которые влияют не только условия содержания животных, но и обеспеченность животных полноценными, сбалансированными по белку, витаминам и другим важным компонентам рационами [1, 4]. Одной

из основных причин снижения продуктивности свиней является недостаточность комплекса минеральных и биологически активных веществ в рационах животных. На современном этапе в практике животноводства с целью усиления физиологических процессов в организме, улучшения обмена веществ, повышения неспецифической естественной резистентности организма используют целый ряд биологически активных веществ, в том числе естественного происхождения, к числу которых относится и кормовая добавка «Дженикс».

«Дженикс» – натуральный кормовой продукт, специально предназначенный для свиноматок, чтобы помочь сократить количество грамотрицательных бактерий, поступающих в организм животных через корм и из окружающей среды. Уменьшает бактериальную нагрузку и помогает поддерживать здоровую пищеварительную систему. «Дженикс» способствует усвоению большего количества питательных веществ, необходимых для роста и развития плода. Результаты исследований свидетельствуют, что введение данной добавки ведет к уменьшению числа мертворожденных, увеличению веса новорожденных поросят, что приводит к лучшим показателям на отъеме и более быстрому дальнейшему росту, сокращает количество кормодней и приносит существенную прибыль предприятию [2].

Целью наших исследований явилось изучение влияния кормовой добавки «Дженикс» на воспроизводительные качества супоросных и подсосных свиноматок.

Для решения поставленной задачи на базе ООО «Кигбаевский бекоп» Сарапульского района Удмуртской Республики в период с апреля по июль 2014 г. был проведен опыт на двух группах супоросных свиноматок. Опыт проводили по принципу сбалансированных групп, то есть при подборе животных учитывали возраст, живую массу, происхождение не учитывалось.

После недельного предварительного периода подопытных животных кормили в соответствии со схемой опыта (табл. 1).

Таблица 1 – Схема проведения опыта

Группа	Кол-во голов	Особенности кормления
Контрольная	12	Основной рацион кормления (ОР)
Опытная	12	ОР + кормовая добавка Дженикс 0,40% на 1 т комбикорма

Опытный период составил 143 дня – от осеменения до отъема поросят.

В течение всего опыта в обеих группах осуществлялось групповое нормированное кормление рационами концентратного типа, сбалансированными по всем питательным веществам в соответствии с детализированной системой нормированного кормления свиней [3].

Результаты воспроизводительных функций свиноматок, получавших кормовую добавку «Дженикс», представлены в таблице 2.

Таблица 2 – Воспроизводительные качества свиноматок

Группа	Кол-во голов	При рождении			В 28 дней			Сохранность поросят, %
		многоплодие	живая масса гнезда	живая масса 1 головы	голов	живая масса гнезда	живая масса 1 головы	
Контрольная	12	13,08± 0,4	15,5± 0,74	1,19± 0,06	11,25± 0,13	92,41± 4,6	8,2± 0,37	85,0± 2,88
Опытная	12	12,17± 0,38	17,56± 0,69*	1,45± 0,04**	11,58± 0,25	106,5± 3,75**	9,19± 0,21*	95,0± 1,94**

Примечание: * – $p \leq 0,05$, ** – $p \leq 0,01$.

Итоговым показателем воспроизводительных качеств свиноматок является масса гнезда при рождении. Этот показатель у свиней опытной группы составил 17,56 кг, что на 2,06 кг больше, чем в контрольной ($p \leq 0,05$).

Многоплодие в контрольной группе составило 13,08 поросят на свиноматку, что на 0,91 головы больше, чем в опытной группе, однако поросята, родившиеся от свиноматок опытной группы, имели плотную конституцию, упругую мускулатуру, цвет кожного покрова был розовый. Поросята, полученные от свиноматок контрольной группы, имели рыхлую конституцию и дряблую мускулатуру, цвет кожного покрова был белый.

Результаты исследований показали, что поросята обеих групп росли и развивались нормально. Однако поросята, полученные от опытной группы свиноматок, имели более высокую массу тела и среднесуточные приросты в подсосный период. К 28-му дню жизни живая масса 1 головы поросят контрольной группы составляла 8,2±0,37 кг, а живая масса 1 головы опытной группы – 9,19±0,21 кг, что на 0,99 кг больше, чем в контрольной.

Сохранность поросят в подсосный период в обеих группах была высокой. Однако в опытной группе этот показатель был выше на 10%, чем в контрольной.

Таким образом, полученные результаты указывают на то, что кормовая добавка «Дженикс» стимулирует обменные процессы в организме свиноматок. Введение в рацион супоросных и подсосных свиноматок кормовой добавки «Дженикс» положительно влияет на воспроизводительные функции свиноматок, сохранность приплода, энергию роста и развития молодняка, устойчивость поросят к различным заболеваниям.

Список литературы

1. Горин, В.Я. Организация и технология производства свинины / В.Я. Горин, Н.И. Карпенко, В.М. Борзенков. – Белгород: Везелица, 2011. – 704 с.
2. Каширин, Д. Антибактериальная кормовая добавка для свиноматок / Д. Каширин // Комбикорма. – 2014. – № 4. – С. 64-66.
3. Калашников, А.П. Нормы и рационы кормления сельскохозяйственных животных / А.П. Калашников, В.И. Фисинин, В.В. Щеглов. – М., 2003. – 456 с.
4. Походня, Г.С. Свиноводство и технология производства свинины / Г.С. Походня. – Белгород: Везелица, 2009. – 776 с.

УДК 636.2.064.6

А.И. Любимов, В.М. Юдин, К.П. Никитин

ФГБОУ ВО Ижевская ГСХА

ОЦЕНКА РОСТА И РАЗВИТИЯ МОЛОДНЯКА КРУПНОГО РОГАТОГО СКОТА, ПОЛУЧЕННОГО С ИСПОЛЬЗОВАНИЕМ РОДСТВЕННОГО СПАРИВАНИЯ

Рассмотрено влияние различных методов подбора (инбридинга и аутбридинга) на живую массу ремонтного молодняка, проанализирована динамика живой массы в различные возрастные периоды: при рождении, в 6, 10, 12- и 18-месячном возрасте.

Живая масса является одним из селекционируемых признаков, который может быть учтен в постэмбриональный период в самом раннем возрасте и имеет достаточно высокую связь с последующими периодами жизни животного. Поэтому оценка животных по живой массе, интенсивности роста и скороспелости создает возможность прогнозировать будущую молочную продуктивность телок [1, 2].

Для выявления различий в продуктивности инбредных и аутбредных животных нами было проанализировано стадо племенного завода СХПК «Колос» Вавожского района Удмуртской Республики на основе анализа родословных животных по племенным карточкам формы 2-МОЛ, данных записей зоотехнического и племенного учета. Среди изучаемого поголовья были выделены животные, полученные с применением инбридинга и аутбридинга. Степень родственного спаривания определялась по общепринятому методу Пуша – Шапоружа и коэффициента инбридинга Райта – Кисловского [3, 5]: отдаленный, умеренный, близкий или тесный инбридинг и очень тесный инбридинг или кровосмешение. В зависимости от типов инбридинга: простой (общий предок встречается в родословной один раз), сложный (общий предок встречается несколько раз с материнской и отцовской стороны) и комплексный инбридинг (инбридинг на несколько предков) [4, 6].

Динамика живой массы

Метод подбора	n	Возраст, мес.				
		при рождении	6	10	12	18
Аутбридинг	161	39,0±0,5	175,1±1,5	270,5±2,0	316,0±1,9	419,5±2,9***
Инбридинг	129	38,9±0,5	176,7±1,22	274,7±1,5	320,0±1,7	431,6±2,6
Инбридинг по степеням						
Отдаленный	38	37,0±0,7	177,7±2,6	276,6±2,3	325,8±2,8	423,6±4,1
Умеренный	91	39,8±0,7	176,3±1,4	273,9±1,8	317,6±2,1	434,9±3,31***
Инбридинг по типам						
Простой	71	39,3±0,7	175,8±1,8	272,9±2,3	316,8±2,6	434,2±4,1
Сложный	27	36,2±0,7	179,2±2,7	277±2,8	323,7±3,1	424,3±5,0
Комплексный	41	40,3±0,9	179,7±1,2	277,5±1,5	325,7±2,0	428,9±2,9

Примечание: *** P>0,999.

Данные таблицы показывают, что средняя масса теленка при рождении в хозяйстве равна 39 кг, наиболее крупными на свет появлялись телята, полученные при умеренном родственном подборе 39,8 кг. В шестимесячном возрасте значительных различий в массе тела телят не выявлено, но все же аутбред-

ные телята на 1,6 кг уступают в массе инбредным животным (176,7 кг), к 10 месяцам этот разрыв еще увеличивается. В 10 месяцев наибольшей живой массой обладают инбредные животные, полученные при отдаленном инбридинге, – 276,6 кг, они крупнее аутбредных и инбредных полусибсов соответственно на 6,1 кг и 1,9 кг. В 12-месячном возрасте наибольшей живой массой также обладают телята, полученные при отдаленном родственном подборе 325,8 кг. К 18-месяцам наибольшую живую массу набирают телята, полученные при умеренном инбридинге, – 434,9 кг, превосходя своих аутбредных полусибс на 15,4 кг. В целом о кормлении в хозяйстве можно говорить только положительно, так как качественный корм – залог интенсивного роста телят.

Телята, полученные при простом типу инбридинга, росли чуть хуже, нежели телята, полученные по другим типам родственного подбора, но к 18 месяцам обладали большей живой 434,2 кг, что 14,7 кг выше показателя по аутбредным животным.

Список литературы

1. Любимов, А.И. Комплексный подход к целенаправленному закреплению инбридинга / А.И. Любимов, В.М. Юдин // Зоотехния. – 2014. – № 4. – С. 2-4.
2. Любимов, А.И. Особенности роста и развития инбредных и аутбредных животных / А.И. Любимов, В.М. Юдин // Аграрная наука – инновационному развитию АПК в современных условиях: материалы Всероссийской научно-практической конференции. В 3 т. Т. 3 / ФГБОУ ВПО Ижевская ГСХА. – Ижевск: ФГБОУ ВПО Ижевская ГСХА, 2013. – С. 198-202.
3. Любимов, А.И. Результаты использования родственного подбора в селекции молочного скота племенных заводов Удмуртской Республики и Свердловской Области / А.И. Любимов, В.М. Юдин, К.П. Никитин // Ветеринария, зоотехния и биотехнология. – 2015. – № 4. – С. 22-29.
4. Любимов, А.И. Сравнительный анализ различных методов оценки инбридинга / А.И. Любимов, В.М. Юдин // Ветеринария, зоотехния и биотехнология. – 2014. – № 1. – С. 42-45.
5. Юдин, В.М. Опыт использования инбридинга в селекции молочного скота / В.М. Юдин, А.И. Любимов // Зоотехния. – 2015. – № 8. – С. 6-7.
6. Юдин, В.М. Совершенствование продуктивных качеств черно-пестрого скота с использованием инбридинга / В.М. Юдин, А.И. Любимов // Известия Самарской государственной сельскохозяйственной академии. – 2015. – № 1. – С. 163-168.

ВЛИЯНИЕ СЕЗОНА РОЖДЕНИЯ НА ПРОДОЛЖИТЕЛЬНОСТЬ ХОЗЯЙСТВЕННОГО ИСПОЛЬЗОВАНИЯ КОРОВ ЧЕРНО-ПЕСТРОЙ ПОРОДЫ

Представлена информация о влиянии сезона рождения на молочную продуктивность и продуктивное долголетие коров черно-пестрой породы. Проанализированы показатели, характеризующие возраст животных и продуктивные качества.

В настоящее время проблема продуктивного долголетия коров вызывает повышенный интерес ученых и практиков. От этого зависит эффективность молочного скотоводства, интенсивность использования маточного стада и особенно высокопродуктивных коров. Долголетнее использование коров позволяет более строго подходить к отбору в основное стадо лучших особей, проводить более тщательный отбор [1, 3, 5].

Установлено, что при выращивании помесных телок сезон их рождения оказал существенное влияние на хозяйственную ценность. Наиболее высокие показатели по среднему уровню пожизненного удоя и удоя на 1 день жизни были отмечены у помесных коров, рожденных в весенний и осенний периоды года, что статистически достоверно выше, чем у коров, рожденных зимой и летом [2, 4].

Была проведена оценка влияния сезона рождения на продуктивное долголетие коров черно-пестрой породы АО «Учхоз Июльское Ижевской ГСХА» Воткинского района Удмуртской Республики. Оценено стадо в количестве 1113 голов генерации 2002-2012 гг. (десятилетие). Исследуемые коровы были распределены по сезону рождения на 4 группы: I группа – животные, рожденные зимой (декабрь-февраль); II – весной (март-май); III – летом (июнь-август) и IV – осенью (сентябрь-ноябрь).

Рожденных зимой – 313 голов (28,1%), весной – 230 голов (20,7%), летом – 294 головы (26,4%), осенью – 276 голов (24,8%). В таблице приводится связь сезона рождения с такими показателями, как дойные дни, пожизненный удой, удой на 1 день лактации, продолжительность использования и возраст (средние показатели).

Показатели пожизненной продуктивности коров разного сезона рождения

Показатель	Сезон рождения				В среднем
	зима	весна	лето	осень	
Количество коров	313	230	294	276	1113
Продуктивное долгодетие, лакт.	3,58±0,09	3,7±0,1	3,53±0,09	3,61±0,09	3,6±0,05
Возраст, мес.	68,04±1,15	69,7±1,42	68,03±1,25	68,8±1,24	68,57±0,63
Пожизненный удой, кг	22286,56±667,9	22684,4±810,5	22157,6±756,1	22332,1±722,7	22345,01±367,5
Средний удой за лактацию, кг	6337,1±51,0	6274,96±64,7	6316,7±58,3	6393,07±56,3	6332,76±28,6
Первая лактация, кг	6633,85±81,45	6444,2±99,9	6566,0±97,0	6780,2±100,3	6613,1±47,2
Максимальная лактация, кг	8098,5±121,2	8143,9±147,9	8048,7±132,1	8081,6±114,9	8090,6±64,1
Дойные дни	1093,1±29,4	1145,0±36,7	1091,8±32,2	1100,6±32,1	1105,4±16,2
Удой на 1 день лактации, кг	19,51±0,22	19,12±0,28	19,56±0,21	19,84±0,18	19,52±0,1
Удой на 1 день жизни, кг	10,01±0,18	9,94±0,22	9,94±0,19	10,1±0,18	10,0±0,1

Результаты исследований позволили выявить, что наибольшим продуктивным долголетием обладает группа коров весеннего сезона рождения, и составляет данный показатель 3,7 лактации, что на 2,8% выше среднего значения. Наименьшее долголетие имеет группа коров летнего сезона, на 1,95% ниже среднего по стаду. Следует отметить, что продуктивным использованием коров считается 5-6 лактаций, именно в этом возрасте животное максимально полно реализует свой потенциал.

Коров весеннего сезона рождения можно считать долгожителями. Помимо долголетия они имеют наивысшие пожизненные удои, которые составляют 22684 кг. Наименьший пожизненный удой имеет группа коров летнего сезона рождения, который составляет 22157,6 кг. По показателям средний удой за лактацию и удой за первую лактацию наилучшими являются коровы, рожденные осенью, – 6393 и 6780 кг соответственно. Наименьшие же значения по данным показателям у коров, рожденных весной, ниже средних значений на 57,8 и 168,9 кг. Больше количество дойных дней у коров весеннего сезона рождения – 1145 дней, что на 30 дней выше среднего. Наименьшее количество дойных дней у коров летнего сезона рождения – 1092 дня, что на 13 дней ниже среднего значения. Лучшими показателями по удою на 1 день лактации и на 1 день жизни обладает группа коров осеннего сезона рождения – 19,84 и 10,1 кг соответственно. Наименьшими показателями по данным показателям обладает группа коров весеннего сезона рождения – 19,12 и 9,94 кг соответственно. Коровы зимнего сезона рождения практически по всем параметрам имеют средние показатели.

Таким образом, сезон рождения коров оказал незначительное влияние на сроки эксплуатации коров и их надой за период хозяйственного использования. Из факторов физиологического состояния, влияющих на молочную продуктивность, большее значение имеет возраст коров. В этой связи изменение продуктивного долголетия животных с учетом возраста проявления наивысшего удоя в течение эксплуатации актуально, так как средний срок эксплуатации коров в хозяйствах РФ продолжает снижаться.

Проанализировав данные таблицы, можно увидеть, что отклонения выше среднего имеют коровы весеннего и осенне-

го сезонов рождения, а наименьшие показатели – у групп коров летнего и зимнего сезонов рождения. Хочется отметить, что представители весеннего сезона рождения имеют лучшие удои, наибольшее количество дойных дней и продолжительность хозяйственного использования. Коровы осеннего сезона рождения обладают хорошей молочностью, то есть наилучшие показатели по первой и средней лактациям, удои на 1 день лактации и на 1 день жизни, при меньшем продуктивном долголетии имеют достаточно высокий пожизненный удой.

Продуктивное долголетие коров – очень важный селекционный признак в селекции молочного скотоводства. Коровы, первый отел которых приходился на осенне-зимний период и весну, отличались более длительными сроками использования и проявляли наилучшие показатели продуктивности по сравнению со сверстницами, первый отел которых происходил летом. Следовательно, получение первого отела коров в оптимальные сроки способствует увеличению сроков их использования. В этой связи рекомендуется составлять план случек телок таким образом, чтобы на летний период приходилось минимальное количество отелов, что обеспечит получение более крепкого, жизнеспособного молодняка и увеличит сроки эксплуатации его матерей.

При совершенствовании черно-пестрой породы и разработке перспективных планов селекционной работы рекомендуется проводить учет факторов, влияющих на продуктивное долголетие коров (возраст наивысшего удоя, кровность, линейную принадлежность, сервис-период) и оценку наследственных качеств производителей по продуктивному долголетию их дочерей, в целях ускорения темпов селекции в направлении повышения продуктивности и увеличения эффективности производства молока.

Список литературы

1. Любимов, А.И. Влияние способа содержания коров на продуктивное долголетие и интенсивность выбытия из стада в СПК «Чутырский» Игринского района / А.И. Любимов, В.С. Климов // Аграрная наука - инновационному развитию АПК в современных условиях: материалы Международной научно-практической конференции, 12-15 февраля / ФГБОУ ВПО Ижевская ГСХА. – Ижевск, 2013. – Т. 3. – С. 188-193.
2. Любимов, А.И. Влияние инбридинга на пожизненную продуктивность и продолжительность хозяйственного использования коров черно-пестрой

породы / А.И. Любимов, В.М. Юдин // Молочное и мясное скотоводство. – 2014. – № 3. – С. 14-16.

3. Любимов, А.И. Влияние линий на продуктивное долголетие коров черно-пестрой породы ОАО «Учхоз Июльское Ижевской ГСХА» Воткинского района Удмуртской Республики / А.И. Любимов, В.М. Юдин, А.С. Чукавин // Теория и практика – устойчивому развитию агропромышленного комплекса: материалы Всероссийской научно-практической конференции 17-20 февраля 2015 г. в 2 т. Т. 2 / ФГБОУ ВПО Ижевская ГСХА. – Ижевск: ФГБОУ ВПО Ижевская ГСХА, 2015. – С. 99-102.

4. Юдин, В.М. Влияние инбридинга в селекции черно-пестрого скота на продолжительность хозяйственного использования / В.М. Юдин, А.И. Любимов // Вестник Ижевской государственной сельскохозяйственной академии. – 2014. – № 2 (39). – С. 4-5.

5. Юдин, В.М. Совершенствование продуктивных качеств ветвей линий крупного рогатого скота / В.М. Юдин, А.И. Любимов, Ю.В. Исупова // Аграрный вестник Урала. – 2015. – № 7 (137). – С. 44-47.

УДК 636.2.083.312

Е.Н. Мартынова, Е.А. Ястребова

ФГБОУ ВО Ижевская ГСХА

СОДЕРЖАНИЕ КРУПНОГО РОГАТОГО СКОТА В КОРОВНИКАХ ОБЛЕГЧЕННОГО ТИПА

Изучена закономерность формирования и динамика параметров микроклимата в зависимости от погодных условий и сезонов года в коровниках облегченного типа. Исследованы показатели микроклимата и проанализированы воспроизводительные качества коров.

Создание в животноводческих помещениях благоприятного микроклимата влияет также на условия работы обслуживающего персонала, срок службы зданий, улучшение условий эксплуатации технологического оборудования.

Несоответствие фактических конструктивных решений типовым влечет за собой значительные теплопотери зданий, создание неудовлетворительных условий содержания животных, ухудшение состояния воздушной среды. Тем не менее в хозяйствах часто возводятся животноводческие помещения без необходимых расчетов, документов и без соблюдения нормативов [3].

Наиболее существенным фактором воздушной среды, влияющим на воспроизводительные качества животных, является температурно-влажностный режим [1, 2].

Экспериментальная часть исследований выполнена в летний период на базе СПК «Колхоз им. Калинина» Дебесского района Удмуртской Республики. **Объектами исследований** являлись 2 корпуса для содержания дойного стада крупного рогатого скота черно-пестрой породы, расположенные на одной кормовой площадке, и коровы черно-пестрой породы. Первый корпус – помещения для беспривязно-боксового, второй корпус – для привязного содержания коров дойного стада. Температуру, относительную влажность определяли с помощью термоанемометра «ТКА – ПКМ - 60» в трех точках: на уровне 50, 120 и 160 см. Изучаемые показатели измеряли 3 раза в день: утром – 6.00-7.00, днем – 12.00-14.00, вечером – 19.00 в течение двух смежных суток 1 раз в месяц. Одновременно измеряли температуру воздуха на улице.

В целом конструкции корпусов отличаются незначительно, но следует отметить особенности первого корпуса (облегченного), где ограждающими конструкциями являются кирпичные стены и сэндвич-панели с утеплением пенополистиролом (крыша), каркас данного корпуса также отличается: для облегчения конструкции использовались металлические колонны, а не железобетонные колонны и балки (как во втором корпусе).

Часовой объем воздухообмена по влажности в изучаемых коровниках оказался значительно ниже минимально допустимого по нормам технического проектирования: в первом корпусе – на 17120 м³/ч, во втором корпусе – на 12544 м³/ч.

Наименьший показатель температуры воздуха при привязном содержании – 18,1 °С – наблюдался в южной зоне, наивысший показатель – в северной зоне 18,6 °С, при беспривязном содержании максимальные показатели наблюдаются в южной зоне – 24,4 °С и 24,5 °С соответственно.

Наименьший показатель относительной влажности воздуха при привязном содержании составил 73,9% (в северной зоне), наивысшие показатели – в южной зоне – 78,6 и 79,9%, что объясняется нарушением целостности кровли в данной зоне. При беспривязном содержании относительная влажность воздуха находилась в пределах от 74,2 до 79,9%, то есть в целом была незначительно выше, чем в коровнике привязного содержания дойного стада.

Наименьший показатель освещенности при привязном содержании (15,8 лк) наблюдался в центральной зоне, наивысшие показатели – 59,2 и 62,4 лк – в северной зоне. Низкая осве-

ценность объясняется технологическими нарушениями содержания дойного стада, в частности, частым выключением освещения в центральной зоне коровника в целях экономии электроэнергии. При беспривязном содержании в целом по корпусу наблюдалась низкая освещенность (ниже нормы), причем в центральной зоне также отмечалась самая низкая освещенность – 15,1–23,3 лк.

Таким образом, параметры микроклимата в коровнике привязного содержания наиболее приближены к оптимальным: колебания температуры воздуха составили 18,1–20,4 °С, влажность воздуха – от 73,9 до 79,9%, освещенность – от 15,8 до 62,4 лк.

В таблице проанализированы воспроизводительные качества коров по последней законченной лактации в зависимости от способа содержания.

Воспроизводительные качества коров по последней законченной лактации

Межотельный период, дней		Сервис-период, дней		Сухостойный период, дней		Возраст 1-го осеменения, мес.		Возраст 1-го отела, мес.		Кратность осеменения, раз	
$X \pm m_x$	$C_v, \%$	$X \pm m_x$	$C_v, \%$	$X \pm m_x$	$C_v, \%$	$X \pm m_x$	$C_v, \%$	$X \pm m_x$	$C_v, \%$	$X \pm m_x$	$C_v, \%$
Первый корпус											
406,8± 8,07	20,4	152,3± 6,06	51,4	62,1± 1,5	25,2	18,5± 0,2	16,6	28,2± 0,2	10,9	2,6± 0,08	68,1
Второй корпус											
394,6± 5,4	13,9	117,3± 8,4*	56	60,6± 1,7	26,6	18,8± 0,2	14,3	28,4± 0,2	9,5	1,8± 0,08*	50

Примечание: * – $p < 0,05$, ** – $p < 0,01$.

При содержании коров в помещении обычной конструкции продолжительность сервис-периода ниже показателя животных в облегченном коровнике на 35 дней, продолжительность сухостойного периода также оказалась ниже – на 1,5 дня. Кратность осеменения коров первого корпуса оказалась достоверно ниже на 0,8 раза по сравнению с кратностью осеменения коров беспривязного содержания.

Таким образом, в коровнике с оптимальными показателями температуры воздуха, относительной влажности помещения и освещенности, наблюдаются лучшие воспроизводительные качества коров.

Для оптимизации параметров микроклимата в коровнике облегченного типа рекомендуется установить свето-вентиляционный конек путем реконструкции крыши и осевой вентилятор марки ВО-Ф-7 (в центральной зоне), в первом и во втором корпусах установить систему туманообразования для повышения относительной влажности воздуха в летний период.

Список литературы

1. Мартынова, Е.Н. Оценка микроклимата, физиологическое состояние и продуктивность коров / Е.Н. Мартынова, И.В. Мель // Аграрная наука. – 2007. – № 8. – С. 26-27.

2. Мартынова, Е.Н. Освещенность животноводческих помещений и ее влияние на продуктивность коров [Электрон. ресурс] / Е.Н. Мартынова, Е.А. Ястребова // Современные проблемы науки и образования. – 2012. – № 3. – URL: <http://www.science-education.ru/103-6178>.

3. Мартынова, Е.Н. Формирование микроклимата животноводческих помещений под воздействием температуры наружного воздуха / Е.Н. Мартынова, Е.А. Ястребова // Молочное и мясное скотоводство. – 2012. – № 4. – С. 24-27.

УДК 636.39.034.082.13 (470.51)

М.Г. Пушкарев

ФГБОУ ВО Ижевская ГСХА

РАСШИРЕНИЕ ПОРОДНОГО СОСТАВА МОЛОЧНОГО КОЗОВОДСТВА УДМУРТИИ

Рассмотрены особенности ввоза альпийской породы коз из Франции в Удмуртию, ее акклиматизация, разведение и перспективы.

В настоящее время в Удмуртии в хозяйствах разных форм собственности находится более 62 тыс. голов мелкого рогатого скота. При этом на долю коз приходится около 22 тыс. голов разных пород и групп. Промышленное козоводство республики было представлено молочно-товарным хозяйством ООО «Русич» Каракулинского района, которое занималось разведением коз зааненской, горьковской и русской белой пород [1, 3].

В октябре 2015 г. партия коз альпийской породы общей численностью 314 голов прибыла из Франции в с. Светлое Воткинского района Удмуртской Республики. Отобранные для отправки в РФ животные 21 день содержались на карантинных

базах страны-экспортера под наблюдением ветеринарного врача экспортера и представителя ветеринарной службы России.

В этот период козы были исследованы на бруцеллез, инфекционный эпидидимит, туберкулез, блутанг, паратуберкулез, Маеди-висна, артрит-энцефалит, листериоз, подвергнуты дегельминтизации и обработаны против лептоспироза и эктопаразитов. Экспортируемые козы клинически здоровы, не беременны и происходят из хозяйств, свободных от заразных болезней.

Рассмотрев ветеринарные документы и состояние коз, территориальный орган Россельхознадзора дал разрешение на следование поголовья к месту назначения. По прибытии 14 козчиков и 300 козочек были размещены в специально подготовленные помещения для прохождения карантина. В этот период были проведены диагностические и профилактические мероприятия, которые предусмотрены едиными ветеринарными требованиями.

В настоящее время в ООО «АгроВиль» с. Светлое активно занимаются содержанием и разведением прибывшего поголовья. Козы находятся в максимально приближенных к французской технологии условиях. Построен новый комплекс с современными системами автоматизации основных технологических процессов: микроклимата, кормления и водоснабжения.

Козы быстро акклиматизируются и приспособляются в нашей климатической зоне, неприхотливы к условиям содержания, очень выносливы и не боятся морозов. Употребляя в пищу практически любые корма, эта порода очень разборчива в воде. Если в поилках сильнозагрязненная вода, козы к ней не подходят, даже испытывая сильную жажду.

Порода отличается скороспелостью и плодовитостью. В хозяйстве проведена случная компания, в результате которой число покрытых коз находится в пределах 80%. В весенний период окотов планируется получить 250-270 козлят при минимальных показателях падежа. Следует отметить, что первородящие козы дают 1-2 козлят, а после нескольких окотов – до 4-5 козлят. Молодняк редко болеет и имеет хорошую выживаемость.

Благодаря высоким показателям продуктивности, альпийские козочки входят в число самых распространенных молочных пород на территории нашей страны. **Молочная продук-**

тивность породы находится на уровне 1100-1500 л молока. При этом жирность его зависит непосредственно от условий содержания козы и может колебаться от 3,5 до 5,5%, а также до 4% белка, что является высоким показателем. Продолжительность лактации составляет около 280-350 дней. Молоко имеет приятный и нежный вкус, поэтому часто используется для изготовления разных видов сыров.

На основании расчетных данных в ООО «АгроВиль» планируется получать до 220-230 т молока в год.

В хозяйстве создана собственная ветеринарная база. Согласно графику специалистом проводятся все необходимые ветеринарные и санитарно-профилактические мероприятия.

Модернизация комплекса в дальнейшем предполагает решение следующих задач: строительство и оснащение новых корпусов для содержания коз, внедрение прогрессивной технологии выращивания, улучшение кормовой базы и повышение эффективности селекционно-племенной работы.

Природные и экономические условия Удмуртской Республики благоприятны для разведения коз альпийской породы и позволяют увеличить производство молока за счет снижения себестоимости при росте численности поголовья на основе интенсификации отрасли с использованием прогрессивных ресурсосберегающих технологий и научных систем [2].

Список литературы

1. Пушкарев, М.Г. Молочная продуктивность и качество молока коз, разводимых в Удмуртской Республике / М.Г. Пушкарев, А.В. Бычкова, С.В. Плицева // Научное обеспечение АПК. Итоги и перспективы: материалы Международной научно-практической конференции, посвященной 70-летию ФГБОУ ВПО Ижевская ГСХА/ ФГБОУ ВПО Ижевская ГСХА. – Ижевск, 2013. – С. 210-213.

2. Пушкарев, М.Г. Козоводство Удмуртии, состояние и перспективы развития / М.Г. Пушкарев // Повышение конкурентоспособности животноводства и актуальные проблемы его научного обеспечения: материалы Международной научно-практической конференции, г. Ставрополь, 2014 г. / ФАНО ВНИИОиК, Дагестанский НИИСХ. – Ставрополь, 2014. – Т. 3. – С. 149-151.

3. Пушкарев, М.Г. Разведение коз зааненской породы / М.Г. Пушкарев // Инновационному развитию АПК и аграрному образованию – научное обеспечение: материалы Всероссийской научно-практической конференции / Ижевская государственная сельскохозяйственная академия. – Ижевск: ФГБОУ ВПО Ижевская ГСХА, 2012. – С. 172-174.

УДК 591.1:577:591.81

С.Ф. Тютрина, Н.В. Безбородов

АНО ВО «Белгородский университет кооперации, экономики и права»

СТИМУЛЯЦИЯ ОБМЕННЫХ ПРОЦЕССОВ И ВОСПРОИЗВОДИТЕЛЬНОЙ ФУНКЦИИ У МОЛОЧНЫХ КОРОВ

Приведены результаты исследований влияния пептидных биокорректоров риботана и гипофизина Ла Вейкс на интенсивность обменных процессов и воспроизводительную функцию у молочных коров в послеродовом периоде. Проанализирована динамика показателей белкового обмена (уровень содержания альбуминов, α -, β -, γ - глобулинов, креатинина, билирубина, общего белка в крови коров) при использовании указанных иммуномодуляторов на 2-5-е, 30-32-е, 60-62-е сутки после родов и в группе интактных животных.

Как известно, обмен веществ в организме находится под контролем нейроэндокринной системы, и нарушения белкового обмена в послеродовом периоде у коров могут приводить к изменениям в углеводном, липидном, витаминном и минеральном обменах [1, 2], что в значительной степени сказывается на становлении воспроизводительной функции животных.

Целью исследований было определение динамики содержания белков в крови коров после стимуляции воспроизводительной функции иммуномодулятором риботаном и утеротоником гипофизином Ла Вейкс.

Материал и методы исследований. Исследования были проведены в ЗАО «Племзавод Разуменский» Белгородского района Белгородской области на коровах красно-пестрой голштинской породы в зимне-стойловый период. Животные содержались в типовых коровниках. Рацион кормления сбалансирован по основным питательным компонентам, тип кормления силосно-концентратный. Среднегодовой удой по стаду коров составил 5500 кг молока. Формирование опытных групп-аналогов коров проводили на клинически здоровых животных согласно данным учета воспроизводства стада и физиологического состояния.

Риботан содержит в 1,0 мл в качестве действующего вещества комплекс низкомолекулярных полипептидов и фрагментов дрожжевой РНК. Относится к группе иммуномодулирующих препаратов. Утвержден к применению (инструкция по

применению утверждена Россельхознадзором в 2012 г.) в качестве иммуномодулирующего средства при состояниях организма, сопровождающихся развитием иммунодефицита.

Гипофизин Ла Вейкс содержит карбетоцин (1-дезамино-1-моно-карбо-2-(О-метил)-тирозин-окситоцин) в количестве 0,07 мг в качестве синтетического действующего начала, действие которого аналогично утеротонику окситоцину, но более продолжительно и разносторонне.

Первой группе коров (n=20) внутримышечно инъецировали иммуномодулятор риботан в дозе 5,0 мл/гол/сут в течение трех суток, начиная со 2-х суток после родов. Вместе с риботаном в 1-е сутки однократно внутримышечно вводили утеротоник гипофизин Ла Вейкс также в дозе 5,0 мл/гол. Второй группе животных (n=20) препараты вводили в аналогичных дозах, но начиная с 30-х суток после родов. Третьей группе коров (n=20) осуществляли аналогичное введение риботана и гипофизина Ла Вейкс, начиная с 60-х суток после родов. Четвертая группа коров (n=20) – контрольная (к) – интактные животные. В каждой группе коров (n=5) осуществляли взятие крови из яремной вены для проведения лабораторных биохимических исследований. Количественное определение белков в сыворотке крови определяли согласно общепринятым методикам [3].

Результаты исследований. Установленные изменения количества общего белка в крови коров исследуемых групп показали (табл.), что на 30-е сутки после родов, независимо от применения биокорректоров, повысилось содержание общего белка, которое было наиболее выраженным во 2-й группе коров и практически оставалось на этом уровне до 90-х суток, находясь в пределах нормы, а пик снижения общего белка установлен на 60-е сутки также только во 2-й группе, что, очевидно, связано со снижением количества кортизола [4] в крови коров в это время. Такое повышение общего белка характерно для стадии возбуждения полового цикла и половой охоты [5].

Установленные изменения связаны со стимулирующим нейроэндокринные связи и обменные процессы характером действия применяемых препаратов, направленных на стимуляцию половой цикличности, так как в первую треть лактации обмен веществ у крупного рогатого скота с высокой воспроизводительной способностью отличается усиленным использованием аминокислот как субстрата в процессе глюконеогенеза

вследствие активации работы глюкозо-аланинового цикла [6], а также отмечен более интенсивный обмен белков во вторую половину стельности и при лактации (табл.).

Динамика белков и составляющих остаточного азота в крови коров

Группы (n=5)	Взятия крови после родов (время исследований)			
	1-е (на 2-е сут.)	2-е (на 30-е сут.)	3-е (на 60-е сут.)	4-е (на 90-е сут.)
Общий белок, г/л (норма 72-86 г/л)				
1	78,0±2,7	89,4±2,06*	91,0±1,52	87,8±0,58
2	72,8±0,97	86,2±3,14**	76,40±2,54*	85,80±0,37**
3	79,4±5,09	80,0±5,87	87,4±2,38	83,4±1,54
4к	70,6±4,09	83,6±3,31*	84,4±2,58	83,2±1,7
Альбумины, % (норма 38-50%)				
1	44,6±4,08	30,4±3,61*	32,4±2,66	39,0±1,84
2	51,0±2,47	32,2±3,56**	47,8±0,8**	51,4±1,91
3	40,8±6,73	31,4±5,75	40,0±4,25	44,8±1,91
4к	48,6±5,63	35,8±5,45	38,2±3,51	40,0±0,96
α-глобулины, % (норма 12-20%)				
1	7,2±1,03	8,06±1,51	9,58±0,74	11,18±1,07
2	7,5±0,72	8,56±0,72	15,8±1,96**	20,42±0,22
3	6,08±1,34	10,96±2,52	7,54±1,74	9,94±1,41
4к	8,44±0,95	10,28±1,61	9,9±0,53	9,18±0,24
β-глобулины, % (норма 10-16%)				
1	11,66±0,52	17,2±1,04*	14,96±1,13	15,04±0,32
2	9,14±1,18	4,76±0,58*	22,0±1,58***	15,64±0,21*
3	12,02±0,82	15,18±1,74	15,74±1,83	14,28±1,02
4к	15,54±1,93	18,06±1,55	15,46±0,69	14,6±0,23
γ-глобулины, % (норма 25-40%)				
1	35,98±4,99	44,04±5,7	42,74±2,6	37,88±2,07
2	30,78±3,23	44,82±4,10*	27,70±3,91*	21,88±2,95
3	40,48±8,26	39,34±7,63	36,4±4,16	29,98±2,43
4к	26,98±4,08	35,4±6,23	34,58±3,82	45,68±0,5*
Креатинин, мкмоль/л (норма 39,6-57,2 мкмоль/л)				
1	95,8±6,05	99,4±3,44	101,8±7,75	90,2±4,31
2	144,0±4,44	107,6±6,82	85,0±2,86*	76,2±5,34
3	99,0±5,63	94,2±4,51	93,6±4,46	88,0±4,46
4к	126,2±9,34	103,8±5,17	115,4±6,23	104,4±3,11
Билирубин, мкмоль/л (норма 0,2-5,1 мкмоль/л)				
1	6,0±1,48	3,2±0,49	3,4±0,24	3,0±0,45
2	7,8±0,49	4,6±0,24	3,4±0,24	2,4±0,24
3	4,6±0,81	4,2±0,58	3,6±0,98	3,8±0,37
4к	5,4±0,81	2,8±0,2	4,8±1,2	5,8±0,29

Примечание: p<0,05 - *; p<0,01 - **; p<0,001 - *** (по сравнению с предыдущим значением показателя внутри группы).

Проведенные исследования показали что также, независимо от сроков применения биокорректоров, содержание альбуминов в крови коров всех групп снижалось к 30-м суткам после родов до значений, которые меньше нормальных в среднем на 29%. В дальнейшем, к 90-м суткам, уровень альбуминов повышался и был равен физиологически нормальным значениям к концу исследований. В динамике альбуминов наиболее достоверными были изменения во 2-й группе коров, где введение препаратов осуществляли на 30-е сутки после родов. Количество альбуминов во 2-й группе к 60-м суткам исследований превышало их значение в эти сроки в 4-й (к) группе на 25,1%, $p < 0,05$, а на 90-е сутки – на 28,5%, $p < 0,001$. Отмеченные изменения (к 60-м суткам) в динамике альбуминов у коров 2-й группы после применения препаратов свидетельствуют о стимулирующем обменные процессы характере их действия. Так, отмечено, что в начальный период лактации и формирования половой цикличности усиливается активизация компенсаторно-приспособительных механизмов, в том числе и за счет участия альбуминов [7].

Отмеченные изменения содержания α -глобулинов в крови коров исследуемых групп показали, что на 2-е сутки после родов их количество было ниже нормы в среднем на 40% и независимо от применения препаратов к 30-м суткам после родов происходит увеличение количества белков в среднем на 34%. Наиболее выраженными следует считать изменения к 60-м суткам во 2-й группе, где после применения риботана и гипофизина на 30-е сутки повышение количества α -глобулинов было наибольшим – до $15,8 \pm 1,96\%$, $p < 0,01$, что соответствовало норме. К 90-м суткам исследований содержание этих белков было в пределах нормы только у коров 2-й группы ($20,42 \pm 0,22\%$). Учитывая то, что содержание α -глобулинов в пределах нормы обеспечивает транспорт прогестерона, а недостаток связан с функциональными нарушениями в печени [8], то наиболее благоприятное стимулирующее действие будут оказывать биокорректоры, введенные на 30-е сутки после родов (2-я группа).

Полученная динамика изменений уровня β -глобулинов в крови коров исследуемых групп показала, что в целом первоначальное количество белков на 2-е сутки после родов находилось в пределах нормы. К 30-м суткам после родов независимо от времени применения препаратов отмечено увеличение

в крови коров 1, 3-й и 4-й (к) групп количества β -глобулинов в среднем на 30%, которое оставалось практически без изменений и в пределах нормы до 90-х суток после родов. И наоборот, установленное в крови коров 2-й группы снижение количества β -глобулинов к 30-м суткам после родов до значений ниже нормы, очевидно, связано со снижением уровня трансферина и гемопексина, составляющих эту фракцию белков, так как их количество падает при нарушениях функции печени и других морфофункциональных изменениях в послеродовом периоде [9-11]. Но впоследствии, после применения на 30-е сутки риботана и гипофизина, отмечено достоверное повышение до конца исследований в пределах нормы уровня этих белков, что характеризует бионормализующий и стимулирующий гепатопротекторные свойства характер действия применяемых препаратов.

Установленные изменения γ -глобулинов в крови коров исследуемых групп показали, что первоначальное содержание белков во всех исследуемых группах на 2-е сутки после родов находилось в пределах физиологически нормальных значений. Независимо от времени введения риботана и гипофизина отмечено повышение γ -глобулинов к 30-м суткам в 1, 2-й и 4-й (к) группах в среднем на 33,0%. После применения препаратов во 2-й и 3-й группах установлено снижение уровня γ -глобулинов соответственно в 1,6 раза и на 17,7% в отличие от повышения на 22,4% в 1-й группе. Отмеченные изменения во 2-й группе, очевидно, следует связывать с отсутствием выраженных воспалительных процессов в репродуктивных органах и функциональных нарушений в печени под действием риботана, которые могут часто возникать в послеродовом периоде у коров. Полученные данные динамики креатинина в крови коров исследуемых групп показали, что за весь период исследований (90 суток) изменения количества этого азотсодержащего вещества имели тенденцию снижения от изначально высокого на 2-е сутки после родов. Но во всех группах к 90-м суткам после родов количество креатинина в крови превышало в среднем в 1,6 раза нормальные значения. Отмеченные изменения, очевидно, характерны для процессов фетоплацентарной недостаточности у коров исследуемых групп в период плодоношения, при распаде белков тканей и обмене энергии в этот период, а также при доминировании функциональных расстройств почек [12] на фоне несбалансированного кормления, когда пре-

валирует высокое содержание белков в кормах для животных. В динамике недостоверных изменений креатинина по группам следует отметить наиболее значимые его изменения к 60-м суткам во 2-й группе, где снижение до $85,0 \pm 2,86$ мкмоль/л, $p < 0,05$, составило 21,0%, что характеризует биокорректирующий обменные процессы характер действия применяемых на 30-е сутки риботана и гипофизина Ла Вейкс.

Данные изменений билирубина в 1-3-й группах характеризовались снижением показателя к 90-м суткам после родов в среднем в 2 раза, а в 4-й (к) группе, наоборот, установлена тенденция повышения количества билирубина до верхней границы нормы. Повышенный уровень билирубина в крови коров 1-3-й групп на 2-е сутки после родов, очевидно, характеризует наличие повышенной нагрузки на печень во время беременности и при фетоплацентарной недостаточности вследствие токсикоза и после родов, когда повышается проницаемость клеточных мембран печени. В целом характерных изменений в динамике билирубина после применения биокорректоров риботана и гипофизина в группах не отмечено.

После введения риботана и гипофизина на 30-32-е сутки после родов количество оплодотворенных коров в течение 120 суток после родов составило 75,0%, что было больше, чем в 1, 3-й и 4-й(к) группах, ($n=20$) соответственно на 13,4%, 20,0% и 20,0%, а индекс осеменения и количество послеродовых заболеваний меньше, чем в 4-й(к) группе ($n=20$), соответственно на 19,1% и 20,0%.

Заключение. Проведенные исследования показали, что наиболее значимыми были изменения в содержании общего белка, альбуминов и γ -глобулинов после применения биокорректоров в 1-й и 2-й группах, что отражает стимулирующий (в пределах нормы) белоксинтезирующую функцию печени [13] характер действия применяемых в эти сроки пептидных биокорректоров. Таким образом, повышение общего белка, альбуминов, α - и β -глобулинов будет способствовать поддержанию постоянства осмотического давления, рН крови, уровня катионов крови, что играет важную роль в постоянстве неспецифического иммунитета и в целом обменных процессов в организме, особенно в послеродовом периоде. Кроме того, отмеченное повышение в крови коров 2-й группы количества β -глобулинов после

применения биокорректоров согласуется с результатами исследований [7], где отмечено, что у коров с нарушенным обменом веществ снижается уровень β -глобулинов в период лактации, что, по-видимому, обусловлено понижением окислительных процессов в организме и расстройством углеводно-жирового обмена.

По данным исследований, половая охота у коров сопровождается относительно высоким содержанием общего белка в сыворотке крови [14]. Уменьшение количества γ -глобулинов в крови коров 2-й группы после применения биокорректоров отражает, прежде всего, процессы снижения иммунодефицитного состояния за счет иммуномодулятора риботана. А повышенное содержание γ -глобулинов в крови коров 4-й(к) группы, по сравнению со 2-й группой, возможно, отражает наличие процессов воспаления в репродуктивных органах или жировой дистрофии печени у молочных коров после беременности, что подтверждает и лучшая после применения биокорректоров динамика снижения к норме количества креатинина во 2-й группе (на 60-е сутки), чем в 4-й (к) группе.

По результатам проведенных исследований, для стимуляции обменных процессов и воспроизводительной функции у молочных коров в послеродовом периоде рекомендуется введение внутримышечно иммуномодулятора риботана в дозе 5,0 мл/гол/сут в течение трех суток, начиная с 30-х суток после родов, вместе с утеротоником гипофизинном Ла Вейкс в дозе 5,0 мл/гол внутримышечно однократно в начале курса.

Список литературы

1. Теппермен, Дж. Физиология обмена веществ и эндокринные системы / Дж. Теппермен, Х. Теппермен. – М.: Мир, 1989. – 656 с.
2. Steven, R. Medical cell biology / R. Steven. – 2d ed. – New York, 1998.
3. Кондрахин, И.П. Методы ветеринарной клинической лабораторной диагностики / И.П. Кондрахин. – М.: КолосС, 2004. – 520 с.
4. Клопов, М.И. Нейрогуморальная регуляция физиологических систем и обмена органических веществ у животных / М.И. Клопов, В.В. Арепьев, О.В. Першина. – М., 2012. – 162 с.
5. Каргинов, Т.В. Репродуктивные функции и некоторые биологические особенности коров в связи с использованием биопрепаратов: автореф. дис. ... канд. с.-х. наук / Т.В. Каргинов. – Владикавказ, 2009. – 19 с.
6. Лейбова, В.Н. Влияние компонентов белково-углеводного обмена на воспроизводительную способность коров черно-пестрой породы: автореф. дис. ... канд. биол. наук / В.Н. Лейбова. – Дубровицы, 2012. – 18 с.

7. Костюнина, В.Ф. Белковый обмен у продуктивных коров в норме и при нарушении обмена веществ: автореф. дис. ... канд. биол. наук / В.Ф. Костюнина. – Мн., 1964. – 24 с.
8. Kaneko, J.J. Clinical Biochemistry of Domestic Animals / J.J. Kaneko. – 5th ed. – New York: Academic Press, 1997.
9. Делекторская, Л.Н. Унифицированные методы клинических лабораторных исследований / Л.Н. Делекторская, Л.Н. Добрянская; под ред. В.В. Меньшикова. – М., 1974. – 298 с.
10. Bickhard, K. Kompendium der allgemein Inneren Medizin und Pathophysiologie für Tierärzte. Pareys Studentexte 69 / K. Bickhard. – Berlin, Hamburg, Parey, 1992.
11. Willard, M.D. Small Animal Clinical Diagnosis by Laboratory Methods / M.D. Willard. – 3rd ed. – Philadelphia, Saunders, 1999.
12. Kraft, W. Klinische Labordiagnostik in der Tiermedizin / W. Kraft, U.M. Durr. – Stuttgart–New–York, Schattauer, 6 Auf., 2005. – S. 534 .
13. Панова, Н.А. Содержание общего белка и белковых фракций в ликворе, артериальной, венозной крови у крупного рогатого скота / Н.А. Панова // Сб. науч. тр. СПб. вет. ин-т. – 1994. – Вып. 121. – С. 80–89.

УДК 681.2

А.В. Усольцева

ФГБОУ ВО ИжГТУ им. М.Т. Калашникова, г. Ижевск

ИСПОЛЬЗОВАНИЕ ЛАЗЕРНЫХ ТЕХНОЛОГИЙ ДЛЯ БЕСКОНТАКТНОЙ ИДЕНТИФИКАЦИИ ОРГАНИЧЕСКИХ БИОМАТЕРИАЛОВ

Приведены результаты использования лазерных технологий для бесконтактной идентификации органических биоматериалов.

В условиях промышленных технологий каждому животному присваивается индивидуальный номер, для чего ему наносятся на тело различными способами числовые метки для идентификации в случае необходимости, позволяющие проводить учет поголовья, контролировать физиологическое состояние, продуктивность, проводить качественную оценку отдельных групп животных. Существуют различные методы мечения сельскохозяйственных животных. Наиболее распространено мечение ушными и ножными бирками, татуировкой, выщипыванием волос на ушах, ошейниками, органическими красками, таврение на крупе с помощью жидкого азота. Ме-

чение должно обеспечивать фиксацию и сохранность номера на протяжении всей жизни животного и различимость отличительных знаков (цифр) на животных на значительном расстоянии.

В последнее время, особенно за рубежом, широкое распространение получило микрочипирование. Микрочип не теряется, по нему можно идентифицировать животное на протяжении всей его жизни, запомнить большое количество информации, вплоть до ежедневного рациона кормления. Еще одно важное преимущество – наличие единой национальной базы идентифицированных животных. Недостатками этого способа идентификации можно считать распространенность и доступность микрочипирования, и то, что большинство организаций, осуществляющих эту процедуру, выполняют ее только для породистых домашних животных и располагаются пока только в крупных городах России [1].

Целью проведенных работ является исследование возможности использования лазерных технологий для бесконтактной идентификации органических биоматериалов. Для решения поставленной задачи разработана и использована лазерная технология нанесения изображения на кожу, кость, дерево и оргстекло, проведена проверка универсальности режимов работы лазерной установки.

Наиболее перспективным в данном направлении является применение лазерного маркирования. Глубина проникновения лазерного излучения в биоматериал определяется большим количеством индивидуальных характеристик, в том числе длиной волны падающего света, составом материала, уровнем отражения энергии от поверхности, зависящем от охлаждения участка воздействия, угла падения луча, цвета поверхности и т. д. Лазерное излучение универсально, его можно применять для нанесения изображения на любой органический биоматериал, (кожу, кость и т.д.) и на ошейники и бирки из любого материала (кожи, искусственной кожи, дерева и т.д.). Мечение животных штрихкодом с последующим сканированием штрихкода, переводом графических элементов в цифровую последовательность, декодирование данных, проверки качества считывания и передачу полученной информации в компьютер позволяет значительно усовершенствовать эту процедуру.

Для проверки корректности использования лазерных технологий для бесконтактной идентификации органических биоматериалов воспроизводился полутоновой клин [2].

Анализ и экспертный опрос показали, что для получения наиболее четкого и контрастного изображения необходимо получение глубины проникновения лазерного излучения в материал 0,3–0,5 мм. Этого достаточно для получения стабильного контура изображения, необходимой адгезии при заполнении изображения красителем.

Это обеспечивается заданием следующих режимов лазерного излучения: мощность лазерного излучения 11,4 Вт, скорость лазерного гравирования 27,0 см/сек, разрешающая способность 500 dpi, частота импульсов 1000 Гц, диаметр сфокусированного лазерного луча на материале 0,1 мм, угол падения лазерного луча 0° (рис.).



Лазерная технология нанесения изображения на кожу, кость, дерево

Проведенные исследования показали, что использование лазерных технологий позволяет значительно расширить возможности идентификации органических биоматериалов.

Список литературы

1. Борисенко, Е.Я. Разведение сельскохозяйственных животных / Е.Я. Борисенко. – 4-е изд. – М., 1967.
2. ГОСТ 24930-81. Клин полутоновой для факсимильной аппаратуры. – М.: Изд-во стандартов, 1981. – 5 с.
3. Усольцева, А.В. Особенности лазерного гравирования изделий из кожи / А.В. Усольцева, В.П. Усольцев // Приборостроение в XXI веке – 2014. Интеграция науки, образования и производства: сборник материалов X Всероссийской научно-технической конференции с международным участием (Ижевск, 12–14 ноября 2014 г.). – Ижевск: Издательство ИжГТУ имени М.Т. Калашникова, 2015. – С. 522–524.
4. Усольцева, А.В. Исследование лазерного гравирования изделий из кости / А.В. Усольцева, М.М. Черных, В.П. Усольцев // «Молодые ученые – ускорению научно-технического прогресса в XXI веке: сборник материалов II Все-

российской научно-технической конференции аспирантов, магистрантов и молодых ученых с международным участием (Ижевск, 22–23 апреля 2015 г.). – Ижевск: Издательство ИжГТУ имени М.Т. Калашникова, 2015. – С 713–721.

УДК 631.22:628.9.04

Л.А. Шувалова, Т.А. Широбокова, И.И. Иксанов
ФГБОУ ВО Ижевская ГСХА

К ВОПРОСУ О ВЛИЯНИИ ИСКУССТВЕННОГО ОСВЕЩЕНИЯ НА ПРОДУКТИВНОСТЬ ЖИВОТНЫХ И ПТИЦЫ

Рассматривается влияние светодиодных и люминесцентных ламп на продуктивность дойных коров. Доказана эффективность использования светодиодных светильников в коровниках при привязном содержании.

Давно доказано, что свет оказывает положительное влияние на организм животного и птицы. Видимые лучи света влияют на функции центральной нервной системы через зрительный аппарат и через нее рефлекторно на функции других органов. Благодаря этому животные ориентируются в пространстве. Многие виды животных и птицы принимают корм на свету. Но проблема заключается в том, что очень часто световой день составляет менее 7-8 часов, особенно в зимний период. Это порой негативно сказывается на продуктивности животных. Поэтому для увеличения светового дня в животноводческих помещениях используют источники искусственного света.

В настоящее время проводятся исследования по изучению эффективности использования различных источников освещения в животноводческих помещениях, которые значительно снижают потребление электроэнергии и вредное воздействие на окружающую среду, имеют большой срок службы и низкую стоимость светового часа и эксплуатации [1-4].

Цель исследования: выявить влияние искусственного источника света на продуктивные качества дойных коров.

Исследования проведены в ООО «Назяр» Агрызского района Республики Татарстан. Для этого были сформированы две группы дойных коров по принципу пар-аналогов.

В ходе исследования определяли основные параметры микроклимата: температуру, относительную влажность и скорость движения воздуха термогигроанемометром типа ТКА,

освещенность – люксметром типа ТКА. Определили продуктивные качества коров: среднесуточный удой – путем проведения контрольной дойки, массовую долю жира и белка, СОМО и плотность молока – с помощью анализатора качества молока «Клевер 1М».

В хозяйстве используют стойлово-пастбищную систему содержания. Коров содержат привязно в типовом коровнике на 100 голов. Раздача кормов осуществляется мобильным кормораздатчиком, для поения используют автоматические поилки типа ПА, навозоудаление осуществляется с помощью скрепкового транспортера типа ТСН. Доят коров доильными аппаратами в линейный молокопровод.

Суточная питательность рациона для дойных коров составляет 10,2 кормовых единицы с содержанием переваримого протеина 80 г / к.ед.

Средняя температура воздуха в коровнике составила 12,8 °С, относительная влажность – 83,1%; скорость движения воздуха была в среднем 0,71 м/с, освещенность на уровне кормового стола – 30 люкс. Влажность, скорость движения воздуха и освещенность не соответствуют зоогигиеническим нормативам. После того как установили светодиодный светильник, освещенность на уровне кормового стола составила 130 лк.

В таблице приведены основные показатели продуктивности дойных коров.

Продуктивные показатели дойных коров

Показатель	Контроль		Опыт	
	на начало	через 30 дней	на начало	через 30 дней
Среднесуточный удой, кг	10,43±0,20	10,46±0,25	10,43±0,25	10,60±0,1
Массовая доля жира, %	3,53±0,05	3,56±0,05	3,55±0,05	3,60±0,04
Массовая доля белка, %	3,06±0,02	3,06±0,01	3,06±0,02	3,08±0,02
СОМО, %	8,29±0,04	8,30±0,04	8,30±0,11	8,31±0,09
Плотность, кг/л	28,61±1,12	28,65±1,06	28,65±1,07	28,69±1,02

Данные таблицы показывают, что на начало опыта суточный удой коров в контрольной и опытной группах был одинаковым и составил 10,43 кг, содержание жира 3,53-3,55% и белка 3,04-3,06%, СОМО и плотность тоже отличались незначи-

тельно. Спустя месяц после установки светильника удой коров в контрольной группе увеличился на 1%, в то время как в опытной группе это повышение составило 0,17 кг, что соответствует 10,5%. Увеличение массовой доли жира в молоке в обеих группах связано, в первую очередь, с наличием сенажа в рационе. Если в контрольной группе увеличение составило 0,03%, то в опытной – 0,05%. В начале опыта содержание белка в молоке в обеих группах было одинаковое и составило 3,06%, на 30-й день количество белка в опытной группе увеличилось на 0,02% и составило 3,08%, а в контрольной – осталось на прежнем уровне. СОМО в пределах 8,29-8,31%, данный показатель чуть выше в контрольной группе по сравнению с опытной. Плотность молока в обеих группах к концу 30-х суток увеличилась незначительно и составила в опытной и контрольной группах соответственно 28,65 и 28,69 кг/л.

Таким образом, можно сделать **вывод**, что при увеличении в помещении освещенности до уровня, соответствующего зоогигиеническим нормативам, у животных повышается продуктивность.

Список литературы

1. Галлямова, Т.Р. Перспективы применения светодиодов в практике животноводства. / Галлямова Т.Р., Широбокова Т.А., Иксанов И.И. / Научное обеспечение АПК. Итоги и перспективы: материалы Международной научно-практической конференции, посвященной 70-летию ФГБОУ ВПО Ижевская ГСХА. В 2 т. – Ижевск: ФГБОУ ВПО Ижевская ГСХА, 2013. – Т. 2. – 330 с.
2. Kochetkov, N.P. The lighting device provides uniform lighting horizontal working surface / N.P. Kochetkov, T.A. Shirobokova, T.R. Gallyamova // 4th International Scientific Conference "Applied Sciences in Europe: tendencies of contemporary development": Papers of the 4th International Scientific Conference. November 4-5, Stuttgart, Germany 2013. – 40-41 p.
3. Влияние различных источников света на продуктивность кур [Электронный ресурс] / Т.Р. Галлямова, Т.А. Широбокова, Л.А. Шувалова [и др.] // Современные проблемы науки и образования. – 2014. – № 6. – URL: www.science-education.ru/120-15563.
4. Филиппова, Л.А. Разведение чистопородного герефордского скота в условиях Удмуртской республики / Л.А. Филиппова // Труды научно-практической конференции Ижевской государственной сельскохозяйственной академии. Часть 4, секция животноводства, ветеринарии и этологии животных. – Ижевск: Изд-во ИЖГТУ, 1998. – С. 60-61.

ИСПОЛЬЗОВАНИЕ ЭКСТРУДИРОВАННОГО КОРМА В КОРМЛЕНИИ БЫЧКОВ ЧЕРНО-ПЕСТРОЙ ПОРОДЫ В МОЛОЧНЫЙ ПЕРИОД

Использование экструдированной кукурузы в кормлении бычков черно-пестрой породы положительно повлияло на рост и развитие подопытных животных в молочный период.

Основная задача правильного кормления молодняка крупного рогатого скота – получение крупных высокопродуктивных животных. Кормление телят в молочный период должно способствовать морфологическому и физиологическому развитию органов пищеварения. Раннее приучение к растительным кормам, уменьшение, а затем и полное исключение молочных кормов из рациона способствует быстрому приспособлению к максимальному потреблению, переработке и эффективному использованию питательных веществ кормов и лучшему развитию молодняка в послемолочный период [1].

Телята в первый период жизни имеют напряженный обмен веществ и очень чувствительны к качеству корма. Животные корма этого периода должны содержать легкоусвояемые компоненты, прежде всего белки растительного происхождения [3].

Среди различных способов обработки кормового сырья, повышения питательной и биологической ценности корма наиболее перспективным является метод экструзии, при котором сырье подвергается одномоментному воздействию высокой температуры и давлению. Экструзионная обработка повышает переваримость белков, делает более доступными аминокислоты вследствие разрушения в молекулах белка вторичных связей. Экструдеры успешно нейтрализуют факторы, отрицательно влияющие на ценность сырья, позволяя получить из него корм с высокой степенью усвояемости и бактериальной чистоты [2].

В связи с этим **цель работы** – изучить влияние экструдированной кормовой добавки на рост и развитие бычков черно-пестрой породы в молочный период.

Исследования проводились в СПК «Свобода» Селтинского района Удмуртской Республики. Для проведения опыта нами

были сформированы группы бычков черно-пестрой породы по принципу пар-аналогов с момента рождения, по 5 голов в каждой. Бычки находились в одинаковых условиях содержания, основные различия заключались в кормлении. Молодняк контрольной группы получал основной рацион, принятый в хозяйстве, бычки опытной группы – основной рацион и экструдированный корм с 4-дневного до 5-месячного возраста.

Экструдированный корм для опытной группы был представлен в виде твердых шариков из цельного кукурузного зерна. Семена кукурузы обладают большим количеством углеводов, необходимых для развития населяющих преджелудки жвачных микроорганизмов, и являются главным источником энергии.

По результатам исследования применение экструдированного корма в кормлении бычков черно-пестрой породы на протяжении всего молочного периода показало, что бычки опытной группы имели в 6-месячном возрасте живую массу 155,5 кг, что на 2,2 кг больше, чем в контрольной группе.

Среднесуточный и абсолютный приросты живой массы бычков опытной группы в 6-месячном возрасте были выше соответственно на 1,6% и 1,8% по сравнению с бычками контрольной группы.

Для более полного представления о характере развития животных нами были рассчитаны индексы телосложения животных.

С увеличением возраста индексы телосложения бычков значительно изменились. Так, от рождения до 6-месячного возраста происходило увеличение индексов растянутости и сбитости, в то же время индексы длинноногости и костности уменьшались. Индекс растянутости опытной группы по сравнению с контрольной увеличился на 0,8%, сбитости – на 0,4%, а длинноногости уменьшился на 0,5%, костности – на 0,2%.

Таким образом, использование экструдированной кукурузы в кормлении бычков черно-пестрой породы положительно повлияло на рост и развитие подопытных животных в молочный период.

Список литературы

1. Краснова, О.А. Анализ технологии производства говядины в ООО «Молния» Малопургинского района Удмуртской Республики / О.А. Краснова, О.С. Старостина, М.И. Васильева // Материалы Всероссийской научно-

практической конференции, посвященной 90-летию кандидата с.-х. наук, доцента кафедры частного животноводства А.П. Степашкина / ФГБОУ ВПО Ижевская ГСХА. – Ижевск: ФГБОУ ВПО Ижевская ГСХА, 2012 – 127 с.

2. Швецов, Н.Н. Новые комбикорма с экструдированным зерном / Н.Н. Швецов, Г. Походия, С. Саламухин // Животноводство России. – 2009. – № 10. – С. 43-44.

3. Шутова, Н.П. Анализ технологии выращивания бычков черно-пестрой породы в молочный период в СПК «Свобода» Селтинского района Удмуртской Республики / Н.П. Шутова, С.А. Обухова, О.А. Краснова // Роль молодых ученых-инноваторов в решении задач по ускоренному импортозамещению сельскохозяйственной продукции: материалы Всероссийской научно-практической конференции. 27-29 октября 2015 года, г. Ижевск. – Ижевск: ФГБОУ ВО Ижевская ГСХА, 2015. – 275 с.

ТЕХНОЛОГИИ И ОБОРУДОВАНИЕ ПИЩЕВЫХ И ПЕРЕРАБАТЫВАЮЩИХ ПРОИЗВОДСТВ

УДК 664.85.047.3.049.6

К.В. Анисимова, Н.Г. Главатских

ФГБОУ ВО Ижевская ГСХА

ТЕХНОЛОГИЯ БЕЗВАКУУМНОЙ СУБЛИМАЦИОННОЙ СУШКИ ПЛОДОВ

Представлена технология сублимационной сушки плодов, позволяющая максимально сохранить исходное качество сырья. Определены рациональные режимы реализации процесса.

Для получения сушеной плодово-ягодной продукции, в которой максимально сохранены все ценные компоненты исходного сырья и его нативные свойства, большое значение имеют технология сушки и ее параметры. Особенно это актуально для плодов рябины обыкновенной, которые являются природной кладовой биологически активных веществ [1].

Известные способы сушки плодового сырья обладают рядом существенных недостатков: длительность и неравномерность сушки, потери биологически активных веществ, ухудшение органолептических и физико-химических показателей [2].

В последние годы для интенсификации процесса сушки растительного сырья стали использовать токи высокой и сверхвысокой частот (ВЧ, СВЧ), ИК-нагрев, ультрафиолетовые лучи, ультразвук, ионизирующее излучение и др. Перспективна ультразвуковая сушка в потоке инертного газа, которая позволяет ускорить процессы теплообмена, без существенного повышения температуры сырья, что особенно важно при сушке легко окисляющихся, термочувствительных материалов.

Интенсификация процесса сублимационной сушки осуществляется ультразвуковым излучением с использованием пьезоэлектрического излучателя ультразвуковой частоты при конструировании сушильной камеры. На основе проведенных теоретических исследований определен режим работы пьезоэлектрического излучателя ($P_{взг} = 8 \text{ кВт}$, $\nu = 18 \pm 2 \text{ кГц}$).

В соответствии с проведенными экспериментальными исследованиями кинетики процессов криогенного замораживания и сублимационного обезвоживания, для обеспечения высокой пищевой и биологической ценности высушиваемых плодов получены рациональные режимы проведения процесса:

- криогенное замораживание ($t_2 = -35...-40$ °С);
- сублимационная сушка в ультразвуковом поле ($L = 130 - 140$ Дб, $\nu = 18 \pm 2$ кГц, $P_{\text{узг}} = 8$ кВт) и принудительном потоке инертного газа ($t_2 = 10$ °С).

Использование усовершенствованной технологии приводит к снижению себестоимости продукции на 12,24 руб./кг по сравнению с традиционной технологией сублимационной сушки.

Список литературы

1. Боряк, Л. Особенности сушки каротиносодержащего сырья / Л. Боряк, Т. Михайлик, Ж. Петрова // Современные энергосберегающие тепловые технологии: труды конференции. – М.: МГАУ, 2002. – С. 130-133.
2. Гинзбург, А.С. Основы теории и техники сушки пищевых продуктов / А.С. Гинзбург. – М.: Пищевая промышленность, 1973. – 528 с.

УДК 664.061.3

А.А. Быкова, Т.С. Копысова

ФГБОУ ВО Ижевская ГСХА

МЕТОДЫ ИНТЕНСИФИКАЦИИ ПРОЦЕССА ЭКСТРАГИРОВАНИЯ

Рассмотрены основные методы интенсификации процесса экстрагирования. Приведено краткое описание сущности протекающих процессов.

Технология экстрактов из растительного сырья характеризуется экстрагированием одного или нескольких компонентов при помощи растворителя, который имеет избирательную способность растворять только те компоненты, которые необходимо выделить [4].

Движущей силой процесса является разница концентраций экстрагируемого вещества в жидкости, которая заполняет поры твердого тела. Сам механизм экстрагирования включает в себя проникновение растворителя в поры твердого материала, растворение там компонентов, перенос экстрагируемых веществ из глубины твердой частицы на поверхность разделения

фаз при помощи молекулярной диффузии и в дальнейшем перенос веществ от поверхности раздела в растворитель при помощи конвекционной диффузии [4].

Известные в настоящее время традиционные способы извлечения экстрактивных веществ из растительного сырья в большинстве случаев не позволяют получить необходимый эффект, так как не обеспечивают достаточную полноту извлечения экстрактивных веществ, характеризуются высокой длительностью процесса и непродуктивными затратами подведенной энергии. Постоянное увеличение объемов производства и ассортимента продуктов питания на основе экстрактов остро ставит задачу необходимости дальнейшей разработки теории процесса, новых интенсивных способов экстрагирования и оборудования, необходимого для осуществления данного процесса [6].

Теория диффузионного экстрагирования была разработана к середине 70-х годов XX в. Г.А. Аксельрудом, В.М. Лысянским и др. [2, 3]. Ее суть заключается в том, что массоперенос целевых компонентов в пористых частицах осуществляется исключительно в результате молекулярной диффузии. Эта теория определила направление традиционных способов интенсификации процесса экстрагирования: ускорение пропитки сырья экстрагентом [13], оптимальное измельчение сырья и преобразование его пористой структуры [13], повышение температуры [2, 3], рациональный подбор растворителей [10] и т. д. [6].

Современные ученые Ю.И. Бабенко, Е.В. Иванов работают над гидродинамическими методами интенсификации процесса. Данные методы получили широкое распространение. К ним относятся следующие виды экстрагирования: вихревое экстрагирование, экстрагирование в режиме вакуумного кипения экстрагента, применение механических колебаний суспензии, наложение на перерабатываемую суспензию ультразвука, пульсаций давления, отжим ВПМ и т. д. Если оставаться в рамках диффузионной теории экстрагирования, то эти методы не должны оказывать заметного влияния на скорость процесса [6]. Как показывает практика, вышеизложенные методы влияют на скорость процесса.

Гидродинамические способы интенсификации процесса экстрагирования в основном базируются на результатах, вытекающих из теории изотропной турбулентности [14], согласно ко-

торой скоростью массообменного процесса определяется величинами пульсационных составляющих скорости и давления турбулентного потока. В отсутствие внешних сил движение жидкости относительно частиц возможно при условии, что жидкость движется ускоренно или замедленно. Для интенсификации процесса необходимо увеличивать скорость движения жидкости и использовать различные способы ее турбулизации [7].

Среди гидродинамических способов интенсификации процесса наибольшее влияние на скорость процесса оказывают вихревое экстрагирование, экстрагирование в режиме вакуумного кипения и взрывного вскипания экстрагента, применение механических колебаний суспензии, наложение на перерабатываемую суспензию ультразвука, пульсаций давления и т. д. Если оставаться в рамках диффузионной теории экстрагирования, то эти методы снижают только внешне диффузионное сопротивление и не должны оказывать заметного влияния на скорость массопереноса внутри пористых частиц [5].

Это говорит о том, в крупных порах в результате наложения на систему низкочастотных колебаний давления, под действием импульсов давления вблизи поверхности частиц или в результате механической деформации частиц инициируется конвективный (фильтрационный) массоперенос. Вместе с тем извлечение целевых компонентов из мелких пор, объем которых многократно превышает объем крупных пор, осуществляется по диффузионному механизму. В целом механизм экстрагирования в условиях интенсивного гидродинамического воздействия на пористые частицы можно рассматривать как диффузионно-конвективный [1].

Некоторые ученые для описания кинетики экстрагирования используют диффузионные модели, заменяют коэффициенты молекулярной диффузии на коэффициенты эффективной диффузии [7], признавая наличие конвективной составляющей массопереноса. Подобный подход не учитывает реальных закономерностей процесса, поскольку извлечение целевых компонентов из мелких пор осуществляется молекулярной диффузией.

Основные требования, которые предъявляются к качеству экстрактов из лекарственных трав, предусматривают технологию длительного настаивания сырья с экстрагентом водно-спиртового раствора с массовой долей спирта 40...80% об. С целью интенсификации процесса экстракции можно влиять на

растительное сырье такими способами: физическим (в электромагнитном и ультразвуковом полях), механическим, термодинамическим, гидравлическим, в турбулентном потоке экстрагента и др. При этом большое значение имеет предварительная обработка сырья ферментными препаратами [4].

Вещества и соединения, которые формируют вкус и аромат, а также обуславливают свойства растительных экстрактов, находятся в клеточном соке растений и соединены с различными структурными элементами клеток и их оболочек. Поэтому при получении экстрактов из сухого растительного сырья необходимо в первую очередь разрушить клеточные стенки с помощью цитолитических ферментов; комплексная ферментация сырья в зависимости от его химического состава и структурно-механических свойств способствует уменьшению потерь сырья на единицу готовой продукции до 15% и улучшению качественных показателей конечного продукта.

Технология извлечения эфирных масел из растительного сырья основана на их экстрагировании органическими растворителями или отгонке с паром [12].

Экстракция термолabileльных эфирных масел легкокипящим органическим растворителем осуществляется следующим образом: сырье, предназначенное для экстракции, обрабатывается растворителем (инертные, дешевые и легко летучие органические растворители [12]) при комнатной температуре, в результате чего получается масло; далее для удаления растворителя применяют различные физические и химические способы обработки [12].

Данная экстракция допускает потери летучих ароматических веществ и приводит к нарушению сбалансированности компонентов в составе готового продукта и к нежелательному снижению качества.

Технология экстрагирования эфирных масел из растительного сырья двуокисью углерода (CO_2 -экстракция) позволяет извлечь из сырья более полный комплекс ароматических веществ в их естественной сбалансированности и высокой концентрации (98...99% при чистоте продукта 99,9%) [12]. Такие экстракты предназначены для использования в пищевой, парфюмерно-косметической, пивоваренной, безалкогольной, ликероводочной, кондитерской, мясной, медицинской, рыбной промышленности и бытовой химии.

Представленные технологии имеют существенный недостаток. Получение экстрактов невозможно на предприятиях пищевой промышленности, на которых выпускается готовая продукция [8].

Существующие технологии извлечения экстрактов из растительного сырья довольно трудоемки и требуют больших производственных площадей, затрат рабочего времени, высокой численности работников, сложны в производстве. Для приготовления экстрактов требуется сложное, дорогостоящее оборудование [8].

Направления и задачи производства комбинированных продуктов питания зависят от ситуации в области производства сельскохозяйственного сырья и потребностью человека в пищевых веществах [11].

Методы электрообработки просты и не требуют сложного аппаратного оснащения; электрообработка длится короткое время; данные методы позволяют получить эффект без ухудшения пищевых качеств сырья; электрообработку легко комбинировать с традиционными технологиями производства продуктов питания [9].

В настоящее время электрообработка не получила широкого применения, так как отсутствуют надежные фундаментальные критерии, позволяющие установить оптимальное значение параметров для получения максимального эффекта при минимальных затратах энергии [9] и сохранения высокой пищевой ценности обрабатываемого сырья.

Экстракты, полученные из растительного сырья, являются натуральными пищевыми ароматизаторами, улучшителями вкуса и красителями. Извлечение природных экстрактивных веществ из растительного сырья позволит обеспечить высокие органолептические показатели продукта [11]. Рынок производства продуктов питания перенасыщен синтетическими пищевыми добавками. Применение сырья ненатурального происхождения влечет за собой ряд проблем, как у населения страны, так и всего человечества. В современном мире синтетические пищевые добавки привели к тому, что у большинства людей выявлена пищевая аллергия [8].

Развитие технологии в области производства продуктов питания (обогащение пищевых продуктов витаминами, минеральными веществами и другими незаменимыми нутриентами

с целью обеспечения полноценного питания [11]) на базе традиционных технологий может дать эффективные результаты.

Исходя из вышеизложенного, можно сделать **вывод**. Существующие технологии производства экстрактов не удовлетворяют потребностям производства продукции, поэтому необходимо интенсифицировать процесс извлечения экстрактивных веществ из растительного сырья. Целью современной индустрии пищевой промышленности является получение продукта высокого качества за короткий промежуток времени без внесения дополнительных ингредиентов, снижающих ценность готового продукта. [8]

Таким образом, назрела необходимость внедрения механических и электрофизических способов обработки сырья и создания оборудования для извлечения экстрактивных веществ из растительного сырья, которое легко внедряется в существующие технологические линии производства продуктов питания, дешево в изготовлении и отличается простотой конструкции.

Список литературы

1. Абиев, Р.Ш. Моделирование процесса экстрагирования из капиллярно-пористой частицы с бидисперсной структурой / Р.Ш. Абиев, Г.М. Островский // Теорет. основы хим. технологии. – 2001. – Т. 35, № 3. – С. 270.
2. Бобылев, Р.В. Об экстрагировании растительного сырья в турбулентном потоке / Р.В. Бобылев // Биофармацевтические аспекты получения и назначения лекарств. – М.: I ММИ, 1971. – С. 46-47.
3. Громова, Н.А. Исследование кинетики некоторых методов экстракции / Н.А. Громова, С.А. Минина // Труды ЛХФИ. Технология фитохимических препаратов и лекарственных форм. Вып. 24. – Л.: ЛХФИ, 1969. – С. 14-22.
4. Домарецкий, В.А. Технология экстрактов, концентратов и напитков из растительного сырья: учебное пособие / В.А. Домарецкий. – М.: ФОРУМ, 2010. – 448 с.
5. Иванов, Е.В. Механизм и кинетика экстрагирования растительного сырья в аппаратах с активным гидродинамическим режимом / Е.В. Иванов // Состояние и перспективы подготовки специалистов для фармацевтической отрасли: сборник материалов научно-методической конференции. – СПб.: Изд-во СПХФА, 2004. – С. 65-68.
6. Иванов, Е.В. Экстрагирование из волокнистых пористых материалов: дис. ... д-ра техн. наук / Е.В. Иванов. – СПб., 2009. – 302 с.
7. Иванов, Е.В. Энергетический подход к описанию кинетики экстрагирования / Е.В. Иванов // Журн. прикл. химии. – 2006. – Т. 79, № 7. – С. 1132.
8. Копысова, Т.С. Разработка технологии СВЧ-экстрагирования компонентов растительного сырья: дис. ... канд. техн. наук: 05.20.02 / Копысова Татьяна Сергеевна. – М., 2013. – 171 с.

9. Купчик, М.П. Перспективы применения электрических полей для обработки пищевых продуктов и сельскохозяйственного сырья / М.П. Купчик, Н.И. Лебовка, М.И. Бажал // Хранение и переработка сельхозсырья. – 2002. – № 8. – С. 31-37.

10. Левич, В.Г. Физико-химическая гидродинамика / В.Г. Левич. – М.: Наука, 1959.

11. Позняковский, В.М. Гигиенические основы питания, качество и безопасность пищевых продуктов: учебник / В.М. Позняковский. – 4-е изд., испр. и доп. – Новосибирск: Сиб. унив. изд-во, 2005. – 522 с.

12. Ткачев, А.В. Исследование летучих веществ растений / А.В. Ткачев. – Новосибирск: Офсет, 2008. – 969с.

13. Хаззаа, И.Х. Экстракция травы зверобоя и сушеницы двухфазными системами растворителей с применением ПАВ: автореф. дис. ... канд. фарм. наук: 15.00.01 / И.Х. Хаззаа; СПХФА. – СПб., 2004. – 22 с.

14. Wang, C.Y. Drop breakup in turbulent stirred tank contractors / C.Y. Wang, R.W. Calabrese // Am. Inst. Chem. Eng. Journal. – 1986. – № 32. – P. 667-674.

УДК 664:620.28

Н.Г. Главатских, К.В. Анисимова

ФГБОУ ВО Ижевская ГСХА

ЭФФЕКТИВНЫЕ МЕТОДЫ ПЕРЕРАБОТКИ ОТХОДОВ ПИЩЕВЫХ И ПЕРЕРАБАТЫВАЮЩИХ ПРОИЗВОДСТВ

Проведен анализ наиболее эффективных методов переработки пищевых и непищевых отходов. Предложен комбинированный метод воздействия для более эффективной переработки.

Каждое предприятие, осуществляющее свою деятельность в сфере пищевой промышленности и общественного питания, сталкивается с проблемами накопления отходов и их утилизацией. Если в пищевой промышленности отходы имеют зачастую одну природу, то предприятия общественного питания, вырабатывая разноплановую продукцию, имеют отходы животного и растительного происхождения ежедневно.

Загрязнение сточных вод предприятиями общественного питания осуществляется посредством остатков почвы на корнях, мезга, остатков растительных и животных жиров.

Для очистки используются различные устройства и оборудование: жиरोуловители, отстойники, мезгоуловители, флотаторы. В результате сточные воды очищены, а предприятию

остаётся песок с осевшими на нем пищевыми остатками, твердый жир и мезга. Что делать с полученными отходами?

На помощь приходят биотехнологии. Уже давно известно, что микроорганизмы окружают нас. Если предоставить им пищу и время (непродолжительное), они размножатся до невероятных количеств. И не факт, что они нас за это отблагодарят, ведь многие микроорганизмы являются причиной возникновения инфекционных заболеваний и эпидемий. Но если подойти к решению вопроса с умом, то создав условия для развития и внося заведомо безопасных для здоровья человека бактерий, мы получим органику и минеральные вещества, углекислый или иной газ (в зависимости от происходящих процессов разложения) и воду.

Основной «фабрикой» по переработке органики у нас является почва, а именно почвенные микроорганизмы в анаэробных условиях или в условиях незначительного доступа кислорода производят минерализацию почвы, то есть превращение органических веществ в неорганические (минеральные).

Отходы пищевых и перерабатывающих производств по своей природе являются – жирами, белками и углеводами, поэтому действовать необходимо разнонаправленно. Таким образом, микроорганизмов нужно подбирать по принципу совместимости и взаимодополняемости.

Применив несколько видов микроорганизмов и низших грибов (*Bacillus subtilis*, *B. megaterium*, *A. chrisogenum* и др.), возможно из остатков пищевого и непищевого белкового сырья животного происхождения путем его целенаправленного ферментативного гидролиза произвести биологически активные вещества по безопасной технологии [1].

С использованием кавитационной, барогидротермической и др. видов воздействия на органические отходы возможно производство кормов для сельскохозяйственных животных и птиц, обогащенных микроэлементами [2].

Еще одним перспективным методом переработки пищевых отходов является применение иммобилизованных ферментов или клеток.

Преимущества иммобилизованных ферментов [3] перед нативными предшественниками:

1) использование гетерогенного катализатора позволяет получить чистый продукт, использовать фермент многократно, остановить реакцию при необходимости;

2) ферментативный процесс непрерывен, возможно регулировать скорость катализируемой реакции и выход продукта;

3) модификация фермента целенаправленно изменяет его свойства, такие как специфичность (особенно в отношении макромолекулярного субстрата), зависимость каталитической активности от pH, ионного состава и других параметров среды, стабильность к денатурирующим воздействиям;

4) регулирование каталитической активности иммобилизованных ферментов путем изменения свойств носителя действием физических факторов, таких как свет и звук.

Если же на матрицу для иммобилизации пришить сразу несколько видов микроорганизмов и определенные ферменты, создать анаэробные условия и оптимальный температурный режим, то эффективность переработки подготовленного сырья возрастет многократно. Для этого отходы необходимо только измельчить (пищевые и непищевые отходы предприятий общественного питания) до однородной массы или просто извлечь из очистного сооружения, развести питьевой водой и воздействовать на них кавитацией, создаваемой ультразвуковым излучением. Особенностью данного метода является экологическая безопасность, так как микроорганизмы не покидают пределов пришивной конструкции, а сама матрица может использоваться многократно.

Список литературы

1. Максимюк, Н.Н. Биотехнология в решении проблем утилизации непищевых белковых / Н.Н. Максимюк, А.Н. Денисенко // Современные наукоемкие технологии. – 2005. – № 11. – С. 57-58.

2. Патент РФ 2477613, МПК А 23 К 1/14. Способ приготовления корма для сельскохозяйственных животных и птиц / Быков А.В., Межуева Л.В., Мирошников С.А., Рахматуллин Ш.Г., Холодилина Т.Н., Курилкина М.Я., Муслимова Д.М., Быкова Л.А. – № 2011114754/13; заявл. 14.04.2011; опубл. 20.03.2013, Бюл. № 29. — 5 с.

3. Биотехнология. – Режим доступа: <http://www.biotechnolog.ru/map.htm> Кузьмина Н.А.(дата обращения 10.02.2016).

ТЕНДЕНЦИИ ОРГАНИЗАЦИИ ОБУЧЕНИЯ СПЕЦИАЛИСТОВ ПИЩЕВЫХ И ПЕРЕРАБАТЫВАЮЩИХ ПРЕДПРИЯТИЙ В СОВРЕМЕННЫХ УСЛОВИЯХ

Рассмотрены тенденции организации обучения специалистов перерабатывающих производств в современных условиях в свете требований Федерального закона Российской Федерации от 29 декабря 2012 г. № 273-ФЗ. Дано понятие «технологического уклада», требования его пятого и шестого уровней и возможности улучшения подготовки студентов в высших образовательных учреждениях.

Под образованием в Федеральном законе Российской Федерации от 29 декабря 2012 г. № 273-ФЗ понимается целенаправленный процесс воспитания и обучения в интересах человека, общества, государства, сопровождающийся констатацией достижения гражданином (обучающимся) установленных государством образовательных уровней (образовательных цензов).

В приказе Минсельхозпрода РФ от 1998 г. (с изменениями 2011 г.) «Об организации практического обучения кадров технологиям и методам переработки сельскохозяйственной продукции» [1] ставится задача о переходе сельхозтоваропроизводителей АПК на замкнутый цикл производства от полевых работ до переработки сельскохозяйственной продукции и торговли, на самоокупаемость и самофинансирование, сокращение неоправданно больших потерь сельхозсырья. Для осуществления поставленной задачи нужны специалисты нового технологического уклада.

Понятие «технологический уклад» было введено в оборот российскими экономистами Д.С. Львовым и С.Ю. Глазьевым [2]. Технологический уклад – это совокупность технологий, характерных для определенного уровня развития производства. В связи с научным и техническим прогрессом происходит переход от более низких укладов к более высоким, прогрессивным. Основы последующего технологического уклада зарождаются, как правило, еще в период господства и расцвета предыдущего или даже предпредыдущего уклада. Но до тех пор, пока предыдущий уклад не исчерпает всех возможностей своего развития, ростки последующего уклада пребывают в тени и широкого развития не получают. Условно принято считать, что дли-

тельность технологического уклада равна 50-60 годам. На сегодняшний день экономисты выделяют 5 существующих укладов и говорят о наступлении 6-го и даже 7-го.

Первый уклад (1785-1835 гг.) возник на основе развития технологий в текстильной промышленности и широком использовании энергии воды. Хотя в это время уже имелись паровые машины, но широкого использования они еще не получили.

Второй уклад (1830-1890 гг.) относится к эпохе ускоренного развития транспорта (строительство железных дорог, паровое судоходство) и возникновения механического производства во всех отраслях на основе парового двигателя.

Третий уклад (1880-1940 гг.) базируется на использовании в промышленном производстве электрической энергии, развитии тяжелого машиностроения и электротехнической промышленности на основе использования стального проката, новых открытий в области химии. Были внедрены радиосвязь, телеграф, автомобили. Появились крупные фирмы, картели, синдикаты, тресты. На рынке господствовали монополии. Началась концентрация банковского и финансового капитала.

Четвертый уклад (1930-1990 гг.) появился как результат дальнейшего развития энергетики с использованием нефти и нефтепродуктов, газа, средств связи, новых синтетических материалов. Это эра массового производства автомобилей, тракторов, самолетов, различных видов вооружения, товаров народного потребления. Появились и широко распространились компьютеры и программные продукты для них, радары. Атом используется в военных и затем в мирных целях. Организовано массовое производство на основе конвейерной технологии. На рынке господствует олигопольная конкуренция. Появились транснациональные и межнациональные компании, которые осуществляли прямые инвестиции в рынки различных стран.

Пятый уклад (1985-2035 гг.) опирается на достижения в области микроэлектроники, информатики, биотехнологии, генной инженерии, новых видов энергии, материалов, освоения космического пространства, спутниковой связи и т.п. Происходит переход от разрозненных фирм к единой сети крупных и мелких компаний, соединенных электронной сетью на основе Интернета, осуществляющих тесное взаимодействие в области технологий, контроля качества продукции, планирования инноваций.

Шестой технологический уклад будет характеризоваться развитием робототехники, биотехнологий, основанных на достижениях молекулярной биологии и геной инженерии, нанотехнологии, систем искусственного интеллекта, глобальных информационных сетей, интегрированных высокоскоростных транспортных систем. В рамках шестого технологического уклада дальнейшее развитие получит гибкая автоматизация производства, космические технологии, производство конструкционных материалов с заранее заданными свойствами, атомная промышленность, авиаперевозки, будет расти атомная энергетика, потребление природного газа будет дополнено расширением сферы использования водорода в качестве экологически чистого энергоносителя, существенно расширится применение возобновляемых источников энергии.

Пятый и шестой технологические уклады определяют как высокотехнологичные и отвечающие следующим базовым критериям:

I. Критерии, определяющие качественные характеристики производства [4, 5]:

а) современность технологии производства и технологического оборудования;

б) использование информационно-коммуникационных технологий для обеспечения процесса производства, в том числе ERP-систем – интегрированные информационные системы и технологии, осуществляющие управление всеми ресурсами организации. Управление ресурсами организации (финансовыми, материальными, человеческими) может быть внутреннее и внешнее. Данная система включает в себя методологию эффективного планирования и управления всеми ресурсами предприятия, а в машиностроении, кроме того, CALS-технологий, обеспечивающих поддержку жизненного цикла продукции. Они включают разработку электронной документации, управление конфигурацией изделия, анализ управления и стоимости жизненного цикла, оптимизации затрат на логистическую поддержку и ремонт, анализ ремонтпригодности и надежности;

в) уровень производственной культуры включает все, что относится к культуре предприятия и его производству, в том числе архитектурный облик предприятия, планировка территории, расположение производственных зданий и сооружений, поддержание чистоты и благоустройства рабочих мест, прове-

дение оздоровительных мероприятий, рациональная система освещения и др. К производственной культуре также относятся рациональная система управления, организация труда и производства, личная культура работников. Составляющей производственной культуры является культура процесса производства, начиная от проектирования и составления технической документации, точного соблюдения технологии производства изделий, до процессов испытаний, постоянное повышение квалификации работников.

II. Основные экономические показатели [3, 6]: добавленная стоимость (фонд заработной платы, включая обязательные платежи, прибыль, амортизационные отчисления, налоги и сборы, кроме налога на добавленную стоимость и акцизов) в расчете на 1 работника составляет не менее 75 тыс. евро в год; рентабельность производства не менее 25%.

Считается, что в настоящее время Россия значительно отстает от технологически развитых стран по многим направлениям промышленного производства. Действительно, за годы государственного регулирования экономики в стране произошел серьезный перекося в структуре многих отраслей народного хозяйства. Доминирующее положение военно-промышленного комплекса сконцентрировало в себе значительную часть сырьевых, научных, финансовых и прочих ресурсов страны. Акцент на развитие космической индустрии и тяжелой промышленности привел к ослаблению отраслей, занимающихся производством товаров народного потребления, что явилось причиной хронического дефицита вещей, необходимых для повседневной жизни каждого человека.

Что делать России в сложившейся ситуации? Догонять Запад в технологиях пятого уклада, подстраивая внешнеэкономическую деятельность под потребности лидеров, не представляется разумным, ибо время упущено безнадежно, а поляризация общества по уровню жизни продолжается. Если не считать экологических, демографических и прочих проблем, то, пожалуй, самым серьезным последствием будущих интеграционных процессов следует признать массовую безработицу, которая способна оставить без средств к существованию миллионы людей во многих странах мира.

Альтернативный путь социального развития для России заключается не столько в создании благоприятного инвести-

ционного климата, сколько в упорном, целенаправленном сосредоточении научного потенциала страны на освоении технологий шестого уклада. Опеределить Запад в инновационной стратегии обычным путем вряд ли удастся. Изыскания научно-исследовательских организаций, творческий поиск талантливых специалистов-одиночек может привести к отдельным успехам, но и только! Для того чтобы совершить гигантский скачок в сторону шестого технологического уклада, России необходимы громадные инвестиции в интеллект собственного народа. Исторический момент требует превратить знания одиночек в коллективный разум миллионов!

В переходную эпоху очевидно, что обществу нужен иной, не правовой и не экономический, а психологический механизм, который бы регулировал отношения между людьми и народами, в том числе и отношения в сфере производства материальных благ. Такой механизм может быть реализован через целенаправленное развитие в человеке недостаточно развитых психических составляющих – сфер предчувствий, чувств и интеллекта.

Кардинальное обновление технического и технологического парка промышленности России в соответствии с инновационным курсом развития экономики требует совершенствования системы подготовки технических и профессиональных кадров. В этом отношении важное место в настоящее время уделяется системе дуального образования. Благодаря увеличению роли практической подготовки будущие специалисты осваивают производственные навыки уже на стадии обучения. Достигается это путем увеличения практической составляющей учебного процесса и проведения занятий непосредственно на рабочем месте. Система успешно функционирует во многих европейских и азиатских странах (Германия, Франция, Китай и др.).

Дуальная система образования предусматривает сочетание обучения в учебном заведении с периодами производственной деятельности. Учебный процесс организуется следующим образом: параллельно с обычными занятиями в вузе, колледже или ином профессиональном учебном заведении (общеобразовательная подготовка) учащиеся ходят на работу на конкретное предприятие или фирму, где приобретают практический опыт (профессиональная подготовка). По системе дуального образования может производиться обучение в рамках краткосрочных курсов в объеме до 700 ч. Такая форма подготовки и

переподготовки работников технического и профессионального профиля позволяет гибко совмещать прохождение теоретического курса и профессиональной подготовки специалистов непосредственно на рабочих местах и обеспечить присвоение обучаемым более высоких квалификаций (разрядов), возможность расширения функциональных обязанностей. График учебного процесса по дуальной системе образования разрабатывается с учетом специфики каждого конкретного предприятия и требований к компетентности и квалификации обучаемого.

Дуальная система предполагает прямое участие предприятий в профессиональном образовании обучаемых. Предприятие предоставляет условия для практического обучения и несет все расходы, связанные с ним, включая возможную ежемесячную плату обучающемуся. Учебные заведения на равноправной основе сотрудничают с предприятиями, на базе которых осуществляется производственное или практическое обучение.

Основным принципом формирования образовательной программы является максимально возможный учет потребностей и требований к квалификации и компетентности работника со стороны работодателя, но без ущерба для общетехнической и общетеоретической подготовки.

Работодатель и учебное заведение на основании собеседования, тестовой формы контроля совместно должны определить по каждому претенденту уровень, предшествующий обучению (переподготовке), и на основе полученных результатов принять решение о возможности обучения по той или иной образовательной программе, имеющейся в базе учебного заведения. Обязательным условием является медицинское заключение об отсутствии противопоказаний для претендента работать по данной специальности.

Таким образом, одновременно с обучением учащийся осваивает избранную профессию непосредственно на производстве, то есть учится сразу в двух местах: в учреждении образования и на предприятии.

Агроинженерный факультет Ижевской ГСХА стремится к новым технологиям. Почти 90% студентов после окончания 2-го курса (30% после 1-го) имеют рабочие профессии. Они параллельно учебе проходят практику на комбинате питания академии, а остальные выезжают на посевную в хозяйства Удмуртской Республики. В настоящее время кооперация обуче-

ния с производством углубляется, заключаются договора о сетевой форме обучения.

Вывод. Подводя итог рассуждениям о тенденции организации обучения специалистов пищевых и перерабатывающих предприятий в современных условиях, можно констатировать, что дальнейшее применение форм учебной работы будет смещаться по следующим направлениям:

- развитие многообразия форм получения образования (открытое образование, экстернат и т.д.);
- смещение акцентов на самообучение и самостоятельную работу обучающихся;
- рациональное сочетание дисциплинарного (предметного) и объектного (модульного) обучения;
- развитие дуальной системы образования;
- развитие дистанционного обучения;
- развитие нетрадиционных форм учебных занятий, в первую очередь диалоговых, интерактивных;
- смещение акцентов в контроле достижений обучающихся на их самооценивание.

Список литературы

1. <http://www.bestpravo.ru/rossijskoje/jd-akty/w7r.htm>.
2. <http://www.energoinform.org/pointofview/prohorov/7-tech-structure.aspx>.
3. Касаткин, В.В. Место НИРС в обучении студентов / В.В. Касаткин // Новые образовательные технологии и педагогические новации высшего сельскохозяйственного образования: материалы IX научно-методической зональной конференции. Ижевская государственная сельскохозяйственная академия. Ижевск, 1997. С. 27-28.
4. Теория адекватного питания / В.В. Касаткин, Н.Ю. Литвинюк, И.Г. Попелова [и др.] // Вестник Ижевской государственной сельскохозяйственной академии. – 2005. – № 3. – С. 17-19.
5. Поробова, О.Б. Применение информационных технологий при подготовке инженеров сельскохозяйственного производства / О.Б. Поробова, В.В. Касаткин // Научное обеспечение реализации национальных проектов в сельском хозяйстве: материалы Всероссийской научно-практической конференции; Министерство сельского хозяйства РФ, ФГОУ ВПО Ижевская государственная сельскохозяйственная академия. – Ижевск, 2006. – С. 443-449.
6. Касаткин, В.В. Тенденции организации обучения специалистов перерабатывающих производств в современных условиях / В.В. Касаткин, Н.Ю. Литвинюк // Продовольственная индустрия: безопасность и интеграция: материалы Международной научно-практической конференции / редколлегия: Ю.Н. Зубарев. – Пермь, 2014. – С. 25-31.

ВЛИЯНИЕ ТОКОВ ВЫСОКОЙ ЧАСТОТЫ И УЛЬТРАЗВУКА НА МОЛОЧНОКИСЛЫЕ БАКТЕРИИ

Молочнокислые бактерии оказывают положительный эффект на жизнедеятельность человеческого организма. Их вводят в состав лекарственных препаратов, пищевых добавок, а в последнее время – и кисломолочных продуктов. Технологический процесс сквашивания происходит достаточно длительное время, поэтому можно рассмотреть влияние токов высокой частоты и ультразвуковых волн на длительность процесса.

Молочнокислые бактерии — общее название бактерий семейства *Lactobacillaceae*, основным свойством которых является способность образовывать молочную кислоту в качестве основного продукта брожения.

Молочная кислота положительно влияет на перистальтику кишечника человека, уменьшает метеоризм, а также способна оказывать стимулирующее действие на секреторную деятельность слюнных желез; в ее присутствии улучшается усвоение кальция, фосфора и железа. Молочнокислые бактерии не участвуют в возникновении каких-либо патологических процессов, напротив, они оказывают положительный эффект на жизнедеятельность человеческого организма. Большинство молочнокислых бактерий – пробиотические штаммы, изолированные из кишечной флоры здорового человека (бифидо- и лактобактерии), сохраняющие жизнеспособность при прохождении через желудочно-кишечный тракт и благоприятно действующие на здоровье человека, что подтверждено клиническими испытаниями. Их вводят в состав лекарственных препаратов, пищевых добавок, а в последнее время – и кисломолочных продуктов. Современные тенденции таковы, что конечные формы обогащенных таким образом продуктов также должны иметь клинически доказанные положительные эффекты на организм человека [5].

Лактобактерии вызывают молочнокислое брожение и, благодаря этому качеству, широко используются при изготовлении молочнокислых продуктов (йогурт, кефир, простокваша, варенец, ряженка и т.д.) путем добавления в обработанное молоко.

Процесс сквашивания происходит достаточно длительное время. Для того чтобы его ускорить, рассмотрим влияние токов

высокой частоты и ультразвуковых волн на длительность процесса сквашивания.

Электромагнитные излучения сверхвысокой частоты (СВЧ) обладают бактерицидным действием, то есть вызывают гибель микроорганизмов, что происходит вследствие селективного выделения теплоты непосредственно в клетке, а также от того, что максимальная напряженность поля создается на границе раздела клетки и окружающей среды.

На эффективность действия токов СВЧ существенно влияет скорость нагрева. Увеличение скорости нагрева ведет к снижению бактерицидного действия СВЧ на микроорганизмы. Например, при скорости СВЧ-нагрева 0,5 и 1 °С/с кишечная палочка гибнет при 65 °С. Тогда как при быстром нагреве (4 и 6 °С/с) они погибают только при 70 °С.

При СВЧ-нагреве отмирание микроорганизмов происходит быстрее и при менее высоких температурах, что позволяет снизить температуру тепловой обработки продуктов и улучшить их качество.

Ультразвуком обычно называют упругие колебания с частотой более 20 кГц, не воспринимаемые ухом человека. Ультразвуковые волны оказывают губительное действие на микроорганизмы, так как обладают большой механической энергией и могут вызвать в звучащей среде ряд физических, электрохимических и биологических явлений. Под влиянием ультразвукового излучения в цитоплазме микробных клеток образуется кавитационная полость (пузырек), заполненная парами жидкости. В кавитационном пузыре возникает высокое давление, достигает десятков и сотен мегапаскалей, что приводит к разрушению цитоплазматических структур клеток. Кроме того, возникновение и развитие кавитации сопровождается резким повышением температуры и возникновением в полости электрического поля высокого напряжения.

Бактерицидное действие ультразвука зависит от интенсивности звука и кавитации. При этом распад микробных клеток происходит очень быстро. Кроме того, на бактерицидное действие УЗ-волн влияют как состав дисперсной среды (чем выше содержание липидов, углеводов и особенно белков, тем ниже бактерицидный эффект), так и концентрация клеток микроорганизмов [3].

Устойчивость микроорганизмов к действию УЗ-волн различна. Вегетативные формы бактерий чувствительнее, чем

споры, быстрее погибают палочковидные формы и медленнее – кокки. Чем меньше размеры микробной клетки, тем выше ее устойчивость к воздействию ультразвука.

Проведенный нами анализ показал, что различные микроорганизмы относятся к воздействиям сверхвысоких частот и ультразвуковых волн неодинаково. Таким образом, следует провести более тщательные лабораторные исследования и их анализ и выяснить, каким образом изменится кинетика роста микроорганизмов и соотношение между продолжительностью фаз биологического цикла при оптимальном времени и мощности облучения.

Список литературы

1. Рахманкулов, Д.Л. Применение микроволнового излучения в пищевой отрасли / Д.Л. Рахманкулов, С.Ю. Шавшукова, И.Н. Вихарева; НИИ малотоннажных химических продуктов и реактивов Уфимского государственного нефтяного технического университета // Башкирский химический журнал – 2008. – Т. 15 – 1. – С. 73-75.

2. Шевченко, Т.В. Влияние микроволнового воздействия на кислотолюбные микроорганизмы / Т.В. Шевченко, Ю.С. Мидуница, Л.М. Захарова; ФГБОУ ВПО «Кемеровский технологический институт пищевой промышленности» // Фундаментальные исследования. – 2014. – 6. – С. 271-274.

3. <http://2snau.ru/3-vliyanie-faktorov-vneshne-sredy-fizicheskix-ximicheskix-i-biologicheskix-faktorov-na-razvitie-mikroorganizmov/#respond> Дата обращения 25.02.2016 г.

4. <http://mylektsii.ru/1-38221.html> Дата обращения 25.02.2016 г.

5. <http://www.lvrach.ru/2013/02/15435630/> Дата обращения 25.02.2016 г.

УДК 536.6

А.А. Сергеев, О.Б. Поробова

ФГБОУ ВО Ижевская ГСХА

ХОЛОДИЛЬНАЯ УСТАНОВКА, РАБОТАЮЩАЯ ПО КОМБИНИРОВАННОМУ ЦИКЛУ

Рассмотрена принципиальная схема холодильной установки, позволяющая полезно использовать теплоту, выделяющуюся при ее работе.

Как известно, при работе холодильного оборудования выделяется значительное количество тепловой энергии, и в подавляющем большинстве случаев эта теплота выбрасывается в атмосферу. Существует много схем утилизации теплоты, однако в нашей республике они пока не нашли должного применения.

В общем случае теплота от холодильного оборудования может использоваться на нагрев воды или на нагрев воздуха (воздушное отопление).

На рисунке приведена возможная схема утилизации теплоты холодильной системы с воздушным конденсатором для нагрева воды до 50...55 °С. Помимо стандартных элементов (компрессор, конденсатор, ТРВ, испаритель) в нее добавляются предконденсатор и водяной конденсатор. В принципе эти устройства могут быть объединены в одно. Вода поступает в конденсатор, где нагревается до 30 °С, затем направляется в предконденсатор, где за счет снятия перегрева горячих паров хладагента нагревается до 50...55 °С.

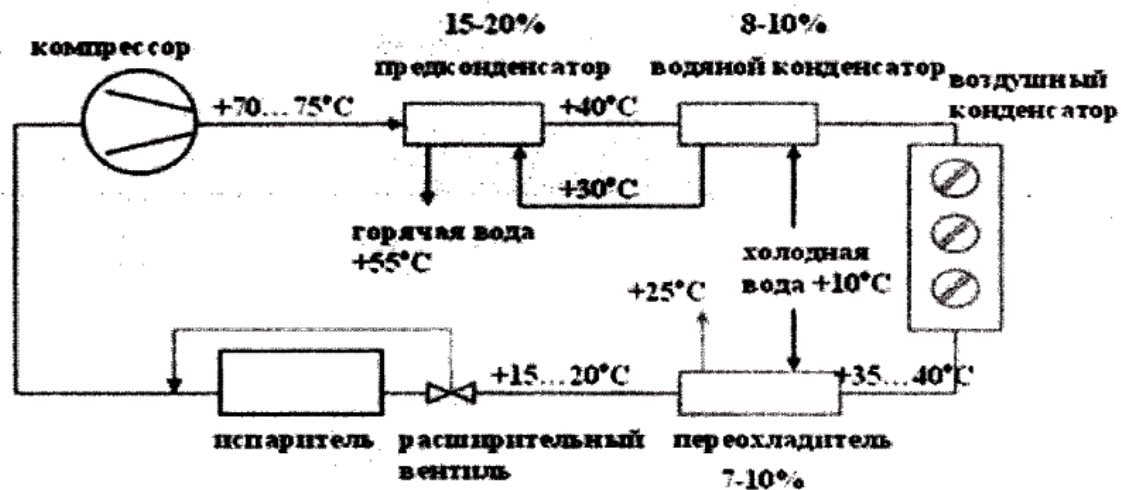


Схема холодильной установки, работающей по комбинированному циклу

Следует отметить, что для нагрева воды до такой температуры может быть использована только часть теплоты конденсации, поскольку нагрев воды до 55 °С может быть осуществлен только за счет снятия перегрева горячих паров хладагента, а это не более 20%, и еще до 10% может быть использовано при нагреве воды в конденсаторе.

Для стабильного подогрева теплоносителя компрессоры должны работать с максимальным коэффициентом рабочего времени. Такой режим возможен на предприятиях с постоянной тепловой нагрузкой в течение года, таких как молокозаводы и ледовые спортивные площадки.

Капитальные затраты на систему утилизации включают в себя стоимость дополнительного комплекта устройств запорной

и регулирующей арматуры, необходимой для автоматизации процесса, а также стоимость пластинчатого теплообменника.

Зная удельную теплоту сгорания топлива, использующегося для нагрева воды в котельной, можно рассчитать срок окупаемости системы утилизации. Дальнейшее повышение температуры можно осуществить в котельной.

При необходимости можно утилизировать всю теплоту конденсации, например для защиты пучинистых грунтов от промерзания. Это особенно актуально для установок, обеспечивающих холодом ледовые спортивные площадки. У данных объектов потребность в тепле (для подогрева грунта) и охлаждении совпадают по времени, что дает возможность использовать систему утилизации теплоты максимально эффективно.

Система рекуперации тепла состоит из рекуператора тепла (пластинчатого или кожухотрубного теплообменника), гидромодуля, обеспечивающего циркуляцию нагреваемого теплоносителя, и бака, в котором происходят нагрев воды и аккумуляция нагретой воды.

Дополнительно систему можно оснастить теплоэлектронагревателями. Данное решение позволит полностью обезопасить систему и получить стабильную температуру воды при пиковых нагрузках на систему отопления и водоснабжения.

Нагнетаемые компрессором пары сжатого хладагента направляются, если это необходимо, в систему рекуперации теплоты, где они охлаждаются, отдавая теплоту нагреваемой среде (воде). В случае если необходимость в обогреве отсутствует, в работу вступает обычный конденсатор, который утилизирует остатки теплоты. Необходимо отметить, что система рекуперации теплоты может быть установлена как на новую холодильную установку, так и на действующую. На больших производствах и в гипермаркетах обычно применяются системы рекуперации с теплообменниками и накопителями горячей воды.

Большая часть торгового холодильного оборудования имеет открытую конструкцию, что провоцирует практически постоянную работу компрессорного агрегата и утилизацию теплоты.

ЭЛЕКТРИФИКАЦИЯ И АВТОМАТИЗАЦИЯ СЕЛЬСКОГО ХОЗЯЙСТВА

УДК 681.785

В.А. Алексеев¹, В.П. Усольцев¹, С.И. Юран²

¹ФГБОУ ВО ИжГТУ им. М.Т. Калашникова;

²ФГБОУ ВО Ижевская ГСХА

АВТОМАТИЗАЦИЯ УСТРАНЕНИЯ АВАРИЙНЫХ ВЫБРОСОВ СЛОЖНОГО СОСТАВА ПЕРЕРАБАТЫВАЮЩИХ ПРЕДПРИЯТИЙ АГРОПРОМЫШЛЕННОГО КОМПЛЕКСА

Проведен анализ направлений автоматизации устранения аварийных выбросов сложного состава перерабатывающих предприятий агропромышленного комплекса на созданной лабораторной установке.

Современное развитие промышленности, энергетики, коммунального хозяйства и других видов человеческой деятельности связано с необходимостью использования чистой воды и последующего сброса загрязненной воды. Наибольшее количество чистой воды потребляют промышленные предприятия. Так, для производства 1 т чугуна расходуется от 20 до 50 т воды, производство 1 т стали – 150 т, производство 1 т бумаги требует 250 т воды, для изготовления 1 т искусственного волокна используется 2-3 тыс. т воды [1].

Одной из острых социально-экологических проблем современной урбанистики является проблема управления аварийными выбросами в системах фильтрации сточных вод крупных городов [2, 3]. Существенный вклад в загрязнение сточных вод вносят промышленные предприятия. Сброс сточных вод в поверхностные природные водные объекты ежегодно составляет более 50 млрд. м³, более 33% сточных вод сбрасывается загрязненными.

Для повторного промышленного использования в соответствии с направлением использования и нормативными требованиями необходимо определить состав сточных вод, для чего сделать множество различных анализов, как химических, так и санитарно-бактериологических. Существующие методы анализа сточных вод требуют применения сложной аппаратуры, значительного времени для проведения анализа, что не позво-

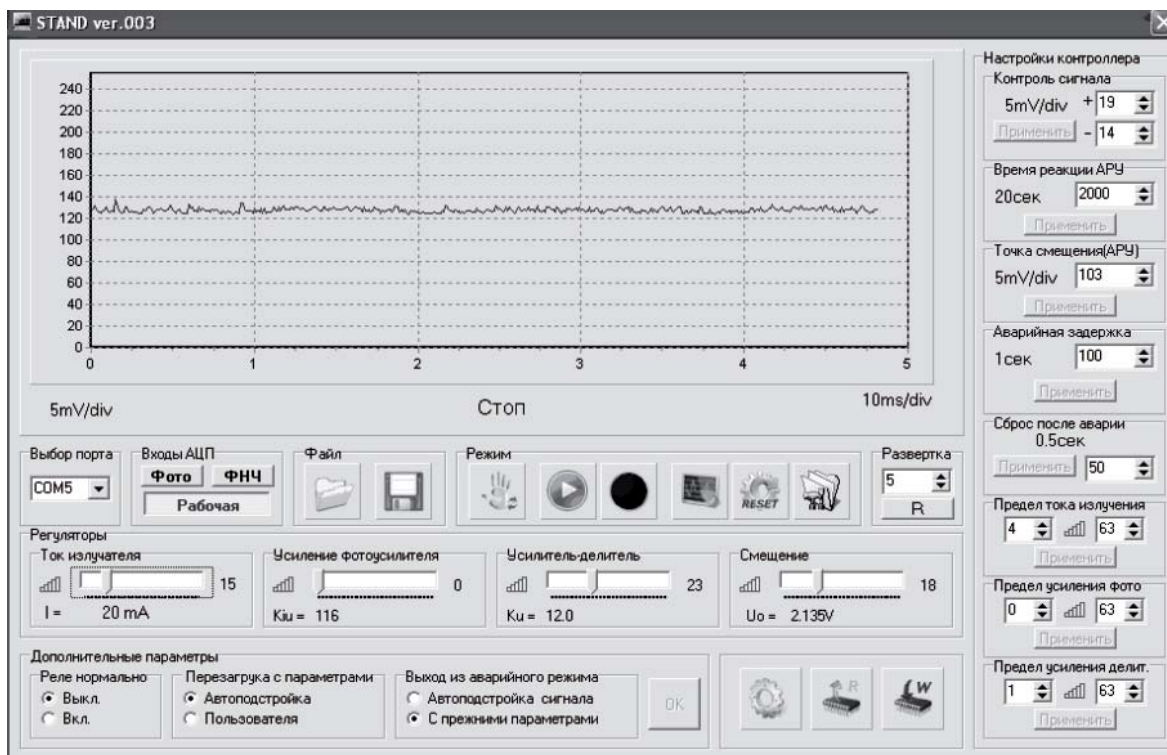
ляет в режиме реального времени устранять аварийные выбросы и ритмично подавать очищенную воду для производственных нужд.

Целью работы является повышение оперативности и достоверности анализа загрязнений водных сред для автоматизации устранения аварийных выбросов сложного состава перерабатывающих предприятий АПК с конкретизацией приемов и требований универсальности, воспроизводимости результатов, соответствия целям и задачам идентификации вида и степени загрязнений сточных вод и промышленных стоков, проверки обоснованности предлагаемой структурно-логической схемы и проведения экспериментов.

Для повышения достоверности и оперативности анализа сточных вод разработаны «Методика тестирования неоднородных жидких оптических сред» и «Методика формирования базы данных кривых измерения оптической плотности неоднородных жидких сред». На основании обобщенной вероятностной математической модели поступления сточных вод на очистные сооружения при залповых сбросах разработана лабораторная установка контроля изменений оптической плотности жидких сред, позволяющая идентифицировать аварийные сбросы в системах фильтрации сточных вод в явно выраженных условиях многомерности и неопределенности [4]. При пропускании через гидросистему загрязненной воды в связи с изменением оптической плотности среды происходит изменение уровня сигнала, что отражается на виртуальной панели управления лабораторной установки (рис.). Там же задаются режимы работы.

Состав установки:

- гидросистема с емкостями для создания комбинированных загрязняющих смесей сточных вод заданного состава и воспроизведения динамических режимов движения;
- устройство промывки гидросистемы;
- установка для имитации загрязнений оптического тракта;
- устройство задания допустимого отклонения уровня информативного сигнала и времени аварийной задержки;
- устройство задания времени сброса после аварийного включения;
- устройство задания времени между циклами автоподстройки;



Виртуальная панель управления установкой

- оптоэлектронная измерительная система, содержащая перестраиваемые регулируемые источники и приемники оптического излучения, работающие в ультрафиолетовой (менее 0,4 мкм), видимой (0,4-0,72 мкм), ближней и средней инфракрасной (0,72-20 мкм), длинноволновой (более 20 мкм) областях спектра электромагнитного излучения;
- устройство сопряжения и передачи данных в цифровом виде в компьютер;
- устройство управления, разделения и утилизации потоков жидкости на выходе установки.

Используемые конструктивные решения позволяют имитировать любое из распространенных распределений времени протекания и времени отсутствия загрязнений, вида, содержания и концентрации загрязнений и т.д. На установке в ходе экспериментальных исследований, проводимых на ряде тестовых загрязнений, была показана работоспособность установки и возможность ее практической реализации для проверки предложенных методик.

В результате выполненных работ создана лабораторная установка, на которой проведен анализ направлений автоматизации устранения аварийных сбросов сложного состава пе-

рерабатывающих предприятий АПК. В целях повышения достоверности идентификации вида и уровня загрязнений сточных вод на примерах загрязнения водопроводной воды аварийными сбросами сложного состава исследована методика формирования базы данных кривых изменения оптической плотности жидких сред. По контролю изменений оптической плотности жидких сред экспериментально определены нормативные требования содержания загрязнений в очищенных сточных водах конкретного предприятия АПК для создания автоматизированных систем управления сточными водами и промышленными стоками.

Список литературы

1. Протасов, В.Ф. Экология, здоровье и охрана окружающей среды в России / В.Ф. Протасов. – М.: Финансы и статистика, 2001. – 690 с.
2. Алексеев, В.А. Разработка теоретических и методических основ управления аварийными сбросами в технологическом процессе очистки сточных вод в контексте социо-эколого-экономической системы крупного предприятия / В.А. Алексеев, В.П. Усольцев, С.И. Юран // Приборостроение - 2014: материалы 7-й Международной научно-технической конференции (19-21 ноября 2014 года. Минск, Республика Беларусь). – Мн.: Бел. Нац. Техн. ун-т, 2014. – С. 20-22.
3. Идентификация вида и степени загрязнений сточных вод в технологическом процессе промышленного производства / В.А. Алексеев, В.П. Усольцев, С.И. Юран [и др.] // Вестник ПНИПУ. Прикладная экология. Урбанистика. – 2015. – № 4. – С. 107-121.
4. Алексеев, В.А. Идентификация аварийных выбросов в системах фильтрации сточных вод в явно выраженных условиях многомерности и неопределенности / В.А. Алексеев, В.П. Усольцев, С.И. Юран // Интеллектуальные системы в производстве. – 2013. – № 2(22) – Ижевск: Изд-во ИЖГТУ, 2013. – С. 173-177.

УДК 620-91

Л.П. Артамонова, О.Г. Долговых, С.А. Ившин

ФГБОУ ВО Ижевская ГСХА

ОРГАНИЗАЦИЯ ЭНЕРГОМОНИТОРИНГА НА СЕЛЬХОЗПРЕДПРИЯТИЯХ

Для постоянного повышения энергоэффективности производственного процесса необходимо управлять энергозатратами. Эту функцию должна выполнять система энергоменеджмента (СЭ). К сожалению, сельхозпредприятия из-за хро-

нической нехватки квалифицированных специалистов не имеют возможности создать СЭ, но отдельные ее элементы они могут внедрить и сегодня. Одним из таких элементов является мониторинг энергопотребления.

Начиная с 70-х годов прошлого века, российское сельское хозяйство встало на интенсивный путь развития. Это означает, что процесс производства сельскохозяйственной продукции напрямую связан с потреблением энергии, которая в себестоимости продукции участвует в виде овеществленных и прямых затрат. Овеществленная энергия выражена в виде энергии, затраченной на производство минеральных удобрений, ядохимикатов, сельхозмашин и т.д., прямая энергия – это энергия (электрическая, тепловая, механическая и др.), использованная непосредственно в технологическом процессе. Согласно статистическим отчетам, абсолютное потребление энергии за последние 15-20 лет в российском АПК выросло на 350%. Учитывая значительную долю ручного труда в сельском хозяйстве, в будущем можно ожидать, что потребление энергии будет продолжать расти пропорционально убыванию ручного труда в сельхозпроизводстве.

В настоящее время ситуация с динамикой потребления энергоресурсов удручающая – при увеличении производства сельхозпродукции на 1% использование энергетических ресурсов возрастает на 2-3%, то есть растет не только абсолютное значение объемов потребления, но и удельный расход на производство единицы продукции, что делает сельскохозяйственное производство неэффективным с точки зрения энергозатрат. Поэтому в современных условиях вопрос повышения эффективности использования энергоресурсов в сельском хозяйстве очень актуален.

С целью постоянного повышения энергоэффективности на крупных промышленных предприятиях внедряются системы энергоменеджмента в соответствии с требованиями международного стандарта ИСО 50001. Сельскохозяйственные предприятия на современном этапе пока не в состоянии создать такие системы из-за хронической нехватки квалифицированных специалистов, но отдельные элементы этой системы внедрить можно уже сейчас. Речь идет о начальных этапах энергоменеджмента: проведение энергетического обследования (энергоаудита), создание карты энергопотребления и мониторинг потребления энергоресурсов.

Энергоаудит может быть проведен силами сторонней организации. Карта энергопотребления разрабатывается руководителем энергетической службы и при изменении нагрузок корректируется. Энергомониторинг должен проводиться непрерывно, так как управлять потреблением энергоресурсов невозможно без постоянного надежного наблюдения. Мониторинг, согласно «Современному словарю иностранных языков» (1992), – постоянное наблюдение за каким-либо процессом с целью выявления его соответствия желаемому результату. Отсюда энергомониторинг – это регулярный контроль за расходом теплоэнергоресурсов (ТЭР) с целью выявления соответствия их потребления установленным нормам.

Следовательно, для качественного мониторинга требуется оснащение приборами учета всех технологических процессов и наличие норм потребления каждого вида энергии. Нормы расхода энергоресурсов устанавливаются на единицу объема выпуска продукции, на 1 га пашни, на содержание животных в день, в год. Но не всякий норматив может быть использован для целей энергомониторинга в конкретных условиях. В качестве примера в таблице 1 приведены нормы потребления электроэнергии на содержание животных, установленные Министерством сельского хозяйства УР.

Таблица 1 – Потребление электрической энергии на содержание животных в год, кВт×ч/гол.

Процесс	Крупно-рогатый скот				Свиньи		Птица
	молочный		на откорме		ферма	комплекс	
	ферма	комплекс	ферма	комплекс			
Приготовление кормов	15	20	15	14	13	16	54
Подогрев воды	80	120	-	-	-	-	-
Освещение	45	20	18	16	5	20	100

Для подтверждения или опровержения соответствия фактического потребления установленным нормам, приведенным в таблице 1, необходим отдельный учет электроэнергии по технологиям. Практика энергетических обследований, проводимых на предприятиях АПК Удмуртии (АО «Учхоз Июльское ИжГСХА», СПК им. Мичурина, ООО «Деметра» и т.д.), показала, что, как правило, узлы учета устанавливаются только на

границах балансовой принадлежности, а протяженность распределительных линий, ввиду большого рассредоточения объектов, довольно велика, что значительно влияет на потери в сетях.

В таблице 2 приведены данные по месторасположению приборов учета электрической энергии по отдельным производственным объектам на примере АО «Учхоз Июльское ИжГСХА».

Таблица 2 – Места установки узлов учета электрической энергии в АО «Учхоз Июльское ИжГСХА»

Объект	Место установки узла учета	Марка прибора учета	Год последней проверки	Ответственный за узел учета
Животноводческий комплекс	ТП-439, РУ-0,4 кВ	СА4У-И672М ЦЭ 6822	1 кв 2007 г.	потребитель
Машинный двор	ТП-404, РУ-0,4 кВ	ЦЭ 6803ВМ	2 кв 2005 г.	ЭОС
МТФ-1	ТП-422, РУ-0,4 кВ	ЦЭ 6850М	1 кв 2009 г.	потребитель
МТФ, Молчаны	ТП-411, РУ-0,4 кВ	ЦЭ 6850М	1 кв 2009 г.	ЭОС
КЗС	ТП-411, РУ-0,4 кВ	СА4У-И672М	2 кв 2004 г.	ЭОС

Данные таблицы 2 показывают, что учет электроэнергии по всем объектам ведется только в начале питающей линии на РУ-0,4 кВ, причем по отдельным объектам узлы учета находятся на балансе энергоснабжающей организации. В таких условиях регулярное отслеживание расхода энергоресурсов на тот или иной процесс не представляется возможным, и использовать вышеприведенные нормы с целью принятия оперативных управленческих решений затруднительно.

Для того чтобы обеспечить эффективный энергомониторинг, сельхозпроизводителям рекомендуется установить приборы технического учета. Руководитель энергетической службы хозяйства должен разработать план установки узлов учета в соответствии с потоками энергии на технологические нужды. Установка приборов технического учета позволит вести раздельный учет постоянной составляющей потребляемой энергии (на освещение, вентиляцию, обогрев), которая не зависит от объема производства, и переменной (на технологический про-

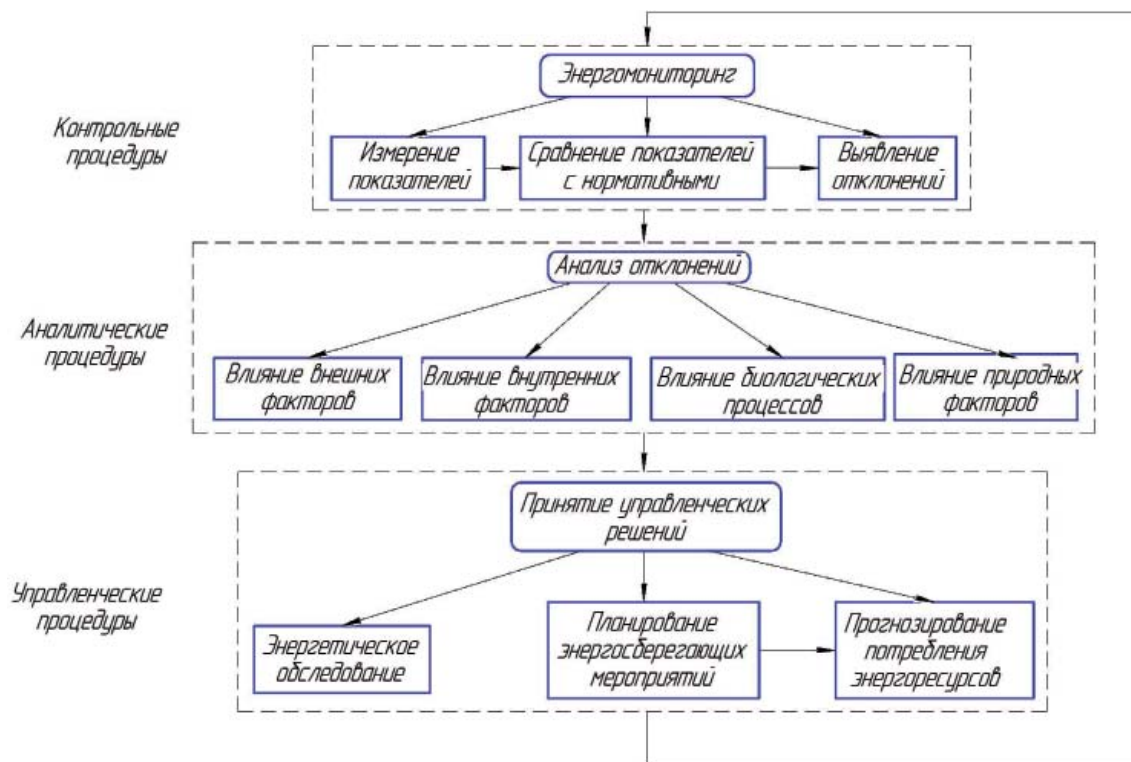
цесс производства), которая изменяется в зависимости от объема выпуска продукции.

Таким образом, расчеты с энергоснабжающей организацией будут вестись по показаниям приборов коммерческого учета, а оперативный учет – по приборам технического учета. Монтаж узлов технического учета можно выполнить самостоятельно, поэтому больших вложений не понадобится. К тому же, имея дублированный учет, можно определить фактические потери в сетях. В случае превышения фактических потерь над нормированными, срочно принимать меры по их снижению.

Постоянное наблюдение за расходом энергоресурсов позволит сельхозпроизводителю своевременно реагировать на отклонения фактических энергозатрат от среднестатистических (за предыдущие годы деятельности) или нормативных. Если отклонения положительные (факт превышает норму), то необходим глубокий анализ ситуации, потому как в сельском хозяйстве результат использования энергоресурсов зависит не только от самого технологического процесса, но и во многом от протекания биологических процессов, от погодных условий.

На основе анализа затем принимаются управленческие решения, результатом которых является разработка плана мероприятий по энергосбережению. Далее рассчитывается эффект от их внедрения в виде снижения энергопотребления в натуральном выражении, с учетом этого составляется прогноз потребления ТЭР на перспективу. Вновь возвращаемся к энергомониторингу с тем, чтобы сравнить фактическое потребление энергоресурсов с прогнозным. С учетом вышесказанного нами разработана структурная схема процесса управления энергозатратами на основе энергомониторинга, которая представлена на рисунке.

Структурная схема составлена в целом по всей системе управления энергетическими затратами. Непосредственно к мониторингу относятся только контрольные процедуры, которые осуществляют специалисты энергетического отдела. Для проведения аналитических процедур привлекаются специалисты экономического отдела, которые способны провести глубокий факторный анализ. Управленческие процедуры находят-ся компетенции высшего технического руководства (главный энергетик, главный инженер). В целом эту структуру можно назвать упрощенной схемой системы энергоменеджмента.



Структурная схема системы управления энергозатратами

Энергомониторинг является базовым инструментом контроля потребления энергоресурсов с целью своевременного принятия управленческих решений по поддержанию экономического их расходования. Организация системы мониторинга на предприятии позволит руководству своевременно реагировать на рост энергозатрат путем разработки и внедрения энергосберегающих мероприятий.

Список литературы

1. Артамонова, Л.П. Энергосберегающий вектор развития сельскохозяйственного производства / Л.П. Артамонова // Научный потенциал - современному АПК: материалы Всероссийская научно-практическая конференция, февраль 2009 г. – Ижевск: ФГОУ ВПО Ижевская ГСХА, 2009.
2. Коновалов, А.П. Энергосбережение в сельском хозяйстве. [Электронный ресурс] / А.П. Коновалов. – Режим доступа: <http://www.energo.csti.k46.ru/energokursk/selhoz.shtml>.

ПОВЫШЕНИЕ ЭФФЕКТИВНОСТИ ПРИТОЧНО-ВЫТЯЖНОЙ СИСТЕМЫ ВЕНТИЛЯЦИИ

С помощью стандартных инструментов программного комплекса «CoDeSys» разработан программный регулятор температуры в коровнике. Поддержание температуры на заданном уровне происходит за счет регулирования запорно-регулирующим клапаном (КЗР) в трубопроводе приточно-вытяжной системы вентиляции. Разработанная программа управления положением КЗР является универсальной, так как подходит для решения задач, аналогичных данной.

Вентиляционные системы в наше время являются жизненно важным оборудованием для эксплуатации помещений различного типа.

Различают следующие типы вентиляционных систем:

- приточно-вытяжная вентиляция,
- приточная вентиляция,
- вытяжная вентиляция.

Приточно-вытяжные системы вентиляции сочетают в себе функции двух предыдущих систем и являются профессиональным оборудованием, которое необходимо для обеспечения благоприятного микроклимата в помещении. Установка приточно-вытяжных систем вентиляции наиболее актуальна в крупных помещениях, например, в таких, как коровники.

Приточно-вытяжные системы вентиляции устроены таким образом, что они обеспечивают как отток, так и приток воздуха. Поступивший воздух нагревается благодаря встроенному нагревательному оборудованию (водяному или электрическому) или посредством так называемой рекуперации тепла, то есть нагрев воздуха происходит за счет тепла встречного потока вытягиваемого воздуха.

Приточная вентиляция нужна для подачи чистого воздуха в помещение. Вытяжная вентиляция нужна для удаления из помещения загрязненного или нагретого отработанного воздуха. Основная задача работы приточно-вытяжных систем состоит в том, чтобы их производительность была сбалансирована. Этого можно добиться путем использования современных средств автоматизации.

Целью работы является повышение эффективности систем вентиляции за счет внедрения автоматической системы регулирования потока воздуха.

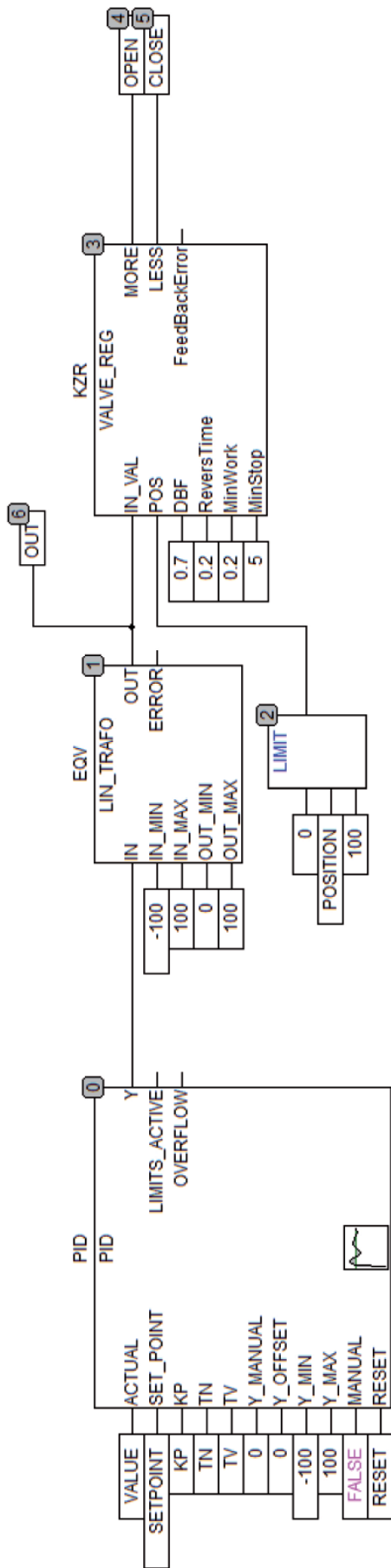
В соответствии с политикой импортозамещения целесообразно использовать средства автоматики российских производителей, у которых цены на продукцию ниже, чем у мировых производителей, а сервис и техническая поддержка находятся на таком же высоком уровне. Поэтому нами было отдано предпочтение продукции фирмы «ОВЕН» [1]. Однако готовые регуляторы типа ТРМ32 или ТРМ212 не всегда пригодны для управления клапанами и задвижками. При этом у них отсутствует возможность удаленного доступа к настройкам ПИД-регулятора, и качество регулирования посредственное.

Поэтому на основании вышесказанного нашей **задачей** являлась разработка программного регулятора температуры в коровнике за счет регулирования запорно-регулирующего клапана (КЗР) в трубопроводе приточно-вытяжной системы вентиляции. Для этого мы выбрали ПЛК 73 (63) со встроенным дисплеем, который позволяет программно реализовать ПИД-регулятор [2, 3], удовлетворяющий всем нашим требованиям.

Нами разработана программа в среде программирования «CoDeSys» на языке СFC для управления положением ЗРК на трубопроводе системы вентиляции в зависимости от температуры в помещении (рис.).

Блок PID (слева) предназначен для управления температурой. На его первый вход VALUE поступает текущее значение контролируемой величины с датчика температуры. На втором входе SETPOINT задается уставка. Переменные KP, TN, TV определяют соответственно коэффициент передачи, постоянные времени дифференцирования и интегрирования ПИД-регулятора. Вход RESET предназначен для сброса интегральной составляющей ПИД-регулятора и возможности управлять температурой в ручном режиме.

В программе для управления положением ЗРК в системе ГВС также используются блоки LIN_TRAFO (второй) и VALVE_REG (третий). Блок LIN_TRAFO необходим для линейного преобразования значения (-100..100) выхода Y блока PID в значение, приемлемое (0..100) для входа IN_VAL блока VALVE_REG. Преобразованное значение записывается в переменную OUT, которая показывает, насколько должен быть открыт ЗРК (от 0 до 100%). В то время как его степень открытия на текущий момент отображается в переменной POSITION четвертого блока LIMIT.



Программа для управления положением запорно-регулирующего клапана в системе вентиляции

Третий блок VALVE_REG предназначен для управления ЗРК датчиком положения. На выходе этого блока вырабатываются дискретные сигналы на открытие (OPEN) или закрытие (CLOSE) ЗРК.

Таким образом, используя стандартные инструменты программного комплекса «CoDeSys», мы создали программу регулирования температурой в помещении, управляя положением ЗРК в трубопроводе вентиляционной системы. Разработанная программа управления положением ЗРК является универсальной, так как подходит для решения задач, аналогичных данной, например, для управления температурой ГВС в системе отопления. Кроме того, программа может быть использована для прямого управления открытием и закрытием ЗРК, без использования датчика положения. Это приводит к сокращению используемых средств автоматизации и, следовательно, к уменьшению затрат.

Список литературы

1. Контрольно-измерительные приборы Овен [Электронный ресурс] / Офиц. сайт. – URL: <http://www.owen.ru>.
2. Минаев, И.Г. Программируемые логические контроллеры: практическое руководство для начинающего инженера / И.Г. Минаев. – Ставрополь: Агрус, 2009. – 100 с.
3. Возможность использования систем автоматического управления освещением в длинном коридор / И.А. Баранова, Н.П. Кондратьева, Р.Г. Большин [и др.] // Аграрная наука – сельскому хозяйству: сб. науч. тр./ Алтайский аграрный государственный университет. – Барнаул, 2016. – Кн. 3. – С. 10-13.

УДК 621.671-83

Д.А. Васильев, Л.А. Пантелеева, В.А. Носков

ФГБОУ ВО Ижевская ГСХА

РЕГУЛИРУЕМЫЙ ЭЛЕКТРОПРИВОД КАК СРЕДСТВО ЭНЕРГОСБЕРЕЖЕНИЯ В УСТАНОВКАХ С ЦЕНТРОБЕЖНЫМ НАСОСОМ

Рассмотрена целесообразность замены нерегулируемого привода центробежного насоса на регулируемый привод с асинхронным двигателем.

В настоящее время актуальной проблемой является экономия электрической энергии. Одним из путей энергосбережения в сельском хозяйстве является создание энергосберега-

ющих электроприводов, позволяющих максимально возможно снижать потребление электрической энергии, обеспечивая при этом максимальный КПД электропривода.

Существенная часть энергетических затрат в животноводстве приходится на водоснабжение. Для снижения энергетических затрат в процессе водоснабжения целесообразно использовать асинхронный регулируемый электропривод. В силу особенностей технологического процесса данные электроприводы имеют значительный потенциал энергосбережения [1].

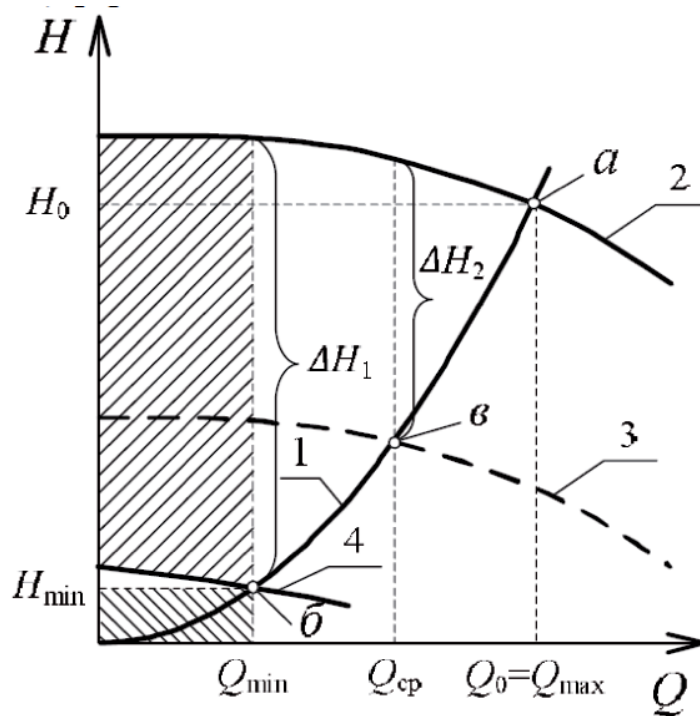
Существующие системы водоснабжения с нерегулируемым электроприводом не обеспечивают заметного снижения потребляемой мощности при уменьшении расхода воды, а также обуславливают при этом существенный рост давления (напора) в системе, что приводит к утечкам воды и неблагоприятно сказывается на работе технологического оборудования и сетей водоснабжения.

Проиллюстрируем хорошо известную энергетическую и технологическую неэффективность дроссельного регулирования подачи воды насосом.

Напор, развиваемый насосом с нерегулируемым электроприводом, пропорционален квадрату частоты вращения рабочего колеса и изменяется в зависимости от полезной нагрузки (расхода) согласно паспортной Q-N характеристике. Суть дроссельного регулирования – устранение избыточного напора, подаваемого в гидросистему, путем перераспределения напоров между гидросистемой и дросселирующим устройством (падение напора).

Суть регулируемого электропривода насоса – создание на выходе насоса требуемого напора путем изменения частоты вращения рабочего колеса. При таком способе регулирования каждому значению частоты вращения соответствует своя Q-N характеристика, параллельная паспортной (рис.) [3].

Максимальный расход Q_{\max} (точка а) достигается при частоте электропитания 50 Гц, что соответствует паспортной Q-N характеристике, а меньшие расходы – при частоте насоса ниже 50 Гц. Например, Q_{\min} (точка б) обеспечивается характеристикой 4, параллельной кривой 2, при развиваемом напоре H_{\min} . Для достижения этого же режима при дроссельном регулировании потребовалось бы «срезать» на регулирующем клапане величину избыточного напора ΔH_1 .



Регулирование расхода гидросистемы применением регулируемого электропривода

Для режима с расходом Q_{\min} полезно потребленная мощность N , отдаваемая в гидросистему при любом способе регулирования, пропорциональна площади прямоугольника со сторонами $0-H_{\min}$, $0-Q_{\min}$ (штриховка с наклоном вправо):

$$N = H_{\min} \times Q_{\min}.$$

Потребляемая электрическая мощность зависит от способа регулирования:

а) регулируемый электропривод:

$$P_{рег} = \frac{H_{\min} \times Q_{\min}}{\eta_{нас} \times \eta_{дв}}; \quad (1)$$

б) дроссельное регулирование:

$$P_{р\delta} = \frac{(H_{\min} + \Delta H_1) \times Q_{\min}}{\eta_{нас} \times \eta_{дв}} = \frac{H_{\min} \times Q_{\min}}{\eta_{нас} \times \eta_{дв}} + \frac{\Delta H_1 \times Q_{\min}}{\eta_{нас} \times \eta_{дв}}. \quad (2)$$

Разница между (1) и (2) и есть мощность потерь ΔP при дроссельном регулировании по отношению к частотно-регулируемому электроприводу:

$$\Delta P = \frac{\Delta H_1 \times Q_{\min}}{\eta_{нас} \times \eta_{дв}}.$$

Сравнение площадей прямоугольников на рисунке, заштрихованных с наклоном вправо (полезная мощность) и наклоном влево (мощность потерь), наглядно показывает энергоэффективность регулируемого электропривода и возможный масштаб энергосбережения. Для значений $Q > Q_{\min}$ доля потерь мощности в общем ее потреблении уменьшается. Только в случае при совпадении параметров насоса и требуемых показателей гидросистемы и только в одном режиме, когда $Q = Q_{\max}$ (точка а, рис.), потерь, устранимых средствами регулируемого электропривода, нет.

Сказанное относится в полной мере и к разомкнутым гидросистемам с подъемом на высоту, характерных для систем питьевого и горячего водоснабжения [2]. Отличием является необходимость в потреблении мощности для создания водяного столба даже при минимальном водоразборе.

Таким образом, применение регулируемого электропривода является эффективным энергосберегающим мероприятием при переменном расходе воды в гидросистеме, а также во всех случаях, когда напор насоса превышает требуемую величину.

Список литературы

1. Браславский, И.Я. Энергосберегающий асинхронный электропривод / И.Я. Браславский, З.Ш. Ишматов, В.Н. Поляков. – М.: Академия, 2004. – 256 с.
2. Энергосбережение в теплоэнергетическом хозяйстве города средствами регулируемого электропривода: моногр. / Ю.А. Крылов, В.Н. Медведев, А.С. Карандаев [и др.]. – Магнитогорск: Изд-во Магнитогорск. гос. техн. ун-та им. Г.И. Носова, 2012. – 202 с.
3. Лезнов, Б.С. Энергосбережение и регулируемый электропривод в насосных и воздуховодных установках / Б.С. Лезнов. – М.: Энергоатомиздат, 2006.

УДК 631.22:628.81

Е.В. Дресвянникова, А.А. Шуматова

ФГБОУ ВО Ижевская ГСХА

МЕТОДИКА ОЦЕНКИ НЕОБХОДИМЫХ ПОВЕРХНОСТЕЙ ДЛЯ ЛОКАЛЬНОГО ОБОГРЕВА ЖИВОТНОВОДЧЕСКИХ ПОМЕЩЕНИЙ

Системы обогрева предназначены для создания в животноводческих помещениях благоприятного теплового режима. Для животных раннего возраста с целью обеспечения их сохранности и максимальной продуктивности средства локаль-

ного электрообогрева должны создавать условия теплового комфорта. При этом тепловые ощущения при заданном уровне активности являются функцией теплового баланса организма.

Температура воздуха является важнейшим фактором внешней среды, это основной физический раздражитель, влияющий на теплообмен организма [3]. Зависимость между температурой воздуха в помещении и интенсивностью обменных процессов обратная: при понижении показателя среды уровень обмена возрастает, при повышении понижается. Однако очень низкие и очень высокие цифры отрицательно влияют на организм животного [2].

Тепловой баланс – это соотношение прихода (теплопродукции) и расхода (теплопотери) тепла в животноводческом помещении. Потери тепла в помещениях для сельскохозяйственных животных зависят:

1) от величины поверхности здания, толщины стен и покрытий, качества строительных материалов, разности температур атмосферного воздуха и воздуха в помещении;

2) от количества наружного воздуха, подаваемого в помещения;

3) от влияния охлаждения помещений ветрами и расположения зданий по отношению к сторонам света [1].

Под комфортными тепловыми условиями обычно понимают такое значение, которое оптимально с точки зрения физиологической потребности организма для обеспечения максимальной продуктивности при рациональном расходе корма (экономически оптимальной продуктивности). При этом животное, находясь в пределах обслуживаемой (рабочей) зоны, не испытывает перегрева или переохлаждения. Известно, что требуемую температурную обстановку в помещении можно определить следующими двумя условиями теплового комфорта, используя результаты известных исследований в области теплотехники, строительной теплофизики, физиологии и гигиены [4].

Первое условие комфортности: животное испытывает состояние теплового комфорта, если его организм находится в состоянии термического равновесия, то есть выделяет в окружающую среду определенное количество явной теплоты $Q_{\text{яв}}$ без перенапряжения аппарата терморегуляции. При этом объективным показателем удовлетворительной работы системы термо-

регуляции является интенсивность явной теплопродукции и, как следствие ее, температура поверхности животного:

$$Q_{\text{яв}} = Q_{\text{яв.опт}} = Q_{\text{л}} + Q_{\text{к}} + Q_{\text{т}},$$

где $Q_{\text{к}}$, $Q_{\text{л}}$, $Q_{\text{т}}$ – теплоотдача организма конвекцией, излучением и теплопроводностью, Вт;

$Q_{\text{яв.опт}}$ – явная теплоотдача организма, соответствующая оптимальной $t_{\text{оп}}$, Вт.

Второе условие комфортности ограничивает интенсивность теплообмена организма животного с окружающей средой при расположении его около нагретых и охлажденных поверхностей (или при непосредственном, в том числе контактном, теплообмене с ними), то есть определяет возможную неравномерность теплоотдачи с различных участков поверхности тела и устанавливает соотношение $Q_{\text{к}}$, $Q_{\text{л}}$, $Q_{\text{т}}$.

Аналитическая оценка величины температуры помещения вне локальных обогреваемых зон. Как для животных, так и для человека комплексный параметр – температуру помещения $t_{\text{п}}$ – общепринято определять уравнением

$$t_{\text{п}} = A \cdot t_{\text{в}} + B \cdot t_{\text{R}},$$

где A и B – тепловые коэффициенты, характеризующие степень теплового воздействия на животное ограждений и воздуха.

Приведенное выражение $t_{\text{п}}$ учитывает количественное соотношение величин $t_{\text{в}}$ и t_{R} при их совместном воздействии на организм.

Система уравнений, описывающих тепловой баланс организма в случае, если животное стоит в климатической камере с тепловыми условиями $t_{\text{в}}^{\text{к}} = t_{\text{R}}^{\text{к}} = t_{\text{п}} = t_{\text{оп.п.}}$:

$$Q_{\text{яв}}^{\text{к}} = Q_{\text{л}}^{\text{к}} + Q_{\text{к}}^{\text{к}};$$

$$Q_{\text{л}}^{\text{к}} = \alpha_{\text{л}}^{\text{к}} (\tau_{\text{пов}}^{\text{к}} - t_{\text{п}}) \cdot \varphi_{\text{R}} \cdot F_{\Sigma};$$

$$Q_{\text{к}}^{\text{к}} = \alpha_{\text{к}}^{\text{к}} (\tau_{\text{пов}}^{\text{к}} - t_{\text{п}}) \cdot F_{\Sigma},$$

где для идеализированных условий (например, климатической камеры) $Q_{\text{яв}}^{\text{к}}$, $Q_{\text{л}}^{\text{к}}$ и $Q_{\text{к}}^{\text{к}}$ – теплотери расчетного животного суммарные (явные), лучистые и конвективные, Вт;

$\alpha_{\text{л}}^{\text{к}}$ и $\alpha_{\text{к}}^{\text{к}}$ – коэффициенты теплоотдачи лучеиспусканием и конвекцией, Вт/м²·°С;

$\tau_{\text{пов}}^{\text{к}}$ – температура поверхности расчетного животного °С.

Аналитическая оценка величины температуры помещения в локальных обогреваемых зонах. Распространенный ме-

тод расчета средств инфракрасного обогрева на основании так называемого «температурного баланса» предполагает использование уравнения типа

$$t_{\text{о.п.}} = A \cdot t_{\text{в}} + B \cdot \tau_R + CE,$$

где C – тепловой коэффициент лучистого обогрева, $^{\circ}\text{C} \cdot \text{м}^2 / \text{Вт}$.

Тепловой баланс организма расчетного животного, в случае если животное стоит в климатической камере с $t_{\text{в}}^k = \tau_R^k = t_{\text{п}} = t_{\text{о.п.}}$:

$$Q_{\text{яв}}^k = Q_{\text{л}}^k + Q_{\text{к}}^k;$$

$$Q_{\text{л}}^k = \alpha_{\text{л}}^k (\tau_{\text{пов}}^k - t_{\text{п}}) \cdot (F_m + F_{\text{кл}}) \varphi_R;$$

$$Q_{\text{к}}^k = \alpha_{\text{к}}^k (\tau_{\text{пов}}^k - t_{\text{п}}) \cdot (F_m + F_{\text{кл}}).$$

От инфракрасного облучателя животное воспринимает некоторое дополнительное количество теплоты $\Delta Q_{\text{ИК}}$, которое определяется следующим уравнением:

$$\Delta Q_{\text{ИК}} = F_{\text{воспр.}} \cdot \alpha_{\text{пов.}} \cdot E,$$

где $\alpha_{\text{пов}}$ – температура в установившемся режиме поверхности расчетного животного для облучаемой поверхности $F_{\text{кл}}$ $^{\circ}\text{C}$. F_m – необлучаемая поверхность, м^2 .

Таким образом, количество теплоты $\Delta Q_{\text{ИК}}$ зависит от множества составляющих. При анализе всех факторов, входящих в балансовое уравнение при принятых упрощениях, можно отметить зависимость подбора мощности инфракрасного обогревателя от размера климатической камеры, от конституции тела животного и его содержания.

Учитывая вышесказанное, дальнейшим этапом исследования предполагается подбор конструкций и режимов работы ИК-обогревателя.

Список литературы

1. Жуковский, В.С. Основы теории теплопередачи / В.С. Жуковский. – Л.: Энергия, 1969. – 224 с.
2. Куликова, Н. Микроклимат в телятнике / Н. Куликова, А. Малахова // Животноводство России. – 2010. – С. 39-40.
3. Микроклимат в животноводческих помещениях. [Электронный ресурс] // АГРОАРХИВ сельскохозяйственные материалы. – URL: <http://agro-archive.ru/tehnologicheskie-osnovy/731-mikroklimat-zhivotnovodcheskih-pomescheniy.html> (дата обращения: 01.03.2016).
4. Растимешин, С.А. Обоснование параметров локальных электрообогревателей для молодняка сельскохозяйственных животных: автореф. дис. ... д-ра техн. наук / С.А. Растимешин. – М., 1996. – 40 с.

ВЗАИМОСВЯЗАННАЯ СИСТЕМА УПРАВЛЕНИЯ ПОДАЧИ УГЛЕКИСЛОГО ГАЗА С УЧЕТОМ ВЛИЯНИЯ МИКРОКЛИМАТИЧЕСКИХ ПАРАМЕТРОВ

Обоснована актуальность использования подкормки растений углекислым газом. Выявлены зависимости изменения концентрации углекислого газа от других микроклиматических параметров. Описаны общие положения применения углекислого газа в теплицах. Приведены соответствующие опыты и результаты, подтверждающие целесообразность применения.

Одним из важнейших микроклиматических параметров, влияющим на продуктивность биологических объектов, является углекислый газ [1]. Он участвует в процессе фотосинтеза, и его компоненты являются основным строительным материалом для вегетации растения. При его достаточном количестве выход конечной продукции может быть увеличен на 5...20% [2], без добавления каких-либо вредных человеку нитратов и удобрений. Кроме того, поддержание газового состава в рабочем объеме защищенного грунта позволит снизить затраты на энергоресурсы и увеличит выход продукции.

В воздухе теплицы площадью 1 га содержится около 20 кг CO_2 , что составляет около 314 ppm. При максимальных уровнях фотосинтетически активной радиации в весенние и летние месяцы потребление CO_2 растениями огурца в процессе фотосинтеза может приближаться к 50 кг ч/га, что требует поддерживать концентрацию CO_2 выше 800 ppm. В открытом грунте образующийся дефицит компенсируется хорошим воздухообменом, а в защищенном грунте лишь частично покрывается за счет притока атмосферного воздуха через фрамуги, поступления воздуха через ограждающие конструкции и за счет ночного дыхания растений. На сегодняшний день в овощеводческих хозяйствах России остро стоит вопрос об осуществлении подкормок углекислым газом растений в защищенном грунте. Низкое содержание углекислого газа сейчас является фактором, ограничивающим урожайность [3].

Ранее в грунтовых теплицах дополнительным источником углекислого газа являлся грунт, заправленный навозом, торфом, соломой или опилками. Эффект обогащения воздуха те-

плицы углекислым газом зависит от количества и вида этих органических веществ, подвергающихся микробиологическому разложению. Например, при внесении опилок, смоченных минеральными удобрениями, уровень углекислого газа в первое время может достигать высоких значений ночью и днем при закрытых фрамугах. Однако в целом этот эффект недостаточно велик и удовлетворяет лишь часть потребности растений. Этот способ является нерациональным, так как в настоящее время вместо грунта в теплицах применяют кокосовую стружку (рис. 1) в качестве субстрата, так как это более удобно с точки зрения дальнейшего обеззараживания рабочего объема защищенного грунта.

Основным недостатком биологических источников является кратковременность повышения концентрации углекислого газа до желаемого уровня, а также невозможность регулирования процесса подкормки. Нередко в грунтовых теплицах в солнечные дни при недостаточном воздухообмене содержание CO_2 в результате интенсивного поглощения растениями может упасть ниже 0,01% и фотосинтез практически прекращается! Недостаток CO_2 становится основным фактором, ограничивающим ассимиляцию углеводов, рост и развитие растений [3].

Дефицит CO_2 может являться более серьезной проблемой, чем дефицит элементов минерального питания – в среднем растение синтезирует из воды и углекислого газа 94% массы су-



хого вещества, остальные 6% получает из минеральных удобрений [3]. Наряду с режимом минерального питания, температуры и влажности, подкормки CO_2 играют очень важную роль в управлении вегетативным и генеративным балансом растения. Повышение активности фотосинтеза увеличивает количество ассимилянтов и стимулирует развитие растений в генеративном направлении. При этом до корневой системы доходит зна-

Рисунок 1 – Использование субстратов

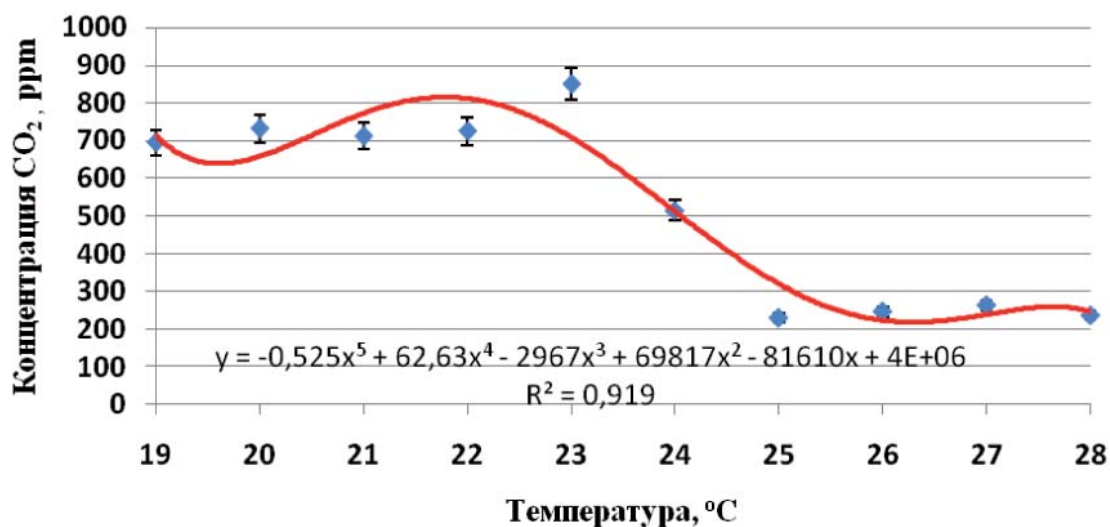
чительно больше питательных веществ, поэтому усиливается рост молодых корней, активизируется поглощение элементов минерального питания, повышается устойчивость растения к неблагоприятным факторам среды, в том числе к повышенной температуре воздуха.

Согласно результатам исследований, представленных в статье [10], нами были изучены микроклиматические параметры тепличного блока, такие как температура воздуха, влажность, концентрация углекислого газа и освещенность, в результате чего мы выявили зависимости микроклиматических параметров друг от друга. Зависимость концентрации CO₂ от температуры воздуха отображена в таблице 1.

Таблица 1 – Зависимость концентрации CO₂ от температуры воздуха

Т, °С	19	20	21	22	23	24	25	26	27	28
ppm	694	731	712	724	849	515	230	246	263	236

Графическое изображение зависимости концентрации углекислого газа от температуры показано на рисунке 2.



◆ экспериментальные данные — аппроксимирующая кривая
Рисунок 2 – Зависимость концентрации CO₂ от температуры

При измерении концентрации углекислого газа в диапазоне температур от 18 °С до 28 °С согласно агротехническим требованиям было замечено, что концентрация углекислого газа при 24 °С заметно снижается, после чего уровень остается неизменным. Снижение концентрации углекислого газа можно

обосновать улучшенным протеканием фотосинтеза за счет более благоприятной температуры. По результатам наблюдений наиболее успешное протекание фотосинтеза происходит при температуре от 24 до 28 °С [3].

Среднее значение концентрации углекислого газа во всем объеме защищенного грунта в диапазоне температур, удовлетворяющих агротехническим требованиям, показано на рисунке 3.

Исследовать концентрацию углекислого газа при температуре ниже 18 °С и выше 28 °С нет необходимости, поскольку в этом случае при низких температурах выход продукции уменьшится, плоды будут меньшего объема и горькие на вкус. При высоких температурах произойдет стерилизация пыльцы, что также отрицательно отразится на продуктивности.

Водообмен растения состоит из передвижения и распределения поглощенной воды и испарения – транспирации. Коэффициент транспирации (интенсивность расхода воды на образование единицы сухого вещества) у овощных культур различный как в течение суток, так и в разные периоды жизни. Количество потребляемой ими воды очень высокое. Например, на образование 1 г сухого вещества огурцы расходуют 713 г, а томаты – 600...200 г воды. Молодое растение огурца расходует в 1 мин на транспирацию 1,15...2,56 г/дм², растения более старшего возраста значительно меньше – 0,36...0,97 г/дм² [4].

При повышении температуры на 5 °С относительная влажность падает до 22%. При высокой влажности и пониженной температуре транспирация снижается, в листьях нарушается нормальный ход физиологических процессов и процесс опыления, стимулируется развитие различной микрофлоры, расте-

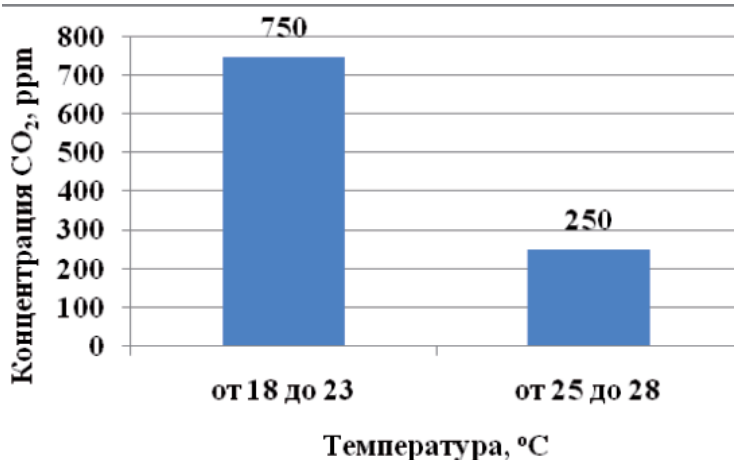


Рисунок 3 – Среднее значение концентрации CO₂ в теплице

ния заболевают белой гнилью, мучнистой росой и бурой пятнистостью. Также на ограждающих поверхностях образуется конденсат, который способствует заболеванию растений и ухудшает освещенность помещения [4].

Согласно результатам наших исследований влажность в теплице не превышала 70%, что также указывает на дефицит влаги в теплице. Зависимость концентрации углекислого газа от влажности воздуха отображена в таблице 2.

Таблица 2 – Зависимость концентрации CO₂ от влажности воздуха

%	40	42	45,6	47,3	49,8	52,6	55	60	70
ppm	675	709	616	647	620	664	629	599	582

По статистически собранным данным, при увеличении влажности воздуха, падает концентрация CO₂, что указывает на обильное его поглощение растениями и лучшее протекание фотосинтеза. Результаты наблюдений изменения концентрации углекислого газа отображены на рисунке 4.

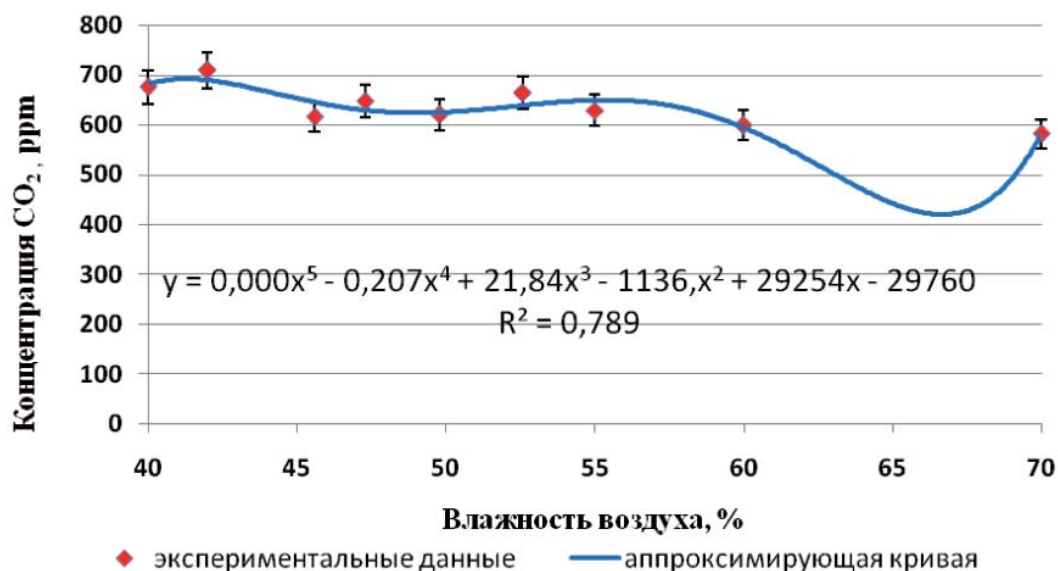


Рисунок 4 – Зависимость концентрации CO₂ от влажности воздуха

Исходя из этих результатов, можно сказать, что при увеличении влажности потребность в подкормке углекислым газом возрастает. Следовательно, рационально будет совместить эти процессы. Поскольку рабочий организм будет распределять CO₂ в определенные зоны, то попутно также можно снабжать теплицу требуемой влагой. Это также позволит нам увеличить выход конечной продукции на 3%, что составит более 2700 кг огурцов с теплицы полезной площадью 0,8 га.

Результаты исследований показали, что концентрация CO₂ не оказывает влияния на другие микроклиматические параметры, а, наоборот, зависит от них. Результаты этих наблюдений сведены в таблице 3.

Таблица 3 – Влияние микроклиматических параметров друг на друга

Параметр	Концентрация CO ₂
Температура	Имеет обратно пропорциональную зависимость. Повышение температуры приводит к снижению концентрации CO ₂
Влажность воздуха	Имеет обратно пропорциональную зависимость. Повышение влажности воздуха приводит к снижению концентрации CO ₂
Освещение	Имеет обратно пропорциональную зависимость. Повышение освещения приводит к снижению концентрации CO ₂
Концентрация CO ₂	Не влияет на другие микроклиматические параметры

Поскольку при анализе теплиц было замечено, что в зонах, равных одной шестой теплицы, отклонение среднего значения концентрации углекислого газа не превышает допустимых значений, для построения математической модели нами было принято решение мысленно разделить пространство теплицы на шесть равных частей. Результат этих наблюдений можно увидеть на рисунке 5.

Исходя из этого, мы решили расположить 2 датчика концентрации углекислого газа в различных зонах теплицы. Это должны быть зоны со статистически низким и высоким средним показателем уровня концентрации CO₂. В качестве таких зон были выбраны зоны 1 и 5. В зоне 1 систематически наблюдалось, что уровень концентрации углекислого газа был выше, чем в других зонах теплицы, а в зоне 5 ниже, за счет инфильтрации воздушных масс в коридор теплицы. Также в зоне 5 наблюдалось снижение остальных параметров и увеличение скорости движения воздуха.

После этого в центрах этих зон были выбраны 2 точки, D1 и D2, которые расположены в центре уровня плодоношения растения. В этих точках разместим датчики углекислого газа. Для контроля над всеми зонами теплицы через эти точки проведены 5 прямых (X₁...X₅) пересекающие все зоны теплицы. Результат изображен на рисунке 6.

Вдоль этих линий мы опишем уравнениями изменения концентрации углекислого газа. Это позволит создать математическую модель для регулирования концентрации углекислого газа, заложенную в память микроконтроллера. Графики, полученные для создания модели, мы опишем функцией полинома.

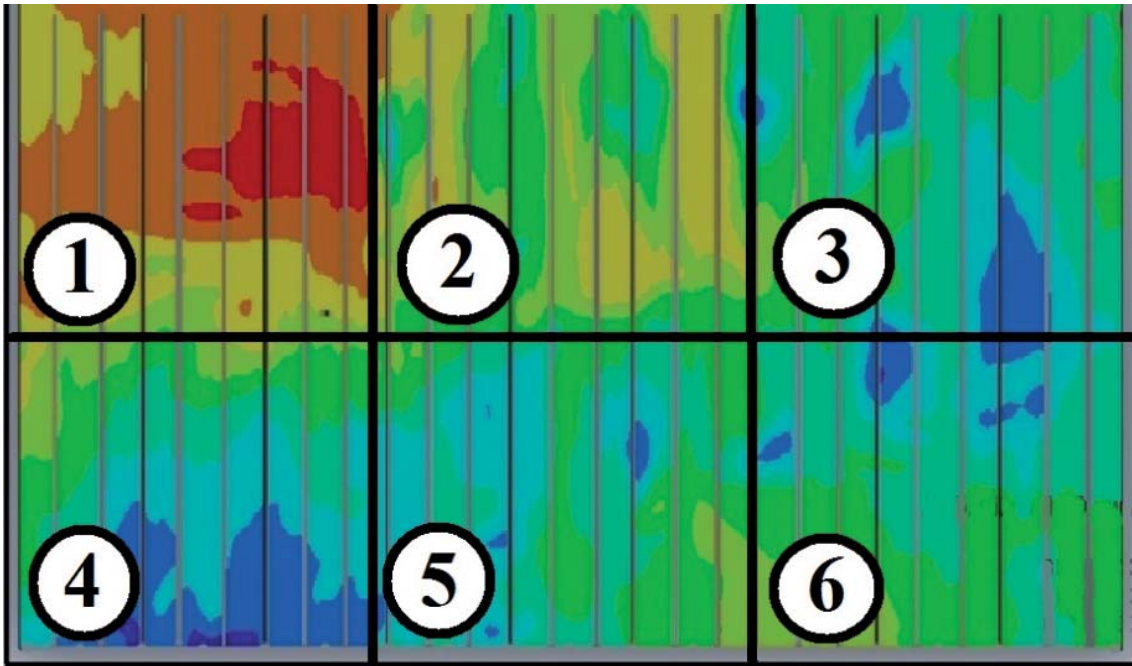


Рисунок 5 – Распределение CO_2 по рабочему объему

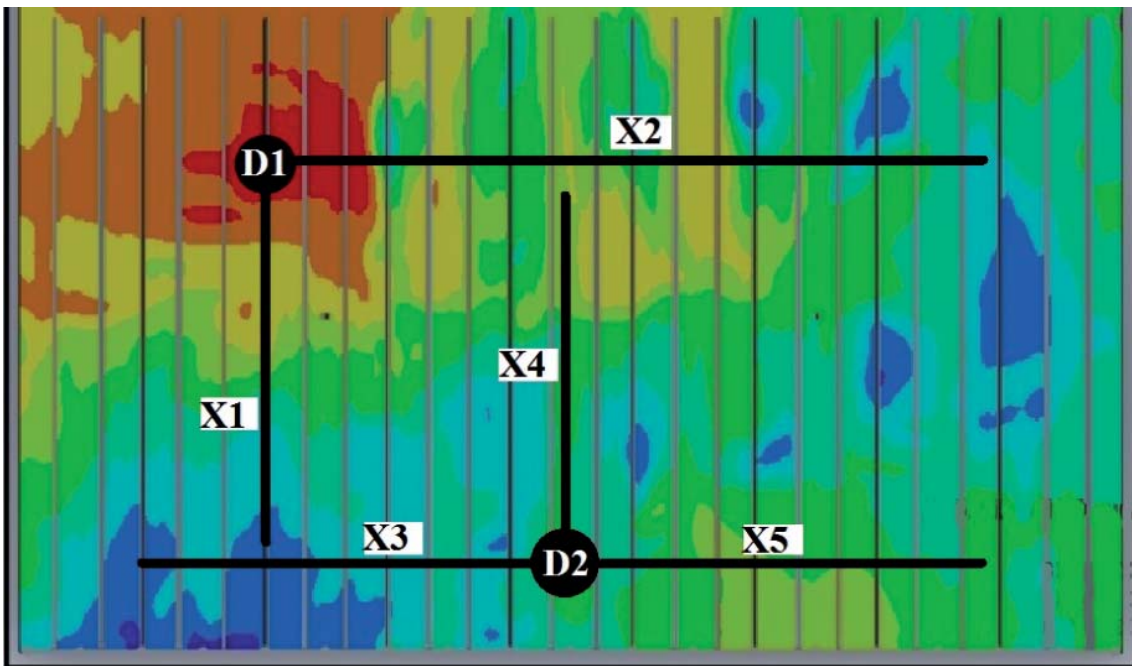


Рисунок 6 – Математическая модель распространения CO_2

Проведя линию согласно рисунку 6, мы измерили концентрацию во множестве точек, результат описали полиномиальной линией тренда. Аналогично поступили и с другими заданными линиями, описывая изменение концентрации в различных зонах, как показано на рисунке 7.



Рисунок 7 – Аппроксимирующая кривая концентрации CO_2

Зная зависимость параметров в охваченной области, формируется система, контролирующая всю площадь теплицы. Результатом этих исследований, является система уравнений, представленная ниже:

$$\begin{cases} y_1 = 2E - 14x_1^5 - 8E - 13x_1^4 - 1E - 11x_1^3 + 7E - 10x_1^2 - 8E - 9x_1 \\ y_2 = 4E - 15x_2^5 + 6E - 13x_2^4 - 2E - 11x_2^3 + 2E - 10x_2^2 - 6E - 9x_2 \\ y_3 = -2E - 13x_3^5 + 1E - 11x_3^4 - 3E - 10x_3^3 + 3E - 9x_3^2 - 5E - 9x_3 \\ y_4 = 5E - 14x_4^5 - 3E - 12x_4^4 + 3E - 11x_4^3 + 4E - 10x_4^2 - 7E - 9x_4 \\ y_5 = -1E - 13x_5^5 + 9E - 12x_5^4 - 3E - 10x_5^3 + 4E - 9x_5^2 - 2E - 8x_5 \end{cases}$$

где y – значение концентрации углекислого газа (ppm);

x – значение координаты X в ряде посаженных огурцов (м);

E – число в экспоненциальном представлении, заменяя часть числа на $E+n$, где E обозначает экспоненциальное представление, то есть умножение предшествующего числа на 10 в степени n .

Данное утверждение основывается на том, что расчетное значение концентрации CO_2 , и экспериментальное значение, полученное с помощью приборов, находятся в пределах допустимой погрешности равное $\pm 5\%$. Замеры проводились в трех объектах защищенного грунта не менее чем в пяти повторностях. Результаты представлены на рисунке 8.

Проведя анализ экспериментальных данных микроклиматических параметров в рабочем объеме защищенного грунта, можно сделать следующие **выводы**:

1. Температурный режим является основным параметром для роста и развития растения и оказывает влияние на значение других микроклиматических параметров, поэтому регулировка влажности, освещения и концентрации CO_2 должна проводиться в зависимости от этого параметра.

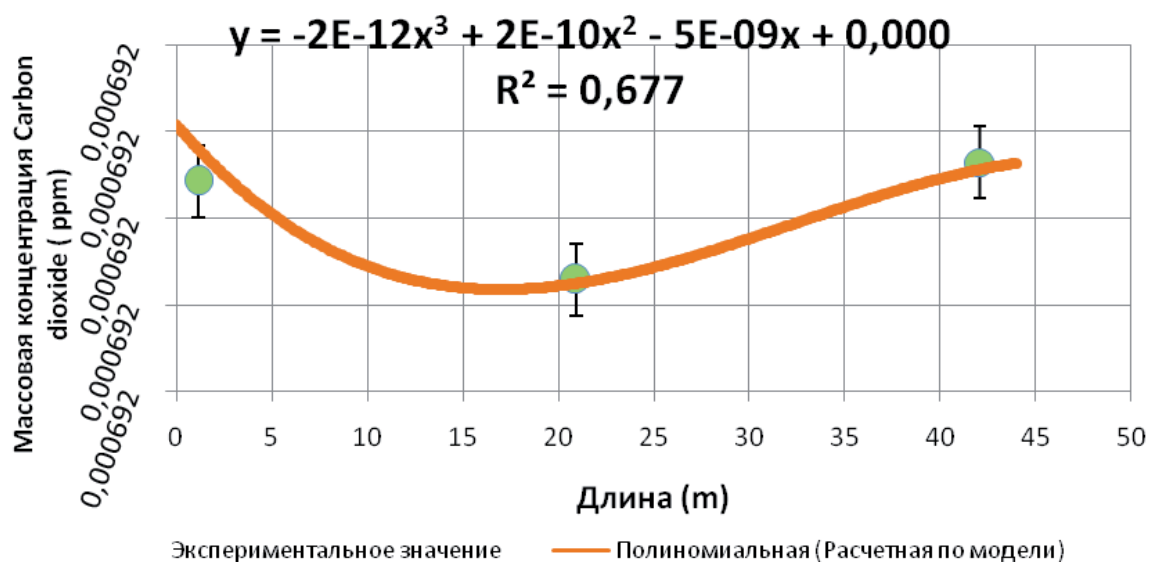


Рисунок 8 – Обоснование адекватности модели

Согласно агротехнологическим требованиям температурный режим в сооружениях защищенного грунта должен находиться в следующих краевых зонах: 18...28 °С, но, как показали наши исследования, для лучшего поглощения CO₂ и протекания фотосинтеза нижнюю границу краевой зоны целесообразно повысить до 24 °С.

2. Существует взаимная связь между следующими параметрами микроклимата: влажность воздуха, температура и потребление растениями углекислого газа. Исследования показали, что при повышении влажности происходит снижение температуры и концентрации углекислого газа на 14,3% в рабочем объеме сооружений защищенного грунта.

3. Регулирование влажности воздуха и концентрации углекислого газа целесообразнее проводить комбинированно, так как для подачи CO₂ можно использовать модернизированную установку образования тумана.

4. Освещение растений, как естественное нерегулируемое возмущающее воздействие, в теплице влияет на процесс фотосинтеза, а следовательно, и на газовый состав воздушной среды.

5. Математическая модель адекватна и может быть использована при программировании логических контроллеров для определения концентрации CO₂ во всем рабочем объеме защищенного грунта, без применения большого количества датчиков.

Список литературы

1. Температурно-влажностный режим работы отопительно-вентиляционных установок в теплицах / И.Р. Владыкин, В.В. Логинов, В.А. Евтишин [и др.] // Безопасность труда в промышленности. – 2013. – № 3. – С. 53-56.
2. Взаимосвязанная система управления отопительно-вентиляционными установками в защищенном грунте / И.Р. Владыкин, Р.Г. Кондратьев, В.В. Логинов [и др.] // Инженерный вестник Дона. – 2013. – Т. 24, № 1 (24). – С. 17-22.
3. Логинов, В.В. Повышение качества энергосберегающих режимов работы отопительно-вентиляционных электроустановок в защищенном грунте / В.В. Логинов, И.Р. Владыкин // Труды 8-й Международной научно-технической конференции (16-17 мая 2012 года, г. Москва, ГНУ ВИЭСХ). В 5 ч. Ч. 2. Энергосберегающие технологии в растениеводстве и мобильной энергетике. – С. 177-182.
4. Логинов, В.В. Термографическое обследование ограждающих конструкций защищенного грунта / В.В. Логинов, И.Р. Владыкин // Научное обеспечение АПК. Итоги и перспективы: материалы Международной научно-практической конференции, посвященной 70-летию ФГБОУ ВПО Ижевская ГСХА. 16-18 октября 2013 г. – Ижевск, 2013. – Т. II. – С. 3-7.
5. Loginov, V. The thermo vision inspection of protective structures of greenhouses / V. Loginov, I. Vladykin, O. Kochurova // Science, Technology and Higher Education: materials of the V International research and practice conference, Westwood, June 20th, 2014 / publishing office Accent Graphics communications. – Westwood – Canada, P. 30-34.
6. Loginov, V. Mathematical model of temperature field in a greenhouse / V. Loginov, I. Vladykin, O. Kochurova // Yale Review of Education and Science, 2015, No.1. (16), (January-June). Volume VI. “Yale University Press”, 2015. – Connecticut, USA, P. 157-164.
7. Владыкин И.Р.; Кондратьева Н.П.; Краснолуцкая М.Г.; Логинов В.В.; Баранова И.А.; Большин Р.Г. Взаимосвязанное управление параметрами микроклимата защищенного грунта // Свидетельство о государственной регистрации программы для ЭВМ №2015661513. Заявка № 2015617389/69 от 24.09.2015 года; заявитель и правообладатель НОУ ДПО «УНИЦ «ОМЕГА».
8. Елесин, И.С. Алгоритмы работы отопительно-вентиляционных установок защищенного грунта / И.С. Елесин, И.Р. Владыкин // Научное обеспечение АПК. Итоги и перспективы: материалы Международной научно-практической конференции, посвященной 70-летию ФГБОУ ВПО Ижевская ГСХА. 16-18 октября 2013 г. – Ижевск, 2013. – Т. II.
9. Елесин, И.С. Исследование энергоэффективных технологий подкормки углекислым газом биологических объектов в защищенном грунте / И.С. Елесин, И.Р. Владыкин // Энергообеспечение и энергосбережение в с.-х.: Труды 9-й Международной научно-технической конференции, посвященной 85-летию академика И.Ф. Бородина (21-22 мая 2014 года, г. Москва, ГНУ ВИЭСХ). – Ч. 2. – С. 27-30.

10. Elesin, I. The investigation of energy-efficient technologies of carbon dioxide fertilization of biological objects in greenhouses / I. Elesin, I. Vladykin, O. Kochurova // Yale Review of Education and Science, 2015, No.1. (16), (January-June). Volume V. "Yale University Press", 2015. – Connecticut, USA, P. 736-742.

УДК 641.5-032.2

Ж.В. Загребина

ФГБОУ ВО Ижевская ГСХА

АНАЛИЗ ИНФОРМАЦИОННОГО ВОЗДЕЙСТВИЯ НА ВОДУ

Рассмотрен процесс информационного воздействия на воду, который изменяет ее свойства и физические характеристики, что чрезвычайно важно, так как меняет ее биологическую активность.

Информационное воздействие на воду изменяет ее свойства и физические характеристики, что чрезвычайно важно, так как меняет ее биологическую активность. Информационным называется воздействие неэлектромагнитного компонента излучения квантовых генераторов [1].

На основании многолетних экспериментальных исследований выявлены уникальные свойства этого излучения, позволившие определить его торсионную природу – высокую проникающую способность и способность нести информацию о структуре вещества. Торсионная природа неэлектромагнитного компонента излучения квантовых генераторов легко устанавливается по наличию специфических свойств, присущих этому излучению, например по его проникающей способности, путем надежного экранирования электромагнитного компонента. С этой целью проводились эксперименты в 2001 г.: друг на друга устанавливались 3 стальных контейнера-цилиндра, толщина стенок которых, в том числе и завинчивающихся крышек, равнялась 25 мм. В каждый контейнер помещались дрожжи, у которых исследовалась реакция на информационное воздействие. Суммарная толщина экрана для дрожжей в дальнем контейнере составляла 12,5 см. Излучение светодиодного излучателя оказывало статистически достоверное воздействие на сухие дрожжи, находившиеся во всех трех контейнерах [2].

Торсионное поле (ТП), порождаемое в Физическом Вакууме спиновой системой объекта, содержит информацию о структуре этой спиновой системы. При взаимодействии торсионно-

го излучения, исходящего от квантового источника, с характеристическим полем объекта оно приобретает информацию о структуре спиновой системы этого объекта. Таким образом, в отличие от всех известных физических излучений, торсионное излучение, исходящее от квантового источника, несет информацию о структуре вещества самого источника, а при его пропускании через какое-либо вещество (так называемую информационную матрицу) оно приобретает дополнительную информацию о структуре спиновой системы этого вещества – матрицы. О том, что вода, подвергнутая воздействию физических факторов, например магнитного поля, изменяет свои свойства, было известно давно. Омагниченная вода издавна использовалась в различных технологиях, однако механизм реакции воды на воздействие магнитного поля и сама природа этого явления оставались загадкой до начала 90-х годов XX в. Эксперименты проводились совместно с Л.Б. Деминой. Работа депонирована в ВИНИТИ (№ 2282-В2002, М., 2002); дополнена и переработана.

А.Е. Акимов объяснил влияние магнитного поля на воду действием торсионного компонента, индуцированного этим полем. Согласно Акимову, «электромагнитные поля всегда содержат торсионную компоненту, что является важным фундаментальным фактом. Торсионные поля будут наблюдаться как в электростатическом поле, так и в электромагнитном излучении» [3].

Эта гипотеза получила подтверждение в 1997 г., когда был экспериментально обнаружен торсионный компонент источников лазерного и немонахроматического излучения, исходящего от светодиодов [1].

Начало научного исследования специфического свойства памяти воды можно отнести к 1983 г., в котором советский ученый В. Рево предложил системную эволюционную модель развития живого. В ней вода впервые рассматривалась в качестве организатора жизни на уровне своего рода хранилища информации. Еще через 3 года им же сообщалось, что белковые молекулы, находясь в гидратной форме, могут считывать хранящуюся в воде биологическую информацию [4].

В том же 1986 г. французский ученый Дж. Бенвенисте экспериментально обнаружил феномен передачи водой информации о биологически активных соединениях, с которыми ранее она находилась в контакте. Открытие торсионного компонента

излучения квантовых генераторов послужило стимулом к началу развития торсионных технологий с применением квантовых полупроводниковых источников инфракрасного и видимого света. Было обнаружено, что вода, подвергнутая воздействию лазерного излучения с длиной волны 0,89 мкм, так называемая активированная вода, влияет на всхожесть семян фасоли, развитие растений и жизнедеятельность теплокровных [5, 6].

Эффективность воздействия активированной воды на биологические объекты в большой степени зависит от таких факторов, как природа информационной матрицы, степень разведения воды и продолжительность ее хранения в постактивационном периоде [5-7]. В 1998 г. эксперименты на бройлерах показали, что неразведенная активированная вода может губительно действовать на однодневных бройлеров, а при «терапевтических» дозах (при разведении 1:50-1:60) – повышать иммуноустойчивость организма [5, 7]. Эксперименты 2000-2001 гг. на микроорганизмах и растениях подтвердили основные выводы, полученные в экспериментах на бройлерах: при некоторых параметрах активации воды ее применение без разведения может снижать всхожесть и подавлять развитие растений. Результаты исследований на растениях и микроорганизмах привели к следующим выводам:

1. Механизм реакции биологических объектов на информационное воздействие основан на взаимодействии собственного характеристического Σ поля генетического аппарата клетки с воздействующим на нее внешним фактором [1, 2, 5, 6].

2. Активация воды обусловлена существованием обнаруженного Дж. Бенвенисте явления памяти воды.

3. Активация воды путем информационного воздействия с применением торсионного компонента излучения квантовых генераторов изменяет ее биологические свойства, которые зависят от вещества информационной матрицы, участвующей в процессе активации. Эти свойства не остаются постоянными во времени. Появившиеся в последние 2 года в печати результаты экспериментальных исследований подтверждают наличие реакции воды на воздействие ТП, имеющих различное происхождение, и связи этой реакции с феноменом памяти воды [8, 9]. Так, например, сообщается о влиянии активированной воды на всхожесть и развитие растений. Активация воды про-

водилась оператором с высоким уровнем эмоционального напряжения, высокочастотным торсионным генератором и искусственным кристаллом из плавленого горного кварца. Активированной водой воздействовали на семена пшеницы, после чего регистрировали их всхожесть и последующее развитие растений. Во всех случаях показатели всхожести семян и развития растений, подвергшихся воздействию активированной воды, отличались от контрольных показателей.

Наиболее продвинутыми являются работы профессора С.П. Зенина, обнаружившего способность молекул воды образовывать квазистабильные макроструктуры, обладающие определенными физическими свойствами. Согласно Зенину, вода содержит в себе неразрушаемые структурные элементы строгой геометрической формы в виде шестигранников, обладающих чрезвычайно лабильным характером взаимодействия, результатом которого является образование из этих структурных элементов квазистабильных кластеров размером около 1 мк. Результаты самосборки – геометрические и физические параметры кластеров в большой степени зависят от многих факторов, в том числе от присутствующих в воде молекул других веществ, воздействующих на воду физических полей и т.д. Количество кластеров, структурированных под влиянием этих факторов, значительно: в них входит до 40% от общего количества молекул воды. Остальные 60% делятся поровну между свободными молекулами и случайно образованными ассоциатами, не имеющими упорядоченной структуры.

Зенин характеризует структурированную воду как сенсорную систему, высокочувствительную к воздействию внешних (в частности электромагнитного) факторов, под воздействием которых происходит перестройка структурных элементов – они приобретают новую форму и новые 4 физические характеристики. По существу, самокодируемое расположение структурных элементов в ячейке можно представить как специфическое, своего рода информационно-фазовое состояние воды. Превращение определенного самокодируемого расположения элементов в другое построение, то есть составленное по другому закону, приводит к качественно совершенно иной по своим свойствам воде. Практически происходит скачкообразный переход к ее новому информационно-фазовому состоянию [10, 11].

Зенину, по-видимому, не было известно сообщение о существовании торсионного компонента электромагнитного излучения. Не опровергая, но и не принимая концепцию EGS-поляризации Физического Вакуума А.Е. Акимова, он вплотную подошел к торсионной интерпретации механизма информационно-фазовых перестроек. Позволю себе процитировать его последние (март, 2003 г.) представления [10]: «Структурированное состояние воды оказалось чувствительным датчиком различных полей, однако особо следует выделить ее реагирование на изменение состояния электромагнитного /?/ (выделено авт.) вакуума. Телепатические опыты, дистантные биополевые воздействия указывали на структурное подобие взаимодействующих систем физического вакуума и водной среды организма. Это привело к предположению о существовании информационно-фазового состояния физического вакуума, в чем-то соответствующего информационно-фазовому состоянию воды (но это и есть фактическое признание поляризационных состояний Физического Вакуума – признание существования ТП, несущих информацию! – авт.). Экспериментальное доказательство такого состояния пространственной среды окажется прямым свидетельством возможного программирования водной среды информационным содержанием физического вакуума или, по крайней мере, доказательством существования базовой информационной матрицы пространства, на основе которой возникло и развивалось наше бытие». [10]

Результаты исследований С.П. Зенина являются ключевыми в объяснении феномена памяти воды и механизма информационного воздействия активированной воды на биологические объекты. Действительно, макроструктурному образованию воды, обладающему собственной спиновой системой, на полевом уровне соответствует собственное характеристическое поле. Переход этого образования в новое состояние в результате внешнего воздействия ведет к возникновению новой структуры спиновой системы воды и соответствующего ей характеристического поля. Таким образом, феномен памяти воды, обусловленный ее свойством образовывать квазистабильные макроструктуры, лежит в основе феномена информационного воздействия активированной воды на биологические объекты. Механизм информационного воздействия активирован-

ной воды основан на уровне Физического Вакуума на взаимодействии характеристических полей макроструктурных образований воды с характеристическими полями биологических объектов (спин-спиновыми взаимодействиями – на уровне вещества) [10, 11].

Список литературы

1. Бобров, А.В. Торсионный компонент электромагнитного излучения. Торсионные поля в медицине и растениеводстве. ВИНТИ, деп. № 635-B98 / А.В. Бобров. – М., 1998. – 37 с.
2. Бобров, А.В. Исследование влияния параметров информационного воздействия с применением квантовых генераторов на жизнедеятельность биологических объектов. Итоговый отчет № 01.2.00 105789 / А.В. Бобров. – Орел, 2001. – 65 с.
3. Акимов, А.Е. Эвристическое обсуждение проблемы поиска дальнодействий. EGS-концепция, МНТЦ ВЕНТ, Препринт № 7А / А.Е. Акимов. – М., 1991.
4. Рево, В. Вода как источник... информации / В. Рево // НТР. – № 17 (80). – М., 1989.
5. Бобров, А.В. Основные факторы информационного воздействия. ВИНТИ, деп. № 2885-B99 / А.В. Бобров. – М., 1999. – 71 с.
6. Бобров, А.В. Исследование факторов информационного воздействия квантовых генераторов на биологические объекты: отчет о научно-исследовательской работе № 01.20.00 10079 / А.В. Бобров. – Орел, 2000. – 42 с.
7. Кружков, В.В. Способ безрасходной информационной профилактики бройлеров / В.В. Кружков, А.В. Бобров // Птицеводство. – 2000. – № 1.
8. Лепилов, В.А. Новая экологическая угроза? Загрязнения окружающей среды электромагнитными и другими излучениями людей и животных / В.А. Лепилов // Биомедицинские технологии в радиоэлектронике. – 2002. – № 5-6. – С. 25-40.
9. Госьков, П.И. Перенос информации водой / П.И. Госьков // Биоэнергоинформатика и биоэнергоинформационные технологии. – Барнаул, 2000. – Т. 1. – С. 11-1443.
10. Зенин, С.В. Обновление фундамента фундаментальных наук / С.В. Зенин // Научные основы и прикладные проблемы энергоинформационных взаимодействий в природе и обществе. – М.: ВИУ, 2000.
11. Зенин, С.В. Молекулярная и полевая информационная ретрансляция (МИР- ПИР) как основа информационно-обменных взаимодействий / С.В. Зенин. – Режим доступа: http://www.aires.ru/Info/Zenin_ru.html - 26К ; AIRES, 2003.

ОПРЕДЕЛЕНИЕ ПАРАМЕТРОВ УПРУГОЙ ВОЛНЫ В ВЯЗКОЙ СРЕДЕ ФАЗОПЕРЕХОДНОГО ТЕПЛОАККУМУЛЯТОРА

Рассматриваются параметры среды, оказывающие значимое воздействие на распространение упругих волн в вязких материалах с фазовым переходом. Приводятся выражения для оценки интенсивности воздействия высокочастотных упругих волн на среду.

Потребление тепловой энергии часто носит неравномерный характер. Может встречаться часовая, суточная и сезонная неравномерность. Лучшим способом выравнивания графика тепловой нагрузки является использование аккумуляторов теплоты [2, 8].

Согласно анализу данных теплофизических свойств теплоаккумулирующих материалов фазового перехода, проведенному в работе [8], в качестве теплоаккумулирующих материалов фазового перехода могут использоваться 4 группы веществ: парафины, жирные кислоты, гидраты солей и ряд соединений металлов. Среди них наиболее подходящими для сельского хозяйства являются парафины.

Чистый парафин в системе водоснабжения использовать не достаточно эффективно, для этого можно применять битумно-парафиновую смесь. Согласно результатам опытов для систем с водяным отоплением оптимальным будет следующее соотношение пропорций в смеси: 80% битума и 20% парафина [8] – рисунок 1.

Кроме этого важным, но не решенным вопросом остается проблема ухудшения теплопроводности парафина во время фазового перехода при разрядке аккумулятора.

Одним из наиболее важных параметров теплового аккумулятора является стабильность теплового потока на выходе из аккумулятора, при этом желательна наибольшая скорость разрядки [2, 8] – рисунок 2.

Характерной чертой тепловых аккумуляторов с фазопереходным теплоаккумулирующим материалом является снижение плотности теплового потока на выходе из теплового аккумулятора при его разрядке. Это явление обусловлено кристаллизацией теплоаккумулирующего материала вокруг теплообменника, при этом теплопроводность кристаллизовавшегося теплоаккумулирующего материала низкая.

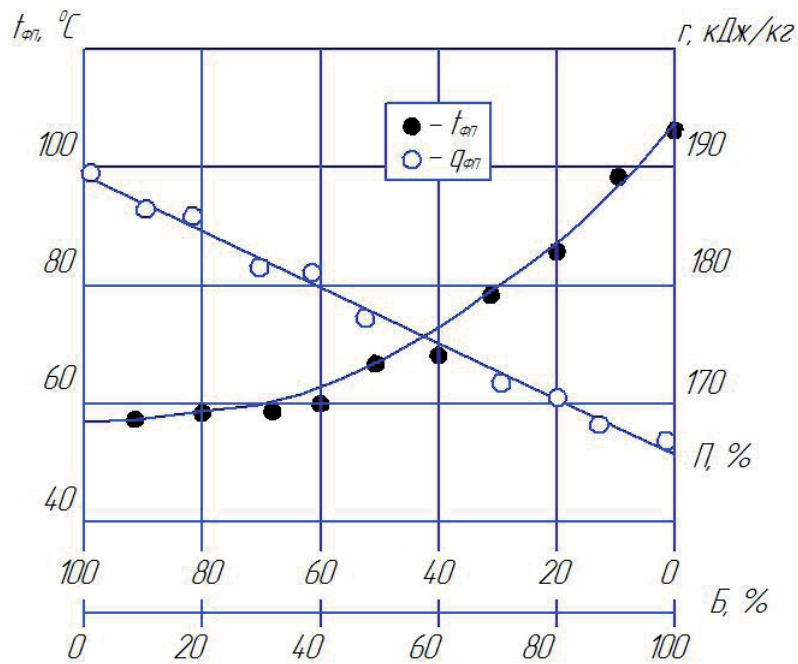


Рисунок 1 – Зависимость температуры и удельной теплоты фазовых переходов битумно-парафиновой смеси от содержания компонентов

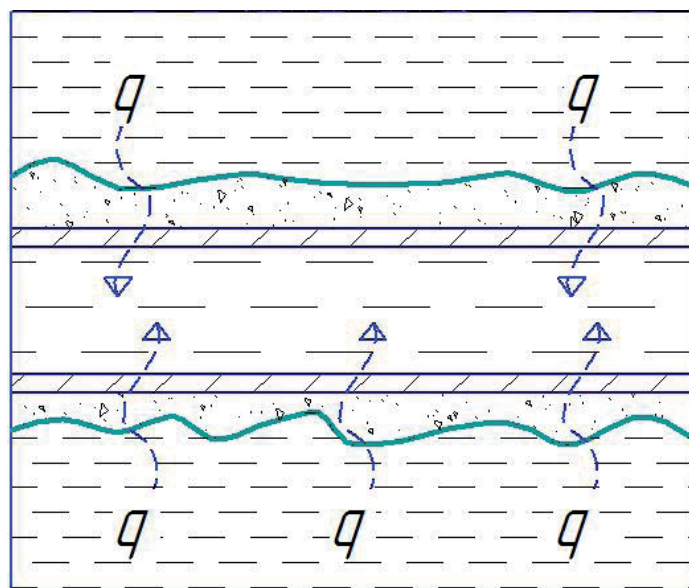


Рисунок 2 – Образование кристаллизовавшегося слоя на поверхности теплообменника

На сегодняшний день существует несколько способов сохранения стабильной плотности теплового потока на выходе из теплового аккумулятора [5, 8]:

Механическое соскабливание кристаллизовавшегося теплоаккумулирующего материала с поверхности теплообменника [5].

Применение высокотеплопроводных инклюзивов [8], например подмешивание в теплоаккумулирующий материал металлической стружки или использование металлических прутков, пластинок и т. д.

Одним из перспективных способов повысить интенсивность теплоотдачи теплоаккумулирующего материала во время разрядки теплового аккумулятора является очистка поверхности теплообменника с помощью ультразвука [5].

Преимущества использования ультразвука перед другими методами очистки заключаются в отсутствии сложных механических конструкций, таких как системы скребков и щеток, и кроме этого не занимает полезный объем бака аккумулятора металлическими решетками и перегородками или металлической стружкой.

Очистка поверхности теплообменника происходит благодаря явлению, называемому кавитацией.

Ультразвуковая кавитация – это эффект, возникающий при прохождении интенсивных ультразвуковых колебаний через жидкости в моменты, соответствующие фазе разряжения,

при этом в жидкости появляется значительное число разрывов, представляющих собой мельчайшие пузырьки. После образования пузырьки мгновенно захлопываются, образуя ударные волны, с давлениями в сотни атмосфер во фронте волны [7].

С увеличением температуры возрастает степень кавитационного разрушения, однако превышение определенной температуры ведет к снижению уровня кавитационных разрушений (рис. 3). Это связано с повышением упругости паров и газов внутри кавитационного пузырька [7]. Так,

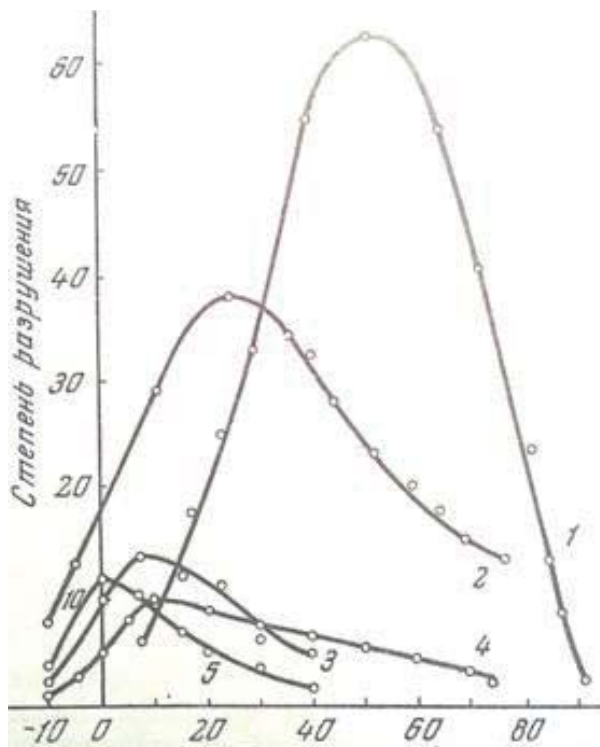


Рисунок 3 – Зависимость степени кавитационного разрушения от температуры: 1 – в воде; 2 – в керосине; 3 – в бензине; 4 – в этиловом спирте; 5 – в ацетоне

в книге [7] приводятся графики, полученные для алюминиевой пластины.

Справедливо предположить, что для битумно-парафиновой смеси сохранится похожая зависимость. В дальнейшем планируется получить подобные зависимости степени кавитационного разрушения от температуры для битумно-парафиновых смесей.

При проектировании ультразвукового генератора необходимо учесть следующие параметры.

Разрушения слоя кристаллизовавшегося парафина происходит за счет кавитационной эрозии. Ее количество оценивают безразмерным критерием эрозионной активности K [1]:

$$K = \frac{R_{max}^3}{R_{min}^3 \Delta t f},$$

где f – частота колебаний;

Δt – время захлопывания;

R_{max} и R_{min} – максимальный и минимальный радиусы пузырька.

В литературе [4] приводится также формула, вычисленная Рэлеем, для расчета силы при захлопывании пузырька:

$$p = 0.15 p_0 \frac{R_{max}^3}{R_{min}^3},$$

где p_0 – гидростатическое давление.

Степень сжатия пузырька при захлопывании возможно оценить используя формулу [4]

$$\frac{R_{max}}{R_{min}} = \left[\frac{P(\gamma-1)}{Q} \right]^{\frac{1}{3}(\gamma-1)},$$

где γ – отношение изобарной теплоемкости к изохорной теплоемкости.

Для расчета частоты и амплитуды колебаний необходимо знать акустическое сопротивление ρc битумно-парафиновой смеси, а также ее плотность ρ [3].

$$f = \frac{1}{2l} \sqrt{\frac{E}{\rho[1+b/(2l)]}}, \text{ с}^{-1};$$

$$B = \sqrt{\frac{I}{\pi f \rho c}}, \text{ м},$$

где ρc – акустическое сопротивление среды.

Для смеси с соотношением компонентов 8:2 $\rho c = 11,09 \cdot 10^5$, Па·с/м, а ее плотность примерно равна $\rho = 0,84$ кг/м³.

Скорость звука можно рассчитать по выражению [6]

$$c = \sqrt{k/\rho},$$

в рассматриваемой битумно-парафиновой смеси скорость звука приблизительно равна 1320 м/с.

Помимо этого эрозионная активность зависит и от других параметров звукового поля, а также физико-химических свойств жидкости. К ним относятся: поверхностное натяжение, плотность жидкости, частота f , коэффициент вязкости и коэффициент упругости насыщенного пара [1].

Кроме самих физических параметров теплоаккумулирующей среды необходимо учитывать их воздействие на ультразвуковые волны. Так, минимальные и максимальные плотность, вязкость и температура среды оказывают существенное влияние на возникновение кавитации в этой среде.

Затухание упругой волны в среде предполагаемой к использованию определяется коэффициентом рассеяния звукового пучка [9] для $N = e^{-\frac{r^2}{a^2}}$:

$$\alpha = \sqrt{\pi \mu^2 k^2 a} \left(e^{-k^2 a^2 \sin^2 \frac{\theta_0}{2}} - e^{-k^2 a^2} \right),$$

где N – это коэффициент корреляции для флуктуаций температуры [9]:

$$N(r) = \frac{\overline{\Delta T_1 \cdot \Delta T_2}}{(\Delta T)^2},$$

где r – расстояние между точками внутри рассеивающего объема.

Большой интерес также представляет изучение влияния на кавитацию отраженного ультразвука от элементов конструкции, находящихся внутри бака аккумулятора, главным образом от теплообменника, а также от стенок бака.

Заключение. В дальнейшем планируется получить подобные зависимости степени кавитационного разрушения от температуры для битумно-парафиновых смесей, а также изучить влияние на кавитацию отраженного ультразвука от элементов конструкции, находящихся внутри аккумулятора, и от стенок бака.

Список литературы

1. Ультразвук: маленькая энциклопедия/ гл. ред. И.П. Голямина. – М.: Советская энциклопедия, 1979. – 400 с.

2. Калугин, К.С. Повышение эффективности процессов теплопередачи в фазопереходном теплоаккумулирующем материале за счет использования ультразвука / К.С. Калугин // Роль молодых ученых-инноваторов в решении задач по ускоренному импортозамещению сельскохозяйственной продукции: материалы Всероссийской научно-практической конференции. 27-29 октября 2015 года, г. Ижевск. – Ижевск: ФГБОУ ВО Ижевская ГСХА, 2015. – С. 153-157.

3. Электротехнология: учебник / В.А. Карасенко, Е.М. Заяц, А.Н. Баран [и др.]. – М.: Колос, 1992. – 304 с.

4. Красильников, В.А. Звуковые и ультразвуковые волны / В.А. Красильников. – Издание третье, переработанное и дополненное. – М.: Государственное издательство физико-математической литературы, 1960. – 560 с.

5. Левенберг, В.Д. Аккумулирование тепла / В.Д. Левенберг, М.Р. Ткач, В.А. Гольстрем – К.: Техника, 1991. – 112 с.

6. Майер, В.В. Простые опыты с ультразвуком / В.В. Майер. – М.: Наука, 1978. – 160 с.

7. Розенберг, Л.Д. Рассказ о неслышимом звуке / Л.Д. Розенберг. – М.: Издательство академии наук СССР, 1961. – 160 с.

8. Цимбалюк, Ю.В. Исследование процессов с фазовыми переходами материалов с пластинчатыми инклюзивами в тепловых аккумуляторах: дис. ... кан. тех. наук / Ю.В. Цимбалюк. – Астрахань, 2006. – 114 с.

9. Чернов, Л.А. Распределение волн в среде со случайными неоднородностями / Л.А. Чернов. – М.: Издательство академии наук СССР, 1958. – 160 с.

УДК 621.31:338.516.46

В.И. Кашин

ФГБОУ ВО Ижевская ГСХА; НП СРО «ЭнергоСтандарт»

О ПРОЗРАЧНОСТИ ТАРИФОВ НА ЭЛЕКТРИЧЕСКУЮ ЭНЕРГИЮ ДЛЯ ПРОМЫШЛЕННЫХ ПОТРЕБИТЕЛЕЙ

В начале 2016 г. Президентом России В.В. Путиным было заявлено, что тарифы на электрическую энергию должны быть прозрачными. В данной статье сделан краткий анализ тарифообразования на электрическую энергию для населения и всех остальных потребителей, включая промышленных.

Решение о внедрении рыночных механизмов в электроэнергетике в стране было принято Постановлением Правительства Российской Федерации «О реформировании электроэнергетики Российской Федерации» в 2001 г.

В настоящее время рынок электрической энергии в России либерализован для всех потребителей, за исключением населения и приравненных им потребителей.

С переходом к рыночным условиям государственное регулирование тарифов в области электроэнергетики распространяется:

- на услуги субъектов естественных монополий;
- услуги по обеспечению системной надежности;
- услуги администратора торговой системы оптового рынка;
- технологическое присоединение к электрическим сетям;
- сбытовые надбавки гарантирующих поставщиков.

Государственному регулированию могут также подлежать:

- предельные уровни цен на электрическую энергию;
- цены на максимально доступную генерирующую мощность;
- цены на электрическую энергию, поставляемую в условиях отсутствия или ограничения конкуренции;
- цены на электрическую энергию в чрезвычайных ситуациях;
- цены на электрическую энергию в случаях злоупотреблений производителями и поставщиками электрической энергии своим монопольным положением.

В законе «Об электроэнергетике» [1] и Основных положениях функционирования розничных рынков электрической энергии [2] введено понятие Гарантирующего поставщика (ГП), который на региональном рынке энергии (РРЭ) обязан заключить публичный договор с потребителем, а также условия его назначения и определения.

Промышленные потребители электрическую энергию (мощность) покупают у энергосбытовой компании, какой может являться и гарантирующий поставщик. Но в этом случае гарантирующий поставщик отпускает электроэнергию потребителю по нерегулируемым ценам.

Конечная цена электроэнергии ($T_{\text{кон}}$) для промышленного потребителя будет складываться из следующих составляющих (рис.):

$$T_{\text{кон}} = T_{\text{ген}} + T_{\text{мощн}} + T_{\text{сет}} + T_{\text{инф}} + T_{\text{сбыт}}, \quad (1)$$

где $T_{\text{ген}}$ – стоимость покупки электрической энергии энергосбытовой компанией у генерирующих компаний на оптовом рынке, руб./кВт×ч. В итоговой цене электроэнергии ее доля составляет от 15% до 30%;

$T_{\text{мощн}}$ – стоимость электрической мощности, покупаемой на оптовом рынке, руб./кВт. Доля стоимости электрической мощности в конечной цене электроэнергии составляет до 25%. И конечная цена электроэнергии зависит от правильности опреде-

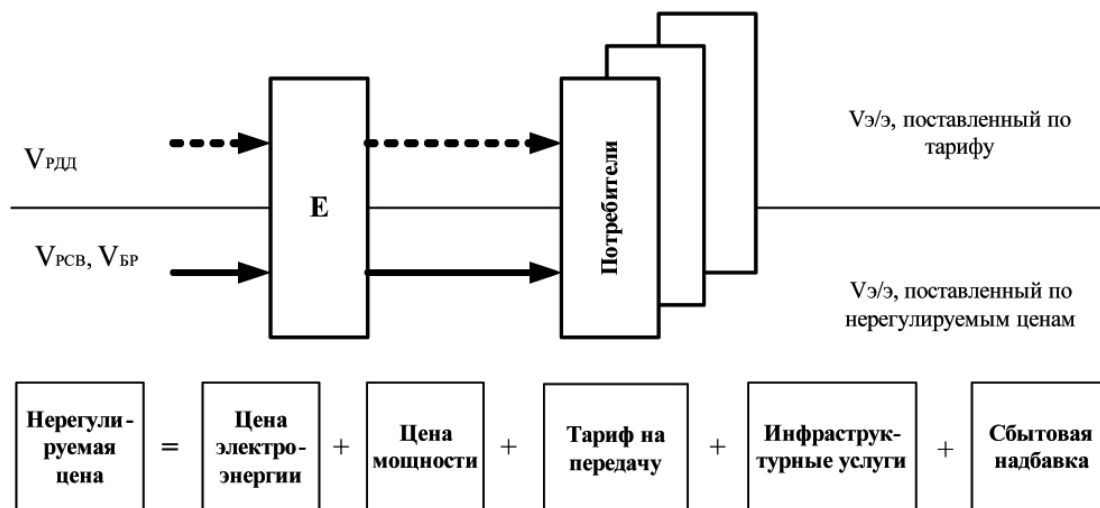
ления потребителем объема потребления электроэнергии в час пиковой нагрузки в регионе.

В целом доля $T_{ген} + T_{м}$ в конечной цене электроэнергии составляет от 30 до 50%;

$T_{сет}$ – тариф за услуги электросетевых компаний (федеральной, региональной) по передаче электрической энергии, руб./кВт×ч. В итоговой цене на электроэнергию доля тарифа составляет от 40% до 70% и зависит от региона и уровня напряжения. Устанавливается федеральным и региональным органами регулирования;

$T_{инф}$ – тариф на инфраструктурные услуги (руб./кВт×ч.) ОАО «Системный оператор Единой энергетической системы», ОАО «Администратор торговой системы» и ОАО «Центр финансовых расчетов». Размер платы регулируется федеральным регулирующим органом и НП «Совет рынка» и составляет не более 1% от конечной цены электроэнергии;

$T_{сбыт}$ – тариф на услуги по сбытовой деятельности гарантирующего поставщика (энергосбытовой компании), руб./кВт×ч, составляет от 1 до 20% конечной цены. Сбытовая надбавка – это доход гарантирующего поставщика и она, как было указано выше, регулируется региональным органом исполнительной власти в области регулирования тарифов.



Примечание:

- “ Энергосбытовые компании поставляют электроэнергию по нерегулируемым ценам
- “ Для гарантирующих поставщиков производится синхронизация ценообразования оптового и розничного рынков
- “ Для населения в рамках социальной нормы поставка 100% по тарифам (на этот же объем обеспечено РДД)

Ценообразование на розничном рынке электрической энергии

В ценовых зонах оптового рынка электроэнергии и мощности регулируемые договоры (РД) заключаются между продавцами и покупателями только в отношении объемов электроэнергии и мощности, которые предназначены для последующей продажи населению и приравненным к населению группам потребителей. В неценовых зонах оптового рынка, где невозможно рыночное формирование цены электроэнергии, весь ее объем реализуется по РД. Цены на электроэнергию и мощность по регулируемым договорам рассчитываются по методикам, определяемым федеральным регулирующим органом.

В соответствии с законом [1] с 1 января 2011 г. цены (тарифы) на электрическую энергию (мощность), поставляемую потребителям электрической энергии энергосбытовыми организациями, не являющимися гарантирующими поставщиками, являются свободными, складываются под воздействием спроса и предложения и не подлежат государственному регулированию, за исключением случаев, для которых законом предусматривается государственное регулирование цен (тарифов) на электрическую энергию (мощность).

Обязательному регулированию подлежат только услуги субъектов естественных монополий в соответствии с законом «О естественных монополиях». И перед региональным органом регулирования основная задача – взвешенное установление тарифов для региональных сетевых организаций на их услуги по передаче электроэнергии по распределительным сетям для обеспечения устойчивого развития промышленных предприятий.

Таким образом, либерализация розничного рынка в электроэнергетике привела к тому, что цена электроэнергии, поставляемой независимой энергосбытовой компанией в основном для промышленных потребителей, стала нерегулируемой [3]. И поэтому тариф на электроэнергию, поставляемую данным поставщиком, информация закрытая!

Список литературы

1. Федеральный закон от 26 марта 2003 года № 35-ФЗ «Об электроэнергетике». СПС Консультант-плюс.
2. Постановление Правительства Российской Федерации от 4 мая 2012 г. № 442 «О функционировании розничных рынков электрической энергии, полном и (или) частичном ограничении режима потребления электрической энергии». СПС Консультант-плюс.

3. Кашин, В.И. Устойчивое развитие промышленных предприятий на основе регулирования тарифов / В.И. Кашин, О.М. Белобоков, М.И. Шишкин. – Ижевск: Книгоград, 2010.

УДК 728.22:[620.9:005.93]

В.И. Кашин

ФГБОУ ВО Ижевская ГСХА; НП СРО «ЭнергоСтандарт»

О ПРОБЛЕМАХ ПОВЫШЕНИЯ ЭНЕРГОЭФФЕКТИВНОСТИ МНОГОКВАРТИРНЫХ ДОМОВ И ПУТЯХ ИХ РЕШЕНИЯ

Тема повышения энергоэффективности многоквартирных домов рассматривалась нами в предыдущих публикациях. Данная статья является их продолжением и в ней сделана попытка обоснования мотивации энергосбережения и повышения энергоэффективности многоквартирных домов (МКД).

О том, что потребление энергоресурсов в жилищном фонде России неэффективно, общеизвестно, так же как и высокий потенциал энергосбережения. Так, на теплоснабжение жилых зданий затрачивается около 430 млн т.у.т., или примерно 45% всех энергетических ресурсов, расходуемых в стране [4]. Аналогичная ситуация и в Удмуртской Республике. Нет систематизированной работы по внедрению энергосберегающих мероприятий. Не проводится мониторинг потребления энергоресурсов в жилищно-коммунальной сфере, включая многоквартирные дома.

По информации из аналитической записки Института экономики города [5], «Большинство многоквартирных домов, построенных по старым строительным нормам (более 80% многоквартирных домов (по площади), построено до 1999 года, то есть не отвечает современным нормам) и для которых особенно актуальным является повышение энергоэффективности (пятиэтажный жилой дом, построенный до 1999 года в центральной части России, потребляет на 70% больше тепла, чем современный аналогичный многоквартирный дом), одновременно нуждаются в проведении капитального ремонта. Соответственно целесообразно совместить две цели – капитальный ремонт и повышение энергоэффективности, то есть в процессе капитального ремонта не просто восстанавливать проектные характеристики элементов общего имущества, но приводить их в соответствие современным стандартам энергоэффективности...».

В завершение анализа в записке сделан вывод, из которого следует, что мотивации для повышения энергоэффективности МКД в ходе их капитального ремонта [5] «есть только у собственников помещений (за исключением собственников помещений, относящихся к муниципальной и государственной собственности), но реализация сдерживается отсутствием возможности осуществления таких мероприятий. Мотивация для проведения энергосберегающих мероприятий отсутствует у организаций, управляющих многоквартирными домами на основе договора управления».

Имеется ли мотивация по энергосбережению и повышению энергоэффективности в жилищной сфере со стороны региональных и муниципальных органов власти, рассмотрим на примере Удмуртской Республики, исходя из имеющейся нормативно-правовой базы.

Рассмотрим Закон Удмуртской Республики «Об организации проведения капитального ремонта общего имущества в многоквартирных домах в Удмуртской Республике». В статье 7 закона [3] говорится, что «Перечень услуг и (или) работ по капитальному ремонту общего имущества в многоквартирном доме, оказание и (или) выполнение которых финансируются за счет средств фонда капитального ремонта, ... , включает в себя:

- 3) ремонт крыши;
- 4) ремонт подвальных помещений, относящихся к общему имуществу в многоквартирном доме;
- 5) ремонт фасада;
- 6) ремонт фундамента многоквартирного дома;
- 8) обследование строительных и инженерных конструкций многоквартирного дома...».

То есть имеется возможность проведения энергоаудита МКД с последующей разработкой программы энергосбережения и повышения энергетической эффективности (ограждающих конструкций) в рамках капитального ремонта.

Статья 8 Закона дает право Правительству Удмуртской Республики устанавливать дополнительные требования к содержанию региональной программы капитального ремонта и таким образом включать в региональную программу капитального ремонта мероприятия, направленные на энергосбережение и повышение энергетической эффективности МКД. И «основа-

ниями для актуализации региональной программы капитального ремонта и внесения изменений в краткосрочные планы реализации региональной программы капитального ремонта являются:

2) изменение перечня услуг и (или) работ по капитальному ремонту общего имущества в отношении конкретного многоквартирного дома, ... , на основании решений, принятых в соответствии с законодательством Российской Федерации;

4) изменение объема государственной поддержки, муниципальной поддержки на основании решений, принятых соответствующими органами государственной власти или органами местного самоуправления [3]».

И, наконец, в соответствии со статьей 10 Закона имеется возможность осуществлять государственную поддержку капитальному ремонту общего имущества в многоквартирных домах, предоставляемой товариществам собственников жилья, жилищным, жилищно-строительным кооперативам или иным специализированным потребительским кооперативам, созданным в соответствии с Жилищным кодексом РФ, управляющим организациям, региональному оператору за счет средств бюджета Удмуртской Республики.

Рассмотрим другой закон – Закон Удмуртской Республики «Об энергосбережении и о повышении энергетической эффективности на территории Удмуртской Республики» [2]. В соответствии с частью 5 статьи 2 Закона к полномочиям Министерства энергетики, ЖКХ и государственного регулирования тарифов в Удмуртской Республике (переданы Правительством Удмуртской Республики) относятся: «1) разработка и обеспечение реализации программ в области энергосбережения и повышения энергетической эффективности;

2) осуществление контроля за реализацией программ в области энергосбережения и повышения энергетической эффективности;

5) осуществление государственного регионального контроля (надзора) за соблюдением требований законодательства об энергосбережении и о повышении энергетической эффективности на территории Удмуртской Республики...».

Таким образом, для энергосбережения и повышения энергетической эффективности в жилищной сфере со стороны реги-

ональных и муниципальных органов власти нужны стимулирующие механизмы для тех МКД, в которых капремонт проводится с внедрением энергосберегающих мероприятий. С этой целью предлагается:

1) государственную поддержку оказывать тем МКД, в которых будет проводиться капитальный ремонт с внедрением энергосберегающих мероприятий (повышаться энергетическая эффективность);

2) внести изменения в региональный закон о капремонте МКД с указанием правил государственной поддержки капремонте МКД;

3) Правительству Удмуртской Республики разработать и утвердить механизм государственной поддержки капремонта МКД.

То есть решение проблемы повышения энергетической эффективности в жилищной сфере в руках Правительства Удмуртской Республики и Министерства энергетики, ЖКХ и государственного регулирования тарифов в Удмуртской Республике.

Список литературы

1. Федеральный закон от 23 ноября 2009 года № 261-ФЗ «Об энергосбережении и о повышении энергетической эффективности и о внесении изменений в отдельные законодательные акты Российской Федерации». СПС Консультант-плюс.

2. Закон Удмуртской Республики от 6 мая 2013 года № 29-РЗ «Об энергосбережении и о повышении энергетической эффективности на территории Удмуртской Республики». СПС Консультант-плюс.

3. Закон Удмуртской Республики от 22 октября 2013 года № 64-РЗ «Об организации проведения капитального ремонта общего имущества в многоквартирных домах в Удмуртской Республике». СПС Консультант-плюс.

4. Кашин, В.И. Энергоаудит многоквартирного дома – первый шаг к снижению затрат на его теплоснабжение / В.И. Кашин // Теория и практика – устойчивому развитию агропромышленного комплекса: материалы Всероссийской научно-практической конференции. 17-20 февраля 2015 г. В 2 т. – Ижевск: ФГБОУ ВПО Ижевская ГСХА, 2015. – Т. 2. – С. 133-136.

5. Энергосбережение при проведении капитального ремонта многоквартирных домов. Аналитическая разработка Института экономики города [Электронный ресурс]. – Режим доступа: <http://www.urbanecomomics.ru/>.

ЛАЗЕРНАЯ АКТИВИЗАЦИЯ МЕРИСТЕМНЫХ РАСТЕНИЙ

Лазерная технология облучения меристемных растений повышает урожайность тепличных растений за счет оптимизации процесса фотосинтеза. Режим импульсного включения источников света с управлением временем экспозиции и длительностью темновых пауз позволяет снизить удельное электропотребление.

В современных экологических условиях предпочтительными являются эпигенетические методы повышения продуктивности сельскохозяйственных растений. На практике они реализуются посредством агротехнологий, использующих различные регуляторные факторы. Среди них высокой технологичностью, экономичностью и экологической безопасностью обладает электромагнитное излучение видимой области спектра, то есть свет.

Данные литературы свидетельствуют, что лазерное излучение как источник когерентных волн вызывает энергетическую накачку биологических объектов. Такие свойства лазерного луча, как монохроматичность, когерентность и поляризация, позволяют воздействовать избирательно на определенные структуры живых клеток, оказывают резонансное действие, ведущее к интенсификации физиологических процессов, то есть открывают путь к практическому применению лазера для стимуляции роста и развития растений, повышению продуктивности и качества, а также индукции устойчивости растений к болезням.

Эффективность стимуляции монохроматическим когерентным лазерным излучением может определяться рядом факторов, в том числе дозой облучения, называемой также экспозиционной дозой, или энергетической экспозицией.

$$H = \frac{P}{F} \cdot t,$$

где H – энергетическая экспозиция, Дж/см²;

P – оптическая мощность излучения лазера, Вт;

F – площадь облучаемой поверхности или, в случае отсутствия развертывающих устройств, площадь пятна лазера, см²;

P/F – плотность мощности излучения или облученность поверхности, Вт/см²;

t – длительность облучения, с.

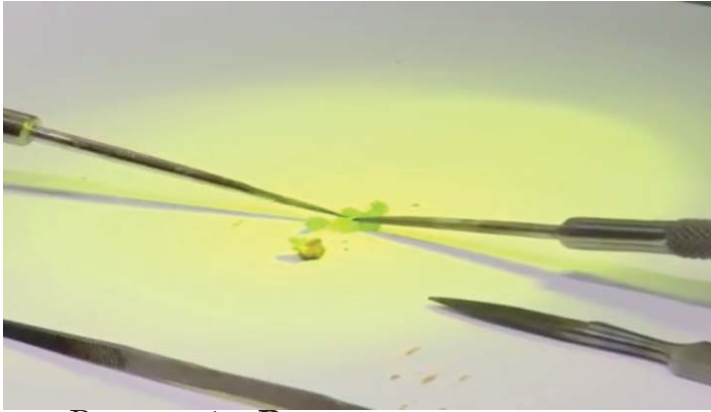


Рисунок 1 – Выделение меристемы земляники под микроскопом



Рисунок 2 – Рост меристемы земляники на питательной среде

В нашей лаборатории лазерному облучению подвергаются вегетативные органы земляники – меристемы. Меристема, то есть образовательная ткань – это недифференцированная растительная ткань, клетки которой способны многократно делиться. Возникшие из меристем клетки дифференцируются и дают начало всем тканям и органам растений (рис. 1, 2).

Влияние низкоинтенсивного лазерного излучения на процессы роста и развития в растительных

тканях зависит от дозы облучения и длительности. С помощью компьютерной программы «CoDeSys» посмотрим, какие параметры являются оптимальными.

Программа создана на основе экспериментальных данных, полученных при облучении меристемы земляники (рис. 3, 4).

Плотность дозы облучения, дающая максимальный эффект, составляет $1,9 \text{ Дж/см}^2$. Также нужно учитывать длительность облучения, которая составляет 240с.

Таким образом, энергетическая экспозиция – это плотность мощности излучения за время экспозиции, или плотность энергии, падающей на обрабатываемый объект. Энергетическая экспозиция напрямую зависит от плотности мощности излучения и времени воздействия. Для достижения одного и того же значения энергетической экспозиции можно задать малую мощность (при постоянном значении F) и облучать длительное время либо задать большую мощность, но малое время воздействия.

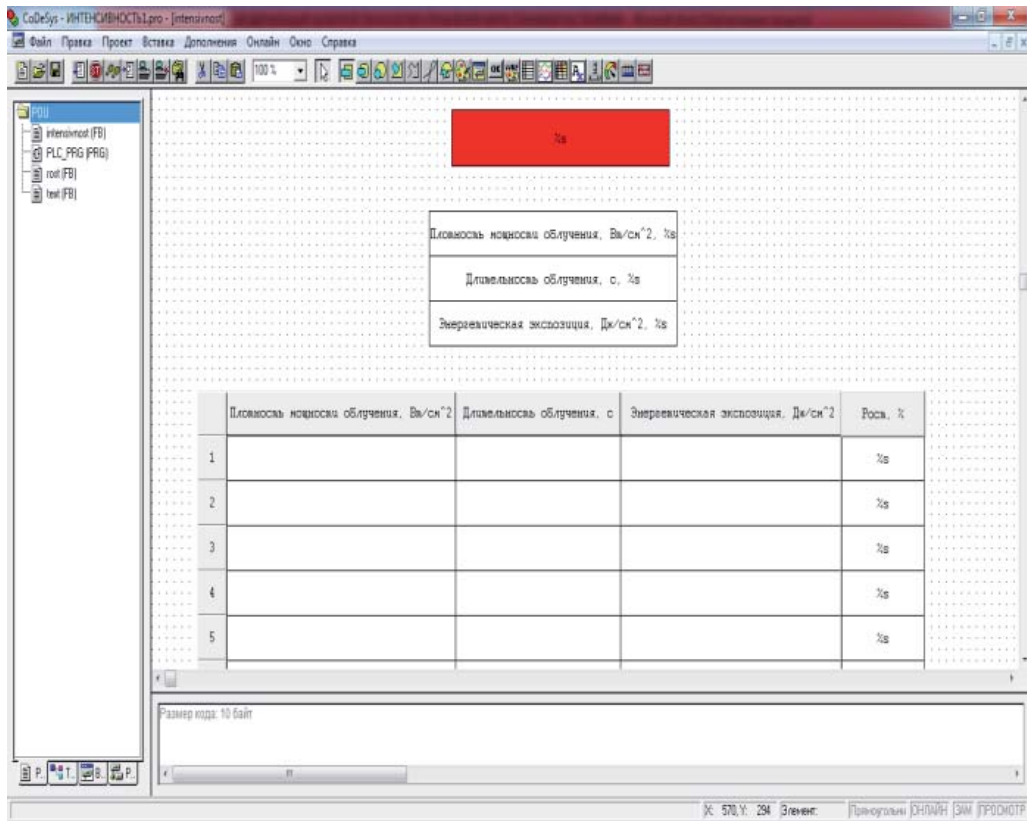


Рисунок 3 – Окно программы «CoDeSys»

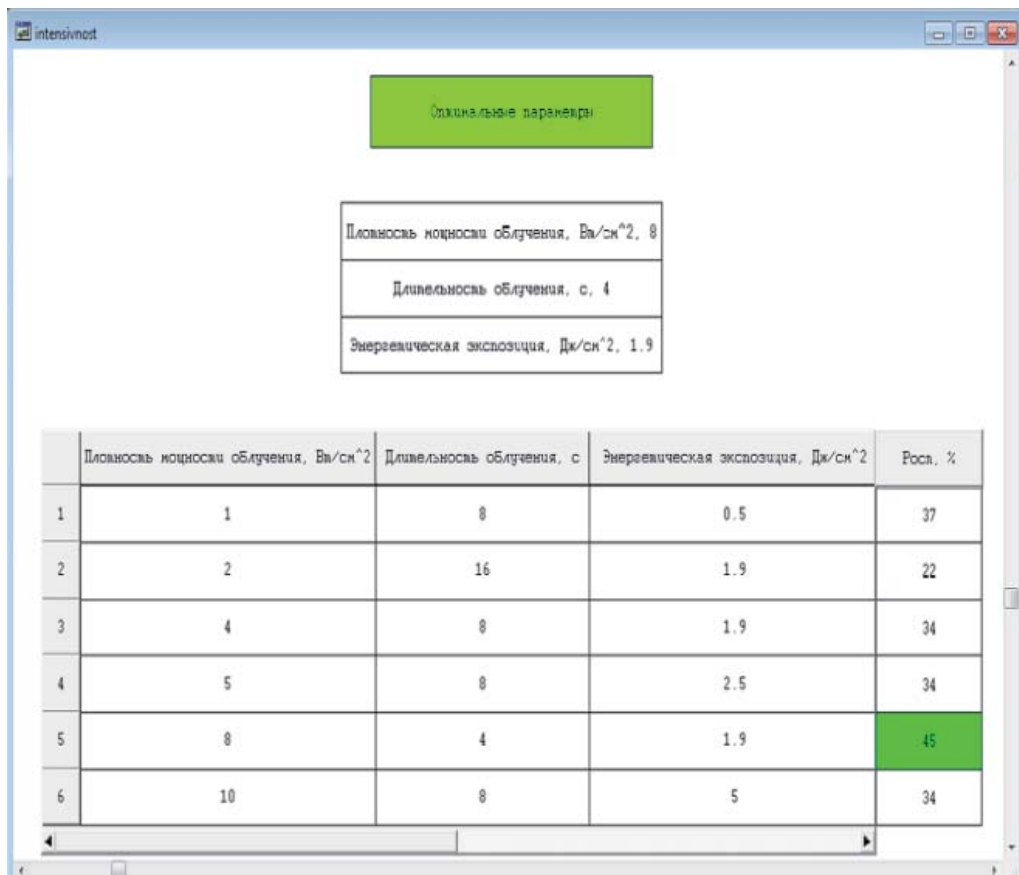


Рисунок 4 – Определение оптимального параметра

Лазерная стимуляция растений оказывается эффективной в различных своих проявлениях: биологических, экологических, экономических. Облучательные установки и технологии их использованием приносят значительную прибыль. Лазерные облучательные установки являются экологически чистыми и энергосберегающими. Несмотря на все достоинства, их внедрение сдерживается рядом факторов, один из которых – конкуренция на рынке сельскохозяйственного производства. Химические концерны тратят значительные суммы для широкого внедрения своих препаратов в различные отрасли растениеводства.

В ответ на это в Европе усиливается экологизация производства, в том числе и аграрного. Снижается объем применения пестицидов. На законодательном уровне ограничивают их использование. Все это заставляет с оптимизмом смотреть на будущее лазерных технологий.

Список литературы

1. Козырева, Е.А. Повышение облучательных установок для меристемных растений картофеля: автореф. дис. ... канд. техн. наук / Е.А. Козырева. – М., 2009. – 25 с.

2. Кондратьева, Н.П. Современные методы проектирования облучательных установок для защищенного грунта / Н.П. Кондратьева, Д.А. Глухов, Р.Г. Кондратьев // Известия Международной академии аграрного образования. – Санкт Петербург, 2012. – № 14. – Т. 2. – С. 376-380.

3. Инновационные энергосберегающие электроустановки для предприятий АПК Удмуртской Республики. [Электронный ресурс] / Н.П. Кондратьева, С.И. Юран, И.Р. Владыкин [и др.] // Инженерный вестник Дона. – Февраль 2013. – Режим доступа: <http://www.ivdon.ru/magazine/archive/n2y2013/808>.

УДК 621.384.52:537.523.3

Н.П. Кочетков, Р.И. Гаврилов

ФГБОУ ВО Ижевская ГСХА

ВИДЫ КОРОННОГО РАЗРЯДА ДЛЯ ОЗОНИРОВАНИЯ ВОЗДУХА

Приводится обзор литературных источников по использованию различных видов коронного разряда для озонирования воздуха производственных и бытовых помещений в сельскохозяйственном производстве. Рассмотрены основные виды коронного разряда для получения озона на постоянном, переменном и импульсном напряжении питания. Определены основные направления исследования коронного разряда для озонирования воздуха в сельском хозяйстве.

В настоящее время коронный разряд широко применяется для озонирования воздуха, а также для различных применений во многих областях промышленности, медицины и сельского хозяйства [3-5, 9, 11].

Коронный разряд по сравнению с барьерным менее чувствителен к влажности воздуха, не имеет быстро изнашиваемого диэлектрического барьера и активно исследуется многими авторами [1, 2, 6, 7, 10, 12].

Основным электрическим параметром коронного разряда является вольтамперная характеристика (ВАХ) разряда, которая с приемлемой для практики точностью аппроксимируется параболическим выражением [5]:

$$I = k \cdot U \cdot (U - U_0) ,$$

где I – ток короны;

U – напряжение между электродами;

k – размерный коэффициент, который зависит от геометрии электродов и подвижности носителей заряда в дрейфовой области короны;

U_0 – начальное напряжение короны.

Из этого выражения следует, что корона может существовать только при напряжениях, больших напряжений зажигания, то есть $U > U_0$ [9].

Процессы, происходящие в зоне ионизации при отрицательном и положительном напряжении на коронирующем электроде, существенно отличаются друг от друга. ВАХ отрицательной короны имеет больший ток по сравнению с положительной короной при одном и том же напряжении, то есть является более эффективной для синтеза озона. Поэтому отрицательная корона при постоянном напряжении питания является основой работы большинства озонаторов воздуха.

В ряде исследований [1-3] получены противоречивые данные об эффективности синтеза озона из воздуха для положительного, отрицательного и импульсного коронного разрядов. Это можно объяснить тем, что эти результаты получены для разных конструктивных особенностей озонаторов. Однако А.В. Токарев [10] экспериментально сравнил характеристики синтеза озона из воздуха в разрядной камере коаксиальной геометрии для трех видов коронного разряда: положительной и отрицательной короны при постоянном напряжении, а также положительной короны при импульсном напряжении пи-

тания. Наилучшая форма ВАХ получилась для отрицательной короны при постоянном напряжении, для положительной короны при постоянном и импульсном напряжении ВАХ оказались примерно одинаковыми. Однако эффективность синтеза озона положительной короной при импульсном питании оказалась наилучшей. К сожалению, подобное сравнение не коснулось отрицательной короны при импульсном питании.

Коронный разряд на переменном напряжении промышленной частоты характерен для воздушных линий высокого напряжения. Объемный заряд короны, образовавшийся в каждый из полупериодов переменного напряжения, за время до изменения полярности провода, совершает возвратно-поступательное движение вблизи провода и может переместиться на несколько десятков сантиметров [8]. Поэтому корона на переменном напряжении для синтеза озона малоэффективна из-за разной подвижности носителей заряда в дрейфовой области. При повышении частоты переменного напряжения эффективность синтеза озона может возрасти, хотя сравнение с положительной, отрицательной и импульсной короной в литературе не обнаружено.

Вывод. Основным направлением исследований коронного разряда для озонирования воздуха в сельском хозяйстве следует считать обоснование и выбор наиболее эффективного вида напряжения для синтеза озона, а также простой и надежной конструктивной схемы озонатора воздуха.

Список литературы

1. Повышение эффективности синтеза озона в системе электродов игла-плоскость с импульсным питанием / В.И. Голота, Л.М. Завада, О.В. Котюков [и др.] // Вопросы атомной науки и техники. – 2006. – № 5. – С. 91-94.
2. Горденя, Е.А. О повышении эффективности генерации озона в стримерном коронном разряде / Е.А. Горденя // Письма в ЖТФ. – 1995. – Т. 21. – Вып. 17. – С. 28-32.
3. Коробцев, С.В. Получение озона в коронном разряде на неосушенном воздухе / С.В. Коробцев, Д.Д. Медведев, В.Л. Ширяевский // Озон и другие, экологически чистые окислители. Наука и технология: материалы Всероссийского семинара. – М.: МГУ, 2003. – С. 31-35.
4. Лунин, В.В. Физическая химия озона / В.В. Лунин, М.П. Попович, С.Н. Ткаченко. – М.: Изд-во МГУ, 1998. – 480 с.
5. Райзер, Ю.П. Физика газового разряда / Ю.П. Райзер. – М.: Наука, 1992. – 536 с.
6. Силкин, Е.М. Синтез озона в электрических разрядах и повышение его

эффективности / Е.М. Силкин // Компоненты и технологии. – 2008. – № 6. – С. 136-143.

7. Экспериментальное исследование импульсного коронного разряда в воздухе / Ю.К. Стишков, А.В. Самусенко, А.С. Субботский [и др.] // Журнал технической физики. – 2010. – Т. 80. – Вып. 11. – С. 21-28.

8. Разевиг, Д.В. Техника высоких напряжений. Учебник для студентов электротехнических и электроэнергетических специальностей вузов / Д.В. Разевига. – М.: Энергия, 1976. – 408 с.

9. Токарев, А.В. Коронный разряд и его применение / А.В. Токарев. – Бишкек: КРСУ, 2009. – 138 с.

10. Токарев, А.В. Сравнительные характеристики синтеза озона в коронных разрядах / А.В. Токарев // Вестник КРСУ. – 2008. – Т. 8. – № 10. – С. 106-110.

11. Штанько, Р.И. Применение озона для очистки воздуха сельскохозяйственных помещений / Р.И. Штанько, Ю.А. Судник, Ю.Н. Ксенз // Вестник РГАЗУ: Агроинженерия. – 2005. – С. 68-70.

12. Штанько, Р.И. Параметры, влияющие на процессы в коронном разряде / Р.И. Штанько, Ю.А. Судник, Ю.Н. Ксенз // Вестник РГАЗУ: Агроинженерия. – 2005. – С. 70-72.

УДК 004.94

П.Л. Лекомцев

ФГБОУ ВО Ижевская ГСХА

ПРИКЛАДНОЕ ПРОГРАММНОЕ ОБЕСПЕЧЕНИЕ В ПРЕПОДАВАНИИ ИНЖЕНЕРНО-ТЕХНИЧЕСКИХ СПЕЦИАЛЬНОСТЕЙ

Рассмотрено применение прикладных программ Simulink, Elcut, FlowVision в практике преподавания инженерных специальностей. Приведено общее описание программ. Раскрыт круг решаемых инженерных задач с использованием указанных программ.

Современное производство заинтересовано в конкурентоспособных, мобильных, высокопрофессиональных специалистах, ориентированных на саморазвитие и самосовершенствование. Подготовка таких специалистов непосредственно связана с обучением компьютерному моделированию.

В современных условиях возрастает роль вычислительного эксперимента при решении профессиональных задач специалистами различного профиля [1, 3-5]. С другой стороны, существуют трудности обучения моделированию традиционными

методами, связанными с большими затратами времени на разработку и отладку моделирующих программ.

Развитие методов и средств компьютерного моделирования всегда происходило в направлении упрощения диалога человека с вычислительной (моделирующей) системой, приближения языка программирования задачи к инженерному.

При решении инженерных задач решающее значение могут иметь средства графического (визуального) программирования, позволяющие вводить описание моделируемой системы в естественной для пользователя графической форме. Программа автоматически переводит это описание на язык компьютера и представляет результаты моделирования в графической форме, например в виде временных или фазовых диаграмм и анимированных картинок. Трудоемкость и время разработки модели и проведения вычислительных экспериментов в таких средах сокращаются в десятки раз по сравнению с традиционным способом.

К таким прикладным программам можно отнести пакеты Simulink, Elcut, FlowVision.

Программа Simulink является приложением к пакету MATLAB [6].

Приложение Simulink является инструментом, с помощью которого можно объединять блоки, соответствующие отдельным элементам динамической системы в единое целое и изучать их поведение во времени.

Разработка моделей средствами Simulink (S-модели) основана на технологии drag-and-drop («перетаски и оставь»). Для построения S-модели используются модули (или блоки), хранящиеся в библиотеке Simulink.

Блоки, включаемые в создаваемую модель, могут быть связаны друг с другом как по информации, так и по управлению. Вид связи зависит от типа блока и логики работы модели. Данные, которыми обмениваются блоки, могут быть скалярными величинами, векторами или матрицами произвольной размерности.

Любая S-модель может иметь иерархическую структуру, то есть состоять из моделей более низкого уровня, причем число уровней иерархии практически не ограничено. Наряду с другими параметрами моделирования пользователь может задавать способ изменения модельного времени (с постоянным или переменным шагом), а также условия окончания моделирования.

В ходе моделирования имеется возможность наблюдать за процессами, происходящими в системе. Для этого используются специальные «смотровые окна», входящие в состав библиотеки Simulink. Интересующие пользователя характеристики могут быть представлены как в числовой, так и в графической форме.

Программ Elcut используется для инженерного моделирования электромагнитных, тепловых и механических задач методом конечных элементов [7].

Редактор модели позволяет достаточно быстро описать и создать модель исследуемых объектов. Кроме того, фрагменты модели можно импортировать из системы AutoCAD или других систем проектирования. Результаты расчета можно просматривать в различных формах представления: линии поля, цветные карты, графики различных величин вдоль произвольных контуров и пр. Можно вычислять различные интегральные величины на заданных пользователем линиях, поверхностях или объемах. Постпроцессор обеспечивает вывод таблиц и рисунков в файлы для дальнейшей обработки или качественной графической печати.

Elcut позволяет решать плоские и осесимметричные задачи по следующим темам:

- электростатика;
- электрическое поле переменных токов в неидеальном диэлектрике;
- растекание токов в проводящей среде;
- линейная и нелинейная магнитостатика;
- магнитное поле переменных токов (с учетом вихревых токов);
- нестационарное магнитное поле;
- линейная и нелинейная, стационарная и нестационарная теплопередача;
- линейный анализ напряженно-деформированного состояния;
- связанные задачи.

С помощью Elcut пользователь, имеющий определенные навыки, может в течение достаточно короткого времени описать задачу – ее геометрию, свойства сред, источники поля, граничные и другие условия, решить ее с высокой точностью и проанализировать решение с помощью графических средств. С помощью Elcut решаются двумерные краевые задачи мате-

матической физики, описываемые эллиптическими дифференциальными уравнениями в частных производных относительно скалярной (потенциальной) или однокомпонентной векторной функции.

Программный комплекс FlowVision решает трехмерные уравнения динамики жидкости и газа: уравнения Навье – Стокса (законы сохранения массы и импульса) и уравнение переноса энтальпии (закон сохранения энергии) [2]. При расчете сложных течений, сопровождаемых дополнительными физическими процессами (турбулентность, горение, движение контактных границ и т. д.), решаются дополнительные уравнения, описывающие эти процессы. Совокупность всех дифференциальных уравнений, уравнений состояния, начальных и граничных условий составляют математическую модель процесса.

FlowVision позволяет решать задачи по следующим темам:

- моделирование течения жидкостей в рабочих камерах тепловых, водяных, паровых, газовых установок;
- моделирование внешнего обтекания жидкостями машин и агрегатов;
- моделирование процессов горения и эмиссии;
- моделирование работы котлов;
- моделирование теплообменников;
- расчет компрессоров, вентиляторов и насосов различных типов;
- расчет истечения из сопла;
- решение задач перемешивания жидкостей;
- моделирование систем кондиционирования и вентиляции.

Дифференциальные уравнения аппроксимируются на расчетной сетке в предположении, что каждая ячейка представляет собой конечный объем, в котором скорости изменения физических величин сбалансированы потоками этих величин через грани ячейки. Уравнения Навье – Стокса решаются методом расщепления по физическим процессам.

Таким образом, использование перечисленных прикладных программ позволяет моделировать практически весь круг задач, возникающих в работе инженера-энергетика.

Список литературы

1. Анфилатов, В.С. Системный анализ в управлении: учеб. пособие для вузов / В.С. Анфилатов, А.А. Емельянов, А.А. Кукушкин. – М.: Финансы и статистика, 2003. – 368 с.

2. Кондранин, Т.В. Применение пакетов прикладных программ при изучении курсов механики жидкости и газа: учебное пособие / Т.В. Кондранин [и др]. – М.: МФТИ, 2005. – 104 с.

3. Энтропия бизнеса / Н.Г. Петрова, Р.Г. Кораблев, А.К. Осипов [и др.] // Вестник Ижевской государственной сельскохозяйственной академии. – 2013. – № 1 (34). – С. 76-79.

4. Лекомцев, П.Л. Компьютерное моделирование центробежного аэрозольного генератора / П.Л. Лекомцев, К.С. Калугин // Научное обеспечение АПК. Итоги и перспективы: материалы международной научно-практической конференции, посвященной 70-летию ФГБОУ ВПО Ижевская ГСХА. – Ижевск, ФГБОУ ВПО Ижевская ГСХА, 2013. – Т. 2. – С. 23-26.

5. Лекомцев, П.Л. Численное моделирование течения в вихревой трубе с использованием FlowVision / П.Л. Лекомцев, Е.В. Дресвянникова, С.В. Орлов // Наука, инновации и образование в современном АПК : материалы международной научно-практической конференции. – Ижевск, ФГБОУ ВПО Ижевская ГСХА, 2014. – С. 135-138.

6. Васильев, В.В. Математическое и компьютерное моделирование процессов и систем в среде MATLAB/SIMULINK. Учебное пособие для студентов и аспирантов / В.В. Васильев, Л.А. Симак, А.М. Рыбникова. – К.: НАН Украины, 2008. – 91 с.

7. Арбузов, В.Н. Применение комплекса программ ELCUT для решения задач электростатики: учебное пособие для студентов заочного отделения / В.Н. Арбузов. – М.: МИЭЭ, 2008. – 27 с.

УДК 619.614.484:615.451.35

П.Л. Лекомцев, Е.В. Дресвянникова
ФГБОУ ВО Ижевская ГСХА

УПРАВЛЕНИЕ ЭЛЕКТРОАЭРОЗОЛЬНЫМ УВЛАЖНЕНИЕМ СЕЛЬСКОХОЗЯЙСТВЕННЫХ ПОМЕЩЕНИЙ

Рассмотрена возможность управления процессом электроаэрозольного увлажнения в сельскохозяйственных помещениях. Отмечены преимущества применения электроаэрозольного увлажнения, учтены недостатки данного способа, рассматривается зависимость уровня влажности в помещении от расстановки генераторов и параметров электроаэрозоля.

Важность поддержания параметров микроклимата подтверждена множеством работ. Для контроля каждого параметра микроклимата (влажность, температура, чистота и т.д.) существуют различные методы и технические решения. Универсального решения не существует и в каждом отдельном случае необходимо ориентироваться на оптимальное решение при определенных условиях.

Рассмотрим процесс увлажнения воздуха и поддержания влажности в закрытом сельскохозяйственном помещении. Для решения поставленной задачи предлагается использовать электроаэрозольное увлажнение. Этот способ имеет ряд преимуществ по сравнению с традиционными способами увлажнения [1-5].

Процесс электроаэрозольного увлажнения воздуха в помещении можно представить в виде двух последовательных этапов [6-8]:

1. Образование и расширение электроаэрозольной сферы. Оканчивается при диаметре сферы, равном высоте обрабатываемого помещения.

2. Дальнейшее расширение электроаэрозоля в помещении. Этап заканчивается при полном заполнении помещения. Одновременно с расширением сферы происходит испарение и/или осаждение частиц на поверхности под действием различных сил.

Эффективное управление процессом электроаэрозольного увлажнения воздуха помещений возможно при известных законах изменения концентрации аэрозоля и скорости распространения фронта аэрозольного облака.

Подбор и расчет системы увлажнения в помещении в общем случае состоит из следующих задач:

1. Определение требуемой интенсивности системы увлажнения: ΔW , кг/ч.

2. Расчет времени, необходимого для достижения требуемой влажности воздуха в помещении: τ , ч.

3. Выбор конструкции увлажнительного устройства и определение геометрических и режимных параметров работы электроаэрозольного генератора.

При использовании системы увлажнения воздуха в сельскохозяйственных помещениях в большинстве случаев система увлажнения работает совместно с системой вентиляции. Приточный воздух подается через систему вентиляции, благодаря чему происходит замена воздуха в помещении на свежий воздух. Движение воздушных масс обеспечивает изменение параметров в помещении (температура, влагосодержание и т.д.) по высоте помещения. Интенсивность увлажнения воздуха зависит от параметров окружающей среды.

Электризация частиц аэрозоля позволяет существенно улучшить технологию увлажнения. В электроаэрозолях возни-

кают дополнительные электрические силы взаимодействия частиц. Электрические силы действуют по всем направлениям, что способствует выравниванию концентрации электроаэрозоля по объему помещения и сокращению времени обработок [2, 4, 6, 7, 9, 10].

Эффективность обработки зависит от достижения требуемой концентрации электроаэрозоля в помещении. В связи с этим возникает необходимость определения взаимосвязи между концентрацией электроаэрозоля на заданном расстоянии от электроаэрозольного генератора с параметрами его работы [4, 6, 9].

Дифференциальное уравнение, описывающее изменение концентрации электроаэрозоля при работе генератора с учетом кратности воздухообмена можно записать в следующем виде [6, 7, 9]:

$$\frac{dn}{dt} = c_1 n^2 + c_2 n + c_3, \quad (1)$$

$$\text{где } c_1 = -\frac{1}{6} \frac{q^2}{\varepsilon_0 \pi \eta_0 r}, \quad c_2 = -\left(\frac{v_g}{h} + K_v \right), \quad c_3 = \frac{Q_{ж}}{v_k \pi L^2 h}.$$

где q – заряд частицы электроаэрозоля, Кл;

ε_0 – электрическая постоянная, Ф/м;

η_0 – динамическая вязкость воздуха, Н×с/м²;

r – радиус частиц электроаэрозоля, м;

v_g – скорость гравитационная осадения;

h – высота помещения;

K_v – кратность воздухообмена, с⁻¹;

$Q_{ж}$ – расход жидкости, м³/с; v_k – объем капли, м³;

L – расстояние до электроаэрозольного генератора, м.

Установившееся значение концентрации электроаэрозоля в воздухе помещения наступит при равенстве между поступлением и осадением аэрозоля, то есть при условии $dn / dt = 0$.

$$n_{уст} = \frac{-c_2 - \sqrt{c_2^2 - 4c_1c_3}}{2c_1}. \quad (2)$$

Тогда концентрацию электроаэрозоля (мл/м³), установившуюся в помещении, можно определить по выражению

$$n_p = 10^6 n_{уст} \frac{4}{3} \pi r^3. \quad (3)$$

Распыленный электроаэрозоль в помещении с течением времени осаждается на поверхностях под действием гравитационных и электростатических сил. Но для процесса увлажнения

нения воздуха осаждение жидкости на поверхности является отрицательным, то есть капля электроаэрозоля должна испариться в воздухе, не касаясь поверхностей [2, 4].

Определение требуемой интенсивности системы увлажнения: ΔW , кг/ч, определяют по выражению

$$\Delta W = \frac{m_B}{\tau}, \quad (4)$$

где m_B – масса распыливаемой жидкости;

τ – время работы системы увлажнения, ч.

Необходимую массу распыливаемой жидкости определяют по выражению

$$m_e = \Delta d \frac{346}{273 + t_e} \frac{p}{99,3} V_e, \quad (5)$$

где Δd – разность влагосодержания воздуха, кг/кг;

p – атмосферное давление, кПа;

t_e – температура воздуха, °С;

V_B – объем воздуха, м³.

Количество генераторов выбирается исходя из производительности одного генератора и массового расхода жидкости.

Время работы увлажнительной системы зависит от количества генераторов в помещении, от размеров помещения и кратности воздухообмена.

$$\tau = \frac{m_B}{N \cdot Q_{ж}}, \quad (6)$$

где m_B – необходимая масса для увлажнения, кг,

$Q_{ж}$ – расход жидкости, кг/с;

N – количество генераторов, шт.

Таким образом, генератор аэрозолей для увлажнения помещений должен обеспечивать производительность, достаточную для распыления массы жидкости вычисленной по (5) и обрабатывать достаточную область помещения в зависимости от расстановки генераторов. Для повышения эффективности увлажнения важно правильно подобрать параметры работы и расстановки электроаэрозольных генераторов [9].

Для дальнейшего расчета параметров работы электроаэрозольного генератора важно знать его технические характеристики.

Вариантов получения электроаэрозоля с помощью генераторов множество, диапазон изменения влажности при электроаэрозольном увлажнении позволяет менять параметры разме-

ра капли и заряда на капле в зависимости от размеров помещения и плотности расстановки генераторов. Важно при расстановке генераторов электроаэрозоля исключить области перекрытия факелов генераторов, чтобы не было процесса коагуляции частиц, который может вызвать укрупнение капель и дальнейшее осаждение капли на поверхности.

На втором этапе электроаэрозольное облако и распространяется за счет электростатического рассеяния и конвективных потоков воздуха.

Скорость движения фронта аэрозольной струи может быть записана так [2, 4]:

$$dL/dt = v, \quad (7)$$

где $v = v_e + v_s$ – суммарная скорость расширения облака под влиянием электростатического рассеяния и воздушного потока, создаваемого генератором.

Запишем (7) в виде уравнения:

$$\frac{dL}{dt} = bnL + \frac{Qe}{4\pi R^2}, \quad (8)$$

где $b = \frac{q^2}{3\epsilon_0 6\pi\eta_e r}$.

Распространение электроаэрозольного облака, рассчитанное по выражению (8), представлено на рисунке 1. При расчете в исходных данных учитываются расстояния, достигнутые электроаэрозолем в виде уплотненной струи в конце первого этапа распространения, расход жидкости 4,16 мл/с [2].

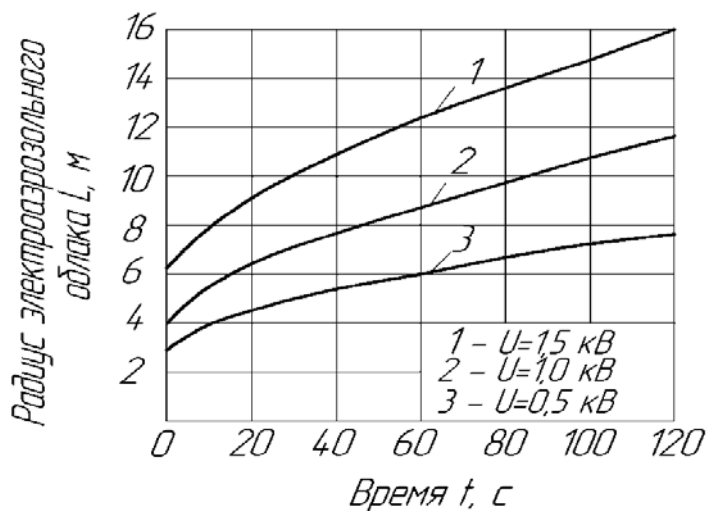


Рисунок 1 – Зависимость расстояния L до фронта электроаэрозольного облака от времени t при разных напряжениях U :
 1 – $U = 1,5$ кВ; 2 – $U = 1,0$ кВ; 3 – $U = 0,5$ кВ

Приведенные графики показывают, что заряженный электроаэрозоль значительно быстрее заполняет помещение. Связано это с увеличением скорости распространения электроаэрозольного облака за счет электростатического рассеяния. На рисунке видно, как заполнение помещения длиной до 22 м происходит в течение 40 с при напряжении зарядки 1,5 кВ. На одинаковом расстоянии радиус струи электроаэрозоля в 2...3 раза больше радиуса струи незаряженного аэрозоля. Скорость распространения фронта электроаэрозольного облака зависит от напряжения зарядки на генераторе и достигает 0,2 м/с при напряжении зарядки 1,5 кВ.

Совместное решение моделей распространения электроаэрозольного облака и испарения электроаэрозоля позволяет получить сводный график увлажнения воздуха помещений электроаэрозолем (рис. 2) [2].

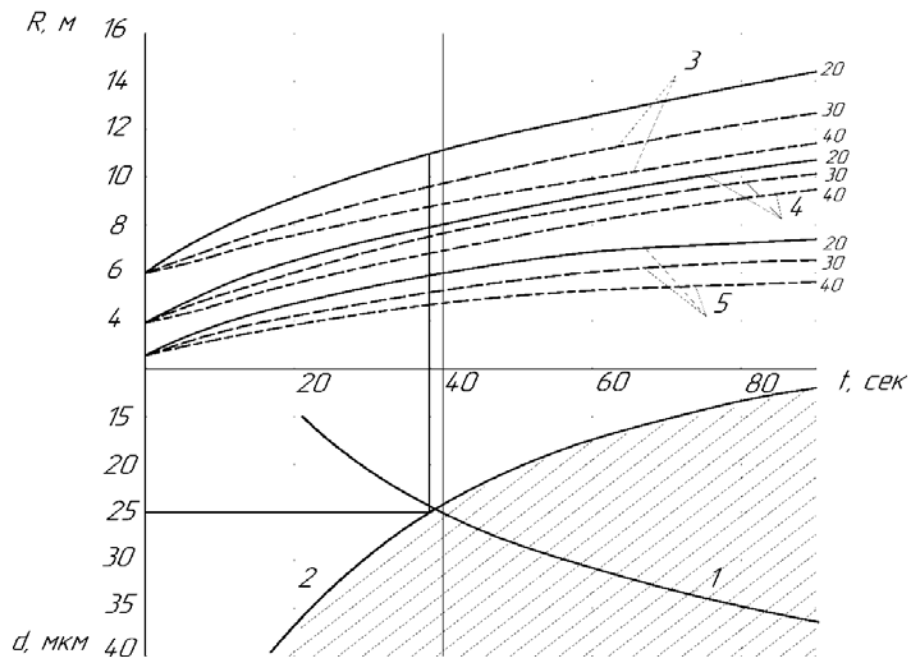


Рисунок 2 – График увлажнения воздуха помещения электроаэрозолем: 1 – кривая испарения при температуре 20°C, 2 – кривая осаждения, 3, 4, 5 – кривые распространения электроаэрозольного облака при напряжении 1,5 кВ, 1,0 кВ, 0,5 кВ соответственно

На рисунке 2 видно, что время гравитационного осаждения каплей уменьшается с увеличением размера каплей. Для предотвращения осаждения каплей на оборудование размеры каплей не должны превышать 30 мкм. При размерах каплей менее 20 мкм происходит их быстрое испарение, капли не успевают распространиться по помещению. Таким образом, для опти-

мальной обработки помещений размеры капель должны лежать в пределах 20...30 мкм. При этом один электроаэрозольный генератор обрабатывает зону помещения диаметром до 22 м при напряжении зарядки 1,5 кВ [2].

Таким образом, можно сказать, что управление электроаэрозольным увлажнением в сельскохозяйственных помещениях – процесс сложный, зависящий от множества параметров (первоначальных параметров окружающей среды, влажности, температуры, кратности воздухообмена, назначения помещений), а управление может быть осуществлено параметрами работы увлажнительной системы; регулирование возможно, как размером капли электроаэрозоля, так и зарядом капли, при этом скорость распространения облака аэрозоля зависит и от работы системы вентиляции (при совместной работе системы вентиляции и системы увлажнения). При зарядке аэрозоля основным преимуществом следует отметить более качественную обработку, равномерность распределения концентрации влаги в воздухе, более высокую скорость распределения, большее расстояние между генераторами аэрозоля и, как следствие, сокращение количества генераторов в помещении.

Список литературы

1. Дресвянникова, Е.В. О необходимости использования аэрозольных технологий в животноводстве / Е.В. Дресвянникова, П.Л. Лекомцев // Эффективность адаптивных технологий в растениеводстве и животноводстве: сб. науч. тр. / Материалы всероссийской научно-практической конференции, посвященной 70-летию почетного гражданина УР, председателя СХПК-Племзавод имени Мичурина Вавожского района УР В.Е. Калинина. Ижевская государственная сельскохозяйственная академия – Ижевск, 2008. – С. 417-423.
2. Дресвянникова, Е.В. Повышение эффективности увлажнения воздуха птицеводческих помещений с применением электроаэрозоля: дис. канд. техн. наук: 05.20.02 / Дресвянникова Елена Владимировна; науч. рук. П.Л. Лекомцев. – Ижевск, 2009.
3. Дресвянникова, Е.В. Электроаэрозольное увлажнение воздуха птицеводческих помещений/ Е.В. Дресвянникова, П.Л. Лекомцев // Механизация и электрификация сельского хозяйства. – 2007. – № 10. – С. 23.
4. Лекомцев, П.Л. Электроаэрозольные технологии в сельском хозяйстве: моногр. / П.Л. Лекомцев. – Ижевск: ФГОУ ВПО Ижевская ГСХА, 2006. – 219 с.
5. Дресвянникова, Е.В. Электроаэрозольный метод увлажнения воздуха в культивационных сооружениях/ Е.В. Дресвянникова // Вестник Ижевской государственной сельскохозяйственной академии. – 2012. – № 1 (30). – С. 19-21.

6. Бородин, И.Ф. Моделирование распространения электроаэрозоля в помещении // И.Ф. Бородин, П.Л. Лекомцев // Труды международной научно-технической конференции. Энергообеспечение и энергосбережение в сельском хозяйстве. – 2006. – Т. 3. – С. 238-242.

7. Лекомцев, П.Л. Моделирование электроаэрозольной обработки помещений / П.Л. Лекомцев // Аграрная наука на рубеже тысячелетий: сб. науч. тр. / Труды научно-практической конференции, Ижевская государственная сельскохозяйственная академия. – Ижевск, 2001. – С. 219-220.

8. Лекомцев, П.Л. Распространение электроаэрозольной струи в помещении / П.Л. Лекомцев, Е.В. Дресвянникова, С.В. Тюпин // Механизация и электрификация сельского хозяйства. – 2009. – № 6. – С. 29-30.

9. Электроаэрозольное увлажнение воздуха. Особенности подбора параметров работы генератора [Электронный ресурс] / А.В. Савушкин, П.Л. Лекомцев, Е.В. Дресвянникова [и др.] // Инженерный вестник Дона. – 2012. – № 2. – URL: ivdon.ru/magazine/archive/n2y2012/857.

10. Дресвянникова, Е.В. Возможности регулирования процессов тепло-влажностной обработки в массообменных аппаратах при воздействии электрического поля [Электронный ресурс] / Е.В. Дресвянникова, П.Л. Лекомцев, А.В. Савушкин // Инженерный вестник Дона. 2014. – № 1. – URL: ivdon.ru/magazine/archive/n1y2014/2235.

УДК 631.3

П.Л. Лекомцев, А.С. Соловьев, А.С. Корепанов
ФГБОУ ВО Ижевская ГСХА

МОДЕЛИРОВАНИЕ МАГНИТНЫХ ПОЛЕЙ В ИНДУКЦИОННЫХ НАГРЕВАТЕЛЯХ

Рассматриваются несколько вариантов конструктивного исполнения индукторов. Для каждого из них создаются модели магнитных полей в программном пакете «Elcut», на основе которых строятся графики тепловыделения и плотности тока.

В настоящее время многие технологические процессы в сельскохозяйственном производстве связаны с электрическим нагревом жидкостей. С точки зрения эксплуатационных характеристик преимуществами обладает индукционный нагрев [1, 2, 5]. Поэтому изучение процесса индукционного нагрева является актуальным.

Рассмотрим 3 варианта конструкции индукторов:

- индуктор, представляющий собой изолированный проводник, помещенный на поверхность стальной трубы, через которую протекает жидкость (рис. 1а) [1];

- индуктор, состоящий из двух параллельно соединенных обмоток, помещенных на стальной трубе (рис. 1б) [2];
- индуктор, помещенный между двумя стальными трубами (рис. 1в).

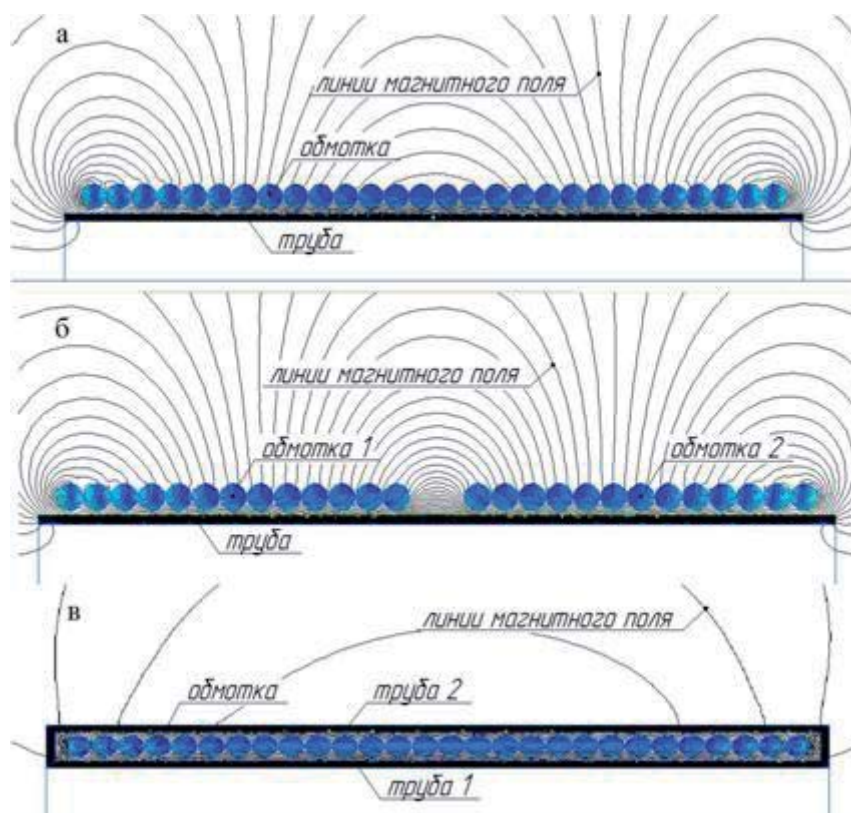


Рисунок 1 – Результаты моделирования

Для моделирования магнитных полей был использован программный пакет «Elcut», и во всех вариантах заданы следующие исходные параметры: напряжение питания – 220 В; частота сети – 50 Гц; длина трубы – 0,9 м; толщина трубы – 0,01 м; материал обмотки – медь; материал трубы – сталь 45; теплоноситель – вода.

Результаты моделирования магнитных полей представлены на рисунке 1.

На основе полученных моделей видно, что часть силовых линий магнитного поля замыкаются в толще трубы, тем самым образуя в металле вихревые токи, которые преобразовываются в тепловую энергию. Наибольшая концентрация магнитных полей достигается в средней части трубы (рис. 1а, в) [2, 3], а в случае с двумя параллельными обмотками (рис.1б) – в двух средних точках обмоток. Часть линий магнитного поля замыкаются в воздушном пространстве (рис. 1а, б) [4].

На основе созданных моделей построены графики зависимости плотности тока от толщины трубы и зависимости тепловыделения от длины трубы (рис. 2, 3).

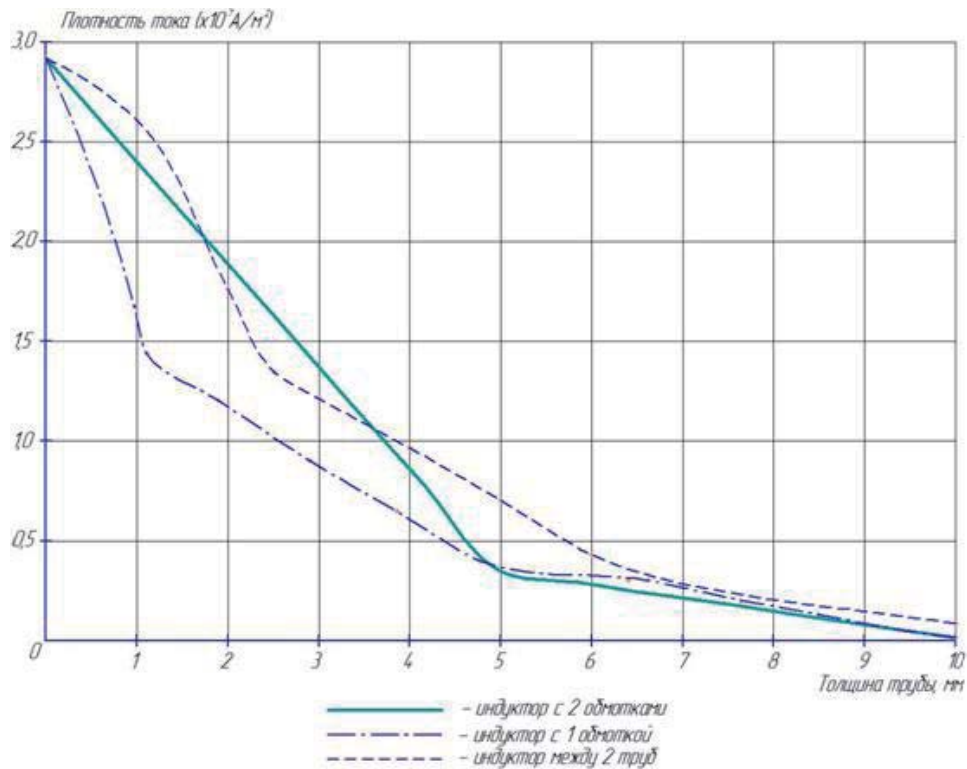


Рисунок 2 – Изменение плотности тока в толще трубы

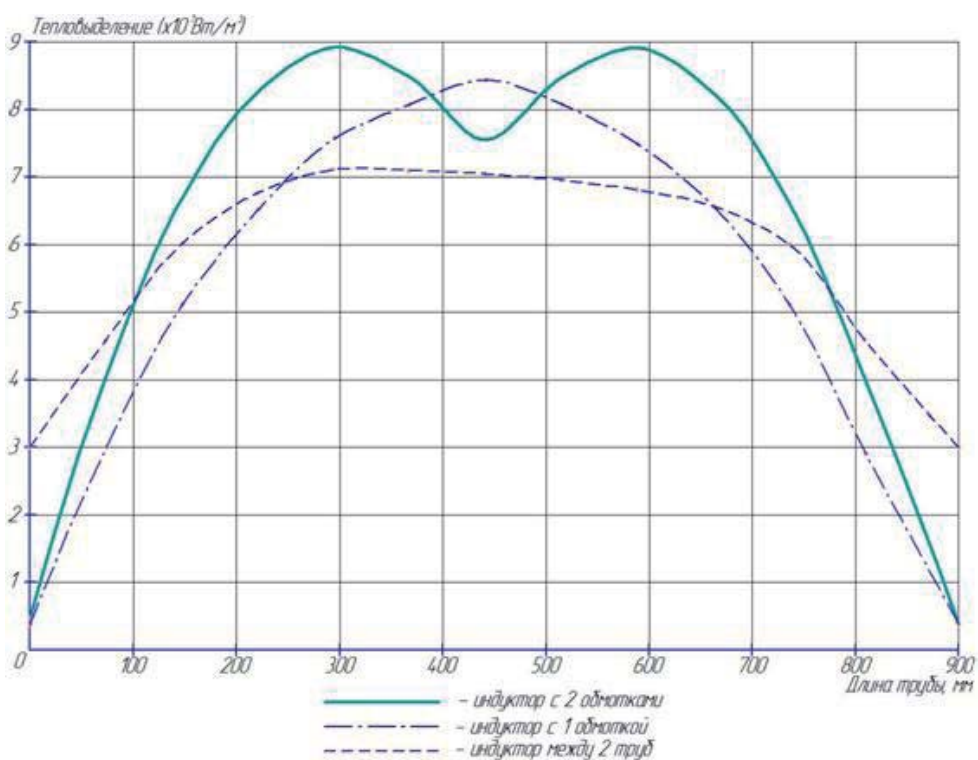


Рисунок 3 – Тепловыделение по длине трубы

Интенсивность процесса теплообмена определяется глубиной проникновения электромагнитных волн в металл, наводящих токи Фуко [1, 2]. Исходя из графика, большая часть волн проникает в металл в третьем варианте (рис. 1в).

По графику (рис. 2) в нестационарном режиме наибольшее тепловыделение достигается в средней части обмотки. А температура по всей поверхности тела уравнивается лишь в установившемся режиме, с течением определенного количества времени [5].

В индукторе с двумя обмотками тепловыделение наиболее интенсивное и достигает пикового значения в двух точках, а в индукторе, расположенном между двумя трубами, тепло выделяется наиболее равномерно.

Список литературы

1. Лекомцев, П.Л. Расчет цилиндрического индукционного водонагревателя без магнитопровода / П.Л. Лекомцев, А.С. Соловьев, А.С. Корепанов // Вестник Ижевской государственной сельскохозяйственной академии. – 2014. – № 4 (41). – С. 34-37.

2. Соловьев, А.С. Возможности повышения интенсивности теплообмена индукционных нагревателей жидкости косвенного действия / А.С. Соловьев, А.С. Корепанов // Роль молодых ученых-инноваторов в решении задач по ускоренному импортозамещению сельскохозяйственной продукции: материалы Всероссийской научно-практической конференции. – Ижевск: ФГБОУ ВО Ижевская ГСХА, 2015. – С. 159-162.

3. Bodart, Oliver. AnneNumeical investigation of optimal control of induction heating processes / Oliver Bodart, Anne-Valerie Boureau, RachidTouzani // Applied Mathematical Modelling. – 25 (2001). – P. 697-712.

4. Du, Hai. Mathematical Modeling of Eddy-Current Loss for a New Induction Heating Device / Hai Du, Junyuan Li, and Yanbin Qu // HindawiPublishing Corporation Mathematical Problems in Engineering. – Volume 2014. – Article ID 923745. – 7 pages.

5. Лекомцев, П.Л. Расчет вихревого индукционного водонагревателя / П.Л. Лекомцев, А.С. Соловьев, А.С. Корепанов // Вестник Ижевской государственной сельскохозяйственной академии. – 2015. – № 4 (45). – С. 3-7

УДК 621.31:631.3(075.8)

П.Л. Лекомцев, М.Л. Шавкунов

ФГБОУ ВО Ижевская ГСХА

РАСЧЕТ ТРАЕКТОРИИ ДВИЖЕНИЯ ЗАРЯЖЕННЫХ ЧАСТИЦ В НЕОДНОРОДНОМ ЭЛЕКТРОМАГНИТНОМ ПОЛЕ

Рассмотрены закономерности движения заряженных частиц в неоднородном электромагнитном поле. Приведены расчетные выражения для определения траектории движения заряженных частиц.

Интенсификация сельскохозяйственного производства возможна при развитии передовых научных технологий. К одним из них относится использование сильных электромагнитных полей [1-3].

Электромагнитные поля, как правило, взаимодействуют с разного рода заряженными частицами. Это такие процессы, как электроаэрозольная обработка, озонирование, электрокоронная фильтрация воздуха, электрокоронное осушение воздуха и др. [1, 2].

Проектирование таких установок возможно при известных законах движения заряженной частицы в электрическом поле. Движение заряженной части в электрическом поле происходит за счет действия механических и электрических сил. Координаты частицы в декартовой системе можно определить по следующим выражениям

Координата x

$$x = v_0 \cdot t. \quad (1)$$

Координата $y(x)$

$$y(x) = \frac{q \cdot E}{2 \cdot m \cdot v_0^2} \cdot x^2, \quad (2)$$

где u_0 – начальная скорость, м/с;

t – время движения, с;

q – заряд частицы, Кл;

E – напряженность электрического поля, В/м;

m – масса частицы, кг. Заряд частицы в поле коронного разряда, Кл:

$$q = \frac{3 \cdot \pi \cdot \epsilon_0 \cdot \epsilon_r \cdot a^2}{\epsilon_r + 2}, \quad (3)$$

где ϵ_0 – электрическая постоянная;

ϵ_r – относительная диэлектрическая проницаемость материала частицы;

a – ось эллипсоида, м.

Масса частицы, кг, находится следующим образом:

$$m = \frac{\pi \sigma d}{g}, \quad (4)$$

где d – диаметр частицы, м ($d=1 \cdot 10^{-5}$ м);

g – ускорение свободного падения, м/с²;

$\sigma = 7,3 \cdot 10^{-2}$, Н/м.

По представленным выражениям выполнены расчеты, результаты представлены на рисунках 1, 2.

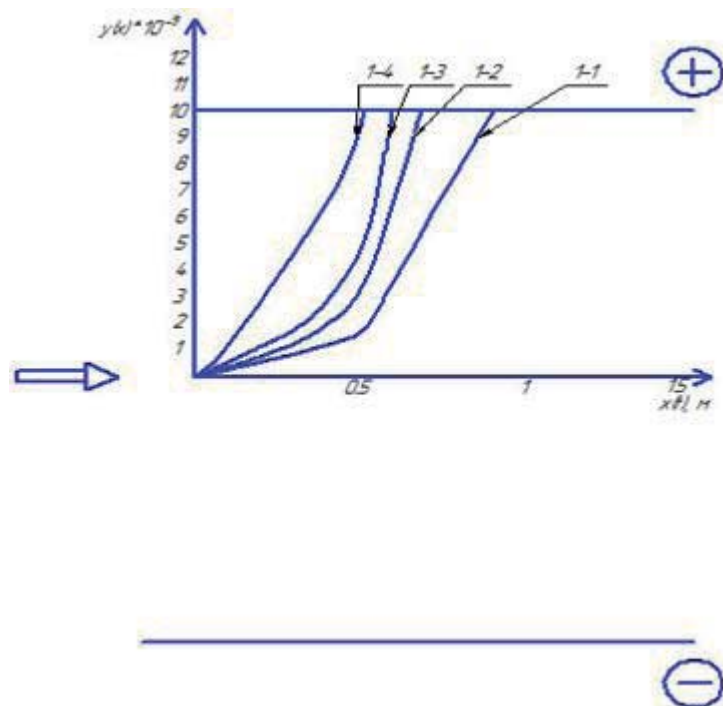


Рисунок 1 – Зависимость траектории частицы, скорость 0,01 м/с

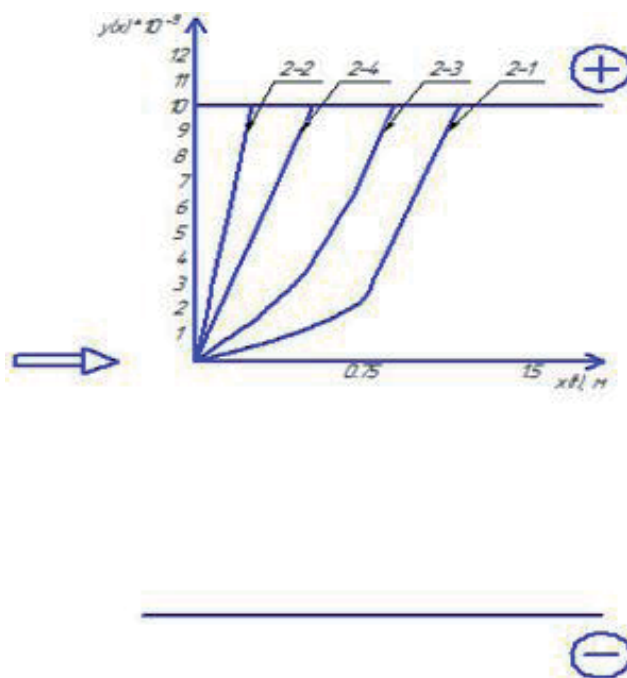


Рисунок 2 – Зависимость траектории частицы, скорость 0,015 м/с

На рисунках показано, что с повышением напряжения значительно увеличивается скорость движения частицы к положительному электроду. Связано это с повышением влияния электростатических сил на движение частицы.

Вывод. Таким образом, изменяя напряженность электрического поля, возможно в широких пределах управлять траекто-

рией движения заряженных частиц, соответственно, управлять технологическими процессами электротехнологий воздуха.

Список литературы

1. Баранов, Л.А. Светотехника и электротехнология / Л.А. Баранов, В.А. Захаров. – М.: КолосС, 2006. – 344 с.
2. Электротехнология / В.А. Карасенко, Е.М. Заяц, А.Н. Баран [и др.]. – М.: Колос, 1992. – 304 с.
3. Лекомцев, П.Л. Электроаэрозольные технологии в сельском хозяйстве / П.Л. Лекомцев. – Ижевск: ФГОУ ВПО Ижевская ГСХА, 2006. – 219 с.

УДК 620.95

Ю.В. Любимов

ФГБОУ ВО Ижевская ГСХА

СЕЛЬСКОХОЗЯЙСТВЕННАЯ БИОЭНЕРГЕТИКА И РАЗРАБОТКА ТЕХНОЛОГИИ УТИЛИЗАЦИИ РАСТИТЕЛЬНЫХ ОТХОДОВ (НА ПРИМЕРЕ ДРЕВЕСНЫХ)

Рассматривается необходимость исследования различных процессов переработки растительных отходов на предмет их энергетической эффективности, безопасности и издержек утилизации для получения более наглядной и полной картины всех доступных процессов утилизации.

Государственная политика России в сфере повышения энергетической эффективности электроэнергетики на основе использования возобновляемых источников энергии в настоящее время направлена на комплекс мероприятий и создание условий, стимулирующих развитие использования возобновляемых источников для производства электрической энергии, что подтверждают различные государственные программы, утвержденные Правительством за последние 5 лет в нашей стране [1-3].

Ожидаемые результаты программы, например в сфере сельского хозяйства, – внедрение биотехнологий, способствующих повышению продовольственной безопасности страны, а развитие сферы биоэнергетики будет содействовать появлению новых доступных источников энергии.

По определению, **биоэнергетика** – сфера деятельности по обеспечению энергетических потребностей человека, основанная на принципах или ресурсах живой природы, направленная на сохранение естественного энергетического и материаль-

ного баланса окружающей природной среды [4]. **Сельскохозяйственная биоэнергетика** – та же сфера деятельности человека, но основанная на отходах сельского хозяйства.

Россия за счет использования своих ресурсов имеет возможность стать одним из лидеров мирового рынка биоэнергетики, в том числе и сельскохозяйственной биоэнергетики. В Российской Федерации образуется более 100 млн. т доступных для получения энергии отходов биомассы в год, энергетическая ценность которых составляет более 300 млн. МВт. ч, или более 40 млн. т у.т. При этом утилизируется не более 10% из них.

Среди основных направлений биоэнергетики можно выделить производство топлива из сельскохозяйственных масличных культур, переработку отходов растениеводства, содержащих целлюлозу, переработку древесных отходов и отходов животноводства, производство водорослей для превращения в биотопливо.

Существует множество технологий по переработке органических отходов в зависимости от их типа (бумага, растительные или животноводческие отходы и т.д.). Но, несмотря на разнообразие, технология по утилизации органических отходов должна быть оптимальной (от лат. Optimus – наилучший, наиболее соответствующий определенным условиям и задачам [БСЭ]) и перспективной.

По современным требованиям технология должна быть:

- наиболее безопасна для окружающей среды;
- иметь высокий темп утилизации биомассы (короткое время цикла переработки);
- требовать минимум затрат (материальных, физических, энергетических, транспортных, а также административные и прочие издержки);
- обладать высокой энергоэффективностью.

Например, перспективной считается переработка отходов лесной промышленности путем использования передвижных пиролизных установок, позволяющих получать как жидкое, так и газообразное топливо, которое может быть использовано на месте лесоразработок на собственные нужды.

Сегодня в сельской местности, богатой лесами, особенно остро ощущается топливно-энергетический дисбаланс, где одинаково необходимы все виды топлива: газообразное – для отопления, жидкое – для функционирования транспорта, твердое – для получения теплоносителей.

Как известно, количество древесных отходов на предприятиях лесопромышленного комплекса колеблется от 5 до 60% в зависимости от типа производства. Часть отходов утилизируется на самих предприятиях, часть вывозится, продается в виде щепы или сырья на производства целлюлозно-бумажного или плитного комплекса. Однако зачастую на многих предприятиях остаются отходы, которые никак не утилизируются и в конечном итоге приносят немало проблем.

Теоретически древесные отходы и в целом биомасса могли бы стать такой же золотоносной жилой российской экономики, как сегодняшняя нефть. Россия, обладая четвертью мировых лесных запасов, имеет огромный биотопливный потенциал. Ежегодно на территории нашей страны продуцируется до 14-15 млрд. т биомассы, энергия которой эквивалентна примерно 8 млрд. т у. т.

По различным оценкам, в энергетических целях в России технически возможно ежегодно использовать до 800 млн. т древесной биомассы, до 400 млн. т (по сухому веществу) органических отходов (от сельскохозяйственного производства – 250 млн. т, от лесной и деревообрабатывающей промышленности – 70 млн. т.), до 60 млн. т твердых бытовых отходов городов и до 10 млн. т осадков коммунальных стоков.

Для максимального использования в энергетике низкокалорийных полезных бытовых отходов, отходов лесного и сельскохозяйственного производства или специальной выращиваемой биомассы разработан процесс разложения, заключающийся в высокоскоростном нагреве их без доступа кислорода (воздуха) до температур, при которых скорость выделения требуемых продуктов максимальна.

Высокоскоростной нагрев вещества обеспечивает:

- минимальные потери энергии в окружающую среду;
- максимальную скорость химического процесса, с выделением продуктов в газовую фазу;
- максимальную концентрацию влаги и ее использование.

Скорость нагрева вещества должна превышать скорость физико-химических процессов, протекающих в перерабатываемой массе. Выход жидкого топлива составляет 70% от органической массы сырья. Например, из 1 т древесных опилок можно получить 700 л жидкого топлива. В твердой фазе остаются неорганические компоненты и продукты химической модифика-

ции (углеподобный остаток). Количество углеподобного остатка определяется содержанием лигнина, и всегда ниже количества остатка, получаемого при других методах переработки.

Для получения основного компонента жидкого топлива газовая фаза частично конденсируется (образующиеся в процессе низкомолекулярные продукты не конденсируются). Газовая фаза после конденсации или без нее может направляться непосредственно на сжигание. Теплота сжигания (теплотворная способность) основного компонента топлива обычно больше высшей теплотворной способности сухого топлива данного типа. Так, высшая теплотворная способность древесины составляет 5100 ккал/кг, а теплота сжигания жидкого и твердого компонентов – 5500 ккал/кг. Жидкое топливо может использоваться как моторное топливо в двигателях внутреннего сгорания [5].

Таким образом, можно сделать **вывод**, что необходимо провести исследование различных процессов переработки растительных отходов, на предмет их энергетической эффективности, безопасности и издержек утилизации для получения наиболее наглядной и полной картины всех доступных процессов утилизации.

Список литературы

1. Государственная программа Российской Федерации «Энергоэффективность и развитие энергетики на 2013-2020 годы» от 07.03.2013 г.
2. Комплексная программа развития биотехнологий в Российской Федерации на период до 2020 года (ВП-П8-2322): утв. Председателем Правительства РФ 24.-4.2-12 № 1853п-П8// СПС Консультант Плюс.
3. Основные направления государственной политики в сфере повышения энергетической эффективности электроэнергетики на основе использования возобновляемых источников энергии на период до 2020 года: утв. Распоряжением Правительства РФ от 08.01.2009 №1-р //Собрание законодательства РФ. – 26.01.2009. – № 4. – Ст. 515.
4. Панцхава, Е.С. Отечественная биоэнергетика – как элемент развития внутреннего рынка России / Е.С. Панцхава // Энергетика и экология: материалы 5-й Международной конференции. – М., 2009.
5. Технология получения жидкого топлива путем переработки низкокалорийных отходов лесного и сельскохозяйственного производства [Электронный ресурс] // Мини-завод ПРОМЕТЕЙ «ПОТРАМ-Лигнин-Пиролиз»: сайт. – Режим доступа: <http://www.potram.ru/index.php?page=109>).

РАСЧЕТ ЭКСПЕРИМЕНТАЛЬНОЙ СОВМЕЩЕННОЙ ОБМОТКИ АСИНХРОННОГО ДВИГАТЕЛЯ

Описывается необходимость исследования применения совмещенной обмотки в асинхронном двигателе для совершенствования его эксплуатационных характеристик. Приведена методика расчета совмещенной однослойной обмотки для экспериментального образца.

Основными двигателями в электроприводах промышленных и сельскохозяйственных предприятий являются асинхронные электродвигатели [1]. Они получили широкое распространение благодаря своей надежности, простоте в эксплуатации и относительно небольшой стоимости. Совершенствованию асинхронных двигателей в промышленно развитых странах придается большое значение.

К недостаткам асинхронных двигателей относятся: шум, вибрации, провалы в кривой электромагнитного момента, добавочные потери и др. Одной из возможных причин этому является несовершенство формы магнитного поля двигателя, то есть наличие высших гармоник в кривой распределения МДС.

Уменьшения высших гармоник теоретически можно достичь, увеличив число фаз обмотки статора. Но для таких двигателей потребовался бы специальный многофазный источник питания. Возможным решением этой проблемы является использование трехфазной совмещенной обмотки (рис. 1), состоящей из двух обмоток, фазы одной из которых соединены по схеме «звезда», а фазы другой – по схеме «треугольник».



Рисунок 1 – Схемы соединения частей совмещенных обмоток:
а) параллельное соединение; б) последовательное соединение

Фазы обмотки, соединенной «треугольником», смещены относительно соответствующих фаз «звезды» на 30 градусов, и ток, протекающий по фазам «треугольника», также смещен на 30 электрических градусов относительно тока в «звезде». В результате увеличивается число фазных зон, и такая совмещенная обмотка становится 12-зонной, в то же время стандартная обмотка является 6-зонной. Магнитное поле, создаваемое током совмещенной обмотки, по форме приближается к полю, создаваемому током шестифазной обмотки, что определяет меньшее содержание высших гармоник в кривой МДС.

Большинство исследований машин переменного тока с совмещенной обмоткой, как синхронных, так и асинхронных, ведется за границей. Однако, несмотря на то, что совмещенная обмотка известна давно (первый патент получен в 1918 г. [2]), свойства ее изучены недостаточно хорошо. Поэтому **цель нашей работы** – теоретически обосновать и экспериментально выявить достоинства и недостатки применения совмещенной обмотки в асинхронном двигателе для совершенствования его характеристик.

Для проведения экспериментальных исследований нами запланирована серия экспериментов. С этой целью были закуплены 2 асинхронных двигателя АИР71В2. Для одного из них нами была рассчитана и выполнена совмещенная 12-зонная обмотка со сплошными фазными зонами (рис. 2). Перематку проводили на Удмуртском электроремонтном заводе. Вторым двигателем со стандартной обмоткой оставили как исходный для сравнения с экспериментальным.

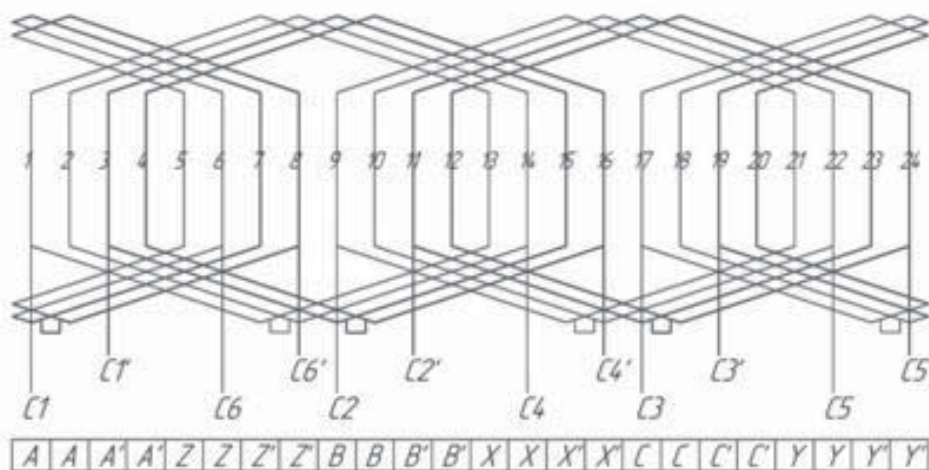


Рисунок 2 – Схема и чередование фазных зон двухполюсной совмещенной трехфазной однослойной 12-зонной равносекционной обмотки на 24 паза

Особенности совмещенной обмотки в экспериментальном двигателе:

1. При проектировании обмотки стремятся, чтобы индуцируемые в ней ЭДС были синусоидальными, а значит, необходимо, чтобы распределение магнитной индукции вдоль воздушного зазора было также синусоидальным [3]. С этой целью при проектировании совмещенной обмотки нами соблюдалось условие равенства намагничивающих сил всех пазов статора между собой. В случае стандартной 6-зонной обмотки, рассчитанной на одно напряжение, это условие соблюдается при выполнении обмотки с одинаковым количеством витков в катушке проводом равного сечения. В совмещенной обмотке часть катушек соединяются по схеме «треугольник» и, следовательно, к ним подводится линейное напряжение, другая часть катушек соединяется по схеме «звезда», к которым подводится фазное напряжение. Ниже приводятся формулы для расчета числа витков в фазе обмотки статора [4] для фаз звезды w_Y и фаз треугольника w_Δ :

$$w_Y = \frac{k_E \cdot U_{нY}}{4,44 \cdot f \cdot k_{обY} \cdot \Phi};$$
$$w_\Delta = \frac{k_E \cdot U_{н\Delta}}{4,44 \cdot f \cdot k_{об\Delta} \cdot \Phi},$$

где k_E – эмпирический коэффициент, учитывающий падение напряжения на обмотке при номинальном токе (для двухполюсной машины с внешним диаметром статора $D_a \approx 0,1$ м $k_E \approx 0,975$ [1]);

$U_{нY}$ и $U_{н\Delta}$ – номинальные напряжения фаз звезды и фаз треугольника ($U_{нY} = 220$ В, $U_{н\Delta} = 380$ В);

f – частота тока ($f = 50$ Гц);

$k_{обY}$ и $k_{об\Delta}$ – обмоточные коэффициенты звезды и треугольника;

Φ – магнитный поток в воздушном зазоре, Вб.

Так как фазы треугольника и фазы звезды находятся в одном и том же магнитном поле, и исходя из известного соотношения линейных и фазных напряжений [5], получим выражение соотношения чисел витков в фазах «треугольника» и «звезды»

$$k_{об\Delta} \cdot w_\Delta = \sqrt{3} \cdot k_{обY} \cdot w_Y.$$

2. **Задачей нашего исследования** является выявление преимуществ и недостатков совмещенной обмотки в сравнении

со стандартной. Поэтому для чистоты эксперимента при проектировании совмещенной обмотки для экспериментального двигателя значения магнитной индукции в воздушном зазоре B_g , линейной нагрузки A и коэффициента заполнения паза k_3 нами были приняты такими же, как у исходного двигателя со стандартной обмоткой. По этой же причине, так как в исходном двигателе уложена обмотка однослойная, для стандартного двигателя нами спроектирован однослойный вариант совмещенной обмотки.

Данные стандартной обмотки, уложенной в исходном двигателе АИР71В2, взяты из справочника Л.В. Петрикова и Г.Н. Корначенко «Асинхронные электродвигатели: Обмоточные данные. Ремонт. Модернизация» [6]. Фазы обмотки исходного двигателя, соединенные «звездой», рассчитаны на номинальное фазное напряжение 220 В, тогда из принятого ранее условия равенства магнитной индукции в воздушном зазоре получим выражение соотношения чисел витков в фазах стандартной обмотки и фазах «звезды» совмещенной обмотки

$$k_{обY} \cdot w_Y = k_{об} \cdot w,$$

где $k_{об}$ и w – обмоточный коэффициент и число витков в фазе для стандартной обмотки исходного двигателя.

Диаметры обмоточных проводов фаз «звезды» и «треугольника» совмещенной обмотки были найдены из формулы коэффициента заполнения паза

$$k_3 = \frac{d_{из}^2 \cdot N_{п} \cdot c}{S'_{п}},$$

где $d_{из}$ – диаметр обмоточного провода в изоляции, мм;

$N_{п}$ – число эффективных проводников в пазу;

c – число элементарных проводников в одном эффективном проводнике;

$S'_{п}$ – площадь паза с изоляцией в свету, мм².

Зная диаметры обмоточных проводов в изоляции, можно найти их диаметры и без изоляции для провода ПЭТ-155. Результаты расчета приведены в таблице.

3. С целью исследования магнитного поля двигателя с совмещенной обмоткой в его пазы была уложена измерительная обмотка.

Обмоточные данные стандартной и совмещенной обмоток

Обмоточные данные	Стандартная 6-зонная обмотка	Совмещенная 12-зонная обмотка	
		«Звезда»	«Треугольник»
Обмоточный коэффициент $k_{об}$	0,9577	0,9914	0,9914
Число витков в фазе w	264	254	440
Число эффективных проводников в пазу $N_{п}$	66	127	220
Диаметр обмоточного провода без изоляции d , мм	0,63	0,45	0,335

Заключение. В настоящий момент нами проводятся экспериментальные исследования двигателя с совмещенной обмоткой. Первым проведен опыт холостого хода, результаты которого опубликованы в [7].

Список литературы

1. Копылов, И.П. Проектирование электрических машин: учебник / И.П. Копылов. – М.: Высшая школа, 2005. – 767 с.
2. Kothals-Altes, W. Motor winding. U.S. Patent 1 267 232, May 21, 1918.
3. Вольдек, А.И. Электрические машины: учебник / А.И. Вольдек. – Л.: Энергия, 1978. – 832 с.
4. Ванурин, В.Н. Статорные обмотки асинхронных электрических машин: учебное пособие / В.Н. Ванурин. – СПб.: Лань, 2014. – 176 с.
5. Бессонов, Л.А. Теоретические основы электротехники / Л.А. Бессонов. – М.: Высшая школа, 1996. – 638 с.
6. Петриков, Л.В. Асинхронные электродвигатели: Обмоточные данные. Ремонт. Модернизация: справочник / Л.В. Петриков, Г.Н. Корначенко. – М.: Энергоатомиздат, 2000. – 496 с.
7. Опыт холостого хода асинхронного двигателя с совмещенной обмоткой / В.А. Носков, К.В. Мартынов, М.В. Яковенко [и др.] // Роль молодых ученых-инноваторов в решении задач по ускоренному импортозамещению сельскохозяйственной продукции: материалы Всероссийской научно-практической конференции. 27-29 октября 2015 года, г. Ижевск. – Ижевск: ФГБОУ ВО Ижевская ГСХА, 2015. – 275 с.

УДК 620.91(470+571)

Л.А. Пантелеева, В.А. Носков, Д.А. Васильев, С.Д. Булдакова
ФГБОУ ВО Ижевская ГСХА

ОЦЕНКА РАЗВИТИЯ ВОЗОБНОВЛЯЕМЫХ ИСТОЧНИКОВ ЭНЕРГИИ В РОССИИ

Возобновляемая энергетика в России недооценивается с точки зрения политической, экономической и социальной важности. Сегодня в России преобладает сырьевая модель развития. Вместе с этим возобновляемая энергетика вполне может и, вероятно, будет развиваться как наиболее целесообразная на сегодняшний момент альтернатива углеводородным ресурсам. Однако развитие будет идти крайне медленно. Энергетический прорыв станет возможным, например, в случае принятия Национальной стратегии развития возобновляемых источников энергии при объемной поддержке федерального бюджета.

В 1970-1980-е гг. Россия имела большие научные и технические заделы практически по всем видам возобновляемых источников энергии (ВИЭ), а также богатый опыт использования водных и ветровых энергетических ресурсов, однако, в силу ряда известных причин, упустила благоприятные возможности для технологического прорыва в этой перспективной области и в настоящее время значительно отстает от ведущих стран по объему внедрения большинства видов ВИЭ.

На пути развития рынка ВИЭ в России существуют психологические, экономические, технологические, законодательные и информационные барьеры. Экономические барьеры связаны с относительно высокой удельной стоимостью оборудования возобновляемой энергетике. Внутренний российский рынок ВИЭ не развивается из-за низкого платежеспособного спроса и отсутствия законодательства, защищающего права независимых производителей экологически чистой энергии [1].

Технологические барьеры преодолеваются с помощью новых энергетических технологий, которые при их освоении промышленностью повышают конкурентоспособность возобновляемой энергетике на рынке энергоресурсов и способствуют устранению экономических барьеров [2, 3].

Законодательные барьеры связаны с отсутствием законодательных и нормативных актов и экономических регуляторов, обеспечивающих свободную поставку и продажу электроэнергии и энергосистем малыми и независимыми производителями, а также отсутствием рынка и конкуренции между производителями электроэнергии [1].

Как свидетельствует передовой европейский и мировой опыт, эффективная государственная поддержка развития возобновляемой энергетики заключается не только в увеличении субсидий из бюджетных средств (что необходимо на этапе создания новых отраслей энергетики), но и в создании благоприятных условий производителям и потребителям оборудования ВИЭ. Это, в первую очередь, свободный доступ на рынок электроэнергии, льготное присоединение к электрической сети и регулирование энергетических тарифов и налогов на выбросы и загрязнение окружающей среды.

В России есть все возможности, обусловившие активное развитие ВИЭ за рубежом, однако в настоящее время этому препятствует ряд причин технологического, кадрового и социально-экономического плана, а также специфика, традиции и интересы топливно-энергетического комплекса страны.

Развитие ВИЭ в Российской Федерации, несомненно, способствовало бы решению проблемы энергетической безопасности страны, социальным проблемам, снижению уровня безработицы, развитию бизнеса, повышению качества жизни населения, уровня образования, науки, технологий и культуры.

Практически во всех регионах России имеется возможность экономически целесообразного использования нескольких типов возобновляемых источников энергии. Технический потенциал ресурсов ВИЭ в 5 раз превышает годовое потребление первичных энергоресурсов в России, а экономический – способен обеспечить ежегодные энергетические потребности российской экономики на треть. То есть каждая третья сжигаемая тонна нефти и кубометр газа могут быть замещены энергией ветра, солнца, биомассы. В настоящее время этот колоссальный потенциал практически не используется. Доля ВИЭ в топливном балансе России составляет менее 1% [1].

Важным показателем качества энергетики являются коэффициент полезного действия превращения тепловой энергии в электроэнергию и коэффициент использования установленной мощности, указывающий, насколько полно используются возможности энергоустановок. У российских электростанций эти показатели на десятки процентов ниже, чем у зарубежных аналогов.

Хотя Россия в целом является экспортером энергии, большая часть российских регионов производит меньше энергоре-

сурсов, чем им необходимо. При этом 70% территории России находится в зоне децентрализованного энергоснабжения. Примерно 10 млн. жителей России, которые не имеют доступа к электрическим сетям, в настоящее время обслуживаются автономными системами, работающими на дизельном топливе или бензине.

Себестоимость 1 кВт·ч электроэнергии даже на самых современных дизельных электростанциях в изолированных зонах сегодня в 5-10 раз выше, чем средняя отпускная цена электричества для населения (2-4 руб.). Бюджеты всех уровней вынуждены субсидировать дизельную генерацию. При существующих больших расстояниях между регионами затраты на транспортировку значительно увеличивают общую цену топлива. В результате такие богатые возобновляемыми ресурсами территории, как Камчатка, Республика Тува и Республика Алтай, тратят более половины своего бюджета на топливо [2].

Кроме природно-климатических возможностей Россия имеет и дополнительный стимул для развития ВИЭ. Неплохие перспективы дает начавший формироваться мировой рынок торговли парниковыми выбросами («углеродный рынок»). Участие РФ в механизмах Киотского протокола (КП) давало возможность для международного инвестирования в сферу ВИЭ: несколько десятков подобных российских проектов получили финансовую поддержку через механизм проектов совместного осуществления, однако отказ от участия страны во втором периоде КП ликвидировал такую возможность.

Перспективы ВИЭ во многом определяются ее отличиями от традиционных источников. Единственным серьезным конкурентным недостатком ВИЭ является непостоянство потока энергии, однако эта проблема решаема как технически, так и с помощью реализации проектов гибридных (с несколькими источниками энергии) установок.

Существует негативно влияющий на развитие ВИЭ стереотип, что возобновляемая энергетика очень дорогая. Однако производство энергии за счет ископаемого топлива становится все более дорогим, а бурное развитие ВИЭ наоборот ведет к их удешевлению. В ряде стран стоимость энергии, произведенной за счет наиболее развитых ВИЭ, сравнялась или стала дешевле традиционной генерации. За последнее десятилетие капитальные затраты на строительство солнечных электростанций,

одного из наиболее дорогих пока источников, снизились более чем в 2 раза, и потенциал здесь далеко не исчерпан [4].

Главное преимущество альтернативной энергетики (прежде всего солнечной и ветровой) от традиционной генерации – короткий инвестиционный цикл и быстрые сроки ввода мощностей.

Необходимо отметить весьма высокую активность России в направлении ВИЭ в последние 3-4 года, в течение которых было разработано и частично принято несколько проектов федерального и ряда региональных законов, постановлений Правительства РФ, нормативно-технических документов, создающих правовую базу и регламентирующих развитие ВИЭ в России [2].

Поставленные цели являются весьма амбициозными для России. Их реализация позволит стране (с учетом больших ГЭС) занять в мировом рейтинге ВИЭ достаточно высокую позицию. По ряду видов ВИЭ Россия имеет значительные заделы (гидро-, геотермальная энергетика и др.), хотя по некоторым направлениям достижение принимаемых рубежей возможно, на наш взгляд, лишь в тесной международной кооперации, и здесь имеются далеко идущие перспективы международного партнерства в освоении РФ рынка ВИЭ, в их числе: гармонизация российской и мировой правовой, нормативно-технической и проектной базы ВИЭ.

Список литературы

1. Законодательная поддержка ВИЭ в России [Электронный ресурс]. – Режим доступа: http://bellona.org/filearchive/fil_Reneable_energy_HydroOGK_Ponkratiev_P.A..ppt.
2. Носков, В.А. Технико-экономическая оценка развития ВИЭ в России на федеральном и региональном уровне / В.А. Носков, Л.А. Пантелеева // Инновационные электротехнологии и электрооборудование - предприятиям АПК: материалы Всероссийской научно-практической конференции, посвященной 35-летию факультета электрификации и автоматизации сельского хозяйства, 20 апреля 2012 г. ФГБОУ ВПО Ижевская ГСХА. – Ижевск, 2012. – С. 81-87.
3. Носков, В.А. В Удмуртии имеются все предпосылки для использования возобновляемых источников энергии / В.А. Носков // Инновационные электротехнологии и электрооборудование - предприятиям АПК: материалы Всероссийской научно-практической конференции, посвященной 35-летию факультета электрификации и автоматизации сельского хозяйства, 20 апреля 2012 г. ФГБОУ ВПО Ижевская ГСХА. – Ижевск, 2012. – С. 87-90.
4. Лекомцев, П.Л. Особенности расчет индивидуальных энергосистем / П.Л. Лекомцев, А.В. Савушкин, А.С. Шутов // Механизация и электрификация сельского хозяйства. – 2009. – № 6. – С. 10-11.

ИСПЫТАНИЯ ТРАНСФОРМАТОРА ПО УМЕНЬШЕНИЮ НАМАГНИЧИВАЮЩЕЙ МОЩНОСТИ

Проведены испытания трехфазного трансформатора. Для уменьшения намагничивающей мощности воздушные зазоры стыков пластин магнитопровода заполнены ферромагнитным порошком марки Р-10.

Актуальность. Сердечники силовых трансформаторов и статоры машин переменного тока для уменьшения вихревых токов собираются из листов электротехнической стали. При сборке (шихтовке) магнитопровода неизбежно образуются воздушные зазоры в местах их стыка. Малейшее увеличение воздушного зазора приводит к значительному увеличению тока намагничивания (холостого хода) и намагничивающей мощности трансформатора.

Для уменьшения магнитного сопротивления зазора в местах стыка пластин целесообразно заполнить его ферромагнитным материалом с высокой магнитной проницаемостью.

Цель исследования: провести исследование по снижению намагничивающей мощности трансформатора при заполнении воздушных зазоров стыков магнитопровода веществом с высокой магнитной проницаемостью.

Задачи: подобрать для проведения испытаний силовой трансформатор и ферромагнитный материал для заполнения стыков пластин магнитопровода, разработать лабораторную установку и провести испытания.

Материал и методы. Для исследования нами был подобран силовой трехфазный трансформатор ТСЗ-1,5/1 номинальной мощностью 1,5 кВА. Создана лабораторная установка (рис. 1).

В качестве материала для заполнения воздушных зазоров магнитопровода выбрано карбонильное железо радиотехническое низкой частоты марки Р-10, который представляет собой порошок серого цвета. Ранее проведенные исследования показали, что порошок обладает высокой магнитной проницаемостью [1, 2].

Проведены исследования характеристик холостого хода трансформатора. На первом этапе исследовали стандартный заводской трансформатор. На втором – был разобран магнитопровод и собран заново с одновременным заполнением воздушных зазоров в местах стыка пластин ферромагнитным порошком.

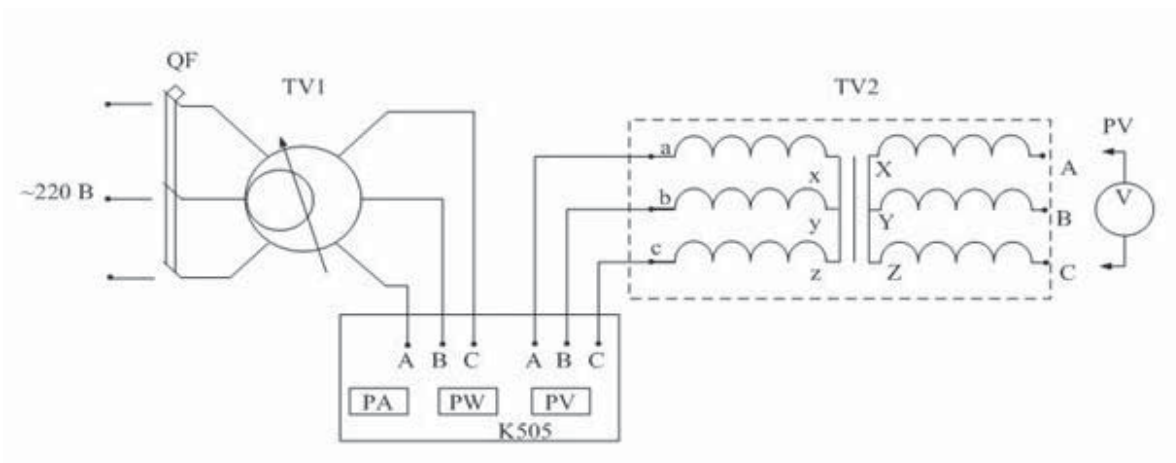


Рисунок 1 – Схема лабораторной установки.
 TV1– TV2 – испытуемый трансформатор

Результаты исследования. По полученным опытным данным построены зависимости тока и мощности холостого хода от приложенного напряжения. Зависимости изображены на рис 2. После заполнения воздушных зазоров магнитопровода порошком мощность холостого хода при номинальном напряжении трансформатора снизилась на 18-20%, ток намагничивания – на 40%.

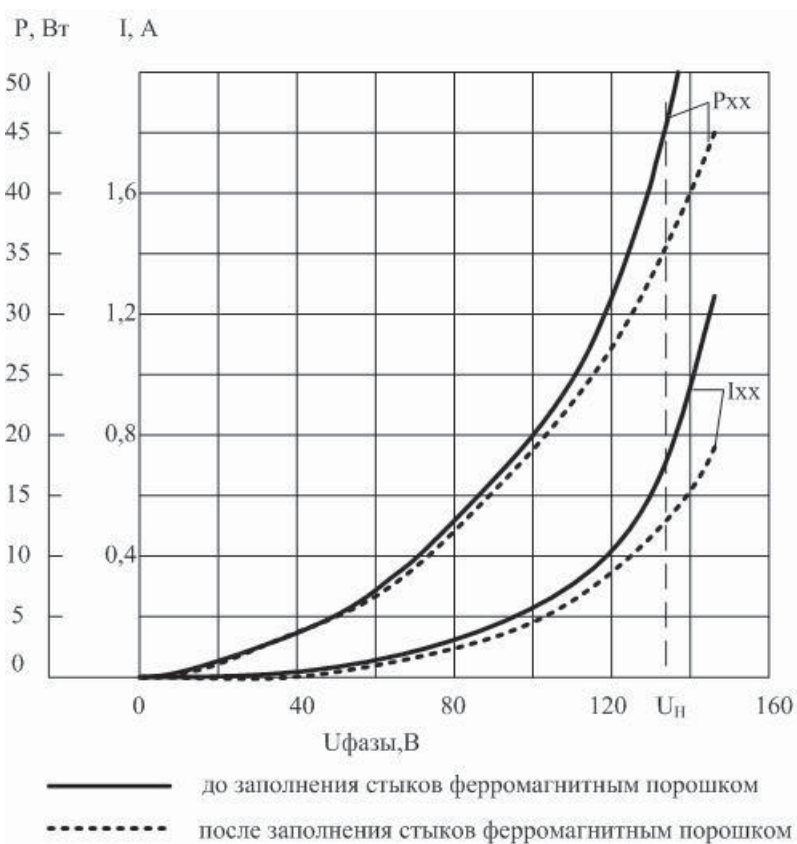


Рисунок 2 – Графики зависимостей тока и мощности холостого хода

Выводы:

1. Для уменьшения намагничивающей мощности трансформатора воздушные зазоры в местах стыка пластин магнитопровода целесообразно заполнять ферромагнитным порошком.

2. Заполнение воздушных зазоров в магнитопроводе позволяет снизить мощность холостого хода трансформатора до 20%.

3. Для повышения эффективности заполнения воздушных зазоров в магнитопроводе целесообразно разработать ферромагнитный материал, обладающий свойствами пасты.

Список литературы

1. Куликов, М.Н. Зависимость тока намагничивания катушки от материала, заполняемого в зазор магнитной цепи / М.Н. Куликов, В.А. Носков // Инновация в науке, технике и технологиях: материалы Всероссийской научно-практической конференции, 28-30 апреля 2014: сборник статей. – Ижевск: Удмуртский университет, 2014. – С. 141-143.

2. Масленников, А.В. Испытание электропроводимости ферромагнитного порошка / М.Н. Куликов, А.В. Масленников, В.А. Носков // Вестник Ижевской государственной сельскохозяйственной академии. – 2014. – № 1 (38) – С. 14–16.

УДК 620.95

И.Г. Поспелова, Г.А. Кораблев, В.Н. Костылев

ФГБОУ ВО Ижевская ГСХА

ТЕХНОЛОГИЧЕСКАЯ БИОЭНЕРГЕТИКА – ОСНОВА ЭНЕРГЕТИЧЕСКОЙ БЕЗОПАСНОСТИ

Одним из важнейших направлений экономии сырья и материалов является повышение уровня использования вторичных материальных ресурсов на основе технологической биоэнергетики.

Повышение цен на традиционные источники энергии (нефть, природный газ, уголь) и угроза исчерпания их запасов побудили человечество обратиться к альтернативным путям получения энергии. Биотехнология может дать ценные возобновляемые источники энергии [1].

Технологическая биоэнергетика – одно из направлений биотехнологии, связанное с эффективным использованием

энергии, запасаемой при фотосинтезе. Это может быть достигнуто путем:

1) превращения биомассы, накопленной в результате фотосинтеза в дешевое и высококалорийное топливо – метан и другие углеводороды, этанол и т. д.;

2) модификации самого процесса фотосинтеза, в результате которой энергия света с максимальной эффективностью используется на образование водорода или другого топлива, минуя стадию фотоассимиляции CO_2 и синтеза компонентов клетки. На уровне теоретических разработок находится идея непосредственного преобразования энергии Солнца в электрическую (биофотоэлектрические преобразователи энергии).

Рассчитанная теоретически эффективность фотосинтеза, то есть коэффициент превращения световой энергии в химическую энергию органических веществ, близка к 15%. Фактически, однако, наиболее продуктивные культурные растения запасают не более 1,5...2% энергии падающего света. Актуальная проблема технологической биоэнергетики – повышение эффективности фотосинтеза у культурных растений [2, 3].

Разрабатывают следующие основные подходы к решению этой проблемы:

1) повышение коэффициента превращения солнечной энергии до 4...5% за счет увеличения площади листьев и их раннего формирования;

2) вмешательство в системы регуляции фотосинтеза – сбалансированное использование фитогормонов, трансплантация регуляторных генов;

3) увеличение скорости роста растений за счет оптимизации водного и минерального питания, что приведет к повышению их фотосинтетической активности;

4) увеличение числа хлоропластов в клетке на единицу площади листа;

5) установление оптимального соотношения между функционирующими реакционными центрами хлорофилла и промежуточными переносчиками электронов, например, цитохромами;

6) увеличение скорости переноса электронов между фотосистемами I и II и эффективности сопряжения между транспортом электронов и синтезом АТФ.

Радикальным способом максимизации эффективности фотосинтеза было бы создание искусственных фотосистем, имитирующих основные блоки фотосинтетического аппарата живых организмов, но внедрение подобных преобразователей энергии, по-видимому, отделено от нас несколькими десятилетиями [4].

Также немаловажным является поиск разработок, которые направлены на создание биотопливных элементов, превращающих химическую энергию субстрата в электрическую. Примерами могут служить топливные элементы на основе окисления метанола в муравьиную кислоту с участием алкогольдегидрогеназы, муравьиной кислоты в Cu_2 с участием формиатдегидрогеназы, глюкозы в глюконовую кислоту с участием глюкозооксидазы. Используют также каталитическую активность целых клеток, например *E. coli*, *Bac. subtilis*, *Ps. aeruginosa*, в реакции окисления глюкозы.

Окисление субстрата происходит на электроде (аноде). Посредником между субстратом и анодом является биокатализатор. Существуют 2 пути дальнейшей передачи электронов на электрод:

- 1) с участием медиатора;
- 2) непосредственный транспорт электронов на электрод.

Конструкция биотопливного элемента позволяет генерировать не только электрический ток, но и осуществлять важные химические превращения. Например, топливный элемент с глюкозооксидазой и р-D-фруктофуранидазой переводит сахарозу в смесь фруктозы и глюконовой кислоты.

Подводя итоги проведенного анализа, можно сделать **вывод** о необходимости ведения разработок, направленных на использование технологической биоэнергетики, которые позволят эффективно использовать энергию, запасаемую при фотосинтезе, а затем превращать ее в электрическую. Применение биотехнологий является экологически и экономически целесообразным, так как позволяет улучшить экологическую обстановку и сократить расход ископаемого топлива для производства электроэнергии.

Список литературы

1. Мулява, В.В. Биотехнология [Электронный ресурс] / В.В. Мулява. – <http://ref.a.ua/?id=203416&r=2974>.
2. Егоров, Н.С. Биотехнология проблемы и перспективы / Н.С. Егоров. – М.: Высшая школа, 1987.

3. Кораблев, Г.А. Пospelова И.Г. Биотехнологии и энергетика фотосинтеза [Электронный ресурс] / Г.А. Кораблев // Инженерный вестник Дона. – 2014. – № 2. – Режим доступа: <http://www.ivdon.ru/ru/magazine/archive/n2y2014/2429>.

4. Сассон, А. Биотехнология: свершения и надежды / А. Сассон. – М.: Мир, 1987.

УДК 621.31-78

Е.В. Скрябин, А.М. Ниязов

ФГБОУ ВО Ижевская ГСХА

МЕРЫ ПО ПРЕДУПРЕЖДЕНИЮ ТРАВМАТИЗМА В ЭЛЕКТРОУСТАНОВКАХ

Рассмотрены меры по предупреждению поражения человека электрическим током.

Предполагая вероятность получения электротравмы, нельзя не выделить меры по предупреждению травматизма [1-3].

К мерам по предупреждению поражения человека электрическим током относят [3, 6, 7, 8]:

- применение безопасного сверхнизкого (малого) напряжения;
- применение защитных устройств от случайных прикосновений (изоляция, ограждения, сигнализация, блокировка, заземление или зануление, защитное отключение, знаки безопасности);
- использование средств борьбы со статическим электричеством;
- применение защитных мер от поражения наведенным напряжением;
- использование электрозащитных средств.

Применение сверхнизкого (малого) напряжения. Сверхнизким (малым) напряжением считают напряжение, не превышающее 50 В («Правила устройства электроустановок», 2005 г., п. 1.7.43). В производственных условиях применяются малые напряжения 12 и 36 В. Они используются для питания ручного электрифицированного инструмента, переносных светильников, местного освещения в особо опасных помещениях и в помещениях с повышенной опасностью. Для светильников стационарного освещения, переносных светильников и электроинструмента в помещениях с повышенной опасностью безопас-

ным напряжением считают 36 В. Безопасным для переносных светильников при работе внутри металлических резервуаров, котлов, в осмотровых канавах, в сырых помещениях принято считать напряжение до 12 В. Однако полную безопасность малые напряжения не гарантируют, поэтому они должны применяться в сочетании с другими средствами индивидуальной защиты (диэлектрическими ботами, перчатками, ковриками). Широко распространить применение безопасного напряжения на все электрические устройства не представляется возможным. Уменьшение рабочего напряжения ведет к уменьшению мощности, что экономически нецелесообразно.

Защита от случайных прикосновений. Для защиты от случайных прикосновений токоведущие части и детали электрооборудования изолируют. Электрическая изоляция – это слой диэлектрика, которым покрывают токоведущие части.

Опасную зону для защиты от случайного прикосновения человека ограждают. Ограждения выполняют в виде переносных щитов, стенок, экранов, располагаемых в непосредственной близости от опасного оборудования или открытых токоведущих шин. Незащищенное электрическое оборудование размещают также на недоступной высоте в помещении.

Ограждения должны быть выполнены таким образом, чтобы снятие или открывание их были возможны лишь при помощи ключа или инструмента. Часто оградительные устройства применяют совместно с сигнализацией и блокировкой, которые предотвращают несанкционированный доступ к опасному оборудованию.

Для предупреждения человека о возможной опасности, запрещения или предписания определенных действий, а также для информации о расположении объектов с опасными и/или вредными воздействиями производственных факторов устанавливают знаки безопасности (плакаты).

Для защиты людей от поражения электрическим током при прикосновении к металлическим нетоковедущим частям, которые могут оказаться под напряжением в результате повреждения изоляции, используют заземление или зануление.

Заземление – преднамеренное электрическое соединение какой-либо точки системы электроустановки или оборудования с заземляющим устройством для обеспечения электробезопасности. Заземлению подлежат корпуса электрических машин и

инструментов, осветительной арматуры, каркасы распределительных щитов, помещения с повышенной электроопасностью. Заземлители – металлические стержни, специально забиваемые вертикально в землю, а в ряде случаев еще и дополнительные приваренные к ним металлические полосы или прутки, укладываемые горизонтально в земле на дно котлована. В случае возникновения напряжения на корпусе электроустановки с защитным заземлением электрический ток пройдет в землю по параллельной цепи, но не через тело человека.

Занулением называют электрическое соединение металлических частей электрического устройства, не находящихся под напряжением, с заземленным нулевым проводом в пункте источника питания электроэнергией.

Защитное отключение – это система защиты, обеспечивающая безопасность путем быстрого автоматического отключения электроустановки при возникновении на ее корпусе опасного напряжения.

Перед началом работ с ручными электрическими машинами, переносными электроинструментами и светильниками следует:

- определить по паспорту класс безопасности машины или инструмента, установить его соответствие намечаемым работам;
- проверить комплектность и надежность крепления деталей;
- убедиться (внешним осмотром) в исправности кабеля (шнура), его защитной трубки и штепсельной вилки, целости изоляционных деталей корпуса, рукоятки и крышек щеткодержателей, защитных кожухов;
- проверить четкость работы выключателя;
- выполнить (при необходимости) проверку работы устройства защитного отключения;
- проверить работу электроинструмента или машины на холостом ходу;
- проверить у машины I класса исправность цепи заземления (корпус машины – заземляющий контакт штепсельной вилки).

Не допускается использовать в работе ручные электрические машины, переносные электроинструменты и светильники, имеющие дефекты.

Борьба со статическим электричеством. Основным средством борьбы со статическим электричеством на всех объектах является применение заземляющих устройств. Электротележки и электропогрузчики, применяемые для перевозки сосудов с горючими жидкостями и веществами, должны быть снабжены металлической заземляющей цепочкой или антистатическим ремнем.

Для того чтобы снизить опасность электризации топлива в различных емкостях, применяют антиэлектростатические присадки. Наполнение бочек, канистр, бидонов топливом ведут при установке их на заземленный металлический лист.

Эффективным средством защиты от статического электричества является увлажнение помещений. Установлено, что при относительной влажности выше 70% накопления электростатических зарядов на поверхностях не происходит. Для предотвращения искровых разрядов статического электричества следует устраивать усиленную вентиляцию и токопроводящие полы, увлажнять воздух, выдавать спецобувь и спецодежду.

Защита от наведенного напряжения. При работе на линиях под наведенным напряжением (отключенных ВЛ, воздушных линиях связи), на линиях для передачи электроэнергии, состоящих из участков в воздушном и кабельном исполнении, соединенных между собой, которые проходят по всей длине линии или на отдельных участках вблизи ВЛ напряжением 6 кВ и выше или вблизи контактной сети электрифицированной железной дороги переменного тока, находящихся под рабочим напряжением, на проводах (тросах) которых при различных схемах их заземления (а также при отсутствии заземлений) при наибольшем рабочем токе влияющих ВЛ наводится напряжение более 25 В, а также всех ВЛ, сооруженных на двухцепных (многоцепных) опорах при включенной хотя бы одной цепи напряжением 6 кВ и выше, обслуживающий персонал может оказаться под воздействием электрического тока. Это воздействие – результат появления наведенного напряжения, обусловленного электромагнитным влиянием соседних проводов, находящихся под напряжением. С увеличением расстояния между проводом, находящимся под напряжением, и отключенным проводом электрическая составляющая электромагнитного воздействия уменьшается. Так, на отключенной контактной подвеске станционных путей наведенное напряжение

от проводов соседних путей, находящихся под напряжением 25 кВ, может достичь 5-6 кВ.

Все виды работ на ВЛ (участках линий) под наведенным напряжением более 25 В при заземлении ВЛ в РУ или отсутствии электрической связи рабочего места с РУ, связанные с прикосновением к проводу (грозозащитному тросу), проводящим частям машин, механизмов, такелажа должны выполняться по технологическим картам или ППР, предусматривающим отключение и заземление ВЛ во всех РУ и у секционирующих коммутационных аппаратов, где отключена линия с заземлением проводов всех фаз (грозозащитных тросов) на рабочих местах каждой бригады и выполнением одного или нескольких следующих мероприятий для обеспечения безопасного производства работ:

- уравнивание и выравнивание потенциалов путем заземления проводов (грозозащитных тросов), а также применяемых машин, такелажа, приспособлений и механизмов, в том числе рабочих площадок подъемников (вышек) на один заземлитель: использование электрозащитных средств в зависимости от величины наведенного напряжения (диэлектрические перчатки, штанги, специальные изолирующие устройства и инструмент);
- применение комплектов для защиты от наведенного напряжения.

Установка и снятие заземления на рабочем месте ВЛ под наведенным напряжением осуществляется после ее заземления в РУ стационарными заземляющими ножами, а на электрически не связанных с РУ участках ВЛ (при монтаже, демонтаже провода, работе в анкерном пролете с рассоединением анкерных петель и пр.) после установки заземлений со всех сторон зоны работ в местах электрически связанных с рабочими местами и имеющих удаление от места производства работ для исключения ошибочного или самопроизвольного снятия этих заземлений, ослабления контактов присоединения заземления.

При невозможности обеспечить безопасное производство работ на ВЛ, находящейся под наведенным напряжением, разрешается проводить работы с выполнением следующих мероприятий:

- выводимая в ремонт ВЛ со стороны РУ не заземляется;
- ВЛ (участок) заземляется только в одном месте (на месте работы бригады) или на двух смежных опорах. При снятии пе-

реносных заземлений по окончании работ сначала необходимо отсоединить струбцины заземления от провода (грозотроса) ВЛ, а затем от заземлителя. Допускается работа только с опоры, на которой установлено заземление, или в пролете между смежными заземленными опорами;

- установка (снятие) переносного заземления на рабочем месте проводится с помощью изолирующей штанги с дугогасящим устройством или после временного заземления ВЛ в одном из РУ. Заземляющие ножи на конце ВЛ в РУ должны быть отключены только после установки (снятия) заземления на рабочем месте;

- работы проводятся с применением комплектов для защиты от наведенного напряжения.

Средства индивидуальной защиты. Изолирующие электрозащитные средства делятся на основные и дополнительные. К основным изолирующим электрозащитным средствам в электроустановках напряжением до 1000 В относятся изолирующие штанги, изолирующие клещи, указатели напряжения, диэлектрические перчатки, ручной изолирующий инструмент. Они проходят обязательную периодическую проверку. Их испытывают на пробой напряжением [4, 9].

Имеются и дополнительные изолирующие электрозащитные средства, которые сами по себе не могут при определенном напряжении обеспечить защиту от поражения электрическим током, но дополняют основное средство защиты. Например, в электроустановках с напряжением выше 1000 В это диэлектрические перчатки, диэлектрические боты, диэлектрические ковры и др.; с напряжением до 1000 В – диэлектрические галоши, диэлектрические ковры, изолирующие подставки.

Список литературы

1. Глухов, Д.А. Актуальность прогнозирования долговечности и безотказности электросетевого комплекса сельских электрических сетей / Д.А. Глухов, А.М. Ниязов // Аграрная наука - инновационному развитию АПК в современных условиях: материалы Всероссийской научно-практической конференции. – Ижевск: ФГБОУ ВПО Ижевская ГСХА, 2013. – Т. II. – 436 с.

2. Долин, П.А. Основы техники безопасности в электроустановках: учеб. пособие / П.А. Долин. – 3-е изд. – М.: Знание, 2000. – 440 с.

3. Инструкция организации и проведения работ под напряжением на распределительных устройствах и кабельных линиях с напряжением до 1 кВ, ЗИАД / С.А. Бельско-Бяла, 1998, 2002 гг.

4. Исследование условий электропоражения в сетях напряжением до 1 кВ с глухозаземленной нейтралью / Сидоров А.И. [и др.] // Электробезопасность. – 2000. – № 1. – С. 15-23.

5. Методология исследований по инженерной психологии и психологии труда / под ред. А.А. Крылова. – Л.: Изд-во ЛГУ им. А.А. Жданова, 1974. – 148 с.

6. Правила охраны труда при эксплуатации электроустановок: утверждены приказом Министерства труда и социальной защиты Российской Федерации от 24.07.2013 № 328н.

7. Правила по охране труда при работе на высоте: утверждены приказом Министерства труда и социальной защиты Российской Федерации от 28 марта 2014 г. № 155н.

8. Правила техники безопасности при эксплуатации воздушных линий электропередачи напряжением выше 1000 В. – Изд. 10. – М.: Госэнергоиздат, 1962.

9. Сборник методических материалов и пособий в сфере обеспечения условий и охраны труда, соблюдения норм трудового законодательства. Объединение РаЭл. – М., 2010. – 271 с.

УДК 631.227:628.83

Е.В. Скрябин, А.М. Ниязов

ФГБОУ ВО Ижевская ГСХА

РОЛЬ СИСТЕМЫ ВЕНТИЛЯЦИИ В СОВРЕМЕННОМ ПТИЦЕВОДСТВЕ

Основным мероприятием в комплексе мер по повышению эффективности птицеводства является создание такой системы по поддержанию микроклимата птичников, которая оптимизирует продуктивность поголовья, способствуя эффективному потреблению корма по отношению к живой массе, динамичному и равномерному росту птиц, и одновременно поддерживает здоровье и благополучие поголовья.

В настоящее время в связи с необходимостью импортозамещения в агропромышленной сфере стоит особое внимание уделить развитию отечественного птицеводства. Птицеводческая отрасль сегодня является одной из главных составляющих агропромышленного комплекса и остается реальным источником пополнения продовольственных ресурсов в стране.

Установлено, что при производстве мяса, яиц, молока или другой продукции животного происхождения создание оптимального микроклимата для животных сокращает общую стоимость производства.

Практика деятельности птицеводческих предприятий свидетельствует, что для обеспечения и поддержания оптимальных параметров микроклимата в птицеводческих зданиях необходимо уделять особое внимание системе вентиляции [1].

Особенность вентиляции в птицеводстве заключается в ее непосредственной зависимости от направления продуктивности птицы (мясное, яичное), ее возраста, живой массы, географической зоны и сезонных колебаний климата. Система вентиляции очень важна для поддержания жизнедеятельности, так как ее главной задачей является формирование температурно-влажностных характеристик птичников. Ей сегодня уделяется все больше и больше внимания. Это связано с тем, что генетика сельскохозяйственной птицы совершила огромный скачок вперед в последние годы. Быстро растущие кроссы птицы нуждаются в больших объемах свежего, свободного от пыли и патогенной микрофлоры воздуха, а также в оптимальном соотношении температуры и влажности [2, 3].

Вентиляция является единственным практическим способом снижения повышенной влажности воздуха, что зачастую является проблемой зимнего периода и может негативно сказываться на здоровье птиц. Если вентиляция не требуется для удаления излишнего тепла, рекомендуется включать вентиляцию в минимальном режиме для предупреждения намокания и насаивания подстилки, проблем с содержанием аммиака в воздухе. При дыхании птица вдыхает кислород и выдыхает углекислый газ, следовательно, существует необходимость подачи в птичник чистого воздуха, чтобы восполнить содержание кислорода и удалить избыток углекислого газа. Таким образом, вентиляция нужна в течение всего года и в любую погоду для обеспечения притока свежего воздуха. Самая часто встречающаяся проблема качества воздуха – это аммиачные испарения из влажной подстилки, что вызывает ухудшение здоровья и снижает продуктивность. Адекватная вентиляция предотвращает скопление аммиачных испарений с помощью контроля относительной влажности воздуха. Важно помнить, что оптимальные условия в птичнике должны быть равномерными по всему птичнику. Участки с застоявшимся воздухом, сквозняки, зоны низкой или высокой температуры могут снижать общую продуктивность и даже вызывать повышенный падеж птиц [4, 6].

Именно поэтому в современном птицеводстве неразрывно связаны два понятия: микроклимат и стресс. Недооценка этих факторов зачастую оборачивается огромными потерями. Неоптимальные настройки как минимальной (зимней), так и максимальной (летней) вентиляции, а также переходных режимов (весна, осень) неминуемо сказываются на самочувствии птицы и закономерно – на результатах ее выращивания. Отставание в росте и развитии птицы, снижение конверсии корма, повышенный падеж по причине хронической респираторной болезни, поствакцинальных осложнений, проблем с конечностями, асцитов и синдрома внезапной смерти – вот лишь малая часть проблем, которые возникают на фоне неоптимального микроклимата в птицеводческих помещениях [5].

Подводя итог вышесказанному, необходимо отметить, что основным мероприятием в комплексе мер по повышению эффективности птицеводства является создание такой системы по поддержанию микроклимата птичников, которая оптимизирует продуктивность поголовья, способствуя эффективному потреблению корма по отношению к живой массе, динамичному и равномерному росту птиц и одновременно поддерживает здоровье и благополучие поголовья.

Список литературы

1. Животным прописаны чистый воздух и ароматы / И. Бородин, И. Бухарин, Л. Макальский [и др.] // Сельский механизатор. – 2005. – № 12. – С. 24-25.
2. Бессарабов, Б.Ф. Птицеводство и технология производства яиц и мяса птиц / Б.Ф. Бессарабов, Э.И. Бондарев, Т.А. Столляр. – 2-е изд., доп. – СПб. : Лань, 2005. – 352 с.
3. Бессарабов, Б.Ф. Технология производства яиц и мяса птицы на промышленной основе: учебное пособие / Б.Ф. Бессарабов, Н.П. Могильда, А.А. Крыканов. – СПб.: Лань, 2012. – 336 с.
4. Кочиш, И.И. Птицеводство: учебник / И.И. Кочиш, М.Г. Петраш, С.Б. Смирнов; под ред. И.И. Кочиша. – М. : КолосС, 2007. – 414 с.
5. Лысенко, В.П. Перспективные технологии и оборудование для реконструкции и технического перевооружения в птицеводстве / В.П. Лысенко. – М.: ФГНУ Росинформротех, 2002. – 540 с.
6. Штелле, А.Л. Яичное птицеводство: учебное пособие / А.Л. Штелле, А.К. Османян, Г.Д. Афанасьев. – СПб. : Лань, 2011. – 272 с.

РАЗРАБОТКА СХЕМЫ ПОДКЛЮЧЕНИЯ УСТАНОВКИ «ГРОЗОЗАЩИТА» К ВОЗДУШНОЙ ЛИНИИ

Для реализации задач по автоматизации установки «Грозозащита» был смонтирован блок управления, позволяющий ей работать в динамическом режиме и переносить заряды порционно с определенным промежутком времени.

Схема устройства подключения установки к воздушной линии (ВЛ) должна соответствовать действующим нормам и правилам по охране труда, состоять из надежных элементов, у которых должен быть запас по напряжению и по току, при развитии основной лидерной стадии грозового процесса.

Для реализации задач по автоматизации установки был смонтирован блок электроники для управления установкой «Грозозащита», который позволил работать ей в динамическом режиме и переносить заряды порционно с определенным промежутком времени. На рисунке 1 представлена схема устройства подключения к ВЛ.

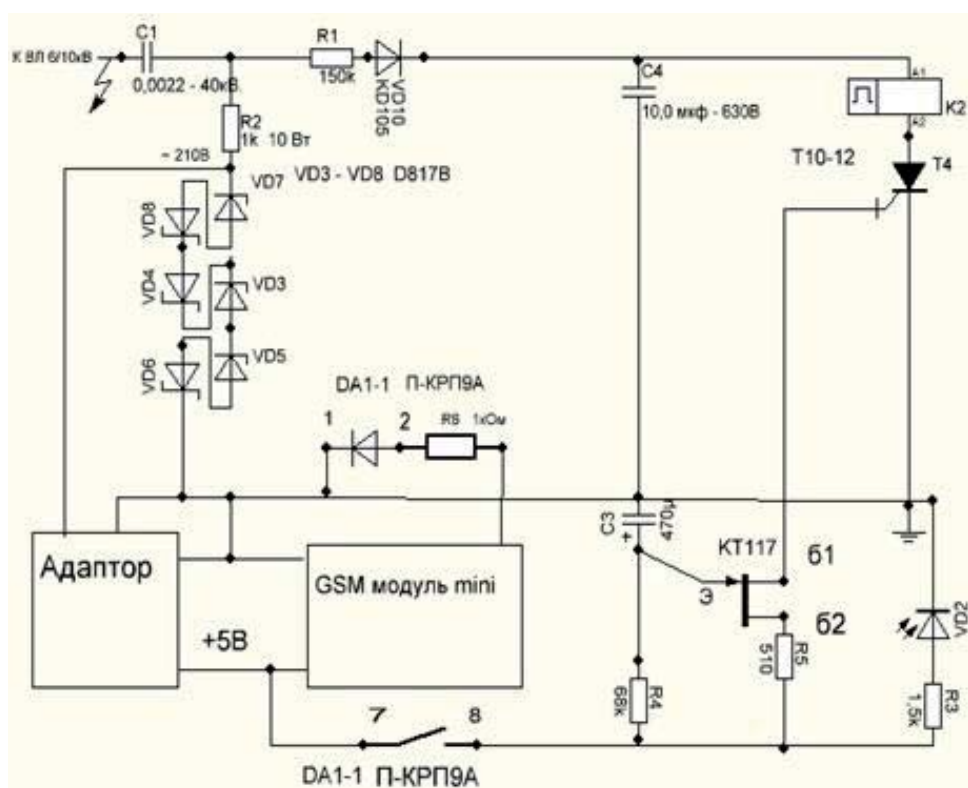


Рисунок 1 – Схема устройства подключения установки «Грозозащита» к ВЛ

Предлагаемый к внедрению блок управления подключается к воздушной линии и получает питание по бестрансформаторной схеме. Рассмотрим принцип работы блока управления и устройства подключения в воздушной линии 6(10) кВ. В предгрозовую период посредством GSM-модуля оперативный персонал дистанционно включает установку. Малый внутренний цилиндр через нормально замкнутый контакт переключателя подключен к ВЛ-6кВ. В результате на его поверхности будут накапливаться наведенные заряды с ВЛ-6кВ, по истечении 30 сек блок управления кратковременно замкнет нормально разомкнутые контакты, и заряд с малого цилиндра переместится на большой цилиндр. Данный процесс будет дискретно повторяться, в результате чего на внешнем цилиндре, а следовательно, и на молниеприемнике будет сконцентрирован заряд с ВЛ-6кВ. Над молниеприемником будут образовываться объемные заряды, в результате будут созданы условия, достаточные для развития встречного лидера грозового разряда. При развитии основной стадии грозового разряда ток молнии пройдет по цепи: молниеприемник – внешний цилиндр – разрядник – контур заземления. Переключатель конструктивно обеспечивает изоляцию между ВЛ-6кВ и внешним цилиндром. В качестве дополнения в установку «Грозозащита» внесен блок переключения и переноса заряда с ВЛ на установку, представленный на рисунке 2.

Блок управления (БУ) содержит следующие элементы: конденсатор С1 подключен к фазному проводу ВЛ-6/10кВ для питания БУ; схемы R2 – VD3-VD8 1 для формирования напряжения питания адаптера (220 – 5В); GSM-модуля mini, твердотельного реле П-КРП9А для дистанционного управления и контроля работы установки; схема задания периода цикла включения R4 – С3 – КТ117 – R5-R3 –VD2; схема управления и формирования питания катушки тягового магнита включения высоковольтного переключателя. На GSM-модуль mini посылается SMS-сообщение (1111), в результате чего включается реле П-КРП9А. Реле подает питание на схему управления на базе КТ117, который с заданной выдержкой времени (30”сек) включает предварительно заряженный тиристор (Т4) и, следовательно, электромагнит (К2), который своими контактами переносит заряды с малого цилиндра на большой и вновь подключает его к ВЛ-6/10кВ для очередного заряда.

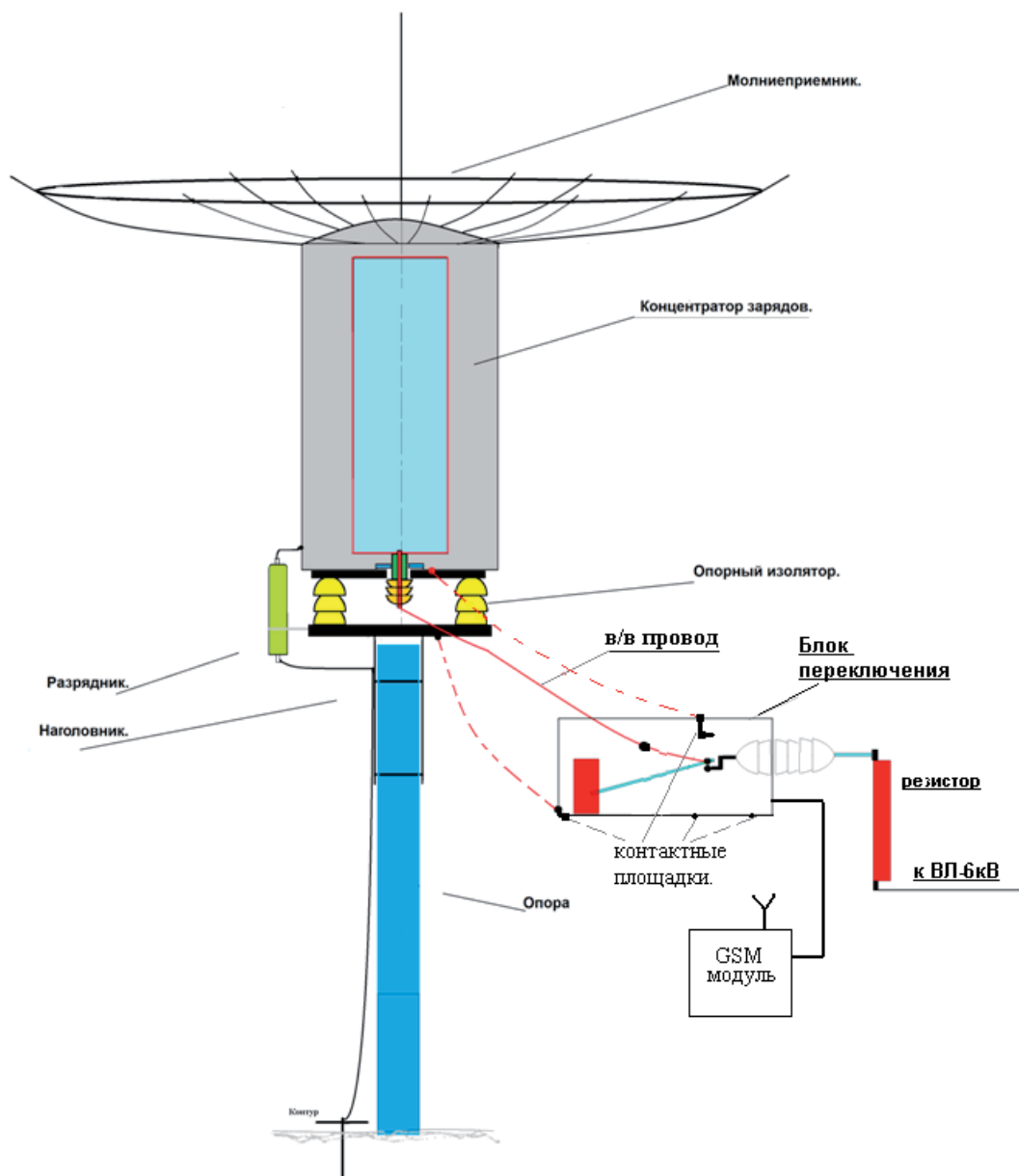


рис.2 Установка для защиты от грозового разряда.

Рисунок 2 – Установка «Грозозащита» в сборе с устройством подключения к ВЛ

Данный процесс многократно повторяется в течение времени предгрозового и грозового периода. Позвонив на GSM-модуль mini через встроенный микрофон, можно контролировать процесс работы установки. После завершения грозового периода на GSM-модуль mini посылается SMS-сообщение (0000) и процесс работы установки прекращается. При поражении установки грозовым разрядом срабатывает датчик движения GSM-модуля mini и он посылает звонок на номер оперативного персонала.

Список литературы

1. Ермаков, В.И. Физика грозových облаков / Ю.И. Стожков, В.И. Ермаков. – М.: Физический институт им. П.Н. Лебедева, РАН, 2004. – С. 32–37.
2. Матвеев, Л.Т. Общая метеорология. Физика атмосферы / Л.Т. Матвеев. – Л.: Гидрометеоздат, 1984. – 751 с.
3. Райзер, Ю.П. Физика газового разряда / Ю.П. Райзер. – М.: Наука, 1987. – 591 с.
4. Стерхова, Т.Н. Современное устройство защиты линий электропередач от грозových перенапряжений / Т.Н. Стерхова, А.Б. Моисеенко, Л.Л. Огородников // Теория и практика - устойчивому развитию АПК: материалы Всероссийской научно-практической конференции, посвященной 70-летию ФГБОУ ВПО Ижевская ГСХА. 18 - 20 февраля 2015 г. – Ижевск, ФГБОУ ВПО Ижевская ГСХА, 2015. – Т. II. – С. 144-148.
5. Стерхова, Т.Н. Разработка системы формирования грозозащиты в сельских электрических сетях / Т.Н. Стерхова, Л.Л. Огородников // Современные проблемы науки и образования. – 2015. – № 1. – Режим доступа: <http://www.science-education.ru/125-20229> (доступ свободный) – Загл. с экрана.

УДК 681.785

Э.М. Хуснутдинов, В.П. Усольцев

ФГБОУ ВО ИжГТУ им. М.Т. Калашникова, г. Ижевск

ЭЛЕКТРИФИКАЦИЯ И МЕХАНИЗАЦИЯ УСТРАНЕНИЯ ЗАГРЯЗНЕНИЙ СТОЧНЫХ ВОД АВАРИЙНЫМИ СБРОСАМИ

Проведен анализ способов электрификации и механизации устранения загрязнений сточных вод аварийными сбросами.

Одной из острых социально-экологических проблем является проблема управления аварийными выбросами в системах фильтрации сточных вод крупных городов [1]. Существенный вклад в загрязнение сточных вод вносят промышленные предприятия [2]. Постоянно возрастающие объемы сточных вод, увеличивающееся количество видов загрязнений, существенно осложняют решение вопросов минимизации экологических рисков и управления экологической обстановкой в крупных городах [3].

Для устранения загрязнений применяются различные методы и технологии регистрации загрязнения сточных вод, например спектрофотометрический, газохроматографический, оптический, атомно-абсорбционный, спектральный, люминесцентный, электрохимический, полярографический, масс-

спектрометрический, рентгеноспектральный анализ и многие другие [4].

Наиболее удобным в применении является оптический метод контроля загрязнения водной среды. Данный метод имеет большую перспективу в связи с развитием современных средств оптоэлектроники и лазерных технологий. Кроме того, этот метод является бесконтактным, что обеспечивает высокую универсальность, оперативность и надежность анализа. Устройство, предназначенное для контроля и предупреждения загрязнений водной среды, способно усиливать изображение по яркости, контрастности, преобразовывать его по спектру и когерентности. Устройство реагирует на изменение оптической плотности среды, имеющее корреляционную связь с видами и уровнями загрязнений.

Список литературы

1. Постановление Правительства РФ от 21.06.2013 № 525 «Об утверждении Правил осуществления контроля состава и свойств сточных вод».
2. Горшков, М.В. Экологический мониторинг: учеб. пособие / М.В. Горшков. – Владивосток: Изд-во ТГЭУ, 2010. – 313 с.
3. Оптико-электронные системы экологического мониторинга природной среды / под ред. В.Н. Рождествина. – М.: МГТУ им. Н.Э.Баумана, 2002.
4. Алексеев, В.А. Разработка теоретических и методических основ управления аварийными сбросами в технологическом процессе очистки сточных вод в контексте социо-эколого-экономической системы крупного предприятия / В.А. Алексеев, В.П. Усольцев, С.И. Юран // Приблостроение-2014: материалы 7-й Международной научно-технической конференции (19-21 ноября 2014 года, Минск, Республика Беларусь). – Мн.: Бел. нац. техн. ун-т, 2014. – С. 20-22.

УДК 631.22:628.9

Т.В. Цыркина

ФГБОУ ВО Ижевская ГСХА

ВЛИЯНИЕ СОВРЕМЕННЫХ ИСТОЧНИКОВ СВЕТА НА КАЧЕСТВО ЭЛЕКТРОЭНЕРГИИ

Рассмотрено влияние энергоэффективных источников света на качество электрической энергии в сетях.

Согласно закону РФ «Об энергосбережении и о повышении энергетической эффективности» от 23 ноября 2009 г. установлен

обязательный переход на энергосберегающие технологии, что подразумевает массовую замену традиционных ламп накаливания на более энергоэффективные компактные люминесцентные и светодиодные лампы. Освещение является серьезным потребителем энергии. От всего потребления электроэнергии на освещение расходуется 17%. Если все традиционное освещение заменить светодиодным, то общая активная потребляемая мощность снизится на 10-15%; общая полная мощность снизится на 5-7%; общий к-фактор сети увеличится в 5-10 раз [2]. На кафедре ЭСПП и СХ ВСГТУ в Испытательной электротехнической лаборатории были проведены исследования по обеспечению качества электрической энергии энергосберегающих ламп и светодиодных ламп. Исследования проводились при помощи измерительно-вычислительного комплекса «Омск-М». Результаты анализа представлены на рисунках 1 и 2.

На основе анализа сделаны следующие выводы:

- внедрение энергосберегающих ламп действительно позволяет экономить активную электрическую энергию;
- наличие в спектре потребляемого тока данных ламп значительного количества высших гармоник приводит к ухудшению качества электрической энергии в системах электроснабжения [3].

Гармонический состав тока показывает, что особенно большую величину имеют третья и кратные ей гармоники. По теории трехфазного переменного тока данные гармоники являются составляющими нулевой последовательности. Они будут суммироваться в нулевом проводе четырехпроводной сети 0,38 кВ. На диаграммах видно, что величина этого тока в нулевом проводе может быть в 2-3 раза больше, чем фазный ток. В существующих системах электроснабжения это может привести к повреждению (отгоранию) нулевых проводов, возникновению аварийных ситуаций в системах электроснабжения 380-220 В и повреждению большого количества электроприемников.

Риск возникновения подобных проблем в системах электроснабжения зданий различного назначения в нашей стране значительно выше, чем в европейских странах. Это связано с тем, что на Западе проблема гармоник известна и применяются технические средства для ее решения. Такие средства весьма дорогие и с лихвой съедают всю экономию от энергосберегающих ламп.

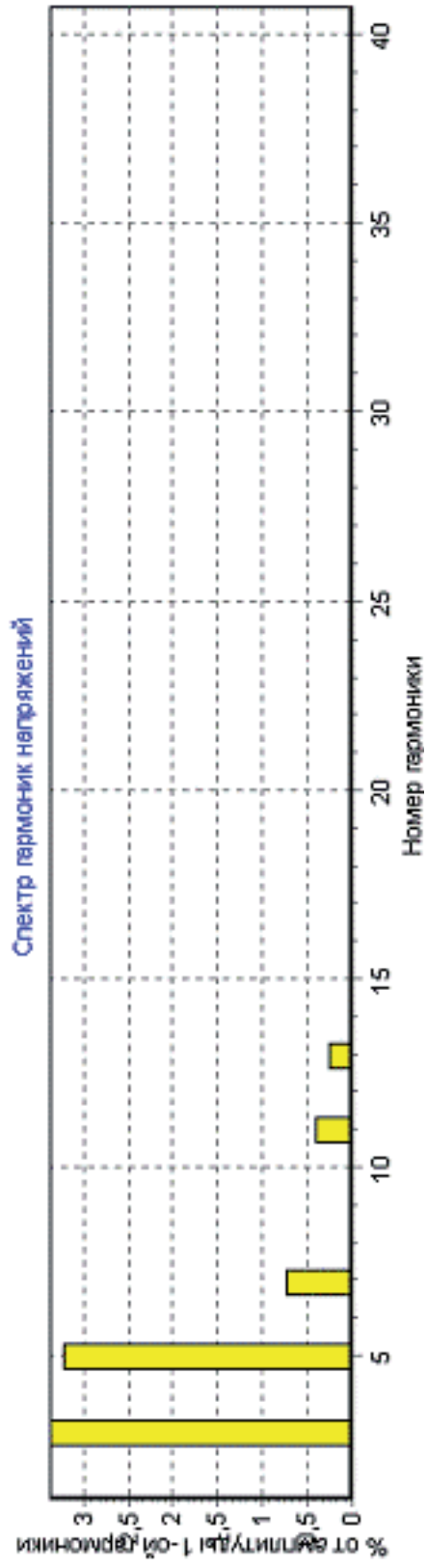


Рисунок 1 – Высшие гармонические составляющие тока энергосберегающей лампы отн. ед.

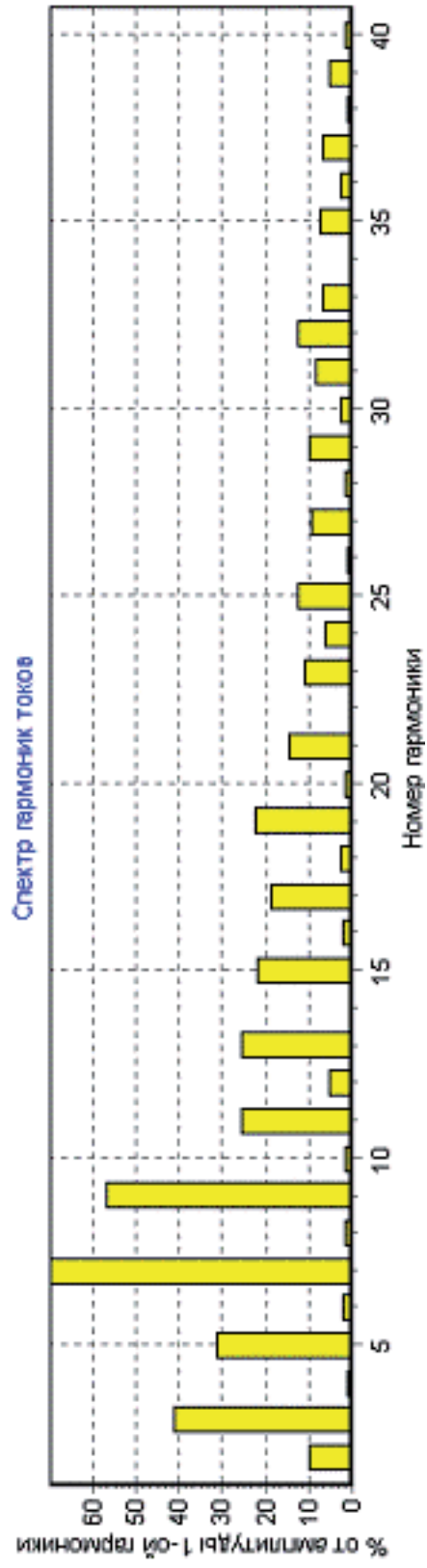


Рисунок 2 – Светодиодная лампа

Даже в среде главных энергетиков профессионального понимания этой проблемы пока нет, начиная с того, что используемые в нашей стране трансформаторы спроектированы в расчете на частоту тока только основной гармоники 50 Гц. В связи с этим с высокой степенью вероятности при применении энергосберегающих ламп может быть получена не экономия ресурсов, а увеличение числа аварийных сбоев и выходов из строя систем электроснабжения, если не понести значительные затраты на установку устройств по устранению гармоник или не ограничить генерацию тока в самих лампах. Поэтому, поскольку энергосберегающие лампы могут генерировать гармоники тока, необходимо заранее моделировать условия работы системы электроснабжения здания после такой замены ламп и принимать компенсационные технические решения. Кроме того, неплохо было бы отслеживать, к каким последствиям приводит такая замена. Энергосберегающая лампа действительно имеет яркость свечения, аналогичную яркости свечения лампы накаливания существенно большей электрической мощности. Однако поскольку энергосберегающие лампы могут генерировать гармоники тока, имеется риск многих негативных последствий для сетей 0,4 кВ [4]. В связи с этим при массовом внедрении данных ламп должна быть пересмотрена технология проектирования и монтажа систем электроснабжения в плане увеличения сечения нулевого провода и установки фильтрокомпенсирующих устройств.

Применение новых технологий, которые экономичны и технологически эффективны, отрицательно сказывается на качестве электрической энергии в электрических сетях. Наряду с определенными успехами исследователей в этой области следует признать, что эта проблема еще до конца не изучена и требует дальнейшей проработки.

Список литературы

1. Вопросы качества электроэнергии Ч. 1 [Электронный ресурс]. – Режим доступа: <http://www.news.elteh.ru/arh/2001/10/03.php>, свободный.
2. Цыркина, Т.В. Энергосбережение и качество электрической энергии / Т.В. Цыркина, Е.П. Александров, А.И. Попугаев; ФГБОУ ВПО Ижевская ГСХА.
3. Обуховский, А.И. Энергосбережение и качество электроэнергии в системах электроснабжения / А.И. Обуховский, В.В. Данеев; Восточно-Сибирский ГТУ.
4. Высшие гармоники в сетях электроснабжения 0,4 кВ // Новости Электротехники. – 2002–2003. – № 6(18) – 1(19).

ВЛИЯНИЕ СВЕТОДИОДНОГО СВЕТИЛЬНИКА НА ПОВЫШЕНИЕ ПРОДУКТИВНОСТИ ДОЙНЫХ КОРОВ

Приведены исследования по влиянию светодиодного светильника на повышение продуктивности дойных коров.

Исследования по влиянию светодиодного освещения на продуктивность ведутся многими учеными [1-4]. На кафедре электротехники, электрооборудования и электроснабжения ФГБОУ ВО Ижевская ГСХА разработано и получено положительное решение на светодиодный осветительный прибор (патент № 2015112778). Согласно предложенной конструкции изготовлен опытный образец светодиодного светильника длиной 600 мм, с 7 светодиодными линейками, расстоянием между светодиодами на одной линейке 25 мм, углом между линейками 15° , осевой силой света $I_o = 20$ кд и углом излучения $\alpha_o = 30^\circ$ (рис. 1).

Исследования по влиянию светодиодного светильника на продуктивность дойных коров проведены в ООО «Назар» Агрызского района Республики Татарстан в течение 3 месяцев. Для этого были сформированы 2 группы дойных коров по принципу пар-аналогов, в каждой по 3 головы (рис. 2).



Рисунок 1 – Внешний вид светильника



Рисунок 2 – Установка светильника в ООО «Назар» Агрызского района Республики Татарстан

В ходе исследования определили основные параметры микроклимата: температуру, относительную влажность и скорость движения воздуха – с помощью термогигроанемометра

типа ТКА, освещенность – люксметра типа ТКА. Также изучали продуктивные качества коров: среднесуточный удой, содержание массовой доли жира. Среднесуточный удой определен путем проведения контрольной дойки, массовую долю жира – с помощью прибора «Клевер 1М» – анализатора качества молока.

Было установлено, что освещенность на уровне кормового стола составила 30 люкс. Влажность, скорость движения воздуха и освещенность не соответствуют зоогигиеническим нормативам. После установки светодиодного светильника на высоту 1,8 м освещенность на уровне кормового стола составила 130 лк, что в пределах нормы.

На графиках приведены основные показатели продуктивности дойных коров (рис. 3, 4).

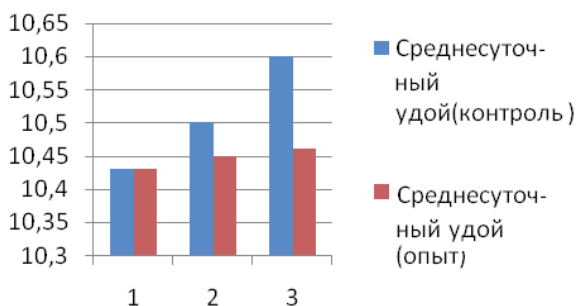


Рисунок 3 – Среднесуточный удой за три месяца

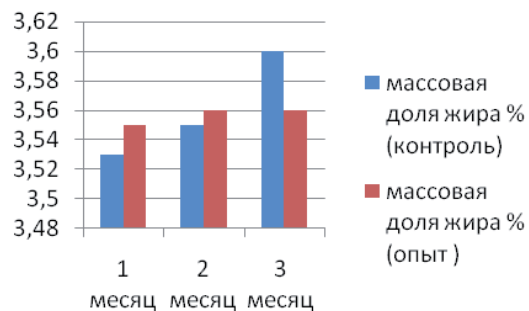


Рисунок 4 – Массовая доля жира за три месяца

На графиках видно, что на начало опыта суточный удой коров в контрольной и опытной группах был одинаковым и составил 10,43 кг с содержанием жира 3,53-3,55%. Спустя месяц после установки светильника удой коров в контрольной группе увеличился на 1%, в то время как в опытной группе это повышение составило 0,17 кг, что соответствует 10,5%. Увеличение массовой доли жира в молоке в обеих группах связано в первую очередь с наличием сенажа в рационе.

Таким образом, можно сделать **вывод**, что при увеличении освещенности в помещении, соответствующей зоогигиеническим нормативам, у животных повышается продуктивность за счет стимулирования коров к поеданию корма.

Список литературы

1. Галлямова, Т.Р. Перспективы применения светодиодов в практике животноводства./ Т.Р. Галлямова, Т.А. Широбокова, И.И. Иксанов / Научное обе-

спечение АПК. Итоги и перспективы: материалы Международной научно-практической конференции, посвященной 70-летию ФГБОУ ВПО Ижевская ГСХА. В 2 т. – Ижевск: ФГБОУ ВПО Ижевская ГСХА, 2013. – Т. 2. – 330 с.

2. Kochetkov, N.P. The lighting device provides uniform lighting horizontal working surface / N.P. Kochetkov, T.A. Shirobokova, T.R. Gallyamova // 4th International Scientific Conference» Applied Sciences in Europe: tendencies of contemporary development”: Papers of the 4th International Scientific Conference. November 4-5, Stuttgart, Germany 2013. – 40-41 p.

3. Влияние различных источников света на продуктивность кур / Т.Р. Галлямова, Т.А. Широбокова, Л.А. Шувалова [и др.] // Современные проблемы науки и образования. – 2014. – № 6. – URL: www.science-education.ru/120-15563.

4. Возможности применения светодиодного освещения в птицеводстве / Н.П. Кондратьева, С.А. Баранов, Р.Н. Воробьев [и др.] // Вестник Федерального государственного образовательного учреждения высшего профессионального образования Московский государственный агроинженерный университет им. В.П. Горячкина. – 2013. – № 2. – С. 15-16.

5. Возмилов, А.Г. Светолушка для проведения мониторинга численности насекомых на основе фотоэлектрических преобразователей и светодиодов / А.Г. Возмилов, Д.О. Суринский, А.Ю. Дюрягин / АПК России. – 2010. – Т. 57. – С. 27-30.

СОДЕРЖАНИЕ

Ветеринарная медицина

Г.Н. Бурдов, Л.Г. Бурдов, Е.И. Марасинская Обеспечение продовольственной и эпизоотической безопасности в Удмуртской Республике	3
Г.Н. Бурдов, С.В. Прозорова, М.А. Короткова, Е.И. Марасинская Организация иммунной защиты против ОРВИ в стаде крупного рогатого скота Удмуртской Республики	8
Ю.Г. Васильев, П.А. Перевозчиков, О.В. Карбань Модулирующее влияние механоактивированного наноструктурированного биологического материала на процессы репарации	13
Л.И. Городилова, Ю.Г. Крысенко, Е.И. Трошин Оценка влияния источника бета-каротина на биохимические показатели поросят	19
А.В. Злобин, А.М. Алимов Влияние Стимулина на показатели крови молодняка КРС при нарушении обменных процессов	24
Г.А. Кораблев, Ю.Г. Васильев, Г.С. Валиуллина Относительная проницаемость каналов биомембран.	28
Д.И. Красноперов Морфологическая характеристика мио- и коллагеногенеза при применении креатина моногидрата в острый посттравматический период	30
Ю.Г. Крысенко, Е.И. Трошин, И.С. Иванов, Н.А. Капачинских Получение бета-каротина в микрокапсулах с добавлением микроэлементов	32
Ю.Г. Крысенко, Е.И. Трошин, Н.А. Капачинских Исследование патологических материалов на цирковиральную инфекцию и репродуктивно-респираторный синдром свиней	37
А.Н. Куликов, Е.И. Трошин, Ю.Г. Крысенко, И.С. Иванов Получение хелатных соединений микроэлементов (биометаллов) Co, Zn, Cu, Fe, Mn.	40
Е.С. Луковникова, В.Б. Милаев, Е.В. Шабалина, Т.И. Решетникова Лечение пиодермии у собаки с применением диметилсульфоксида	43
В.А. Руденок Синтез водорода в крови.	49
В.А. Руденок Твердотельный полярограф.	51
Д.И. Сафронов, Е.В. Максимова Динамика иммунологических изменений при вакцинации против репродуктивно-респираторного синдрома свиней	54
Г.В. Шумихина, Т.Г. Данилова, Ю.Г. Васильев Морфология хвостатого ядра и нейрофизиологический статус белых крыс после экспериментальной ишемии	57
С.Г. Явкин Опасность бешенства в условиях молочно-товарных ферм на территории Удмуртской Республики	62

Зоотехния

А.А. Астраханцев Современное состояние племенной базы промышленного птицеводства	67
А.А. Астраханцев, К.В. Косарев Яичная продуктивность кур при включении в рацион биологически активных добавок	71
В.А. Бычкова, Е.М. Кадрова Молочная продуктивность и морфофункциональные свойства вымени коров черно-пестрой породы различного генотипа	74
В.А. Бычкова, Е.М. Кадрова Технологические свойства молока коров черно-пестрой породы различного генотипа	81
С.Л. Воробьева Экономическая эффективность содержания пчел при проведении профилактических обработок	87
А.Ч. Гаглоев, А.Н. Негреева, Ю.А. Рассказова, А.М. Попов Формирование мясной продуктивности у чистопородных и помесных баранчиков.	89
А.В. Зорина, Е.Н. Мартынова Оценка влияния сексированного семени быков на сохранность и рост их дочерей	94
С.Н. Ижболдина, М.Р. Кудрин, В.А. Николаев Основа получения высокой молочной продуктивности коров	97
Ю.В. Исупова, В.М. Юдин Продуктивность дочерей быков-производителей в зависимости от генотипа каппа-казеина (K-Cas)	103
Н.П. Казанцева, А.С. Мальцев Воспроизводительные качества свиноматок при использовании кормовой добавки «Дженикс».	105
А.И. Любимов, В.М. Юдин, К.П. Никитин Оценка роста и развития молодняка крупного рогатого скота, полученного с использованием родственного спаривания	108
А.И. Любимов, В.М. Юдин, А.С. Чукавин Влияние сезона рождения на продолжительность хозяйственного использования коров черно-пестрой породы.	111
Е.Н. Мартынова, Е.А. Ястребова Содержание крупного рогатого скота в коровниках облегченного типа	115
М.Г. Пушкарев Расширение породного состава молочного козоводства Удмуртии	118
С.Ф. Тютрина, Н.В. Безбородов Стимуляция обменных процессов и воспроизводительной функции у молочных коров.	121
А.В. Усольцева Использование лазерных технологий для бесконтактной идентификации органических биоматериалов.	128
Л.А. Шувалова, Т.А. Широбокова, И.И. Иксанов К вопросу о влиянии искусственного освещения на продуктивность животных и птицы.	131

Н.П. Шутова, О.А. Краснова Использование экструдированного корма в кормлении бычков черно-пестрой породы в молочный период	134
---	-----

***Технологии и оборудование пищевых
и перерабатывающих производств***

К.В. Анисимова, Н.Г. Главатских Технология безвакуумной сублимационной сушки плодов	137
А.А. Быкова, Т.С. Копысова Методы интенсификации процесса экстрагирования	138
Н.Г. Главатских, К.В. Анисимова Эффективные методы переработки отходов пищевых и перерабатывающих производств	144
Н.Ю. Касаткина, В.В. Касаткин Тенденции организации обучения специалистов пищевых и перерабатывающих предприятий в современных условиях	147
Т.С. Копысова, У.И. Константинова, В.И. Константинов Влияние токов высокой частоты и ультразвука на молочнокислые бактерии	154
А.А. Сергеев, О.Б. Поробова Холодильная установка, работающая по комбинированному циклу	156

Электрификация и автоматизация сельского хозяйства

В.А. Алексеев, В.П. Усольцев, С.И. Юран Автоматизация устранения аварийных выбросов сложного состава перерабатывающих предприятий агропромышленного комплекса	159
Л.П. Артамонова, О.Г. Долговых, С.А. Ившин Организация энергомониторинга на сельхозпредприятиях	162
И.А. Баранова, Н.П. Кондратьева, И.Р. Владыкин, Е.А. Козырева Повышение эффективности приточно-вытяжной системы вентиляции	168
Д.А. Васильев, Л.А. Пантелеева, В.А. Носков Регулируемый электропривод как средство энергосбережения в установках с центробежным насосом	171
Е.В. Дресвянникова, А.А. Шуматова Методика оценки необходимых поверхностей для локального обогрева животноводческих помещений	174
И.С. Елесин, И.Р. Владыкин Взаимосвязанная система управления подачи углекислого газа с учетом влияния микrokлиматических параметров	178
Ж.В. Загребина Анализ информационного воздействия на воду	188
К.С. Калугин, П.Л. Лекомцев Определение параметров упругой волны в вязкой среде фазопереходного теплоаккумулятора	194
В.И. Кашин О прозрачности тарифов на электрическую энергию для промышленных потребителей	199
В.И. Кашин О проблемах повышения энергоэффективности многоквартирных домов и путях их решения	203

Е.А. Козырева, К.А. Урсегов Лазерная активизация меристемных растений	207
Н.П. Кочетков, Р.И. Гаврилов Виды коронного разряда для озонирования воздуха	210
П.Л. Лекомцев Прикладное программное обеспечение в преподавании инженерно-технических специальностей	213
П.Л. Лекомцев, Е.В. Дресвянникова Управление электроаэрозольным увлажнением сельскохозяйственных помещений	217
П.Л. Лекомцев, А.С. Соловьев, А.С. Корепанов Моделирование магнитных полей в индукционных нагревателях	224
П.Л. Лекомцев, М.Л. Шавкунов Расчет траектории движения заряженных частиц в неоднородном электромагнитном поле	227
Ю.В. Любимов Сельскохозяйственная биоэнергетика и разработка технологии утилизации растительных отходов (на примере древесных)	230
В.А. Носков, К.В. Мартынов Расчет экспериментальной совмещенной обмотки асинхронного двигателя	234
Л.А. Пантелеева, В.А. Носков, Д.А. Васильев, С.Д. Булдакова Оценка развития возобновляемых источников энергии в России	239
П.Н. Покоев, В.А. Носков Испытания трансформатора по уменьшению намагничивающей мощности	243
И.Г. Пospelова, Г.А. Кораблев, В.Н. Костылев Технологическая биоэнергетика – основа энергетической безопасности	245
Е.В. Скрыбин, А.М. Ниязов Меры по предупреждению травматизма в электроустановках	248
Е.В. Скрыбин, А.М. Ниязов Роль системы вентиляции в современном птицеводстве	254
Т.Н. Стерхова, Л.Л. Огородников Разработка схемы подключения установки «Грозозащита» к воздушной линии	257
Э.М. Хуснутдинов, В.П. Усольцев Электрификация и механизация устранения загрязнений сточных вод аварийными сбросами	260
Т.В. Цыркина Влияние современных источников света на качество электроэнергии	261
Т.А. Широбокова, Л.А. Шувалова, И.И. Иксанов, Т.Р. Галлямова Влияние светодиодного светильника на повышение продуктивности дойных коров	265

Научное издание

**НАУЧНОЕ И КАДРОВОЕ
ОБЕСПЕЧЕНИЕ АПК
ДЛЯ ПРОДОВОЛЬСТВЕННОГО
ИМПОРТОЗАМЕЩЕНИЯ**

Материалы Всероссийской
научно-практической конференции

16-19 февраля 2016 года
г. Ижевск

Том II

Редактор С.В. Полтанова
Компьютерная вёрстка Е.Ф. Николаева

Подписано в печать 6.06 2016 г. Формат 60×84/16
Гарнитура Century Schollbook. Усл. печ. л. 15,8. Уч.-изд. л. 13,6.
Тираж 300 экз. Заказ № 6801.
ФГБОУ ВО Ижевская ГСХА
426069, г. Ижевск, ул. Студенческая, 11