

МИНИСТЕРСТВО СЕЛЬСКОГО ХОЗЯЙСТВА РОССИЙСКОЙ ФЕДЕРАЦИИ  
ФЕДЕРАЛЬНОЕ ГОСУДАРСТВЕННОЕ БЮДЖЕТНОЕ  
ОБРАЗОВАТЕЛЬНОЕ УЧРЕЖДЕНИЕ ВЫСШЕГО ОБРАЗОВАНИЯ  
«ИЖЕВСКАЯ ГОСУДАРСТВЕННАЯ СЕЛЬСКОХОЗЯЙСТВЕННАЯ АКАДЕМИЯ»

**НАУЧНЫЕ РАЗРАБОТКИ И ИННОВАЦИИ  
В РЕШЕНИИ СТРАТЕГИЧЕСКИХ ЗАДАЧ  
АГРОПРОМЫШЛЕННОГО КОМПЛЕКСА**

Материалы Международной научно-практической конференции

*15–18 февраля 2022 года  
г. Ижевск*

Том I

Ижевск  
ФГБОУ ВО Ижевская ГСХА  
2022

УДК 631.145:001.895(06)  
ББК 4я43  
Н 34

**Научные** разработки и инновации в решении стратегических задач агропромышленного комплекса: материалы Международной научно-практической конференции, 15–18 февраля 2022 г., г. Ижевск. В 2 т. – Ижевск: ФГБОУ ВО Ижевская ГСХА, 2022. – Т. 1. – 320 с.

ISBN 978-5-9620-0407-5 (общий)  
ISBN 978-5-9620-0408-2 (1 том)

В сборнике представлены статьи российских ученых, отражающие результаты научных исследований в различных отраслях сельскохозяйственной науки: растениеводстве, агрохимии, плодоводстве и овощеводстве, переработке сельскохозяйственной продукции, экономике, механизации и электрификации АПК.

Предназначен для студентов, аспирантов, преподавателей сельскохозяйственных вузов, работников научно-исследовательских учреждений и специалистов агропромышленного комплекса.

ISBN 978-5-9620-0407-5 (общий)  
ISBN 978-5-9620-0408-2 (1 том)

УДК 631.145:001.895(06)  
ББК 4я43

© ФГБОУ ВО Ижевская ГСХА, 2022  
© Авторы постатейно, 2022

# РАЦИОНАЛЬНОЕ ИСПОЛЬЗОВАНИЕ ПРИРОДНЫХ И АНТРОПОГЕННЫХ РЕСУРСОВ В АГРОТЕХНОЛОГИЯХ

---

УДК 663.674.031

**К. В. Анисимова, А. Б. Спиридонов, И. В. Бадретдинова**  
*ФГБОУ ВО Ижевская ГСХА*

## РАЗРАБОТКА ТЕХНОЛОГИИ ИЗВЛЕЧЕНИЯ ЭКСТРАКТА ПОЛИСАХАРИДОВ СЕМЯН ЛЬНА ДЛЯ ИСПОЛЬЗОВАНИЯ В ПРОИЗВОДСТВЕ МОРОЖЕНОГО

Представлен способ ультразвуковой экстракции семян льна. Определено рациональное время обработки. Разработанная технология выделения полисахаридов из семян льна и применение их в производстве мороженого позволит создать конкурентоспособный продукт.

**Актуальность.** Создание пищевых продуктов специализированного назначения на основе отечественного растительного сырья – главная задача государственной политики в области здорового питания населения.

Для пищевой промышленности водорастворимые полисахариды растительных слизей представляют интерес в качестве технологических добавок типа гидроколлоидов.

Полисахариды слизи семян льна как растворимые пищевые волокна являются физиологически необходимым компонентом пищи. Данный факт позволяет их рассматривать как технологическую добавку и как биологически ценный ингредиент [1, 2, 6].

Разработка технологии выделения полисахаридов из семян льна и применение их в производстве мороженого позволит создать конкурентоспособный продукт, у которого будут высокие функциональные характеристики – безопасный и качественный продукт питания.

**Материалы и методика.** Для экстракции семян льна использовалась ультразвуковая ванна Kaisi K-105 с частотой колебаний 40 кГц. Обработка проводилась в течение 5 мин., 10 мин., 15 мин. и 20 мин. (рис. 1). Вязкость раствора определялась капиллярным вискозиметром.

**Результаты исследований.** Ультразвуковая экстракция позволяет сократить время получения полисахаридов льна, так как ис-

ключает длительное замачивание (настаивание) и дополнительный нагрев растительного сырья [3, 4].



Рисунок 1 – Ультразвуковая ванна Kaisi K-105

Из проведенных исследований следует, что 15 минут ультразвукового воздействия является оптимальным для получения максимального выхода пектиновых веществ (рис. 2).

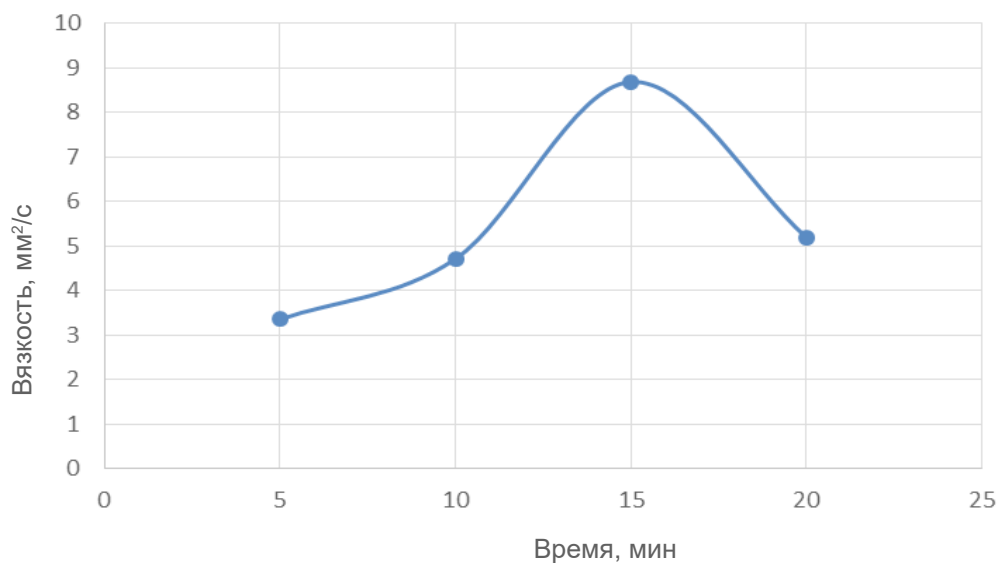


Рисунок 2 – Зависимость вязкости растворов полисахаридов семян льна от времени УЗ-обработки

Уменьшение времени не позволяет достигнуть желаемого выхода продукта, а увеличение времени ультразвуковой обработки приводит к разрушению полисахаридных цепей вследствие длительного воздействия ультразвука [5].

В результате предлагается следующий способ ультразвукового извлечения семян льна (рис. 3).

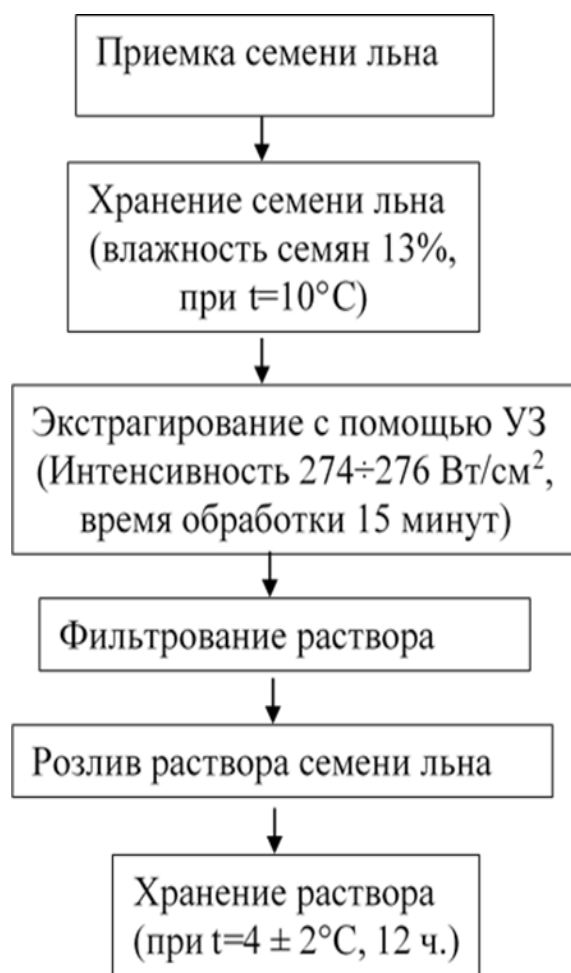


Рисунок 3 – Способ ультразвукового извлечения семян льна

Данный способ поможет облегчить внедрение использования настоя из семени льна в производство мороженого, уменьшить энергозатраты, а значит, и сократить финансовые расходы производства.

**Выводы и рекомендации.** Реальность использования данной технологии связана с доступностью сырья (местные сорта семян льна), с простой технологией получения веществ из семян льна (ультразвуковая экстракция), а также уже проведенными научными исследованиями в области применения семян льна.

#### Список литературы

1. Воздействие СВЧ-излучения на получение экстрактов из растительного сырья / Т. С. Копысова, А. И. Спиридонов, К. В. Анисимова, С. В. Владимиров // Вестник Ижевской ГСХА. – 2020. – № 2 (62). – С. 62–70.
2. Гидроколлоиды семян льна: характеристика и перспективы использования в пищевых технологиях / К. В. Анисимова, Т. С. Копысова, О. А. Осколкова [и др.] // Развитие инженерного образования и его роль в технической модернизации АПК: материалы Междунар. науч.-практ. конф., посвященной 65-летию подготовки инженеров-механиков Ижевской ГСХА. – Ижевск, 2021. – С. 249–252.

3. Анисимова, К. В. Изучение методов получения полисахаридных продуктов из семян льна / К. В. Анисимова, О. А. Осколкова, И. А. Осколкова // Технологические тренды устойчивого функционирования и развития АПК: материалы Международ. науч.-практ. конф., посвященной году науки и технологии в России. – Ижевск, 2021. – С. 129–133.

4. Математическое моделирование плотности ультразвукового излучения в процессе производства льняной тресты / И. В. Бадретдинова, С. П. Игнатьев, К. В. Анисимова, А. А. Сергеев // Развитие инженерного образования и его роль в технической модернизации АПК: материалы Международ. науч.-практ. конф., посвященной 65-летию подготовки инженеров-механиков Ижевской ГСХА. – Ижевск, 2021. – С. 257–263.

5. Осколкова, О. А. Физико-химический анализ функционального мороженого / О. А. Осколкова, К. В. Анисимова // Вклад молодых ученых в реализацию приоритетных направлений развития аграрной науки: материалы Нац. науч.-практ. конф. молодых ученых. – Ижевск, 2021. – С. 212–215.

6. Структурирующие добавки из семян льна / К. В. Анисимова, Н. Г. Главатских, О. Б. Поробова [и др.] // Современные достижения селекции растений – производству: материалы Нац. науч.-практ. конф. – Ижевск, 2021. – С. 9–13.

УДК 633.16:631.5

**Т. А. Бабайцева, Т. А. Антипова, С. А. Тарасов**  
*ФГБОУ ВО Ижевская ГСХА*

## **СРАВНИТЕЛЬНАЯ ОЦЕНКА ТЕХНОЛОГИЧЕСКИХ ПРИЕМОВ ВОЗДЕЛЫВАНИЯ ЯЧМЕНЯ НА СЕМЕННЫЕ ЦЕЛИ**

Приводятся результаты полевых исследований, в которых возделывался ячмень Раушан с применением разных элементов технологии. Установлено, что сочетание предпосевной обработки семян баковой смесью фунгицида Дивидент Экстрим, инсектицида Кайзер и биофунгицида с эффектом регулятора роста Альбит и последующим опрыскиванием в фазе кущения баковой смесью гербицидов Гренадер и Флорастар с добавлением Карбамида способствовало повышению урожайности семян. Однако наиболее экономически эффективным было возделывание ячменя с применением только предпосевной обработки семян указанной баковой смесью.

**Актуальность.** В современных условиях повышение урожайности сельскохозяйственных культур достигается широким использованием минеральных удобрений и химических средств защиты растений [6, 11], одним из способов применения которых является

предпосевная обработка семян. Данный прием обеспечивает надежную защиту растений от вредителей и болезней [1, 2, 12]. Приемом, обеспечивающим чистоту агрофитоценозов от сорных растений, является опрыскивание растений гербицидами [5, 7, 8, 10, 14]. Для защиты растений в начале роста от заражений болезнями и обеспечению в дальнейшем равномерного здорового продуктивного стеблестоя на современном рынке предлагается множество пестицидов и агрохимикатов, действие которых требует изучения в конкретных агроэкологических условиях.

**Материалы и методика.** Полевые исследования были проведены в 2021 г. на базе хозяйства ООО «Восход» Вавожского района Удмуртской Республики, лабораторные – на кафедре растениеводства, земледелия и селекции ФГБОУ ВО Ижевская ГСХА. Объектом исследования является яровой ячмень сорта Раушан.

Опыт полевой, однофакторный, заложен в производственных условиях на общей площади 45 га. Схема опыта:

1. Без обработки (к).
2. Предпосевная обработка семян баковой смесью Дивидент Экстрим, КС 0,5 л/т + Кайзер, КС 0,5 л/т + Альбит, ТПС.
3. Предпосевная обработка семян баковой смесью Дивидент Экстрим, КС 0,5 л/т + Кайзер, КС 0,5 л/т + Альбит 0,04 л/т + опрыскивание по вегетации Гренадер, ВГР 0,075 л/га + Флорастар, СЭ 0,5 л/га + Карбамид 7,5 кг/га (далее Комплекс агроприемов).

Дивидент Экстрим, КС – новый высокоэффективный системный фунгицид для предпосевной обработки семян зерновых культур; Кайзер – системный инсектицид-протравитель семян; Альбит, ТПС – комплексный эффективный биопрепарат, универсальный регулятор роста растений со свойствами фунгицида и комплексного действия; Гренадер, ВГР – системный послевсходовый гербицид для уничтожения однолетних и многолетних двудольных сорняков; Флорастар, СЭ – гербицид системного действия; Карбамид – азотсодержащее минеральное удобрение.

Объем рабочего раствора для предпосевной обработки семян был 10 л/т, для опрыскивания – 300 л/га. Предпосевную обработку семян проводили в день посева, опрыскивание – в фазе кущения в соответствии с рекомендациями к использованию препарата.

Определение биологической урожайности зерна и ее структуры проведено в соответствии с Методикой государственного сортоиспытания [9]. Выход семян из урожая определяли при просеивании зерна с деланки через сита с размером ячеек 2,2×20 мм [15]. Урожайность семян рассчитывали с учетом выхода семян их уро-

жая. Выравненность определяли путем проведения решетного анализа через набор сит. Энергия прорастания и лабораторная всхожесть определены по методике, изложенной в ГОСТ 12038-84 [3]. Статистическая обработка полученных результатов была проведена методом дисперсионного анализа по алгоритмам, изложенным Б. А. Доспеховым (1985).

Почва опытного участка дерново-подзолистая легкосуглинистая. Метеорологические условия 2021 г. характеризовались относительно неодинаковым температурным режимом и количеством осадков, изменяющихся по периодам вегетации, которые оказали влияние на рост и развитие растений ячменя. В первой половине вегетационного периода (май, июнь) среднесуточная температура была на 3,3–4,6 °С теплее по сравнению с многолетними значениями. Конец вегетационного периода (июль, август) по среднемесячной температуре не отличался от средних многолетних данных. Количество осадков, выпавшее за период вегетации, существенно отличалось от нормы. В течение вегетационного периода ячменя выпало от 47 до 55 % осадков от нормы. В июле осадков было на 17 % больше нормы.

**Результаты исследований.** Биологическая урожайность ячменя Раушан сформировалась на уровне 291–371 г/м<sup>2</sup> (табл. 1).

Таблица 1 – Урожайность ярового ячменя и густота продуктивного стеблестоя в зависимости от предпосевной обработки семян и опрыскивания посевов

Вариант	Биологическая урожайность, г/м <sup>2</sup>	Количество продуктивных растений, шт./м <sup>2</sup>	Количество продуктивных стеблей, шт./м <sup>2</sup>	Коэффициент продуктивного кущения
Без обработки (к)	306	383	644	1,7
Предпосевная обработка	291	389	541	1,4
Комплекс агроприемов	371	394	532	1,4
НСР <sub>05</sub>	62	F <sub>ф</sub> < F <sub>05</sub>	42	–

Наибольшая урожайность 371 г/м<sup>2</sup> была получена в варианте с применением предпосевной обработки семян баковой смесью Дивидент Экстрим + Кайзер + Альбит с последующим опрыскиванием Гренадер + Флорастар + Карбамид, что выше контрольного варианта на 65 г/м<sup>2</sup> при НСР<sub>05</sub> = 62 г/м<sup>2</sup>.

Количество продуктивных растений сформировалось в пределах 383–394 шт./м<sup>2</sup> и существенных различий по вариантам опыта не выявлено. Однако количество продуктивных стеблей ячменя зависело от элементов технологии возделывания. Отмечено снижение густоты продуктивного стеблестоя и продуктивного куще-



ния, что, возможно, связано с некоторым подавляющим эффектом от применяемых ядохимикатов в засушливых условиях года.

Анализ биологической урожайности показал, что урожайность была сформирована преимущественно за счет увеличения продуктивности колоса (табл. 2).

Таблица 2 – Продуктивность колоса в зависимости от предпосевной обработки семян и опрыскивания посевов

Вариант	Количество зерен в колосе, шт.	Масса зерна с колоса, г	Масса 1000 зерен, г
Без обработки (к)	16,1	0,47	28,6
Предпосевная обработка	15,1	0,54	35,6
Комплекс агроприемов	18,7	0,70	37,4
НСР <sub>05</sub>	2,4	0,08	3,3

Количество зерен в колосе было в пределах 16,1–18,7 шт. Существенную прибавку 2,6 шт. (НСР<sub>05</sub> = 2,4 шт.) обеспечил вариант, где был проведен комплекс приемов. В этом же варианте была и наибольшая масса зерна с колоса (0,70 г), что на 0,23 г больше, чем в варианте без обработки (НСР<sub>05</sub> = 0,08 г). При определении массы 1000 зерен в опыте наблюдалось увеличение показателя на 7,0 г (НСР<sub>05</sub> = 3,3 г) в варианте с предпосевной обработкой семян и на 8,8 г (НСР<sub>05</sub> = 3,3 г) в варианте с применением комплекса технологических приемов.

Изучаемые технологические приемы обеспечили и увеличение выхода семян после сортировки на 20–22 % (табл. 3).

Таблица 3 – Урожайность и выход семян ячменя ярового в зависимости от предпосевной обработки семян и опрыскивания посевов

Вариант	Выход семян, %	Урожайность семян, г/м <sup>2</sup>	Выравненность семян, %
Без обработки (к)	77	235	97
Предпосевная обработка	99	288	75
Комплекс агроприемов	97	360	71
НСР <sub>05</sub>	–	61	–

Наибольшая семенная продуктивность 360 г/м<sup>2</sup> отмечена в варианте с применением комплекса агроприемов. Урожайность выше аналогичного показателя контрольного варианта на 125 г/м<sup>2</sup> (НСР<sub>05</sub> = 61 г/м<sup>2</sup>).

Наибольшая выравненность семян была в контрольном варианте и составила 97 %. Однако при проведении анализа отмечено, что размер сита, на котором осталась наибольшая часть семян,

была 2,0×20 мм. В вариантах с применением технологических приемов бóльшая часть семян соответствовала размеру сит 2,2×20 мм и 2,5×20 мм, но при этом выравненность семян по крупности составила 71–75 %.

Анализ качества семян ячменя, полученных в опыте, позволил установить, что предпосевная обработка семян перед посевом и опрыскивание посевов оказали существенное влияние на формирование энергии прорастания и массы 1000 семян (табл. 4).

Таблица 4 – Энергия прорастания и лабораторная всхожесть полученных семян

Вариант	Энергия прорастания, %	Лабораторная всхожесть, %	Масса 1000 семян, г
Без обработки (к)	80	99	25,4
Предпосевная обработка	55	99	37,3
Комплекс агроприемов	46	98	35,6
НСР <sub>05</sub>	22	F <sub>ф</sub> < F <sub>05</sub>	0,7

Изучаемые агроприемы способствовали снижению энергии прорастания на 25–34 % по сравнению с контролем (НСР<sub>05</sub> = 22 %). Вероятно, это может быть объяснено некоторым ингибирующим эффектом применяемых пестицидов, в результате чего скорость прорастания семян снизилась. Однако к моменту определения лабораторной всхожести все семена проросли, лабораторная всхожесть соответствовала требованиям ГОСТ Р 52325-2005 и не зависела от вариантов опыта.

Масса 1000 семян при выращивании с применением предпосевной обработки семян и комплекса агроприемов существенно увеличилась на 10,2 –11,9 г (НСР<sub>05</sub> = 0,7 г).

Таким образом, применение комплекса технологических приемов, включающего предпосевную обработку семян баковой смесью Дивидент Экстрим + Кайзер + Альбит и последующее опрыскивание в фазе кущения баковой смесью Гренадер + Флорастар + Карбамид, способствовало получению наибольшей биологической урожайности за счет увеличения количества зерен в колосе (18,7 шт.), массы зерна с колоса (0,70 г) и массы 1000 зерен (37,4 г).

В производственных условиях большое значение имеет оценка эффективности применения той или иной технологии возделывания. В связи с этим на основе разработанных технологических карт был проведен анализ экономической и энергетической эффективности возделывания ячменя с включением изучаемых агроприемов (табл. 5).

Применение пестицидов и агрохимикатов способствовало увеличению урожайности семян, но привело к повышению производственных затрат на 5,6 % и 46,1 % и снизило энергетическую эффективность технологии возделывания до 1,7–1,8. Тем не менее, при существующих ценах на семена ячменя увеличился чистый доход по сравнению с показателем контрольного варианта.

Таблица 5 – Эффективность технологии возделывания ячменя Раушан

Показатель	Вариант опыта		
	без обработки (к)	предпосевная обработка	комплекс агроприемов
Урожайность, т/га	2,36	2,88	3,60
Производственные затраты, руб./га	14 127	14 913	20 641
Чистый доход, руб./га	9473	13 887	15 359
Рентабельность, %	67	93	74
Валовая биологическая энергия, МДж/га	39 480	47 705	59 220
Коэффициент энергетической эффективности	2,4	1,8	1,7

Наиболее экономически выгодным приемом возделывания ярового ячменя для хозяйства явилась предпосевная обработка семян смесью фунгицида Дивидент Экстрим, инсектицида Кайзер и биологического препарата Альбит. Рентабельность в данном варианте составила 93 %, а каждый потраченный рубль на приобретение препаратов окупился дополнительным получением семян стоимостью 9,26 рублей.

**Выводы и рекомендации.** Таким образом, в условиях 2021 г. в ООО «Восход» Вавожского района возделывание ячменя Раушан с применением комплекса технологических приемов, включающего предпосевную обработку семян баковой смесью фунгицида Дивидент Экстрим, инсектицида Кайзер и биофунгицида с эффектом регулятора роста Альбит с последующим опрыскиванием в фазе кущения баковой смесью гербицидов Гренадер и Флорастар с добавлением Карбамида, обеспечило получение наибольшей урожайности семян (360 г/м<sup>2</sup>). Однако наиболее экономически эффективным было возделывание ячменя с применением только предпосевной обработки семян указанной баковой смесью.

#### Список литературы

1. Бабайцева, Т. А. Влияние предпосевной обработки семян озимой тритикале на особенности их прорастания / Т. А. Бабайцева, В. В. Слюсаренко // Вестник Казанского ГАУ. – 2017. – Т.12. – № 4-2 (47). – С. 9–12.

2. Бабайцева, Т. А. Влияние предпосевной обработки семян на урожайность и посевные качества озимых зерновых культур / Т. А. Бабайцева // Вестник Ижевской ГСХА. – 2018. – № 2 (55). – С. 12–21.
3. ГОСТ 12038-84. Семена сельскохозяйственных культур. Методы определения всхожести. Введ. 1986-01-07. – Москва: Изд-во стандартов, 2004. – 29 с.
4. Доспехов, Б. А. Методика полевого опыта / Б. А. Доспехов. – М.: Агропромиздат, 1985. – 351 с.
5. Колесникова, В. Г. Урожайность и качество зерна овса Яков в зависимости от десикантов и сроков их применения в условиях Среднего Предуралья / В. Г. Колесникова, Т. И. Печникова // Зерновое хозяйство России. – 2018. – № 3 (57). – С. 27–31.
6. Колчин, И. К. Современные тенденции развития производства и применения химических средств защиты растений в Российской Федерации / И. К. Колчин, Р. И. Потапов, И. М. Полтев // АгроФорум. – 2021. – № 6. – С. 25–28.
7. Медведев, В. В. Фотосинтетическая деятельность растений ярового рапса Аккорд в зависимости от применения гербицида и зяблевой обработки почвы / В. В. Медведев, Э. Ф. Вафина // Воспроизводство плодородия почв и их рациональное использование: материалы Междунар. науч.-практ. конф., посвящ. 90-летию со дня рождения доктора с.-х. наук, засл. деят. науки УР, почет. раб. высшей школы РФ, профессора Вячеслава Павловича Ковриго. – Ижевск, 2018. – С. 245–247.
8. Медведева, И. Н. Влияние пестицидов и их сочетаний на урожайность ярового ячменя на фоне различной обеспеченности дерново-подзолистой почвы элементами питания в Предуралье / И. Н. Медведева, С. В. Чирков // Пермский аграрный вестник. – 2020. – № 1 (29). – С. 59–70.
9. Методика государственного сортоиспытания сельскохозяйственных культур: зерновые, крупяные, зернобобовые, кукуруза, кормовые культуры. – Москва, 1989. – 194 с.
10. Мильчакова, А. В. Реакция гороха Аксайский усатый 55 на обработку посевов гербицидами / А. В. Мильчакова, О. В. Эсенкулова // Инновационные технологии для реализации программы научно-технического развития сельского хозяйства: материалы Междунар. науч.-практ. конф. в 3 томах. – Ижевск, 2020. – С. 80–82.
11. Нитченко, Л. Б. Система химической защиты растений от сорняков, болезней, вредителей в базе данных ресурсосберегающих технологий возделывания сельскохозяйственных культур / Л. Б. Нитченко, В. А. Плотникова // Вестник Курской ГСХА. – 2018. – № 4. – С. 77–80.
12. Перспективы использования инновационных форм удобрений, средств защиты и регуляторов роста растений в агротехнологиях сельскохозяйственных культур: материалы докладов участников 10-й науч.-практ. конф. «Анапа-2018» / Под ред. акад. РАН В. Г. Сычева. – М.: Плодородие, 2018. – 244 с.
13. Почвозащитная ресурсо- и энергосберегающая технология возделывания зерновых культур в Удмуртской Республике: обоснование и рекомендации к внедре-

нию на примере опыта работы учебно-опытного хозяйства ИжГСХА «Июльское» Воткинского района. – Ижевск, 2000.

14. Пушкарев, В. Г. Эффективность применения гербицидов на посевах ячменя в условиях Псковской области / В. Г. Пушкарев, В. А. Гречин, О. А. Иванов // Успехи современной науки и образования. – 2016. – Т. 4. – № 8. – С. 147–149.

15. Ступин, А. С. Основы семеноведения: учебное пособие / А. С. Ступин. – СПб.: Лань, 2014. – 384 с.

УДК 633.111.1"321":631.5

**А. В. Вернер**

*ТОО «НПЦЗХ им. А. И. Бараева»*

## **ВЛИЯНИЕ СОРТОВЫХ ОСОБЕННОСТЕЙ ЯРОВОЙ МЯГКОЙ ПШЕНИЦЫ НА РОСТ, РАЗВИТИЕ И ФОРМИРОВАНИЕ УРОЖАЙНОСТИ В УСЛОВИЯХ СЕВЕРНОГО КАЗАХСТАНА**

Изучены сроки посева сортов яровой мягкой пшеницы в условиях дефицита влаги. Результаты исследований показали, что в условиях недостатка влаги ранние посевы дают достоверную прибавку по отношению с рекомендованными сроками посева, а новые сорта – продуктивнее сорта-стандарта.

**Актуальность.** В жестких климатических условиях важно правильно оценивать условия произрастания культуры, темпы развития и формирования элементов продуктивности, точно определить сроки выполнения отдельных технологических операций. Особую роль при этом играют биология и сорт [1]. Современные сорта яровой мягкой пшеницы способствуют повышению уровня и устойчивости урожаев, хорошо приспособлены к местным условиям крайне изменчивого климата, пластичны в части характера почв и разнородных агротехнических фонов с большим потенциалом продуктивности, отзывчивы на внесение удобрений и другие элементы агротехники, более устойчивы к полеганию и болезням, с высокими физическими, биологическими и технологическими качествами зерна [2].

При разработке сортовой агротехники необходимо учитывать специфичность реакции разных сортов на действие факторов внешней среды (влажность, температура, нормы минеральных удобрений, сроки и нормы высева). Важно выявить специфику «критических» периодов онтогенеза, а также фазы наибольшей отзывчивости на регулируемые факторы внешней среды [3].

Однако адаптация технологии возделывания новых районированных сортов яровой пшеницы к почвенно-климатическим условиям региона отсутствует, что не позволяет максимально раскрыть возможный потенциал. Взяв во внимание вышеперечисленные факторы, был заложен опыт по сравнению сортов и влиянию на них сроков посева.

**Материалы и методика.** Исследования по изучению сортовых особенностей яровой мягкой пшеницы проводились в 2021 г. Год характеризовался как очень засушливый с отсутствием выраженного летнего максимума осадков и повышенным температурным фоном в мае. Гидротермический коэффициент за время вегетации – 0,5. Почвы опытного участка – южные карбонатные черноземы Северного Казахстана. Предшественник – чистый пар. Варианты: Фактор А – сорт (среднеспелые по типу созревания), Акмола 2 (к), Таймас; Фактор В – срок посева, 10 мая, 20 мая (к), 30 мая.

**Результаты исследований.** В условиях текущего года большее влияние на длину вегетационного периода оказали запасы продуктивной влаги в почве: 10 мая – 132 мм, 20 мая – 115 мм, 30 мая – 80 мм. Период от всходов до созревания яровой пшеницы показан на рисунке 1.

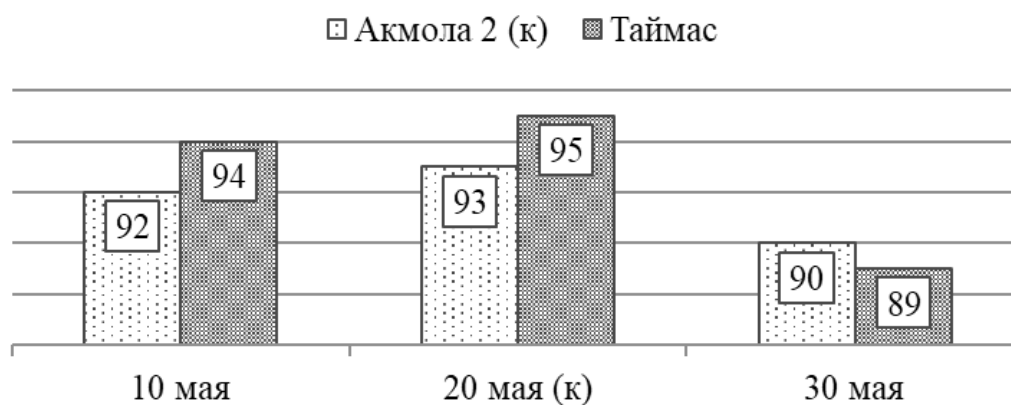


Рисунок 1 – Вегетационный период сортов яровой мягкой пшеницы в зависимости от срока посева, дней

Ранний и оптимальный сроки посева не имели значительных различий, тогда как основная разница наблюдалась между сортами в этот период. При более позднем сроке посева период вегетации сократился до 6 %, что обусловлено более низким количеством влаги перед посевом и дефицитом осадков в период вегетации.

Запасы продуктивной влаги в почве, длина вегетационного периода и выпавшие осадки в июле, которые попали на межфазный период «выход в трубку – колошение», который является критиче-

ским при потреблении влаги для формирования урожая при сроке посева 10 и 20 мая, позволили получить высокие показатели продуктивности пшеницы (табл. 1).

Таблица 1 – Урожайность сортов яровой мягкой пшеницы в зависимости от срока посева

Сорт	Срок посева	Урожайность			Группа
		всего, ц/га	Отклонение		
			ц/га	%	
1. Акмола 2 (к)	10 мая	21,1	+2,1	11	I
	20 мая (к)	19,0	–	–	к
	30 мая	16,7	-2,3	12	III
2. Таймас	10 мая	25,3	+6,3	33	I
	20 мая	24,1	+5,1	27	I
	30 мая	20,7	+1,7	9	II
НСР <sub>05</sub>	–	–	1,7	–	–

**Выводы и рекомендации.** На основании проведенного анализа следует, что в засушливых условиях 2021 г. при посеве яровой мягкой пшеницы Акмола 2 ранний срок посева существенно превышает контроль (I группа), когда более поздний срок существенно уступает ему по урожайности (III группа). Яровая мягкая пшеница Таймас имеет достоверную прибавку при раннем и оптимальном сроке посева (I группа) и находится в пределах ошибки при позднем сроке посева (II группа) по отношению к оптимальному сроку посева сорта-стандарта среднеспелого типа созревания.

На момент уборки продуктивной влаги в почве при посеве 10 мая практически не было (0,3 мм), как и 20 мая (5,4 мм). Лимит влаги не дал сформировать урожайность свыше 25 ц/га. Осадки, выпавшие в период созревания пшеницы, посеянной 30 мая, не повлияли на увеличение урожайности и затруднили процесс уборки из-за появившегося подгона.

Таким образом, новые перспективные сорта яровой пшеницы в очень засушливых условиях на южных карбонатных черноземах Северного Казахстана формируют более высокую урожайность. В рекомендуемые сроки (20 мая) дают прибавку до 27 %. Ранние сроки посева в условиях дефицита влаги дают больше урожай.

Однако для более точного обоснования влияния сорта и сроков посева на урожайность необходимо дальнейшее исследование данного вопроса.

### Список литературы

1. Кумаков, В. А. Биологические основы возделывания яровой пшеницы по интенсивной технологии / В. А. Кумаков. – М.: Росагропромиздат, 1988. – 104 с.
2. Яровая пшеница / Под общ. ред. А. И. Бараева. – М.: Колос, 1978. – 430 с.
3. Балакшина, В. Н. Сортовая агротехника в условиях сухостепной зоны / В. Н. Балакшина // Фермер. Поволжье. – 2018. – № 7 (71). – С. 40–43.

УДК 664.851.047.3.049.6:634.743

**Е. И. Гавшина**

*ФГБОУ ВО Ижевская ГСХА*

## **ИННОВАЦИОННЫЕ ТЕХНОЛОГИИ ПЕРЕРАБОТКИ ОБЛЕПИХИ В СПЕЦИАЛЬНОМ ПИТАНИИ**

Рассматриваются инновационные технологии переработки плодово-ягодной продукции, в частности, плодов облепихи крушиновидной. Плоды облепихи, подвергнутые процессу сублимации, а также сухой экстракт из выжимок облепихи – как основные технологии переработки облепихи для производства продуктов специального назначения. Преимущества использования данного типа сырья в специальном питании.

**Актуальность.** Натуральная и свежая плодово-ягодная продукция – это всегда сугубо сезонный и скоропортящийся продукт. Максимальное сохранение потребительских свойств плодовой и ягодной продукции – сложная и весьма актуальная задача на сегодняшний день, особенно на территории России. Переработка растительной продукции, овощей, фруктов и плодов – это процесс, направленный на сохранение и улучшение свойств пищевого продукта, а также продления сроков хранения. Также целью данного производственного процесса является максимально возможное снижение потерь продукта по причине его порчи и гниения. Переработка плодов и ягод в пищевой промышленности осуществляется путем замораживания, сушки, сублимации, термостерилизации, консервирования с использованием термического или химического воздействия. И любой из существующих методов переработки растительного сырья имеет свои основные преимущества и недостатки.

Важная роль в создании продуктов питания специального назначения принадлежит растительному сырью, в том числе плодам и ягодам. Благодаря многообразию входящих в их состав микронутриентов и функциональных пищевых ингредиентов, спо-



способных регулировать важнейшие физиологические реакции организма, они представляют актуальность и исключительный интерес для индустрии здорового питания, являются ценной сырьевой базой для получения натуральных и высококачественных пищевых продуктов специального назначения.

**Материалы и методика.** Повысить пищевую и биологическую ценность специальных продуктов питания возможно за счет обогащения продукта растительной добавкой – облепихой, которая богата различными витаминами и микроэлементами. Эта ягода широко используется в различных формах промышленности, в том числе пищевой.

В современном мире плоды многих растений используются не только в качестве продуктов питания, но и в качестве лекарственных средств, которые важны не только по пищевой ценности, но и являются дополнительным источником биологически активных веществ. Наибольшую лекарственную ценность несут в себе плоды облепихи, содержащие в своем составе ценные химические вещества и большое количество витаминов и провитаминов А (каротин). По уникальному соотношению этих веществ и их содержанию, а также других не менее полезных микро- и макроэлементов, облепиха признана одной из самых полезных ягод для здоровья человека.

Но важно понимать, в каком виде необходимо использовать плоды облепихи для производства продукции специального назначения, поскольку при обработке плодов не только облепихи, но и любого другого растительного сырья, в конечном итоге продукт теряет большую часть своих питательных веществ [8]. К сожалению, именно облепиха в свежем виде не может храниться длительное время, а при термической обработке теряет массу полезных свойств. Таким образом, сублимированная облепиха позволяет решить эти проблемы. Метод сублимационной сушки заключается в удалении влаги из свежемороженого продукта в условиях вакуума.

Еще одним из перспективных и востребованных в настоящее время способов переработки плодово-ягодного сырья является изготовление сухих продуктов, сухих экстрактов. Усовершенствование существующих технологий подготовки растительного сырья к процессу сушки, применение более современных и совершенных типов сушилок и режимов сушки создали условия для развития сушки растительного сырья и пищевых продуктов как метода их консервирования. В частности, внедрение новой технологии производства и новых способов хранения сушеных ягод позволило резко повысить органолептические свойства и биологическую ценность, а также приостановить процесс старения сушеных растительных продуктов.

В процессе сушки растительной продукции из сырья удаляется большая часть влаги. Концентрация клеточного сока и осмотическое давление многократно увеличивается, что позволяет приостановить развитие патогенных микроорганизмов и биохимических процессов обмена веществ. Такой эффект можно достичь, доведя содержание влаги в продуктах от 12–20 %, в зависимости от вида продукта.

В связи с необходимостью создания новых и усовершенствования существующих технологий разработка инновационных и высокоэффективных процессов и аппаратов, способных обеспечить максимально безотходную переработку растительного сырья для получения готовой продукции высокого качества, требуется решить задачу повышения эффективности производства пищевых продуктов из растительного сырья, в том числе продуктов специального назначения [5–7].

В качестве перспективных источников для производства сухих плодово-ягодных порошков, широко применяемых в специальном питании, целесообразно использовать местные доступные ресурсы растительного происхождения, из которых большой интерес представляют плоды облепихи крушиновидной.

Максимально безотходная технология производства порошков и сухих экстрактов из плодов облепихи крушиновидной – один из наиболее перспективных путей рационального использования растительного сырья. Сухие продукты и экстракты из облепихи и любой другой ягодной продукции, а также порошки на их основе, найдут широкое применение в кондитерских, хлебобулочных и молочных продуктах для уменьшения их калорийности и повышения питательной ценности. Это основной ингредиент для производства продуктов специального назначения. Таким образом, создание пищевых продуктов на основе сухих экстрактов и порошков из растительного сырья, а именно плодов облепихи крушиновидной, является также одним из путей решения сбалансированного питания.

**Результаты исследований.** Содержание витаминов, минералов, незаменимых аминокислот, микронутриентов и других питательных элементов в плодах облепихи, подвергнутой процессу сублимационной сушки, остается практически неизменным, как у только что собранной свежей ягоды, благодаря тому, что в процессе сублимации из продукта удаляется лишь влага. Тем самым, готовая ягодная продукция имеет более свежую и воздушную текстуру, чем при дегидратации. Сублимированные плоды облепихи практически не содержат влаги, при этом имеют хрустящую текстуру и легкий вес [1, 4]. Хорошо сохраняется присущий свежей облепихе вкус и аромат, что позволит использовать данные ингредиенты для про-

изводства продукции специального назначения в любое время года, независимо от сезонности и сбора урожая.

Использование сухого экстракта облепихи для производства продуктов специального назначения позволит рационально применять вторичное сырье. После получения облепихового сока и пюре большое количество жмыха уйдет на производство сухого экстракта из выжимок облепихи с антиоксидантным и противомикробным действием, который повысит пищевую ценность готового пищевого продукта, что является одним из основных принципов рационального питания.

**Выводы и рекомендации.** Растительное сырье всегда было и остается одним из наиболее востребованных компонентов для производства продуктов функционального назначения [9]. Широкое распространение использования облепихи в питании будет иметь огромное значение для обеспечения населения ценными пищевыми продуктами за счет содержания в плодах этой растительной культуры большого количества витаминов, микроэлементов и органических кислот. Включение продуктов переработки плодов облепихи в рацион специального питания способствует улучшению здоровья, повышению качества структуры питания, а также иммунной защищенности организма человека [2, 3]. Но свежие плоды облепихи на производстве весьма ограничены своей сезонностью, поэтому применение свежей облепихи для производства продуктов питания не всегда целесообразно, следовательно, разработка и совершенствование технологий переработки облепихи – актуальная и востребованная задача. Сублимированная облепиха, а также использование сухих экстрактов – инновационный и прогрессивный технологический способ переработки облепихи для производства продуктов питания, в том числе специального назначения.

#### Список литературы

1. Гавшина, Е. И. Перспективы использования облепихи в производстве продуктов специального назначения для людей с повышенной физической нагрузкой, в том числе работников служб чрезвычайных ситуаций / Е. И. Гавшина, Н. Ю. Касаткина, В. В. Касаткин // Наука Удмуртии. – 2019. – № 4 (90). – С. 18–21.
2. Гавшина, Е. И. Антиоксидантная защита организма работников служб чрезвычайных ситуаций / Е. И. Гавшина // Научные инновации в развитии отраслей АПК: материалы Междунар. науч.-практ. конф. – Ижевск, 2020. – С. 24–28.
3. Гавшина, Е. И. Альтернативные источники растительного сырья / Е. И. Гавшина // Развитие производства и роль агроинженерной науки в современном мире: материалы Междунар. науч.-практ. конф. – Ижевск, 2021. – С. 346–352.

4. Гавшина, Е. И. Процесс удаления влаги из плодов облепихи / Е. И. Гавшина // Вклад молодых ученых в реализацию приоритетных направлений развития аграрной науки: материалы Нац. науч.-практ. конференции молодых ученых. – Ижевск, 2021. – С. 198–203.

5. Касаткин, В. В. Тепломассообмен в сублимационных сушильных установках непрерывного действия с СВЧ- и УЗИ-источниками при непрерывном потоке газа / В. В. Касаткин, Н. Ю. Литвинюк, И. Г. Поспелова, И. В. Возмищев // Хранение и переработка сельхозсырья. – 2011. – № 7. – С. 75–77.

6. Касаткин, В. В. Восстановление сублимированных продуктов / В. В. Касаткин, А. И. Евсеев, С. А. Вахрушев, Н. Ю. Литвинюк // Вестник Ижевской ГСХА, 2010. – № 3 (24). – С. 8–10.

7. Development of freeze drying technology for the rmolabile fermented milk products byusing energy-saving electrical technologies / V. V. Kasatkin, N. Yu. Kasatkina, I. L. Bukharina, A. A. Litvinyuk // Biotechnology and Food Technology. – Санкт-Петербургский государственный технологический институт, 2020. – С. 118.

8. Kasatkin, V. V. Intelligent process control system of water treatment for nutrient solutions of drip irrigation / V. Kasatkin, N. Kasatkina, M. Svalova// Digital agriculture – development strategy.Proceedings of the International Scientific and Practical Conference (ISPC 2019). Сер. "Advances in Intelligent Systems Research". – 2019. – С. 289–292.

9. Пудова, Е. И. Использование плодов облепихи крушиновидной в функциональном питании / Е. И. Пудова // Научные труды студентов Ижевской ГСХА. – 2018. – С. 197–202.

УДК 633.522:631.5(470.4/.5)

**Г. Р. Галиева, Е. В. Корепанова В. Н. Гореева**  
*ФГБОУ ВО Ижевская ГСХА*

## **СОРТОВАЯ РЕАКЦИЯ СРЕДНЕРУССКОЙ ОДНОДОМНОЙ КОНОПЛИ НА НОРМУ ВЫСЕВА КАЧЕСТВОМ ТРЕСТЫ В СРЕДНЕМ ПРЕДУРАЛЬЕ**

Представлены экспериментальные данные по изучению продуктивности сортов среднерусской однодомной конопли при разных нормах высева семян в технологии возделывания на волокно. С целью определения эффективности нормы высева как элемента технологии возделывания сортов однодомной конопли определено качество тресты.

**Актуальность.** Конопля является одной из старейших прядильных культур. Из нее главным образом получают волокно, которое выгодно отличается от льняного волокна и хлопка большой

прочностью и устойчивостью к гниению, благодаря чему применяется преимущественно для изготовлений морских и речных канатов. Конопляное волокно пригодно и для изготовления более тонкой бельевой ткани, полотенец, скатертей. Отходы, образующиеся при обработке конопляного волокна, называются паклей, которую применяют в строительстве [7, 9, 12].

Конопля относится к лубяным растениям. Для того чтобы получить волокно, необходимо предварительно солому конопли подвергнуть мочке. В результате получается треста. Из нее выделяют волокно, отделяя его так, чтобы не повредить волокнистые пучки. При данной операции волокнистые пучки могут претерпевать какие-либо отрицательные воздействия, влекущие за собой уменьшение крепости и потери в выходах длинного волокна, что отрицательно сказывается на качестве тресты [10].

Благодаря получению более длинного – наиболее ценного – волокна среднерусская однодомная конопля с каждым годом все больше привлекает сельхозтоваропроизводителей. В зоне Среднего Предуралья на кафедре растениеводства ФГБОУ ВО Ижевская ГСХА неоднократно проводились исследования по изучению влияния приемов технологии возделывания на продуктивность и качество продукции лубяных культур [3, 4, 5, 6, 8, 11]. Однако в научной литературе отсутствует информация по результатам исследований приемов посева среднерусской однодомной конопли в технологии возделывания на волокно. Поэтому актуально изучение влияния технологических приемов на формирование урожая и качество тресты.

**Цель исследований:** выявить реакцию сортов среднерусской однодомной конопли на норму высева качеством тресты в Среднем Предуралье.

**Материалы и методика.** В качестве объекта исследования были взяты сорта среднерусской однодомной конопли Вера, Надежда и Сурская [2]. Исследования проводили в 2021 г. на дерново-среднеподзолистой среднесуглинистой почве. Опыт микрополевой двухфакторный, повторность вариантов в опыте 6-кратная. Способ посева – обычный рядовой (ширина междурядий 15 см). Размещение вариантов – методом расщепленных делянок, общая и учетная площадь делянки – 1,05 м<sup>2</sup>. Посев осуществляли в первой декаде мая. Срок уборки в период конец цветения – начало завязывания семян (техническая спелость). Качество тресты – по ГОСТ 6729-60.

**Результаты исследований.** Пахотный слой почвы опытного участка имел в 2021 г. следующую агрохимическую характеристи-

ку: содержание гумуса – низкое; подвижного фосфора – высокое, калия – повышенное, обменная кислотность – сильнокислая.

Период посев – техническая спелость у конопли сорта Вера составил 84 сут. со среднесуточной температурой воздуха 19,2 °С и суммой осадков 119,2 мм за данный период. У сорта Надежда и Сурская при возделывании на зеленец период всходы – начало завязывания семян – 85 сут. со среднесуточной температурой воздуха 19,1 °С и суммой осадков 119,2 мм, ГТК за вегетационный период – 0,7.

При возделывании конопли на волокно выявлена разная реакция сортов на нормы высева семян урожайностью продукции (табл. 1). Среди изучаемых сортов конопли по урожайности волокна существенной разницы не выявлено.

Таблица 1 – Урожайность волокна сортов однодомной конопли при разных нормах высева семян, г/м<sup>2</sup>

Сорт (А)	Норма высева, штук всхожих семян на 1 га (В)				Среднее (А)
	2,2 млн	2,6 млн (контроль)	3,0 млн	3,4 млн	
Вера (к)	86	95	101	87	92
Надежда	91	98	82	65	84
Сурская	91	96	76	65	82
Среднее (В)	89	96	86	72	–
НСР <sub>05</sub>	частных различий			главных эффектов	
А (сорт)	F <sub>φ</sub> < F <sub>05</sub>				
В (норма высева)	8			4	

У конопли сорта Вера наибольшая урожайность волокна 95 и 101 г/м<sup>2</sup> была получена в вариантах с нормами высева 2,6 млн и 3,0 млн штук всхожих семян на 1 га соответственно, которая превышала на 8–15 г/м<sup>2</sup> аналогичный показатель при других нормах высева семян (НСР<sub>05</sub> частных различий В – 8 г/м<sup>2</sup>). У сорта Надежда и Сурская урожайность волокна в вариантах с нормами высева 2,2 млн и 2,6 млн шт./га превышала на 9–33 г/м<sup>2</sup> и 15–31 г/м<sup>2</sup> соответственно урожайность в вариантах с нормами высева 3,0 млн и 3,4 млн шт./га.

Между урожайностью волокна сортов конопли и его содержанием в тресте установлена прямая сильная корреляционная связь (r = 0,88). Изучаемые сорта конопли по содержанию волокна и его разрывному усилию волокна в тресте существенно не различались (табл. 2). При норме высева 2,6 млн шт./га содержание волокна возрастало на 1–2 % (НСР<sub>05</sub> главных эффектов В – 1 %), разрывное

усилие волокна повысилось на 1,4–3,8 кгс (НСР<sub>05</sub> главных эффектов В – 1,1 кгс), в сравнении с другими нормами высева.

Таблица 2 – Технологические показатели качества тресты сортов однодомной конопли при разных нормах высева семян

Сорт (А)	Норма высева, штук всхожих семян на 1 га (В)				Среднее (А)
	2,2 млн	2,6 млн (контроль)	3,0 млн	3,4 млн	
содержание волокна, %*					
Вера (к)	31	32	34	33	32
Надежда	31	33	32	30	32
Сурская	32	33	31	30	31
Среднее (В)	31	33	32	31	–
разрывное усилие волокна, кгс					
Вера (к)	16,0	18,5	21,7	19,1	18,9
Надежда	18,2	20,0	17,2	14,6	17,5
Сурская	17,2	21,8	17,2	15,2	17,8
Среднее (В)	17,1	20,1	18,7	16,3	–
сорто-номер тресты					
Вера (к)	0,9	1,1	1,3	1,1	1,1
Надежда	0,9	1,1	0,9	0,9	1,0
Сурская	0,9	1,1	0,9	0,9	1,0
Среднее (В)	0,9	1,1	1,0	1,0	–
НСР <sub>05</sub>	содержание волокна, %		разрывное усилие волокна, кгс		
	частных различий	главных эффектов	частных различий	главных эффектов	
А (сорт)	$F_{\phi} < F_{05}$				
В (норма высева)	1	1	1,9	1,1	

Примечание: \*  $r = 0,88$  с урожайностью волокна.

Качество тресты с загущением посева с 2,2 до 2,6–3,0 млн шт./га повышалось с 0,9 до 1,0–1,1 сорто-номера или на 11–22 %. Лучшего качества тресту 1,3 сорто-номера обеспечила конопля сорта Вера при посеве с нормой высева 3,0 млн шт./га. У сортов конопли Надежда и Сурская лучший сорто-номер 1,1 обеспечил посев с нормой высева 2,2 млн шт./га.

**Вывод.** Из приведенных исследований выявлено, что в условиях Среднего Предуралья урожайность волокна сортов конопли изменялась в зависимости от нормы высева. У конопли сорта Вера лучшая урожайность волокна 101 г/м<sup>2</sup> сформировалась при норме высева 3,0 млн шт./га, при этом получена треста 1,3 сорто-номера с содержанием волокна 34 %. Посевы конопли сортов Надеж-

да и Сурская с нормами высева 2,2 и 2,6 млн штук всхожих семян на 1 га обеспечили тресту качеством 0,9–1,1 сорто-номера с содержанием волокна 31–33 % и 32–33 %, что обусловило урожайность волокна 91–98 г/м<sup>2</sup> и 91–96 г/м<sup>2</sup> соответственно.

#### Список литературы

1. ГОСТ 6729-60. Треста конопляная. Технические условия [Электронный ресурс]. – URL: <http://vsegost.com/> (дата обращения 13.02.22).
2. Государственная комиссия Российской Федерации по испытанию и охране селекционных достижений. – URL: <https://gossortrf.ru/> (дата обращения 14.11.2021).
3. Корепанова, Е. В. Реакция сортов льна-долгунца на норму высева в Среднем Предуралье / Е. В. Корепанова // Известия Оренбургского ГАУ. – 2012. – № 1 (33). – С. 58–62.
4. Корепанова, Е. В. Оценка сортов льна-долгунца по качеству волокна и тресты в Среднем Предуралье / Е. В. Корепанова, В. Н. Гореева, М. П. Маслова // Достижения науки и техники АПК. – 2013. – № 8. – С. 28–30.
5. Корепанова, Е. В. Реакция сортов льна-долгунца на абиотические условия Среднего Предуралья формированием урожайности волокна / Е. В. Корепанова, М. П. Маслова, В. Н. Гореева // Достижения науки и техники АПК. – 2014. – № 8. – С. 44–46.
6. Корепанова, Е. В. Урожайность и качество волокна сортов льна-долгунца в условиях Уральского региона Нечернозёмной зоны России / Е. В. Корепанова, В. Н. Гореева, У. К. Чиркова // АгроЭкоИнфо. – 2021. – № 6 (48).
7. Лиходеевский, А. В. К вопросу о возрождении незаслуженно забытых технологий: техническая конопля / А. В. Лиходеевский // Теория и практика мировой науки. – 2021. – № 3. – С. 29–38.
8. Продуктивность сортов среднерусской однодомной конопли при разных нормах высева в технологии возделывания на волокно в Среднем Предуралье / Г. Р. Галиева, Е. В. Корепанова, В. Н. Гореева [и др.] // Технологические тренды устойчивого функционирования и развития АПК: материалы Междунар. науч.-практ. конф., посвященной году науки и технологии в России. – Ижевск, 2021. – С. 22–30.
9. Смирнова, Т. В. Лубяные волокна (на примере конопли) в мире и России: история и перспективы развития / Т. В. Смирнова, И. С. Барабанщикова // Физика волокнистых материалов: структура, свойства, наукоемкие технологии и материалы (SMARTEX). – 2020. – № 1. – С. 10–14.
10. Толлочко, Я. М. Технология первичной обработки конопли / Я. М. Толлочко, А. С. Хренникова // Коноплеводство. Книга. – Государственное издательство сельскохозяйственной литературы. – 1953. – С 314–359.
11. Фатыхов, И. Ш. Влияние предпосевной обработки семян на урожайность и качество льна-долгунца Восход / И. Ш. Фатыхов, Е. В. Корепанова, П. А. Кузьмин // Вестник Российской академии сельскохозяйственных наук. – 2010. – № 2. – С. 39–41.



12. The role of the decortication process in the primary processing of straw of technical hemp / A. N. Assanova, M. B. Otyunshiev, I. M. Jurinskaya [and dr.] // Proceedings of Higher Education Institutions. Textile Industry Technology. – 2019. – № 6 (384). – С. 303–307.

УДК 633.854.54:[631.895:631.816.16](470.51)

**В. Н. Гореева<sup>1</sup>, Е. В. Корепанова<sup>1</sup>,  
Ч. М. Исламова<sup>1</sup>, В. А. Капеев<sup>2</sup>**

<sup>1</sup>*ФГБОУ ВО Ижевская ГСХА*

<sup>2</sup>*Колхоз (СХПК) им. Мичурина Вавожского района*

## **СРАВНИТЕЛЬНАЯ ПРОДУКТИВНОСТЬ СОРТОВ ЛЬНА МАСЛИЧНОГО ПРИ НЕКОРНЕВОЙ ПОДКОРМКЕ ОРГАНОМИНЕРАЛЬНЫМ УДОБРЕНИЕМ AGREE'S БОР В УСЛОВИЯХ КОЛХОЗА (СХПК) ИМЕНИ МИЧУРИНА ВАВОЖСКОГО РАЙОНА УДМУРТСКОЙ РЕСПУБЛИКИ**

Представлены результаты производственных испытаний сравнительной продуктивности сортов льна масличного при использовании органоминерального удобрения Agree's Бор в качестве некорневой подкормки на дерново-подзолистых почвах Колхоза (СХПК) им. Мичурина Вавожского района. Наибольшую урожайность семян сформировали сорта льна масличного Уральский и РФН. Некорневая подкормка Agree's Бор в фазе бутонизации посевов льна масличного обеспечивала прибавку урожайности семян 0,7 ц/га.

**Актуальность.** В настоящее время интенсификация сельскохозяйственного производства идет по двум путям: выведение новых сортов соответствующего уровня урожая и качества продукции и разработка системы земледелия, агротехнических приемов. Направление по созданию новых сортов использует теоретические разработки моделей сортов с определенными признаками и свойствами, соответствующими высоким уровням урожая и его качества в заданных условиях среды [8, 9, 12]. Второй путь направлен на улучшение условий роста и развития растений в процессе онтогенеза с целью получения высококачественного урожая. Однако надо отметить, что эти направления тесно взаимосвязаны между собой, так как они опираются на знание окружающей среды, в которой растет и развивается растение [7].

Одним из эффективных агротехнических приемов, способствующих повышению урожайности сельскохозяйственных культур

и улучшению их качества, является применение минеральных и органических удобрений [1–5, 10]. В последние годы существенное распространение в системе удобрений сельскохозяйственных культур приобрели некорневые подкормки комплексными удобрениями [11], содержащими как макро-, так и микроэлементы. Одним из таких удобрений является Agree`s Бор. Это многокомпонентный комплекс для удовлетворения потребностей культуры в боре. Бор повышает устойчивость растения к болезням, регулирует образование генеративных органов, их оплодотворение, углеводный и белковый обмен, передвижение сахаров [6]. Исследований на данную тематику на льне масличном не достаточно, в связи с чем целью наших исследований явилось сравнение продуктивности сортов льна масличного при некорневой подкормке органоминеральным удобрением Agree`s Бор.

**Материалы и методика.** Производственные испытания проводили в 2021 г. на дерново-подзолистых почвах колхоза (СХПК) им. Мичурина Вавожского района Удмуртской Республики. Схема опыта включала следующие варианты: фактор А – сорт: Северный (контроль); Уральский; Бирюза; Каолин; ВНИИМК 620; ВНИИМК 620 ФН; РФН; Флиз; фактор В – некорневая подкормка: без обработки (контроль); некорневая подкормка в фазе бутонизации органоминеральным удобрением Agree`s Бор (1,0 л/га). Расход рабочего раствора 200 л/га. За контроль был взят сорт Северный, включенный в Госреестр селекционных достижений и допущенный к использованию по Волго-Вятскому региону, куда входит Удмуртская Республика.

Вегетационный период 2021 г. оказался жарким и засушливым со среднесуточной температурой воздуха выше средней многолетней на 0,7 ... 4,6 °С и суммой осадков ниже среднемноголетних значений на 25–53 %. Только в июле и в сентябре осадков выпало на 19 % и 27 % больше от нормы соответственно, но они носили локальный ливневый характер.

**Результаты исследований.** В абиотических условиях 2021 г. урожайность семян льна масличного изменялась как по сортам, так и в зависимости от некорневой подкормки (табл. 1).

Независимо от опрыскивания растений органоминеральным удобрением наибольшую урожайность семян 7,5 ц/га сформировал сорт Уральский, что существенно выше на 1,1–3,7 ц/га аналогичного показателя у всех остальных изучаемых сортов, кроме РФН (НСР<sub>05</sub> главных эффектов А – 0,8 ц/га). Сорт РФН обеспечивал урожайность семян 6,9 ц/га, что выше на 1,2 ц/га данного показателя стандартного сорта Северный и на 1,6–3,1 ц/га – у других сортов. У сортов ВНИИМК 620 ФН и РФН из фотонейтральной

группы была получена урожайность семян на одном уровне. Следует отметить, что фотонейтральный сорт ВНИИМК 620 ФН превышал на 2,6 ц/га по урожайности семян обычный сорт ВНИИМК 620. Независимо от сорта некорневая подкормка органоминеральным удобрением Agree`s Бор способствовала увеличению урожайности семян на 0,7 ц/га или на 13 %, по сравнению с урожайностью семян в варианте без обработки при НСР<sub>05</sub> главных эффектов В – 0,7 ц/га. Сорт льна масличного Северный отреагировал на некорневую подкормку увеличением урожайности семян на 19,2 %, Уральский – на 14,3 %, Каолин – на 16,3 %, ВНИИМК 620 – на 17,1 %, ВНИИМК 620 ФН – на 19,0 %, РФН – на 13,8 %, Флиз – на 8,9 %, относительно урожайности этих же сортов в варианте без обработки.

Густота стояния продуктивных стеблей перед уборкой изменялась по сортам и не зависела от опрыскивания органоминеральным удобрением (табл. 2).

Таблица 1 – Урожайность семян сортов льна масличного при некорневой подкормке органоминеральным удобрением

Сорт (А)	Некорневая подкормка (В)		Среднее (А)
	без обработки (к)	Agree`s Бор	
Северный (к)	5,2	6,2	5,7
Уральский	7,0	8,0	7,5
Бирюза	5,0	5,1	5,0
Каолин	4,9	5,7	5,3
ВНИИМК 620	3,5	4,1	3,8
ВНИИМК 620 ФН	5,8	6,9	6,4
РФН	6,5	7,4	6,9
Флиз	4,5	4,9	4,7
Среднее (В)	5,3	6,0	
НСР <sub>05</sub>	главных эффектов		частных различий
А (сорт)	0,8		1,2
В (подкормка)	0,7		1,9

Таблица 2 – Густота стояния продуктивных стеблей к уборке сортов льна масличного при некорневой подкормке органоминеральным удобрением, шт./м<sup>2</sup>

Сорт (А)	Некорневая подкормка (В)		Среднее (А)
	без обработки (к)	Agree`s Бор	
Северный (к)	399	412	406
Уральский	466	548	507
Бирюза	588	522	555
Каолин	476	428	452
ВНИИМК 620	396	376	386

Сорт (А)	Некорневая подкормка (В)		Среднее (А)
	без обработки (к)	Agree's Бор	
ВНИИМК 620 ФН	501	438	470
РФН	504	538	521
Флиз	444	496	470
Среднее (В)	472	470	
НСР <sub>05</sub>	главных эффектов		частных различий
А (сорт)	77		109
В (подкормка)	F <sub>ф</sub> < F <sub>05</sub>		

Большую на 101–149 шт./м<sup>2</sup> густоту продуктивных стеблей к уборке имели сорта Уральский, Бирюза и РФН, относительно густоты стеблей у стандарта при НСР<sub>05</sub> главных эффектов А – 77 шт./м<sup>2</sup>. Некорневая подкормка Agree's Бор не оказала существенного влияния на густоту стояния растений и стеблей перед уборкой сортов льна масличного.

Лен масличный по своим биологическим особенностям, в отличие от льна-долгунца, формирует на одном растении несколько стеблей. Среди всех изучаемых сортов Уральский, ВНИИМК 620 ФН и ВНИИМК 620 образовали меньше стеблей на одном растении, коэффициент продуктивного стеблеобразования составил 1,05, 1,15 и 1,21 соответственно (табл. 3). Сорта Каолин и РФН сформировали наибольшее количество 1,57 и 1,54 шт. продуктивных стеблей на одном растении. Некорневая подкормка органоминеральным удобрением не оказала влияния на формирование продуктивных стеблей на растении.

Реакция сортов льна масличного на абиотические условия вегетационного периода 2021 г. и некорневую подкормку органоминеральным удобрением проявилась формированием растений с разной продуктивностью (табл. 4). Сорт РФН сформировал большую на 0,03 г массу семян растения в сравнении с продуктивностью растения стандартного сорта при НСР<sub>05</sub> главных эффектов А – 0,03 г. Сорта Бирюза, ВНИИМК 620 и Флиз имели самую низкую массу семян растения 0,14 г, 0,14 г и 0,15 г соответственно, что меньше на 0,05–0,06 г аналогичного показателя у стандартного сорта. Остальные сорта по массе семян с растения были на уровне стандартного сорта.

При опрыскивании растений органоминеральным удобрением, независимо от сорта, на одном растении формировалась большая на 0,04 г масса семян (НСР<sub>05</sub> главных эффектов В – 0,02 г). Это об-

условливало получение прибавки урожайности семян при проведении подкормки растений льна масличного препаратом Agree`s Бор.

Таблица 3 – Количество продуктивных стеблей на растении сортов льна масличного при некорневой подкормке органоминеральным удобрением, шт.

Сорт (А)	Некорневая подкормка (В)		Среднее (А)
	без обработки	Agree`s Бор	
Северный (к)	1,34	1,22	1,28
Уральский	1,04	1,06	1,05
Бирюза	1,12	1,58	1,35
Каолин	1,47	1,67	1,57
ВНИИМК 620	1,09	1,33	1,21
ВНИИМК 620 ФН	1,11	1,19	1,15
РФН	1,65	1,43	1,54
Флиз	1,26	1,34	1,30
Среднее (В)	1,26	1,35	
НСР <sub>05</sub>	главных эффектов		частных различий
А (сорт)	0,22		0,31
В (подкормка)	F <sub>φ</sub> < F <sub>05</sub>		

Таблица 4 – Масса семян растения сортов льна масличного при некорневой подкормке органоминеральным удобрением, г

Сорт (А)	Некорневая подкормка (В)		Среднее (А)
	без обработки (к)	Agree`s Бор	
Северный (к)	0,20	0,21	0,20
Уральский	0,17	0,18	0,18
Бирюза	0,11	0,17	0,14
Каолин	0,17	0,25	0,21
ВНИИМК 620	0,11	0,17	0,14
ВНИИМК 620 ФН	0,15	0,22	0,18
РФН	0,22	0,25	0,23
Флиз	0,16	0,15	0,15
Среднее (В)	0,16	0,20	
НСР <sub>05</sub>	главных эффектов		частных различий
А (сорт)	0,03		0,04
В (подкормка)	0,02		0,04

**Выводы.** Таким образом, наибольшая урожайность семян льна масличного сортов Уральский (7,5 ц/га) и РФН (6,9 ц/га) получена при густоте стояния стеблей к уборке 507 и 521 шт./м<sup>2</sup>, массе семян с растения 0,18 и 0,23 г соответственно. Некорневая подкорм-

ка Agree`s Бор обеспечивала прибавку урожайности семян 0,7 ц/га или на 13 % за счет бóльшей массы семян с растения на 0,04 г.

### Список литературы

1. Вафина, Э. Ф. Влияние минеральных удобрений на формирование урожайности семян ярового рапса в условиях Среднего Предуралья / Э. Ф. Вафина, Н. И. Мазунина, А. В. Мильчакова // Известия Оренбургского ГАУ. – 2021. – № 1 (87). – С. 85–90.
2. Гореева, В. Н. Масличный лен – перспективная культура для Среднего Предуралья / В. Н. Гореева, К. В. Кошкина // Вестник Ижевской ГСХА. – 2011. – № 4 (29). – С. 8–9.
3. Гореева, В. Н. Нормы удобрений, агрохимические свойства пахотного слоя почв и урожайность ярового ячменя сорта Неван / В. Н. Гореева, Ч. М. Исламова, Е. В. Корепанова, И. Ш. Фатыхов, Ф. Д. Першин, А. С. Снигирев // Технологические тренды устойчивого функционирования и развития АПК: материалы Междунар. науч.-практ. конф., посвящ. году науки и технологии в России. – Ижевск, 2021. – С. 31–35.
4. Гореева, В. Н. Обработка почвы, удобрения и инсектициды в технологии возделывания льна масличного в Среднем Предуралье: моногр. / В. Н. Гореева, Е. В. Корепанова, Р. Р. Галиев; под науч. ред. И. Ш. Фатыхова. – Ижевск: ФГБОУ ВО Ижевская ГСХА, 2021. – 136 с.
5. Гореева, В. Н. Продуктивность сортов льна масличного ВНИИМК 620 и Северный при применении удобрений и инсектицидов / В. Н. Гореева, Р. Р. Галиев, Е. В. Корепанова, И. Ш. Фатыхов // Вестник Курской ГСХА. – 2019. – № 2. – С. 25–32.
6. Игнатъев, А. В. Влияние некорневых подкормок комплексными удобрениями на урожайность и качество зерна ячменя / А. В. Игнатъев, Т. Ю. Бортник, А. С. Башков // Современные достижения селекции растений – производству: материалы Нац. науч.-практ. конф. – Ижевск, 2021. – С. 122–131.
7. Коваль, С. Ф. Стратегия и тактика отбора в селекции растений: моногр. / С. Ф. Коваль, В. П. Шаманин, В. С. Коваль. – Омск: ФГОУ ВПО ОмГАУ, 2010. – 228 с.
8. Корепанова, Е. В. Повышение эффективности льноводства оптимизацией приемов возделывания / Е. В. Корепанова, И. Ш. Фатыхов, В. Н. Гореева // Льноводство: реалии и перспективы: материалы Международной науч.-практ. конф. – 2020. – С. 24–30.
9. Корепанова, Е. В. Урожайность и качество волокна сортов льна-долгунца в условиях Уральского региона нечернозёмной зоны России / Е. В. Корепанова, В. Н. Гореева, У. К. Чиркова // АгроЭкоИнфо. – 2021. – № 6 (48).
10. Рыбакова, Л. В. Содержание жира и сбор масла с урожаем семян льна масличного в зависимости от минеральных удобрений и инсектицидов / Л. В. Рыбакова, Р. Р. Галиев, Е. В. Корепанова, В. Н. Гореева // Интеграционные взаимодействия молодых ученых в развитии аграрной науки: материалы Национальной науч.-практ. конф. молодых ученых. – 2020. – С. 185–189.
11. Скрыбин, И. А. Урожайность картофеля сорта Гала в зависимости от некорневого применения комплексных водорастворимых удобрений в Среднем Пред-

уралье / И. А. Скрябин, С. Л. Елисеев, А. А. Скрябин // Агротехнологии XXI века: стратегия развития, технологии и инновации: материалы Всероссийской науч.-практ. конф. – 2021. – С. 39–41.

12. Response of oil flax varieties to abiotic conditions of the middle cis-ural region by formation of seed yield / V. N. Goreeva, E. V. Korepanova, I. Sh. Fatykhov, Ch. M. Islamova // *Notulae Botanicae Horti Agrobotanici Cluj-Napoca*. – 2020. – Т. 48. – № 2. – С. 1005–1016.

УДК 631.445.24:631.416(470.51)

**А. В. Дмитриев**

*ФГБОУ ВО Ижевская ГСХА*

## **ВЛИЯНИЕ СОВРЕМЕННЫХ ПОЧВООБРАЗОВАТЕЛЬНЫХ ПРОЦЕССОВ НА СОДЕРЖАНИЕ ПОДВИЖНЫХ ФОРМ ФОСФОРА, КАЛИЯ И АММОНИЙНОГО АЗОТА В ПРОФИЛЕ ПОСТАГРОГЕННЫХ ДЕРНОВО-ПОДЗОЛИСТЫХ ПОЧВ УДМУРТСКОЙ РЕСПУБЛИКИ**

Показано, что зарастание агродерново-подзолистых реградированных почв (*AlbicGlossicRetisols (Loamic, Cutanic, Ochric)*) в таёжно-лесной зоне приводит к дифференциации в профиле содержания подвижных форм фосфора, калия и аммонийного азота. Нитратные формы азота в почвах залежей содержатся в минимальных количествах. Скорость дифференциации зависит от периода зарастания. Период зарастания до 10 лет уже оказывает влияние на распределение элементов по профилю под влиянием зональных процессов почвообразования.

**Актуальность.** В стратегии научно-технического развития Российской Федерации, утвержденной Указом Президента Российской Федерации от 01 декабря 2016 г. № 642, прописано, что приоритетным и перспективным направлением научно-технического развития Российской Федерации является переход к высокопродуктивному и экологически чистому агро- и аквахозяйству. В рамках решения поставленной цели требуется системный подход, в частности, повышение эффективности использования ранее заброшенной пашни и вовлечение ее в сельскохозяйственный оборот [1, 5]. Использование знаний о течении современных почвообразовательных процессов в залежных землях позволяет не только использовать накопленный потенциал плодородия, но и улучшить в целом агроэкологическое состояние почв сельскохозяйственных угодий [3, 4] со

снижением энергозатрат при использовании научно обоснованной технологии вовлечения в оборот [5].

**Материалы и методика.** Исследования проводились с помощью экспедиционных почвенно-экологических обследований территории Удмуртской Республики. Во время почвенно-экологического обследования территории Удмуртской Республики были заложены ключевые площадки для изучения свойств залежных земель, отвечающие строго определенным требованиям. Они располагались: 1) на дерново-подзолистых почвах (*AlbicGlossicRetisols (Cutanic, Ochric)*) [2], типичных для условий южно-таежной зоны; 2) на достаточно близком расстоянии (не превышающем 100 м) каждую часть элемента рельефа представляют три вида угодий (пашня, залежь и лес). На пашне изучались свойства агрогенноизмененных почв, в лесу – свойства естественных природных почв, а на залежи – степень наложения природного (зонального) процесса почвообразования на агрогенноизмененные почвы. Для выявления стадийности процесса зарастания пашни ключевые площадки располагались на разновозрастных залежах.

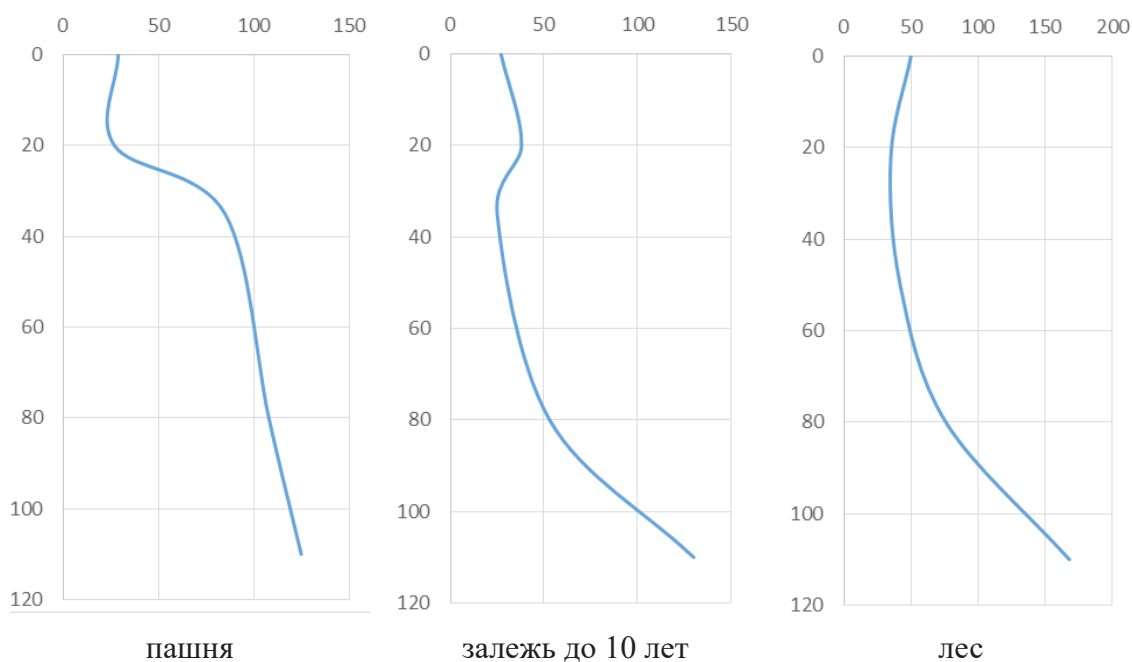
На каждой ключевой площадке было заложено по три почвенных полуразреза на глубину 100 см (на пашне, залежи и в лесу) с подробным описанием их морфологических признаков. Из генетических горизонтов были отобраны почвенные образцы.

Основным объектом исследований явились агродерново-подзолистые реградированные почвы [Классификация и диагностика почв России. Смоленск: Ойкумена, 2004. 341 с.] (*AlbicGlossicRetisols (Aric, Cutanic, Ochric)* различного уровня плодородия, периода зарастания).

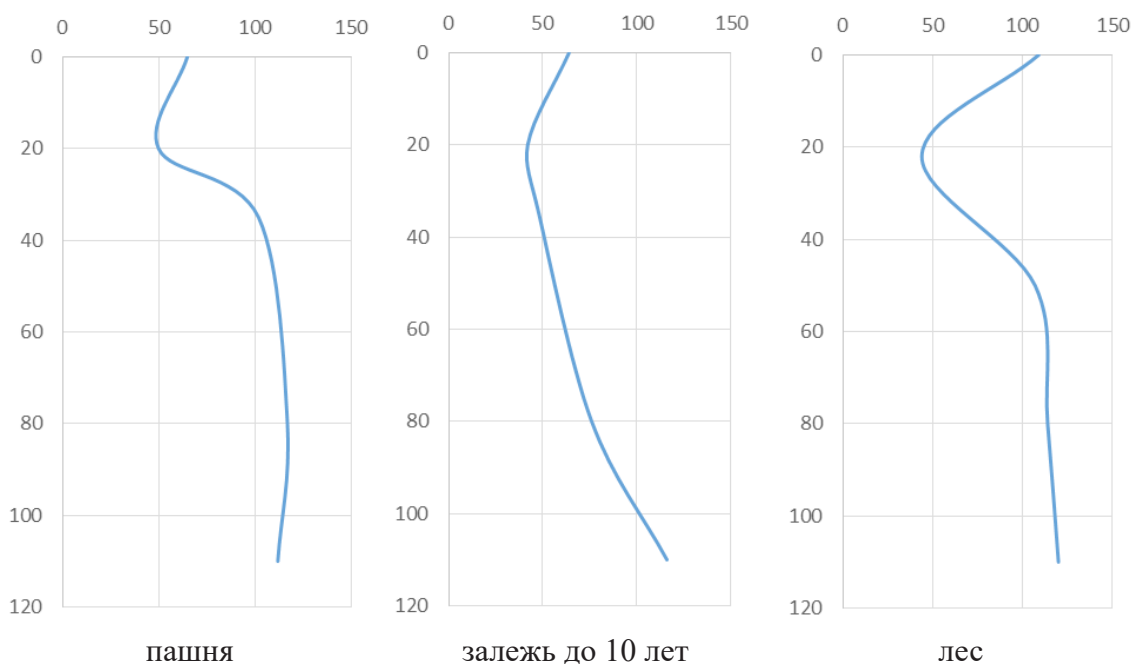
Почвенные и растительные образцы проанализированы в биохимических лабораториях Удмуртского НИИСХ и Ижевской ГСХА по стандартным методикам. Математическая обработка результатов исследований включала дисперсионный анализ и выполнялась с использованием прикладных программ Microsoft Excel.

**Результаты исследований.** Содержание подвижных форм фосфора и калия в пахотных почвах находилось в прямой зависимости от количества применяемых органических и минеральных удобрений (рис. 1, 2). На взятых для изучения ключевых площадках обеспеченность подвижным фосфором пахотного слоя почвы была низкая и очень низкая, обменного калия – низкая, что свидетельствовало о низком уровне агротехники в данных хозяйствах. По содержанию элементов минерального питания почвы этих ключевых площадок можно отнести к слабоокультуренным.





**Рисунок 1 – Изменение содержания подвижного фосфора по профилю пахотных, залежных и целинных почв, мг/кг**



**Рисунок 2 – Изменение содержания обменного калия по профилю пахотных, залежных и целинных почв, мг/кг**

Наибольшее содержание подвижного фосфора и обменного калия, по данным всех разрезов, наблюдалось в нижней части профиля, что обусловлено специфическим генезисом почвообразующих пород Предуралья. Оно выражается в широком распространении двухчленных пород. Верхние почвообразующие породы, имеющие постледниковое происхождение и характеризующиеся низким потенциальным плодородием, на той или иной глубине подстила-

ются породами морского происхождения с высоким потенциальным плодородием.

Характер использования почв наложил свой отпечаток только на самую верхнюю часть их профиля. В пахотных почвах, в связи с их периодической обработкой сельскохозяйственными орудиями, отсутствует дифференциация пахотного слоя по подслоям. В залежных почвах уже начинает просматриваться подразделение первоначально однородного пахотного слоя на два подслоя, причём верхний подслоем может содержать как больше, так и меньше рассматриваемых элементов минерального питания, чем нижний подслоем. Степень и характер дифференциации определяется целым рядом факторов: исходным уровнем плодородия залежных почв, видом элемента питания, интенсивностью зарастания и видовым составом сорняков. Для более чёткого объяснения данной закономерности необходимо проведение дополнительных исследований. В целинных почвах дифференциация верхней части профиля по содержанию подвижного фосфора и обменного калия достигла своего максимума, что объясняется наличием у них сформированных в процессе длительного почвообразования (30–50 тыс. лет) генетически различных почвенных горизонтов серогумусового (АУ) и элювиального (ЕL). В гумусовом горизонте содержание подвижного фосфора превышало его количество в элювиальном горизонте в 1,4 раза, содержание обменного калия – в 2,5 раза.

Изменение содержания почвенного азота по профилю пахотных, залежных и целинных почв показано на рисунке 3. К основным формам минерального азота относятся нитратные и аммонийные. Проведённые нами исследования подтвердили общеизвестные данные, что в середине вегетации (июнь-июль месяцы) количество нитратных форм азота в почвах, в большинстве случаев минимальное, близко к следовым количествам (Пискунов, 1994; Завалин, Пасынков, 2007 и др.). Это объясняется в первую очередь активным поглощением нитратов в этот период вегетирующими растениями. Кроме того, в лесных почвах (несколько меньше и в залежных почвах) процесс нитрификации подавлен в течение всего периода вегетации. По этим причинам при анализе почвенного азота нами используется только характеристика его аммонийных форм.

Изменение содержания аммонийного азота вниз по профилю находилось в прямой зависимости от гумусированности почвенных горизонтов, что подтверждает известные данные о непосредственной связи почвенного азота с органическим веществом почвы (Пискунов, 1997). Наибольшее количество  $N-NH_4$  находилось в верх-

ней части пахотного слоя (0–10 см) и в гумусовом горизонте целинных почв, наименьшее – в иллювиальных горизонтах.

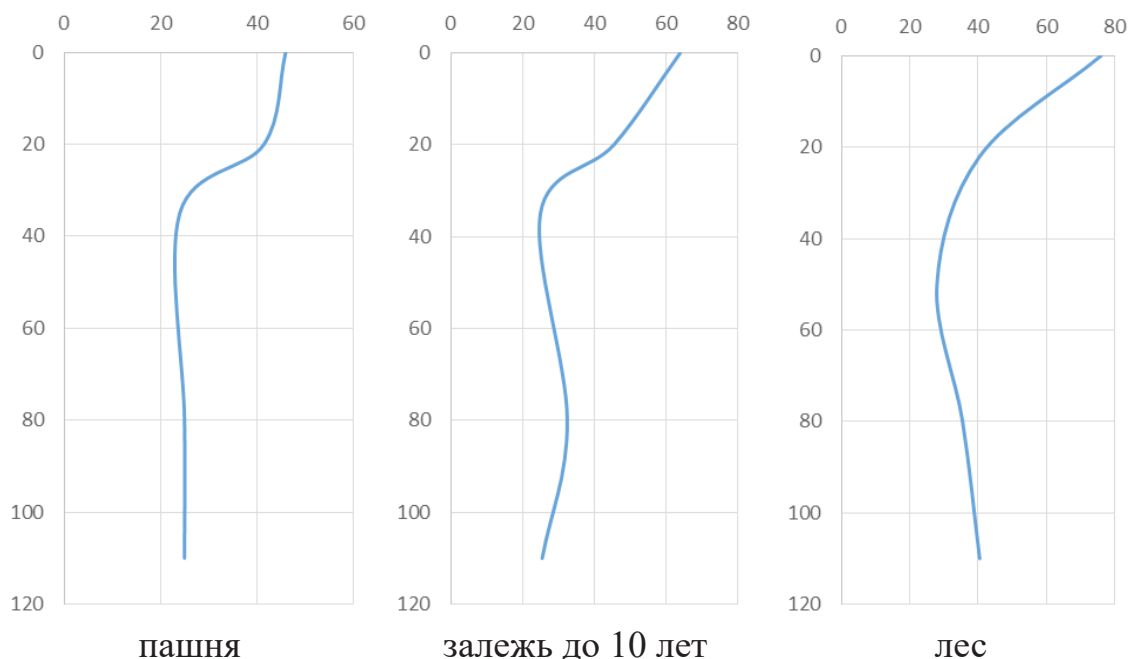


Рисунок 3 – Изменение содержания аммонийного азота по профилю пахотных, залежных и целинных почв, мг/кг

Характер использования почв наложил свой отпечаток на содержание аммонийного азота только в самой верхней части их профиля. В пахотных почвах, в связи с их периодической обработкой сельскохозяйственными орудиями, как уже говорилось, отсутствует дифференциация пахотного слоя по подслоям по этому элементу. В залежных почвах уже начинает просматриваться подразделение первоначально однородного пахотного слоя на два подслоя, причём верхний подслой содержит  $N-NH_4$  больше, чем нижний подслой, что объясняется уже наметившимися различиями в содержании органического вещества между подслоями. В целинных почвах дифференциация верхней части профиля по содержанию аммонийного азота достигла своего максимума, в гумусовом горизонте его содержание в 1,9 раза превышало его количество в элювиальном горизонте.

**Выводы и рекомендации.** Заращение почв наложило свой отпечаток на дифференциацию бывшего пахотного слоя по подслоям и по химическим свойствам. Степень и характер дифференциации определялся целым рядом факторов: исходным уровнем плодородия залежных почв, видом элемента питания, интенсивностью зарастания и видовым составом сорняков. В верхнем 0–10 см слое, по сравнению с пахотными аналогами, происходило постепенное увеличение содержания аммонийного азота и обменного калия, причём

более значительное, чем в слое 10–20 см. Содержание подвижного фосфора в одних случаях возрастало, в других – уменьшалось.

#### Список литературы

1. Динамика сельскохозяйственных земель России в XX веке и постагрогенное восстановление растительности и почв / Д. И. Люри, С. В. Горячкин, Н. А. Караваев [и др.] – М.: ГЕОС, 2010. – 416 с.
2. Классификация и диагностика почв России. – Смоленск: Ойкумена, 2004. – 341 с.
3. Леднев, А. В. Изменение агрохимических показателей залежных дерново-подзолистых почв при их освоении в пашню / А. В. Леднев, А. В. Дмитриев, Д. А. Попов // Российская сельскохозяйственная наука. – 2020. – № 5. – С. 42–45.
4. Леднев, А. В. Влияние степени исходного окультуривания на агрохимические показатели залежных дерново-подзолистых почв / А. В. Леднев, А. В. Дмитриев, Н. А. Пегова, Д. А. Попов // Российская сельскохозяйственная наука. – 2018. – № 6. – С. 36–39.
5. Передовые практики введения залежных земель в оборот: аналит. обзор / И. Г. Голубев, Н. П. Мишурин, А. С. Васильев [и др.] – М.: ФГБНУ «Росинформгротех», 32021. – 80 с.

УДК 332.3(470.51)

**А. В. Дмитриев, Д. А. Новоселов**  
*ФГБОУ ВО Ижевская ГСХА*

### **ОСОБЕННОСТИ ОБРАЗОВАНИЯ И ИСПОЛЬЗОВАНИЯ ЗЕМЕЛЬНЫХ УЧАСТКОВ В ГРАНИЦАХ БЕРЕГОВОЙ ПОЛОСЫ ВОДНОГО ОБЪЕКТА**

Рассмотрены особенности подготовки документов для постановки многоконтурного земельного участка в границах береговой полосы на государственный кадастровый учет.

**Актуальность.** В соответствии с п.6, ст.6 ВК РФ полоса земли вдоль береговой линии (границы водного объекта) водного объекта общего пользования (береговая полоса) предназначается для общего пользования. Ширина береговой полосы водных объектов общего пользования составляет двадцать метров, за исключением береговой полосы каналов, а также рек и ручьев, протяженность которых от ис-

тока до устья не более чем десять километров. Ширина береговой полосы каналов, а также рек и ручьев, протяженность которых от истока до устья не более чем десять километров, составляет пять метров [1]. Закон запрещает каким-либо образом ограничивать доступ к водным объектам общего пользования и их береговой полосе. За ограничение права такого доступа установлена административная ответственность. Береговые полосы водного объекта общего пользования отнесены к территориям общего пользования, которыми беспрепятственно пользуется неограниченный круг лиц (п.12, ст.1 ГрК РФ) [2].

В соответствии с п.8, ст.27 ЗК РФ запрещается приватизация земельных участков в пределах береговой полосы, а также земельных участков, на которых находятся пруды, обводненные карьеры, в границах территорий общего пользования. Если относительно приватизации береговой полосы закон устанавливает жёсткий запрет, то в отношении аренды береговой полосы так сказать нельзя. Поскольку запрета на аренду береговой полосы водного объекта общего пользования в законе нет, то сделать это можно. При этом в п.4, ст. 39.8 ЗК РФ [1] говорится о том, что такой договор аренды может быть заключен при условии обеспечения свободного доступа граждан к водному объекту общего пользования и его береговой полосе.

Отсюда возникают вопросы, каким образом определить границу береговой линии и кто уполномочен ее устанавливать.

**Материалы и методика.** Использовался аналитический метод исследования нормативной и законодательной базы.

**Результаты исследований.** В соответствии с постановлением Правительства РФ от 29 апреля 2016 г. N 377 «Об утверждении Правил определения местоположения береговой линии (границы водного объекта), случаев и периодичности ее определения и о внесении изменений в Правила установления на местности границ водоохраных зон и границ прибрежных защитных полос водных объектов», местоположение береговой линии (границы водного объекта) может определяться как в отношении всего поверхностного водного объекта, так и в отношении его части [4].

Под определением местоположения береговой линии (границы водного объекта) в настоящих Правилах понимается установление местоположения береговой линии (границы водного объекта) или уточнение местоположения береговой линии (границы водного объекта).

Установление местоположения береговой линии (границы водного объекта) осуществляется не реже одного раза в 25 лет, а также в случаях:

а) если местоположение береговой линии (границы водного объекта) изменилось в результате естественных процессов руслоформирования, воздействий антропогенного характера и стихийных бедствий;

б) если местоположение береговой линии (границы водного объекта) необходимо для установления границ водоохранной зоны и (или) границ прибрежных защитных полос соответствующего водного объекта.

Уточнение местоположения береговой линии (границы водного объекта) осуществляется в случаях:

а) осуществления распоряжения водным объектом или его частью;

б) в иных случаях при необходимости повышения точности установленного местоположения береговой линии (границы водного объекта).

Установление местоположения береговой линии (границы водного объекта) осуществляется:

а) органами государственной власти субъектов Российской Федерации – при реализации переданных полномочий Российской Федерации по осуществлению мер по охране водных объектов или их частей, находящихся в федеральной собственности и расположенных на территориях субъектов Российской Федерации, за исключением водоемов, которые полностью расположены на территориях соответствующих субъектов Российской Федерации и использование водных ресурсов которых осуществляется для обеспечения питьевого и хозяйственно-бытового водоснабжения 2 и более субъектов Российской Федерации, в соответствии с перечнем таких водоемов, установленным Правительством Российской Федерации;

б) Федеральным агентством водных ресурсов и его территориальными органами – в отношении водоемов, которые полностью расположены на территориях соответствующих субъектов Российской Федерации, использование водных ресурсов которых осуществляется для обеспечения питьевого и хозяйственно-бытового водоснабжения 2 и более субъектов Российской Федерации и которые входят в перечень водоемов, установленный Правительством Российской Федерации, а также морей или их отдельных частей.

Уточнение местоположения береговой линии (границы водного объекта) осуществляется любыми заинтересованными лицами, в том числе органами государственной власти и органами местного самоуправления, собственниками, пользователями и владельцами земельных участков.

Работы по определению местоположения береговой линии (границы водного объекта) выполняют юридические лица или индивидуальные предприниматели, определяемые заказчиком работ в соответствии с требованиями, установленными законодательством Российской Федерации.

Для установления местоположения береговой линии (границы водного объекта) применяется картометрический способ определения координат береговой линии (границы водного объекта) с использованием актуального картографического материала наиболее крупного масштаба, а также данных дистанционного зондирования Земли, имеющих в отношении соответствующей территории в федеральном или ведомственных картографо-геодезических фондах.

Установление местоположения береговой линии (границы водного объекта) водохранилищ, прудов и их частей осуществляется картометрическим способом на основе местоположения соответствующих объектов гидрографии, указанных на содержащихся в федеральном и ведомственных картографо-геодезических фондах топографических картах наиболее крупных масштабов, созданных в отношении соответствующей территории, а также сведений о нормальных подпорных уровнях воды, содержащихся в проектах соответствующих водохранилищ или правилах использования водных ресурсов водохранилищ (при наличии).

Установление местоположения береговой линии (границы водного объекта) морей или их частей осуществляется картометрическим способом на основе местоположения линий наибольшего отлива вдоль берега, указанных на официально изданных в Российской Федерации морских картах.

Установление местоположения береговой линии (границы водного объекта) болот, имеющих залежи торфа, осуществляется картометрическим способом на основе сведений о границах месторождений торфа на соответствующем участке, содержащихся в федеральном фонде геологической информации и его территориальных фондах, фондах геологической информации субъектов Российской Федерации.

Установление местоположения береговой линии (границы водного объекта) рек, ручьев, каналов, озер и обводненных карьеров осуществляется картометрическим (фотограмметрическим) способом с использованием данных об уровнях воды, содержащихся в Едином государственном фонде данных о состоянии окружающей среды, ее загрязнении.

При уточнении местоположения береговой линии (границы водного объекта) координаты характерных точек определяются

с точностью, установленной для определения координат характерных точек границ земельных участков, примыкающих к береговой линии (границе водного объекта), но не ниже точности, используемой при установлении местоположения береговой линии.

При уточнении местоположения береговой линии (границы водного объекта) поверхностных водных объектов:

а) береговая линия (граница водного объекта) моря определяется по постоянному уровню воды, а в случае периодического изменения уровня воды – по линии максимального отлива;

б) береговая линия (граница водного объекта) реки, ручья и канала определяется по среднегодовому уровню вод в период, когда они не покрыты льдом, с учетом уровней воды при руслонаполняющем расходе воды и морфологических особенностей водного объекта;

в) береговая линия (граница водного объекта) озера и обводненного карьера определяется по среднегодовому уровню вод в период, когда они не покрыты льдом, с учетом морфологических особенностей водного объекта;

г) береговая линия (граница водного объекта) пруда, водохранилища определяется по нормальному подпорному уровню воды;

д) береговая линия (граница водного объекта) болота определяется по границе залежи торфа на нулевой глубине.

Общее регулирование правового статуса зон с особыми условиями использования территорий (далее – ЗОУИТ) появилось с принятием Федерального закона от 03.08.2018 № 342-ФЗ «О внесении изменений в Градостроительный кодекс Российской Федерации и отдельные законодательные акты Российской Федерации» [3].

В целях установления единых подходов к правовому регулированию режима ЗОУИТ и ограничений использования земельных участков ЗК РФ был дополнен новой главой 19 «Зоны с особыми условиями использования территорий». Перечень видов ЗОУИТ, состоящий из 28 позиций, приведён в новой ст. 105 ЗК РФ. В данный список входит водоохранная зона и прибрежно-защитная полоса, которые в соответствии со ст. 65 ВК РФ устанавливаются относительно береговой линии [1].

Таким образом, в сведения Единого государственного реестра недвижимости вносятся сведения о ЗОУИТ. Одновременно с внесением сведений о зоне с особыми условиями использования территории в ЕГРН формируются сведения об обременениях на земельные участки или их части, попадающие в границы такой зоны, следовательно, на земельных участках, которые включены в состав



таких зон, вводится особый режим использования земельных участков, ограничивающий или запрещающий те виды деятельности, которые не совместимы с целями установления ЗОУИТ.

**Выводы и рекомендации.** Исходя из вышеизложенного, при образовании земельного участка в границах береговой полосы, надо выяснить, имеются ли в сведениях ЕГРН сведения о водоохраной зоне и прибрежно-защитной полосе водного объекта, которые непосредственным образом указывают на установленную береговую линию. Далее исходя из имеющихся данных и конкретных условий предпринимать дальнейшие действия по образованию земельного участка из земель неразграниченной государственной собственности.

Стоит отметить тот факт, что, в соответствии с законодательством, береговая полоса относится к собственности РФ (Федеральная собственность). На территории Удмуртской Республики принятие распоряжений об образовании таких участков находится в ведении Межрегионального территориального управления Росимущества в Удмуртской Республике и Кировской области.

#### Список литературы

1. Российская Федерация. Законы. Водный кодекс Российской Федерации: текст с изм. и доп. от 02.07.2021 : [принят Государственной Думой 12 апреля 2006 года: одобрен Советом Федерации 26 мая 2006 года]. – Москва, 2021. – Доступ из справочно-правовой системы КонсультантПлюс.

2. Российская Федерация. Законы. Гражданский кодекс Российской Федерации: текст с изм. и доп. от 26.10.2021: [принят Государственной Думой 21 октября 1994 года]. – Москва, 2021.

3. Российская Федерация. Законы. О внесении изменений в Градостроительный кодекс Российской Федерации и отдельные законодательные акты Российской Федерации: Закон от 03.08.2018 года N 342-ФЗ: текст с изм. и доп. от 30.12.2021: [принят Государственной Думой 26 июля 2018 года: одобрен Советом Федерации 28 июля 2018 года]. – Москва, 2021.

4. Российская Федерация. Правительство. Об утверждении Правил определения местоположения береговой линии (границы водного объекта), случаев и периодичности ее определения и о внесении изменений в Правила установления на местности границ водоохранных зон и границ прибрежных защитных полос водных объектов: постановление Правительства Российской Федерации от 29 апреля 2016 г. N 377.

**Е. Л. Дудина, Ч. М. Исламова**  
ФГБОУ ВО Ижевская ГСХА

## **УРОЖАЙНОСТЬ СЕМЯН ЯРОВОЙ ПШЕНИЦЫ ЙОЛДЫЗ ПРИ РАЗНЫХ СРОКАХ ПОСЕВА**

Наибольший выход семян из урожая (93,5 %) и семенная продуктивность (2,01 т/га) яровой пшеницы сорта Йолдыз получена в варианте посева в возможно ранний срок. Запоздывание с посевом привело к снижению выхода семян на 0,7–5,8 % и к потерям урожайности семян на 0,20–1,02 т/га. Суточные потери урожайности семян от возможно раннего срока до посева через 4 суток составили от 0,15 до 0,32 т/га.

**Актуальность.** Сроки посева оказывают существенное влияние на время появления и полноту входов, на уровень физиолого-биохимических процессов в растениях, обуславливающих формирование устойчивости к неблагоприятным условиям внешней среды, поражение вредителями и болезнями, урожайность зерна и его качество [3–5]. Однако на основе анализа источников научной литературы [1–2, 6–9] можно сделать вывод, что результаты исследований полевых культур по срокам посева разноречивы. Кроме того, отсутствует информация о семенной продуктивности сорта яровой пшеницы Йолдыз при разных сроках посева в Среднем Предуралье.

**Цель исследований** – определить изменение семенной продуктивности яровой пшеницы сорта Йолдыз при разных сроках посева.

**Материалы и методика.** Объект исследований пшеница мягкая яровая (*Triticum aestivum* L.), разновидность *lutescens*, сорт Йолдыз. Полевые опыты проводили в экспериментальном севообороте кафедры растениеводства в «УНПК-АГРОТЕХНОПАРК» в 2019–2020 гг. по схеме опыта: 1) возможно ранний (контроль); 2) через 1 сутки от возможно раннего; 3) через 2 суток от возможно раннего; 4) через 3 суток от возможно раннего; 5) через 4 суток от возможно раннего; 6) через 10 суток от возможно раннего.

Опыт полевой, однофакторный, повторность вариантов четырехкратная. Размещение вариантов систематическое в два яруса со смещением. Агрометеорологические условия вегетационных периодов носили контрастный характер. Относительно наиболее благоприятный режим температуры и осадков для роста и развития яровой пшеницы наблюдали в 2019 г.

Возможно ранний посев проводили при наступлении физической спелости почвы – 6 мая 2019 г. и 7 мая 2020 г.

Исследования проводили согласно Методике государственного сортоиспытания. Существенность разницы в показаниях между вариантами – методом дисперсионного анализа. Выход семян из урожая с помощью лабораторных сит, с размером ячеек 2,2×2,0.

**Результаты исследований.** Выход семян из урожая при посеве яровой пшеницы в возможно ранний срок в среднем за 2019–2020 гг. был на уровне 93,5 % (табл. 1). В среднем по вариантам опыта наибольший выход семян был в 2019 г, что на 1,2 % больше данного показателя 2020 г. Отсрочка посева на 1 сутки и 2 суток от контрольного варианта показала незначительное уменьшение на 0,7–1,2 % выхода семян при НСР<sub>05</sub> 1,5 %. Дальнейшее запаздывание с посевом на 3 суток, 4 суток и 10 суток привело к существенному снижению данного показателя на 2,1–5,8 %. Ежесуточное изменение показателя выхода семян в среднем за 2019–2020 гг. составило 0,5–0,9 %, однако в разрезе по годам суточные изменения разноречивы.

Таблица 1 – Выход семян яровой пшеницы Йолдыз при разных сроках посева, %

Срок посева	2019 г.	2020 г.	Среднее за 2019–2020 гг.	Отклонение от контрольного варианта
Возможно ранний (к)	94,7	92,3	93,5	–
Через 1 сутки от возможно раннего	94,2	91,5	92,8	-0,7
Через 2 суток от возможно раннего	93,4	91,2	92,3	-1,2
Через 3 суток от возможно раннего	92,4	90,3	91,4	-2,1
Через 4 суток от возможно раннего	90,9	90,2	90,6	-2,9
Через 10 суток от возможно раннего	86,5	89,0	87,7	-5,8
Среднее	92,0	90,8	91,4	–
НСР <sub>05</sub>	2,5	2,0	1,5	–

В 2020 г. суточное снижение выхода семян из урожая к предыдущему сроку посева на 0,8–0,9 % наблюдали при посеве через 1 сутки от возможно раннего и через 3 суток от возможно раннего срока. Минимальное суточное изменение на 0,1 % к предыдущему сроку посева зафиксировано при посеве через 4 суток от возможно раннего. За период между 4 сутками и 10 сутками посева показатель выхода семян снизился на 1,2 % (в среднем на 0,24 % в сутки).

Сроки посева повлияли на семенную продуктивность яровой пшеницы Йолдыз (табл. 2). В 2019 г. урожайность семян в зависимости от срока посева варьировала от 1,15 т/га до 2,41 т/га, в 2020 г. – от 0,83 т/га до 1,61 т/га. Абиотические условия 2019 г. способствовали формированию относительно большей урожайности семян, кото-

рая в среднем составила 1,78 т/га. В 2020 г. урожайность семян яровой пшеницы Йолдыз была ниже на 0,55 т/га. В годы исследований, так и в среднем за 2019–2020 гг., наибольшая семенная продуктивность 2,41 т/га, 1,61 т/га и 2,01 т/га семян соответственно яровой пшеницы Йолдыз получена в варианте посева в возможно ранний срок. Дальнейшее запаздывание с посевом привело к существенному снижению урожайности семян в 2019 г. на 0,25–1,26 т/га (НСР<sub>05</sub> 0,17 т/га), в 2020 г. – на 0,14–0,78 т/га (НСР<sub>05</sub> 0,13 т/га) и в среднем за годы исследований на 0,20–1,02 т/га или на 10,0–50,8 % при НСР<sub>05</sub> 0,10 т/га.

Таблица 2 – Урожайность семян яровой пшеницы Йолдыз при разных сроках посева

Срок посева	Урожайность семян, т/га			Отклонение от контрольного варианта	
	2019	2020	Среднее за 2019–2020 гг.	т/га	%
Возможно ранний (к)	2,41	1,61	2,01	–	–
Через 1 сутки от возможно раннего	2,16	1,47	1,81	-0,20	-10,0
Через 2 суток от возможно раннего	1,99	1,24	1,61	-0,40	-20,0
Через 3 суток от возможно раннего	1,71	1,21	1,46	-0,55	-27,4
Через 4 суток от возможно раннего	1,25	1,04	1,14	-0,87	-43,3
Через 10 суток от возможно раннего	1,15	0,83	0,99	-1,02	-50,8
Среднее	1,78	1,23	1,51	–	–
НСР <sub>05</sub>	0,17	0,13	0,10	–	–

Суточные потери урожайности семян от возможно раннего срока до посева через 4 суток составили от 0,15 до 0,32 т/га. Отклонение урожайности при посеве через 10 суток от возможно раннего к посеву через 4 суток составило 0,15 т/га.

**Выводы.** Основываясь на результаты исследований, было установлено, что наибольший выход семян из урожая (93,5 %) и семенная продуктивность (2,01 т/га) яровой пшеницы сорта Йолдыз получена в варианте посева в возможно ранний срок. Запаздывание с посевом привело к снижению выхода семян на 0,7–5,8 % и к потерям урожайности семян на 0,20–1,02 т/га. Суточные потери урожайности семян от возможно раннего срока до посева через 4 суток составили от 0,15 до 0,32 т/га.

#### Список литературы

1. Вафина, Э. Ф. Сроки посева и нормы высева в технологии возделывания ярового рапса на семена / Э. Ф. Вафина, И. Ш. Фатыхов, Ч. М. Исламова // Пермский аграрный вестник. – 2018. – № 3 (23). – С. 42–48.

2. Выращивание пшеницы на продовольственные цели в Удмуртии / А. М. Ленточкин [и др.]. – Ижевск: «ШЭп», 2000. – 182 с.
3. Ковязина, И. Ю. Всхожесть и урожайность яровых зерновых культур в зависимости от срока сева / И. Ю. Ковязина, А. В. Подоплелов // Окультуривание почв и совершенствование приемов выращивания зерновых культур: сб. науч. тр. – Пермь, 1982. – С. 65–67.
4. Кузнецова, Е. А. Качество семян сортов яровой пшеницы разных сроков посева / Е. А. Кузнецова, Р. И. Белкина, Т. С. Ахтариева // Селекция и семеноводство сельскохозяйственных растений. – 2014. – № 1 (24). – С. 23–26.
5. Нестерева, Е. В. Урожай и качество зерна в зависимости от сорта и срока посева яровой пшеницы / Е. В. Нестерева // Земледелие Зауралья. – 2005. – № 3 (27). – С. 22–25.
6. Рябова, Т. Н. Семенная продуктивность овса Конкур в зависимости от срока посева / Т. Н. Рябова, Ч. М. Исламова // Агрохимия в Предуралье: история и современность: материалы Всерос. науч.-практ. конф., посвященной 55-летию кафедры агрохимии и почвоведения. – Ижевск: ФГБОУ ВПО Ижевская ГСХА, 2012. – С. 132–137.
7. Фатыхов, И. Ш. Интенсивная технология возделывания яровой пшеницы в Предуралье / И. Ш. Фатыхов. – Ижевск: Ижевская ГСХА, 1996. – 58 с.
8. Фатыхов, И. Ш. Сортовая реакция ячменя на сроки посева в Удмуртской Республике / И. Ш. Фатыхов // Новые методы селекции и создание адаптивных сортов сельскохозяйственных культур: результаты и перспективы. Научная сессия / В. А. Сысуев, гл. ред., Г. П. Дудин, отв. за вып., Е. Н. Южанина. – 1998. – С. 231–232.
9. Фатыхов, И. Ш. Реакция льна масличного сорта ВНИИМК 620 на сроки посева в Среднем Предуралье / И. Ш. Фатыхов, В. Н. Гореева, К. В. Кошкина, Е. В. Корепанова // Масличные культуры. Научно-технический бюллетень Всероссийского научно-исследовательского института масличных культур. – 2014. – № 1 (157–158). – С. 87–91.

УДК 635.649:631.531.027.2

**Т. Е. Иванова, Е. В. Лекомцева**  
*ФГБОУ ВО Ижевская ГСХА*

## **ВЛИЯНИЕ ПРЕДПОСЕВНОЙ ОБРАБОТКИ СЕМЯН НА БИОМЕТРИЧЕСКИЕ ПОКАЗАТЕЛИ СЕЯНЦЕВ ПЕРЦА СЛАДКОГО**

Приводится сравнительный анализ результатов исследований биометрических показателей сеянцев перца сладкого при предпосевной обработке семян в жидких органических удобрениях. Предпосевное замачивание в удобрениях Гуми-20, Идеал и Радуга повысило всхожесть семян перца сладкого на 10–20 %. Жидкие органические удобрения оказали положительное влияние на высоту сеянцев перца сладкого.

**Актуальность.** В условиях Удмуртской Республики перец сладкий выращивается через рассаду, поэтому продуктивность культуры в прямой зависимости от качества рассады. Семена перца прорастают длительное время, и одним из приемов для ускорения появления всходов является замачивание семян в различных препаратах.

Предпосевная обработка семян ускоряет рост, развитие растений, способствует формированию раннего урожая, повышает продуктивность растений.

Биометрические показатели растений в большей степени зависят от культуры [6–9], посадочного материала [3, 10], внесения удобрений [1, 2, 4, 5, 11].

Изучение влияния жидких органических удобрений при выращивании рассады овощных культур актуально.

**Материалы и методика.** В 2019 г. на перце сладком был заложен вегетационный опыт по изучению предпосевного замачивания семян в жидких органических удобрениях: без замачивания (сухие семена), вода (контроль), Живая капля, Идеал, Гуми-20, Флоргумат, Радуга.

Замачивание семян перца сладкого сорта Пик НК 2000 по 100 штук в трехкратной повторности в воде и в жидких органических удобрениях проводили 11 февраля в чашках Петри на 24 часа в концентрациях, рекомендованных производителями. Посев семян перца сладкого был проведен 12 февраля, выращивали сеянцы в пластмассовых контейнерах с крышкой, используя торфогрунт Живая земля.

**Результаты исследований.** Замачивание семян перца сладкого в жидких органических удобрениях Идеал, Гуми-20, Радуга положительно повлияло на всхожесть семян при подсчете 22.02.19 г. на 11–32 % (контроль 25 %), при использовании удобрения Флоргумат отмечено существенное снижение всхожести на 12 %.

Применение удобрений Живая капля, Идеал, Флоргумат и Радуга привело к повышению всхожести (27.02.19 г.) на 4–27 % (контроль 60 %) при  $НСР_{05}$  4 %. При учете (04.03.19 г.) отмечено существенное увеличение всхожести семян перца сладкого на 10–20 % при замачивании в удобрениях Идеал, Гуми-20 и Радуга (табл. 1).

Во все сроки учета динамики прорастания и всхожести семян перца сладкого лучшие результаты получены в вариантах с применением удобрений Идеал и Радуга.

Перед пикировкой (06.03.19 г.) были проанализированы биометрические показатели сеянцев перца сладкого по вариантам опыта (табл. 2).

Таблица 1 – Динамика прорастания и всхожесть перца сладкого при замачивании семян в жидких органических удобрениях, %

Замачивание семян	22.02.19 г.	27.02.19 г.	04.03.19 г.
Без замачивания	13	39	63
Вода (к)	25	60	66
Живая капля	28	64	68
Идеал	36	64	76
Гуми-20	57	63	80
Флоргумат	13	66	67
Радуга	39	87	86
НСР <sub>05</sub>	4	4	4

Таблица 2 – Влияние жидких органических удобрений при замачивании семян перца сладкого на биометрические показатели сеянцев перед пикировкой, см (06.03.19 г.)

Замачивание семян	Высота растения	Высота надземной части	Длина корней
Без замачивания	8,0	4,7	3,3
Вода (к)	7,2	4,5	2,7
Живая капля	8,9	5,6	3,3
Идеал	10,9	5,1	5,8
Гуми-20	10,3	7,0	3,3
Флоргумат	8,7	3,6	5,1
Радуга	9,0	3,2	5,8
НСР <sub>05</sub>	1,4	0,9	1,2

Все жидкие органические удобрения существенно повысили высоту растения на 1,7–3,7 см при НСР<sub>05</sub> 1,4 см. Замачивание семян в удобрении Флоргумат и Радуга привело к снижению высоты надземной части растения на 0,9 и 1,3 см при НСР<sub>05</sub> 0,9 см, и увеличению длины корней на 2,4 и 3,1 см.

Положительное действие замачивания семян в воде относительно посева сухими семенами оказало как на формирование массы растения, его надземной части, так и на массу корней (табл. 3).

Наиболее достоверное влияние на массу сеянца получено при замачивании семян в удобрении Живая капля, выявлено увеличение массы растения, его надземной части и корней на 43,7, 37,0 и 6,7 мг, также данные показатели, кроме массы корней, стали выше по удобрению Гуми-20 на 26,7 и 23,8 мг при НСР<sub>05</sub> 10,8 мг. Отрицательное влияние на массу растения и надземной части отмечено при использовании удобрения Флоргумат.

Таблица 3 – Влияние жидких органических удобрений при замачивании семян перца сладкого на массу сеянцев перед пикировкой, мг (06.03.19 г.)

Замачивание семян	Масса растения	Масса надземной части	Масса корней
Без замачивания	50,0	38,3	11,7
Вода (к)	69,5	52,0	17,5
Живая капля	113,2	89,0	24,2
Идеал	67,0	58,0	9,0
Гуми-20	96,2	75,8	20,3
Флоргумат	55,7	36,7	19,0
Радуга	61,8	49,2	12,7
НСР <sub>05</sub>	10,8	10,8	5,3

**Выводы и рекомендации.** Замачивание семян перца сладкого в жидких органических удобрениях Идеал, Гуми-20 и Радуга оказало положительное действие на всхожесть семян. Масса сеянца перед пикировкой (06.03.19 г.) значительно выше при замачивании в удобрении Живая капля и в воде. Все жидкие органические удобрения существенно повысили высоту растения перца сладкого.

#### Список литературы

1. Бортник, Т. Ю. Эффективность использования органического удобрения РосПочва под овощные культуры в условиях Удмуртской Республики: моногр. / Т. Ю. Бортник, Е. В. Лекомцева, Т. Е. Иванова. – Ижевск: ФГБОУ ВПО Ижевская ГСХА, 2014. – 200 с.
2. Иванова, Т. Е. Сравнительная оценка влияния различных видов жидких удобрений на однолетние цветочные культуры / Т. Е. Иванова, Е. В. Лекомцева // Актуальные проблемы природообустройства: геодезия, землеустройство, кадастр и мониторинг земель: материалы Международной науч.-практ. конф. – ФГБОУ ВО Ижевская ГСХА, 2017. – С. 46–49.
3. Иванова, Т. Е. Характеристика количественной изменчивости морфометрических показателей растений озимого чеснока в зависимости от посадочного материала / Т. Е. Иванова // Современному АПК – эффективные технологии: материалы Международной науч.-практ. конф., посвященной 90-летию доктора с.-х. наук, профессора, засл. деят. науки РФ, почет. раб. ВПО РФ В. М. Макаровой. – Ижевск: ФГБОУ ВО Ижевская ГСХА, 2019. – С. 187–190.
4. Лекомцева, Е. В. Влияние нового органического удобрения на урожайность и качество продукции овощных культур / Е. В. Лекомцева, Т. Ю. Бортник, Т. Е. Иванова // Научный потенциал – аграрному производству: материалы Всерос. науч.-практ. конф., посвящ. 450-летию вхождения Удмуртии в состав России. – Ижевск: Ижевская ГСХА, 2008. – С. 37–41.



5. Лекомцева, Е. В. Использование продукта анаэробной переработки навоза в качестве органического удобрения под овощные культуры / Е. В. Лекомцева, Т. Ю. Бортник, Т. Е. Иванова, Н. И. Катовалова // Гавриш. – 2009. – № 3. – С. 36–41.
6. Несмелова, Л. А. Биохимические показатели сортов китайской редьки (лоба) при выращивании в условиях Удмуртской Республики / Л. А. Несмелова // Вестник Ижевской ГСХА. – 2019. – № 4 (60). – С. 61–65.
7. Особенности роста и развития гибридов томата в защищенном грунте Удмуртской Республики / Е. В. Соколова, Т. Н. Тутова, Т. Е. Иванова [и др.] // Пермский аграрный вестник, 2020. – № 2 (30). – С.80–89.
8. Особенности формирования урожайности томата в защищенном грунте Удмуртской Республики / Т. Н. Тутова, Е. В. Соколова, Л. А. Несмелова [и др.] // Овощи России, 2020. – № 2. – С. 62–67.
9. Соколова, Е. В. Сравнить на практике / Е. В. Соколова, О. В. Коробейникова, В. М. Мерзлякова // Агробизнес. – 2020. – № 6 (65). – С. 18–20.
10. Показатели качества овощных культур в зависимости от технологии выращивания / Т. Е. Иванова, О. В. Любимова, Л. А. Несмелова [и др.] // Вестник Ижевской ГСХА, 2019. – № 1 (57). – С. 10–23.
11. Тутова, Т. Н. Применение природных биологически активных веществ как элемент повышения экологической безопасности агроландшафтов при выращивании рассады перца сладкого / Т. Н. Тутова // Высшему агрономическому образованию в Удмуртской Республике – 65 лет: материалы Национальной науч.-практ. конф., посвященной 65-летию агрономического факультета ФГБОУ ВО Ижевской ГСХА. – Ижевск, 2019. – С. 161–164.

УДК 631.879.4

**С. П. Игнатъев, В. В. Касаткин**  
*ФГБОУ ВО Ижевская ГСХА*

## **ОТДЕЛЕНИЕ ВЕРМИКУЛЬТУРЫ ПРИ ПРОИЗВОДСТВЕ БИОГУМУСА**

Проведенный анализ исследований тенденций развития объектов техники при вермикомпостировании органических отходов на основе патентной информации показал, что отделение и очистка вермикультуры от органического субстрата методами вытеснения повышенной температурой, выманивания приманкой, охлаждения и гравитационного разделения в проточном отстойнике.

**Актуальность.** Животноводческие комплексы относятся к потенциальным источникам загрязнения водоемов и водотоков [1]. Использование комплекса по утилизации сельскохозяйственных

отходов, являющимся источником дополнительной энергии и удобрений для выращивания растений в закрытом грунте, позволяет снизить уровень техногенной опасности, исходящей от сельскохозяйственного производства. Указанный комплекс состоит из следующих блоков: приема и обработки сырья; аэробного брожения; энергетического; переработки твердого фугата [2].

В блок переработки твердого фугата кроме основного компонента подаются органические отходы растениеводческого и животноводческого происхождения, смешиваются и увлажняются. Основной технологический процесс в описываемом блоке осуществляется путем аэробного компостирования. Более эффективная утилизация отходов произойдет при переходе с компостирования на вермикультивирование. Процесс при этом осложняется отделением от биогумуса червей.

**Материалы и методика.** При проведении исследований используется теоретический метод, основанный на анализе тенденций развития объектов техники при вермикомпостировании органических отходов.

**Результаты исследований.** Биогумус превосходит традиционные органические удобрения по действию на рост, развитие и урожайность различных сельскохозяйственных культур. Использование биогумуса способствует повышению урожайности кукурузы и зерновых – на 30...40 %, картофеля – на 30...70 %, овощных культур – на 35...70 %. Биогумус способствует формированию агрономически ценной структуры почвы, создает оптимальный состав почвенного раствора. Второй получаемый продукт вермикультуры – биомасса дождевых червей, которая успешно используется как белковая добавка к кормам и в качестве биохимического сырья. Применение добавок на основе калифорнийского червя для балансирования кормов на птицефабриках для цыплят-бройлеров позволило повысить выход живой массы птицы на 40 % и повысить сохранность птицы на 10 % [3].

Для отделения червей от гумуса традиционно используют два способа. Чаще всего – при помощи обычного сита, на которое насыпают небольшое количество смеси субстрата с червями. Под ситом ставят ёмкость для порошкообразного гумуса. При встряхивании сита в горизонтальном направлении гумус отделяется от червей и падает вниз. Всё, что осталось в сите (субстрат и черви), переносят в новый ящик. Через сито не проходит то, что ещё не переработано червями. Сито должно быть изготовлено из железной сетки, желательна оцинкованная, с ячейками около 2 мм [3].

Второй способ отделения дождевых червей от гумуса состоит в том, что червям не насыпают еженедельные дозы корма – его внесение задерживают на 3–4 дня. В результате этого черви становятся голодными, поэтому необходимо лишь нанести на всю поверхность субстрата слой корма толщиной 5 см. Через два дня слой (5 см) червей снимают и помещают в новое место. Таким образом за 2–3 приёма этим способом можно выбрать из ложа около 97 % популяции. Остальных оставляют в биогумусе [3].

Анализ патентной информации показал, что для разделения червей и биогумуса возможно использование разных технологических решений [4–20], классификация способов отделения червей представлена на рисунке 1.

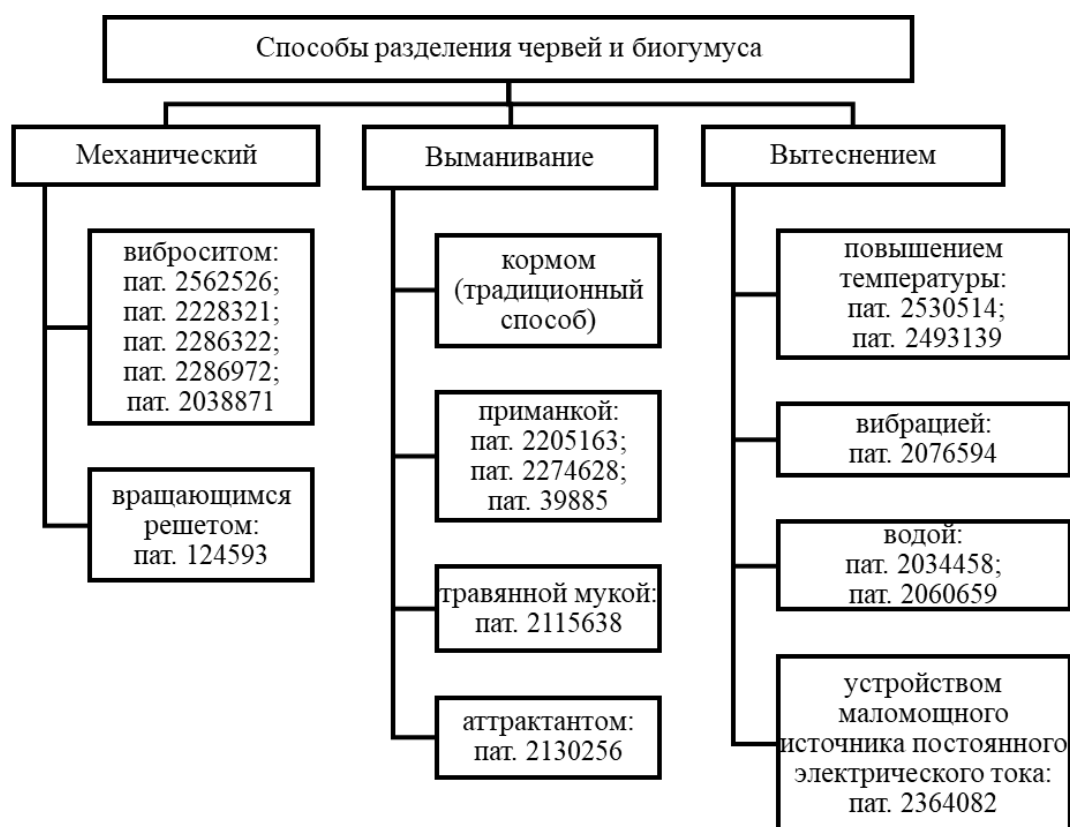


Рисунок 1 – Классификация способов разделения червей и биогумуса

Анализ способов разделения червей и биогумуса показал, что каждый из них имеет свои преимущества и недостатки. Более эффективная реализация данной задачи возможна за счет комплексного подхода, в задачи которого входит концентрирование вермиккультуры в перерабатываемом субстрате и отделение вермиккультуры от субстрата.

Известен способ отделения червей от биогумуса с использованием специальных ловушек, выполненных в виде сетки, ячеей-

ки которой позволяют проникать червям через них. В ловушку помещается приманка для сбора червей. После скопления червей на ловушке производится их отбор для последующей переработки в кормовых целях или перенесение в непереработанный субстрат последующего цикла операций [12].

Для ускорения заполнения ловушек возможно использование такого принципа поведения красного калифорнийского червя, как постоянная миграция в наиболее комфортную для них зону обитания с оптимальными показателями температуры, влажности и аэрации. В такой зоне происходит увеличение численности червей и более быстрая переработка субстрата в биогукус. Для реализации данного решения в нижней части вермикомпостера возможно размещение источников ИК-излучения, оптимальную работу которых обеспечивают датчики температуры [18]. Повышение температуры в зоне выгрузки вермикомпостера обеспечивает снижение затрат энергии на сушку биогукуса.

Производство качественных кормовых добавок из вермикультуры возможно при условии эффективного отделения, очистки червей от биогукуса, с этой целью следует содержимое ловушек постепенно охлаждать до температуры  $+4\text{ }^{\circ}\text{C}$ . При этой температуре черви освобождают свой пищеварительный тракт от остатков пищи [3]. Затем охлажденное содержимое ловушек следует поместить в ванну с водой, перемешать и пропустить через отстойник. Черви, имеющие большую гидравлическую крупность, будут быстрее осаждаться на дне проточного отстойника. Отделенные черви после извлечения из отстойника далее направляются на производство кормовой добавки.

**Выводы и рекомендации.** Анализ исследований тенденций развития объектов техники при вермикомпостировании органических отходов на основе патентной информации показал, что эффективная реализация задачи, связанной с разделением вермикультуры и биогукуса, возможна за счет комплексного подхода. Методом вытеснения червей повышенной температурой и выманивания их кормом в ловушки. Далее следует содержимое ловушек постепенно охлаждать до температуры  $+4\text{ }^{\circ}\text{C}$ , при этом черви освобождают свой пищеварительный тракт от остатков пищи. Отделение червей от остатков пищи следует проводить в проточном отстойнике. Предложенное технологическое решение позволяет на выходе из линии по переработке органических отходов получать биогукус и подготовленную для производства кормовой добавки вермикультуру.

## Список литературы

1. О состоянии и об охране окружающей среды Российской Федерации в 2020 году. Государственный доклад. – М.: Минприроды России; МГУ имени М. В. Ломоносова, 2021. – 864 с.
2. Игнатъев, С. П. Комплекс оборудования по утилизации сельскохозяйственных отходов / С. П. Игнатъев, В. В. Касаткин, О. Г. Долговых // Развитие производства и роль агроинженерной науки в современном мире: материалы Междунар. науч.-практ. конф., 16–17 декабря 2021 г. – Ижевск, 2021. – С. 367–373.
3. Кощаев, А. Г. Биотехнология вермикультивирования органических отходов / А. Г. Кощаев, О. В. Кощаева, М. А. Елисеев // Политематический сетевой электронный научный журнал Кубанского ГАУ. – 2014. – № 95. – С. 594–603.
4. Патент 39885 Российская Федерация, МПК C05F 1/02 (2000.01) C05F 3/00 (2000.01) A22C 13/00 **Производственный комплекс для переработки животных и органических отходов** : 2004113847/22: заявл. 13.05.2004. опубл. 20.08.2004 / Баер Н. А., Зиборов В. А., Неклюдов А. Д., Михайлов О. И., Леонов А. Ю.; заявитель и патентообладатель Баер Н. А., Зиборов В. А., Неклюдов А. Д. – 12 с.: ил.
5. Патент 124593 Российская Федерация, МПК B07B 1/22, C05F 3/00 **Устройство для отделения биогумуса от червей** : 2010149554/03: заявл. 03.12.2010. опубл. 10.02.2013/ Белокур К. А., Серга Г. В., Бурса И. А., Луговая Л.Н.; заявитель и патентообладатель Федеральное государственное образовательное учреждение высшего профессионального образования «Кубанский государственный аграрный университет» – 22 с.: ил.
6. Патент 2034458 Российская Федерация, МПК A 01 K 67/033, C 05 F 3/06 **Устройство И. И. Сташевского для выращивания дождевых червей**: 5057800/15: заявл. 05.08.1992. опубл. 10.05.1995/ Сташевский И. И.; заявитель и патентообладатель Сташевский И. И. – 12 с.: ил.
7. Патент 2038871 Российская Федерация, МПК B 07 B 1/40 **Устройство для просеивания смесей** : 5025835/03: заявл. 30.01.1992: опубл. 09.07.1995 / Кащи П. З., Деревенский С. П., Петраченко Е. А., Ким А. Н., Ким А. М., Харченко Ю. Н.; заявитель и патентообладатель Кащи П. З., Деревенский С. П., Петраченко Е. А., Ким А. Н., Ким А. М., Харченко Ю. Н. – 5 с.: ил.
8. Патент 2060659 Российская Федерация, МПК A 01 K 67/033, C 05 F 3/06 **Установка для переработки органического субстрата в биогумус** : 94010327/13 : заявл. 23.03.1994: опубл. 27.05.1996 / Сташевский И. И.; заявитель и патентообладатель Сташевский И. И. – 9 с.: ил.
9. Патент 2076594 Российская Федерация, МПК A 01 K 67/033 **Установка для промышленного разведения дождевых червей** : 9494017410 : заявл. 11.05.1994: опубл. 10.04.1997 / Власов В. Н., Трусов Н. А., Кашин Ю. М., Ньюшков Н. В., Мухачев В. И., Балабанов Е. Н.; заявитель и патентообладатель Власов В. Н., Кашин Ю. М. – 17 с.: ил.
10. Патент 2115638 Российская Федерация, МПК C 05 F 3/00, A 01 K 67/033 **Способ переработки органических отходов животного происхождения в кормовой белок**

и биогумус : 9797104014: заявл. 24.03.1997: опубл. 20.07.1998 / Тараторкин В. В., Матвейкин В. Г., Бодров В. И., Любимов С. А., Передереев В. И., Чекакина Е. В., Тарасов И. Б., Мещерет В. Ф., Тараторкина А. В.; заявитель и патентообладатель Тараторкин В. В. – 7 с.

11. Патент 2130256 Российская Федерация, МПК А 01 К 67/033 **Способ выделения вермикультуры из субстрата и устройство для его осуществления** : 94016505/13 : заявл. 04.05.1994. опубл. 20.05.1999 / Мухачев В. И., Хлебников И. К., Васильев П. И., Ащеулов А. А., Балабанов Е. Н., Грищенко В. В., Козлов В. П. ; заявитель и патентообладатель Сибирский научно-исследовательский и проектно-технологический институт животноводства, Товарищество с ограниченной ответственностью Агрофирма «СибВермис» – 7 с.: ил.

12. Патент 2205163 Российская Федерация, МПК С 05 F 3/00 **Способ производства биогумуса** : 2000132486/13: заявл. 26.12.2000. опубл. 27.05.2003 / Смирнов А. А., Шиганов О. Л.; заявитель и патентообладатель Общество с ограниченной ответственностью "Производственно-торговое предприятие «Фирма СБ» – 5 с.

13. Патент 2228321 Российская Федерация, МПК С 05 F 15/00, 3/00, 3/06 **Способ получения гумуса и установка для реализации способа** : 2001131643/13 : заявл. 22.11.2001 : опубл. 10.05.2004 / Сергеев С. В.; заявитель и патентообладатель Сергеев С. В. – 11 с.: ил.

14. Патент 2274628 Российская Федерация, МПК С05F 3/00 **Способ производства биогумуса** : 2004101036/12: заявл. 20.01.2004. опубл. 20.04.2006/ Баер Н. А., Неклюдов А. Д., Зиборов В. А., Леонов А. Ю.; заявитель и патентообладатель Баер Н. А., Зиборов В. А. – 8 с.

15. Патент 2286322 Российская Федерация, МПК С05F 11/08, С05G 3/04, С12N 1/20 **Способ получения биоудобрения** : 2004135689/13 : заявл. 06.12.2004 : опубл. 20.05.2006 / Кощаев А. Г.; заявитель и патентообладатель Кубанский государственный аграрный университет – 7 с.

16. Патент 2286972 Российская Федерация, МПК С05F 11/08, С05G 3/04, С12N 1/20 **Способ получения удобрения для бобовых растений** : 2004135636/13: заявл. 06.12.2004. опубл. 10.11.2006 / Кощаев А. Г., Ярошенко В. А., Шевченко Л. П.; заявитель и патентообладатель Кубанский государственный аграрный университет – 8 с.

17. Патент 2364082 Российская Федерация, МПК А01К 67/033 **Способ удаления дождевых червей из среды обитания** : 2008109417/12: заявл. 11.03.2008. опубл. 20.08.2009 / Кудрявцев К. А., Смоленцев В. Б.; заявитель и патентообладатель Государственное образовательное учреждение высшего профессионального образования «Марийский государственный университет» – 5 с. : ил.

18. Патент 2493139 Российская Федерация, МПК С05F 11/00 **Способ производства биогумуса с помощью красного калифорнийского червя и установка для реализации способа** : 2011151244/13: заявл. 14.12.2011. опубл. 20.09.2013/ Выгузова М. А., Касаткин В. В., Литвинюк Н. Ю., Выгузов И. Л., Линкевич А. С., Арсланов Ф. Р.; заявитель и патентообладатель Федеральное государственное бюджетное образова-

тельное учреждение высшего профессионального образования «Ижевская государственная сельскохозяйственная академия» – 6 с.: ил.

19. Патент 2530514 Российская Федерация, МПК C05F 3/00 Способ производства биогумуса и установка для его осуществления : 2013113190/13 : заявл. 25.03.2013. опубл. 10.10.2014 / Выгузова М. А., Касаткин В. В., Литвинюк Н. Ю., Выгузов И. Л., Кудряшова А. Г., Валиуллин М. А., Ушакова Н. Ф., Каюмов М. И.; заявитель и патентообладатель Федеральное государственное бюджетное образовательное учреждение высшего профессионального образования «Ижевская государственная сельскохозяйственная академия» – 5 с.: ил.

20. Патент 2562526 Российская Федерация, МПК C05F 11/00 Способ биотехнологической переработки твердых отходов целлюлозно-бумажной промышленности для получения биогумуса, включающий стадию обработки грибами и стадию вермипереработки: 2013143384/13: заявл. 26.09.2013 опубл. 10.09.2015 / Лукина Н. В., Тебенькова Д. Н., Орлова М. А., Воробьев Р. А., Королева О. В., Федорова Т. В., Лендесман Е. О., Кляйн О. И., Рыбалов Л. Б., Бастраков А. И., Барне А. Ж., Стриганова Б. Р.; заявитель и патентообладатель Федеральное государственное бюджетное учреждение науки Центр по проблемам экологии и продуктивности лесов Российской академии наук – 11 с.

УДК 631.415.1:631.816

**А. Н. Исупов**

*ФГБОУ ВО Ижевская ГСХА*

## **ДИНАМИКА ИЗМЕНЕНИЯ ПОКАЗАТЕЛЕЙ КИСЛОТНОСТИ ПОЧВЫ В ЗАВИСИМОСТИ ОТ ГОДА ДЕЙСТВИЯ ИЗВЕСТИ**

Проведенные в течение семнадцати лет исследования по изучению длительности действия извести доказали, что показатели кислотности почвы по годам несколько варьировали то в сторону подкисления, то в сторону снижения кислотности почвы. Но это не повлияло на снижение урожая, так, среднегодовая прибавка продукции составила 286 кг з.е./га.

Большинство сельскохозяйственных культур, возделываемых в Нечерноземной зоне, хорошо растет и развивается при слабокислой и близко к нейтральной реакции среды. Однако широко используемые в земледелии Нечерноземной зоны дерново-подзолистые почвы характеризуются высокой степенью кислотности, низким содержанием гумуса, обменных оснований и питательных элементов. Исследованиями многих ученых [1, 5–10] установлено, что основ-

ным фактором, снижающим урожайность большинства сельскохозяйственных культур в этой зоне, является высокая кислотность почвы и почвенного раствора из-за недостатка обменных оснований в почвенно-поглощающем комплексе (ППК).

Основными агротехническими приемами повышения плодородия дерново-подзолистых почв и продуктивности севооборотов остаются известкование, применение органических и минеральных удобрений, а также рациональная их обработка [3, 4].

Известкование кислых почв – обязательный прием при использовании интенсивных технологий возделывания сельскохозяйственных культур.

В Российской Федерации более 20 млн га пашни имеют кислую реакцию среды. Ежегодные потери урожая, обусловленные влиянием неблагоприятной кислотности почв на растения, оцениваются в пересчете на зерно в 10–12 млн тонн [1].

В настоящее время в Нечерноземной зоне страны почти половина пахотных земель приходится на долю кислых почв. В Удмуртской Республике кислые почвы составляют примерно 42,2 % от площади пашни (2).

С целью изучения эффективности длительного действия извести местных известковых карьеров, минеральных удобрений и их сочетания в период с 2004 по 2020 гг. были проведены исследования в двухфакторном полевом опыте на дерново-среднеподзолистой среднесуглинистой почве.

Агрохимическая характеристика почвы опытного участка в год его закладки (2004 г.) характеризовалась низким содержанием гумуса – 1,9 %, сильнокислой обменной кислотностью почвы – 4,4 ед., среднекислой гидролитической кислотностью почвы – 3,7 ммоль/100 г, низкой суммой обменных оснований – 9,7 ммоль/100 г почвы, повышенной степенью насыщенности основаниями – 72 %, повышенным содержанием подвижного фосфора – 120 мг/кг, средним содержанием обменного калия – 100 мг/кг.

Схема опыта: 1. Контроль (без извести и удобрений). 2. ККС. 3. Алнашская известь. 4. Балезинская. 5. Граховская. 6. Дебёсская. 7. Селтинская. 8. Шарканская. 9. Контроль + НРК – фон. 10. ККС + фон. 11. Алнашская + фон. 12. Балезинская + фон. 13. Граховская + фон. 14. Дебесская + фон. 15. Селтинская + фон. 16. Шарканская + фон. Известь вносилась по полной гидролитической кислотности под основную обработку почвы. За весь период исследований было внесено следующее количество минеральных удобрений, кг д.в./га: азота – 435, фосфора – 345, калия – 350.



В опыте применяли обычную агротехнику, выращивали основные для Удмуртской Республики и Нечерноземной зоны культуры в полевом севообороте: 1. Однолетние травы – 2004 г. 2. Озимая пшеница – 2005 г., 3. Ячмень – 2006 г. 4. Рапс – 2007 г. 5. Озимая рожь – 2008 г. 6. Яровая пшеница – 2009 г. 7. Овес – 2010 г. 8. Однолетние травы – 2011 г. 9. Озимая рожь – 2012 г. 10. Ячмень+клевер – 2013 г. 11. Клевер I г.п. – 2014 г. 12. Клевер II г.п. – 2015 г. 13. Озимая тритикале – 2016 г. 14. Однолетние травы – 2017 г. 15. Озимая тритикале – 2018 г. 16. Яровая пшеница + клевер – 2019 г. 17. Клевер I г.п. – 2020 г.

Действие извести носит длительный характер и при внесении в почву с повышенной кислотностью извести в дозах, близких к нормальным, проявляется в течение 10–20 лет и больше [2].

В таблице 1 представлены данные изменения показателей кислотности почвы за 17 лет.

**Таблица 1 – Влияние прямого действия известковых и минеральных удобрений на показатели кислотности дерново-среднеподзолистой среднесуглинистой почвы и продуктивность сельскохозяйственных культур**

Вариант	Год исследования								
	2004	2005	2006	2007	2008	2009	2010	2011	2012
Обменная кислотность почвы									
Контроль	4,97	5,03	4,67	4,2	5,00	4,39	4,67	4,58	4,80
Известь	5,27	5,57	5,03	4,77	5,51	4,73	5,23	5,24	5,33
Известь+NPK	5,19	5,47	4,99	4,84	5,52	4,86	5,02	4,92	5,24
Гидролитическая кислотность почвы, ммоль/100 г									
Контроль	3,36	2,38	2,53	4,9	2,01	1,46	1,88	1,6	2,17
Известь	2,47	1,8	1,91	3,81	1,48	1,19	1,44	1,14	1,72
Известь+NPK	2,19	1,78	1,98	3,48	1,42	1,16	1,69	1,33	1,75
Продуктивность т з.е./га									
Контроль	0,64	2,80	1,93	0,70	1,90	2,09	0,88	0,62	1,10
Известь	0,70	3,48	2,24	0,91	2,00	2,61	1,22	0,83	1,09
Известь+NPK	1,03	4,41	2,57	0,86	2,92	3,06	1,77	0,99	1,81
Обменная кислотность почвы									
Контроль	5,01	4,50	4,77	5,22	4,79	4,88	4,57	4,93	–
Известь	5,51	4,86	5,10	5,52	5,10	5,07	5,03	5,01	–
Известь+NPK	5,17	4,84	5,03	5,36	4,96	4,99	4,94	4,92	–
Гидролитическая кислотность почвы, ммоль/100 г									
Контроль	1,23	1,91	2,03	2,63	2,43	2,39	3,52	2,56	–
Известь	0,98	1,61	1,58	2,12	1,96	1,96	3,31	2,43	–
Известь+NPK	1,20	1,63	1,57	2,43	2,24	2,24	3,61	2,68	–

Вариант	Год исследования								
	2004	2005	2006	2007	2008	2009	2010	2011	2012
Продуктивность т з.е./га									
Контроль	1,10	2,50	1,70	2,35	3,31	1,01	0,78	1,91	–
Известь	1,37	2,80	1,90	2,81	3,73	1,18	1,05	2,20	–
Известь+NPK	2,25	2,90	2,03	3,20	4,77	1,55	1,37	2,10	–

По полученным данным видно, что обменная кислотность по вариантам изменялась в зависимости от года действия извести и использования минеральных удобрений. По отношению к контрольному варианту известкование снизило кислотность почвы в среднем на 0,5 ед. Действие извести проявлялось в течение 13 лет, удерживая обменную кислотность почвы на уровне 5,5 ед. Затем пошло плавное подкисление почвы. Ежегодное использование минеральных удобрений приводило к подкислению почвенной среды, даже на известкованных делянках. В среднем по годам кислотность увеличилась на 0,1–0,2 ед., а в некоторые года на 0,3 ед. Это связано с использованием физиологически кислых минеральных удобрений.

Среднее значение гидролитической кислотности перед закладкой опыта характеризовалось величиной 3,7 ммоль/100 г почвы. Известкование в полной дозе извести при умеренных дозах NPK в течение 14 лет поддерживала почву от увеличения гидролитической кислотности. В среднем за данный период в вариантах с известкованием и совместного действия извести с минеральными удобрениями гидролитическая кислотность составила 1,79 ммоль/100 г почвы.

Продуктивность сельскохозяйственных культур колебалась в зависимости от года исследований и отношения культур к известкованию. Так, использование извести позволило повысить продуктивность по отношению к контрольному варианту на 4,5–30 %. Наиболее высокая продуктивность была получена при возделывании озимой и яровой пшеницы и однолетних трав, которая составила 2,6, 3,4 и 4,7 т з.е./га соответственно. А совместное действие извести и минеральных удобрений дали прибавку урожая в 18–50 % по отношению контроля.

Таким образом, известкование способно в течение длительного периода времени поддерживать слабокислый уровень почвенной среды и давать среднюю ежегодную прибавку урожая в пределах 300 кг з.е./га. При использовании минеральных удобрений на фоне

известии значительно повышается продуктивность культур, так, среднегодовая прибавку урожая составила в пределах 800 кг. з.е./га.

### Список литературы

1. Авдонин, Н. С. Известкование кислых почв / Н. С. Авдонин // Вопросы рационального использования почв Нечерноземной зоны РСФСР. – М.: Колос, 1978. – С. 129–135.
2. Безносков, А. И. Известкование почв Удмуртии: монография / А. И. Безносков. – Ижевск: ФГОУ ВПО Ижевская ГСХА, 2005. – 68 с.
3. Исупов, А. Н. Влияние различных доз известии на биологические свойства дерново-среднеподзолистой среднесуглинистой почвы, урожайность клевера лугового и его качество / А. Н. Исупов, Л. А. Ложкина // Роль вузовской науки в развитии агропромышленного комплекса: материалы Междунар. науч.-практ. конф., 13–15 октября 2021 года. – Нижний Новгород: ФГБОУ ВО Нижегородская ГСХА, 2021. – С. 84–88.
4. Исупов, А. Н. Изменение калийного состояния дерново-среднеподзолистой среднесуглинистой почвы под действием доз известии / А. Н. Исупов, Д. В. Белослудцев // Роль вузовской науки в развитии агропромышленного комплекса: материалы Междунар. науч.-практ. конф., 13–15 октября 2021 года. – Нижний Новгород: ФГБОУ ВО Нижегородская ГСХА, 2021. – С. 81–84.
5. Исупов, А. Н. Характеристика свойств известии различных месторождений Удмуртской Республики и их влияние на урожайность клевера лугового / А. Н. Исупов, Д. В. Белослудцев // Современные достижения селекции растений – производству: материалы Нац. науч.-практ. конф., 15 июля 2021 года. – Ижевск: Ижевская ГСХА, 2021. – С. 136–142.
6. Исупов, А. Н. Характеристика свойств известии различных месторождений Удмуртской Республики / А. Н. Исупов, А. С. Башков, Д. В. Белослудцев // Технологические тренды устойчивого функционирования и развития АПК: материалы Междунар. науч.-практ. конф., посвящ. году науки и технологии в России, Ижевск, 24–26 февраля 2021 года. – Ижевск: Ижевская ГСХА, 2021. – С. 51–55.
7. Лукин, С. М. Сравнительная эффективность различных систем удобрения при длительном применении в севооборотах / С. М. Лукин, Г. Е. Мерзлая // Плодородие. – 2016. – № 5. – С. 42–47.
8. Муравин, Э. А. Агрохимия / Э. А. Муравин. – М.: КолосС, 2004. – 384 с.
9. Небольсин, А. Н. Теоретические основы известкования почв / А. Н. Небольсин, З. П. Небольсина. – СПб.: ЛНИИСХ, 2005. – 252 с.
10. Шильников, И. А. Динамика реакции произвесткованных почв по данным полевых опытов / И. А. Шильников, А. Ф. Колосова, А. А. Шелкунова // Вестник сельскохозяйственной науки. – 1982. – № 2. – С. 20–24.

**К. С. Клековкин, Т. Ю. Бортник,  
А. Ю. Карпова, П. А. Георгиева**  
*ФГБОУ ВО Ижевская ГСХА*

## **УРОЖАЙНОСТЬ ЗЕЛЁНОЙ МАССЫ КЛЕВЕРА ЛУГОВОГО В ДЛИТЕЛЬНОМ ПОЛЕВОМ ОПЫТЕ НА ДЕРНОВО-СРЕДНЕПОДЗОЛИСТОЙ СРЕДНЕСУГЛИНИСТОЙ ПОЧВЕ**

Представлены результаты урожайности зелёной массы клевера лугового в условиях 2021–2022 гг. в длительном полевом опыте, где изучались различные системы удобрения с 1979 г. Клевер возделывали по третьему и четвертому году последействия удобрений. Выявлено достоверное влияние органоминеральных систем удобрения в последействии на урожайность зелёной массы; прибавки урожайности клевера 1 и 2 года пользования по отношению к абсолютному контролю составили соответственно 14,6–35,2 % и 44,5–67,7 %.

**Актуальность.** В Удмуртской Республике кормопроизводство является наиболее важной отраслью сельскохозяйственного производства, которая определяет состояние животноводства и оказывает влияние в целом на развитие региона. Для обеспечения животных высококачественными кормами, а также для воспроизводства плодородия дерново-подзолистых почв необходимо в структуре посевных площадей иметь не менее 30 % многолетних бобовых трав [4]. Наиболее распространённым видом многолетних бобовых трав в Удмуртской Республике является клевер луговой, который содержит высокое количество белка и в то же время оказывает пролонгированное благоприятное воздействие на эффективное плодородие почв за счёт поступления пожнивно-корневых остатков и накопления биологического азота [5, 7, 8, 9].

**Материалы и методика.** Исследования проведены в длительном полевом опыте кафедры агрохимии, почвоведения и химии ФГБОУ ВО Ижевская ГСХА, который был заложен на опытном поле учхоза «Июльское» Воткинского района Удмуртской Республики в 1979 г. Опыт входит в Географическую сеть полевых опытов с удобрениями РФ (по реестру аттестат № 67). В опыте изучаются различные системы удобрения: минеральная, органическая и органоминеральная на фоне систематического известкования и без него; сокращённая схема опыта представлена в таблицах. Почва дерново-

среднеподзолистая, среднесуглинистая, до закладки опыта имела среднюю обеспеченность подвижными формами фосфора и калия, слабокислая. Исследования проводятся в зернопаропропашном севообороте [1, 2]. В 2019 г. было принято решение изучить последствие 40-летнего использования систем удобрения; был посеян ячмень с подсевом клевера, под эти культуры удобрения не вносили. В 2020 г. возделывали клевер 1 года пользования, а в 2021 г. – 2 года пользования, также по последствию систем удобрения.

Результаты исследований. Ячмень и клевер требовательны к почвенным условиям, поэтому хорошо отзываются на удобрения и на их последствие [6]. В 2019 г. прибавки урожайности ячменя, возделываемого по последствию органоминеральной и минеральной систем удобрения на фоне извести, составили 0,56–0,88 т/га относительно контроля без удобрений [3]. Растения клевера образовали мощную розетку под покровом ячменя, хорошо перезимовали и в благоприятных условиях вегетационного периода 2020 г. сформировали высокую урожайность зелёной массы в пределах 30,7–41,5 т/га (табл. 1).

Таблица 1 – Последствие длительного применения систем удобрений на урожайность зелёной массы клевера лугового 1 года пользования, т/га (УНПК «Агротехнопарк Ижевской ГСХА», 2020 г.)

Варианты	Урожайность	Отклонение от контроля
1. Без удобрений (к)	30,7	–
2. Известь	35,4	4,7
3. Известь + N <sub>1</sub> P <sub>1</sub> K <sub>1</sub>	39,6	8,9
4. N <sub>1</sub> P <sub>1</sub> K <sub>1</sub>	35,7	5,0
5. Известь + навоз 40 т/га + N <sub>1</sub> P <sub>1</sub> K <sub>1</sub>	41,5	10,8
6. Известь + навоз 40 т/га + N <sub>1,5</sub> P <sub>1,5</sub> K <sub>1,5</sub>	39,4	8,7
7. Известь + навоз 40 т/га	35,4	4,7
8. Известь + N <sub>0,5</sub> P <sub>0,5</sub> K <sub>0,5</sub>	35,2	4,5
НСР <sub>05</sub>	–	4,2

Последствие систем удобрения способствовало получению достоверной прибавки урожайности по всем вариантам длительного опыта в пределах 14,6–35,2 %. При этом не выражено последствие навоза, который был последний раз внесён в 2015 г. под картофель. В то же время проявилось последствие минеральных удобрений, которое способствовало получению достоверной прибавки урожайности в вариантах 4 и 5 – 5,0 и 6,1 т/га соответственно. Также выявлено существенное последствие извести в варианте 2 – прибавка составила 4,7 т/га. Наиболее значительным оказалось последствие органоминеральных систем удобрения на фоне извести.

Таблица 2 – Последействие длительного применения систем удобрений на урожайность зелёной массы клевера 2 года пользования, т/га (УНПК «Агротехнопарк Ижевской ГСХА», 2021 г.)

Варианты	Урожайность	Отклонение от контроля
1. Без удобрений (к)	2,63	–
2. Известь	2,95	0,32
3. Известь + N <sub>1</sub> P <sub>1</sub> K <sub>1</sub>	4,25	1,62
4. N <sub>1</sub> P <sub>1</sub> K <sub>1</sub>	3,46	0,83
5. Известь + навоз 40 т/га + N <sub>1</sub> P <sub>1</sub> K <sub>1</sub>	4,23	1,60
6. Известь + навоз 40 т/га + N <sub>1,5</sub> P <sub>1,5</sub> K <sub>1,5</sub>	4,41	1,78
7. Известь + навоз 40 т/га	3,80	1,17
8. Известь + N <sub>0,5</sub> P <sub>0,5</sub> K <sub>0,5</sub>	3,49	0,86
НСР <sub>05</sub>	–	0,87

В 2021 г. была выявлена плохая перезимовка, на отдельных делянках даже выпадение растений клевера. Недостаточное количество осадков и высокие температуры мая и июня привели к формированию низкого уровня урожайности зелёной массы клевера 2 года пользования (табл. 2).

Последействие извести и навоза не выявлено. В то же время минеральные удобрения в последействии способствовали получению достоверной прибавки урожайности 1,30 т/га (вариант 3). В целом следует отметить существенное последействие сочетания органических и минеральных удобрений на фоне извести (варианты 3, 5, 6, 7). Увеличение урожайности относительно абсолютного контроля в этих вариантах составило 44,5–67,7 %.

**Выводы.** В условиях 2020 г. по последействию систем удобрения получена высокая урожайность зелёной массы клевера лугового 1 года пользования. Выявлено существенное последействие органо-минеральных систем удобрения на фоне извести, где получены прибавки урожайности 8,7–10,8 т/га.

В условиях 2021 г. по последействию систем удобрения получена низкая урожайность зелёной массы клевера лугового 2 года пользования. Однако органо-минеральные системы удобрения в последействии способствовали получению прибавок урожайности 1,60–1,78 т/га.

#### Список литературы

1. Башков, А. С. Повышение эффективности удобрений на дерново-подзолистых почвах Среднего Предуралья / А. С. Башков. – Ижевск: ФГБОУ ВПО Ижевская ГСХА, 2013. – 328 с.

2. Бортник, Т. Ю. Агрохимические основы воспроизводства плодородия дерново-подзолистых почв и повышения продуктивности агроценозов в Вятско-Камской земледельческой провинции: спец. 06.01.04 «Агрохимия»: дис. ... докт. с.-х. наук / Бортник Татьяна Юрьевна. – Москва, 2019. – 356 с.

3. Бортник, Т. Ю. Последствие длительного использования систем удобрения на дерново-среднеподзолистой среднесуглинистой почве / Т. Ю. Бортник, А. С. Башков, К. С. Клековкин, И. М. Кудрявцев // Высшему агрономическому образованию в Удмуртской Республике – 65 лет: материалы науч.-практ. конф. – Ижевск: ФГБОУ ВО Ижевская ГСХА, 2019. – С. 57–64.

4. Валиуллина, Р. Д. Кормовые ресурсы – основа стабильного кормопроизводства Удмуртской Республики / Р. Д. Валиуллина, С. И. Коконов // Современному АПК – эффективные технологии: материалы Междунар. науч.-практ. конф., посвященной 90-летию профессора В. М. Макаровой, 11–14 декабря 2018 г., в 5 т. Т. 1. Агрономия. – Ижевск: ФГБОУ ВО Ижевская ГСХА, 2019. — С. 78–82.

5. Постников, П. А. Продуктивность клевера в полевых севооборотах / П. А. Постников, В. В. Попова // Пермский аграрный вестник. – 2014. – № 2 (6). – С. 29–34.

6. Совершенствование системы удобрений ячменя в современных условиях / А. С. Башков, Т. Ю. Бортник, А. Ю. Карпова, М. Н. Загребина // Аграрный вестник Урала. – 2014. – № 1. – С. 14–18.

7. Шрамко, Н. В. Бобовые травы – основа кормопроизводства и повышения плодородия дерново-подзолистых почв Нечерноземной зоны / Н. В. Шрамко, И. Г. Мельцаев, Г. В. Вихорева // Кормопроизводство. – 2008. – № 3. – С. 2–3.

8. Холзаков, В. М. Достоинства клевера лугового / В. М. Холзаков // Земледелие. – 2001. – № 5. – С. 28.

9. Jones R., Abberton M., Weller R. Enhancing the role red clover for sustainable UK agriculture // IGER Innov. – 2003. – № 7. – P. 36–39.

УДК 633.13”321”:631.526.32(470.51)

**В. Г. Колесникова**

*ФГБОУ ВО Ижевская ГСХА*

## **СРАВНИТЕЛЬНАЯ ОЦЕНКА СОРТОВ ЯРОВОГО ОВСА В УСЛОВИЯХ УДМУРТСКОЙ РЕСПУБЛИКИ**

Приведены сравнительные оценки сортов ярового овса отечественной селекции. По комплексу показателей лучшим оказался сорт Медведь. Его урожайность составила 1,73 т/га, масса 1000 зерен 41,5 г, пленчатость зерна 26,0 %, натура зерна 415 г/л.

**Актуальность.** При внедрении новых сортов для получения высоких и устойчивых урожаев продовольственных культур требуется выполнение всего комплекса агротехнических приемов, соответствующих почвенно-климатическим условиям хозяйств и биологическим особенностям сортов. При этом в оценке сорта, его пригодности к современным технологиям важным является не только продуктивность, но и высокое качество продукции, способность хорошо использовать природные агресурсы и факторы адаптивной интенсификации производства [2–5, 7].

Все эти примеры свидетельствуют о большой роли сорта в достижении высокой урожайности овса в различных регионах Российской Федерации. В связи с этим перед нами была поставлена цель исследований – выявить наиболее продуктивные сорта овса посевного, имеющие высокое качество зерна, в условиях Удмуртской Республики. Для выполнения данной цели были определены задачи:

- дать сравнительную оценку сортов овса посевного по урожайности и научно обосновать её элементами структуры;
- выделить наиболее ценные сорта овса по качеству зерна.

**Материалы и методика.** Для сравнительной оценки вышеперечисленных сортов овса был заложен полевой однофакторный опыт на опытном поле «УНПК – Агротехнопарк» ФГБОУ ВО Ижевская ГСХА в экспериментальном севообороте кафедры растениеводства, на дерново-среднеподзолистой почве с благоприятными агрохимическими показателями пахотного слоя: рН 5,6, содержание фосфора 22,5 и калия 21,1 мг на 100 г почвы, гумуса 2,5 %. Среднемесячная температура воздуха в 2021 г. была выше средних многолетних значений: в мае месяце на 4,6 °С, в июне на 2,3 °С, в июле на 0,7 °С. В августе месяце среднесуточная температура воздуха составила 15,9 °С, т.е. была на уровне значений средней многолетней (16,0 °С). В мае, в июне и в августе количество выпавших осадков было в 2 раза ниже по сравнению со средними многолетними данными и составило 21 мм, 32 мм и 37 мм. В июле месяце осадков выпало 79 мм, что на 19,7 % выше по сравнению с суммой осадков многолетних значений. При такой жаркой и сухой погоде сорта овса сформировали урожайность менее 2,0 т/га.

В опыте сорта овса были посеяны 10 мая сеялкой СС-11 Альфа обычным рядовым способом, с нормой высева 6 млн штук всхожих семян на глубину 3–4 см, т.е. технология возделывания сортов овса в опыте соответствовала зональным рекомендациям [6]. Высеивали следующие сорта овса: Гунтер, Медведь, Кречет, Аргамак – селекции ФГБНУ «ФАНЦ Северо-Востока им. Н. В. Рудницкого»;



Яков, Буланный – ФГНУ «ФИЦ «Немчиновка»; Улов – ФГБОУ ВО Ижевская ГСХА; Конкур – ФГБНУ «Самарский федеральный исследовательский центр РАН»; Уралец – ФГБНУ «Уральский федеральный аграрный научно-исследовательский центр УрО РАН»; Фалёнец – Фалёнская селекционная станция – филиал ФГБНУ «ФАНЦ Северо-Востока им. Н. В. Рудницкого». Подсчёт элементов структуры урожайности, учёт урожайности зерна, анализ качества зерна проводились по общепринятым методикам.

**Результаты исследований.** В условиях 2021 г. урожайность стандартного сорта Яков составила 1,59 т/га (табл. 1). Сорта Буланный, Гунтер, Конкур, Медведь, Улов, Уралец и Фалёнец сформировали урожайность – 1,43–1,73 т/га – на уровне данного показателя контрольного варианта сорта Яков. Существенное снижение урожайности на 0,21–0,23 т/га отмечено у сортов Кречет и Аргамак (НСР<sub>05</sub> 0,17 т/га). Сорта Яков, Фалёнец и Медведь сформировали к уборке 380–398 шт./м<sup>2</sup> продуктивных стеблей. Остальные сорта имели густоту продуктивных стеблей существенно ниже сорта Яков при НСР<sub>05</sub> 14 шт./м<sup>2</sup>.

Таблица 1 – Урожайность, элементы структуры урожайности и качество зерна сортов овса (2021 г.)

Сорт	Урожайность, т/га	Продуктивных стеблей, шт./м <sup>2</sup>	Продуктивность соцветия, г	Масса 1000 зерен, г	Пленчатость зерна, %	Натура зерна, г/л
Яков (st.)	1,59	380	0,58	36,0	26,3	415
Аргамак	1,36	342	0,48	33,7	28,0	425
Буланный	1,43	330	0,62	38,0	26,8	385
Гунтер	1,66	350	0,67	32,6	28,3	395
Конкур	1,57	346	0,65	33,0	30,7	400
Кречет	1,38	354	0,49	32,7	26,7	385
Медведь	1,73	398	0,64	41,5	26,0	415
Улов	1,51	354	0,58	40,6	28,0	405
Уралец	1,50	348	0,61	36,6	25,7	410
Фалёнец	1,69	394	0,63	38,9	26,7	410
НСР <sub>05</sub>	0,17	14	0,06	3,6	–	–

Масса 1000 зерен варьировала от 32,6 г до 41,5 г. Наибольшее значение данного показателя у сорта Медведь – 41,5 г и сорта Улов – 40,6 г. У остальных изучаемых сортов данный показатель был на уровне стандарта Яков (36,0 г) при НСР<sub>05</sub> 3,6 г. Средняя масса зерен с метелок по сортам составила от 0,49 г до 0,67 г. Относительно высокую массу зерна метелки 0,64–0,67 г имели сорта Медведь,

Конкур и Гунтер, что существенно выше на 0,06–0,09 г, при НСР<sub>05</sub> 0,06 г. Сорта Аргмак и Кречет сформировали продуктивность метелки 0,48–0,49 г, что существенно ниже по сравнению с аналогичным показателем у стандартного сорта Яков. У остальных сортов (Улов, Уралец, Буланный, Фалёнец) масса зерна метелки изменялась в пределах ошибки опыта.

Некоторые учёные в своих исследованиях отмечают, что качество зерна сортов овса не бывает постоянным и варьирует в зависимости от условий года, от генотипа сорта и от элементов технологии [1]. Пленчатость зерна является сильно варьирующим признаком и зависит от условий произрастания. В наших исследованиях в связи с засушливыми условиями периода вегетации сорта Аргмак, Улов, Гунтер, Конкур имели зерно с высокой пленчатостью 28,0...30,7 %, относительно низкий процент пленчатости зерна 25,7 и 26,0 % сформировали сорта Уралец и Медведь. Натура зерна у изучаемых сортов составила 385–425 г/л, т.е. все сорта имели натуру зерна ниже базисной – 460 г/л.

**Выводы.** Таким образом, на основании проведенных исследований в условиях 2021 г. относительно высокую урожайность 1,77 т/га имел сорт Медведь. Данную урожайность сорт сформировал за счёт большей продуктивности соцветия 0,67 г., крупного зерна (масса 1000 зерен 41,5 г), относительно низкой пленчатости зерна (26,0 %).

#### Список литературы

1. Акимова, О. В. Продуктивность и качество зерна голозерных и пленчатых сортов овса в условиях Западной Сибири / О. В. Акимова, Г. Я. Козлова // Вестник Алтайского государственного аграрного университета. – 2012. – № 2 (88). – С. 5–8.
2. Братухина, А. М. Урожайность сортов овса посевного на ГСУ Удмуртской Республики / А. М. Братухина, В. Г. Колесникова // Инновационному развитию АПК и аграрному образованию – научное обеспечение: материалы Всерос. науч.-практ. конф.: 3-х томах. – Ижевск, 2012. – С. 28–31.
3. Бурдина, А. М. Сорта овса посевного в Удмуртской Республике / А. М. Бурдина, В. Г. Колесникова // Инновационные технологии для реализации программы научно-технического развития сельского хозяйства: материалы Междунар. науч.-практ. конф.: в 3 томах. – Ижевск: ФГБОУ ВО Ижевская ГСХА. 2018. – С. 17–20.
4. Елисеев, С. Л. Проблемы адаптивного растениеводства и сортовая агротехника полевых культур / С. Л. Елисеев // Сортовую агротехнику полевых культур – в производство: материалы Всерос. науч.-практ. конф., посвященной 80-летию со дня рождения профессора кафедры растениеводства И. В. Осокина. – Пермь: Пермский ГАТУ им. академика Д. Н. Прянишникова. 2020. – С. 31–36.

5. Колесникова, В. Г. Продуктивность сортов овса посевного на Увинском ГСУ Удмуртской Республики / В. Г. Колесникова, Л. А. Мохова // Аграрная наука – инновационному развитию АПК в современных условиях: материалы Всерос. науч.-практ. конф. – Ижевск: ФГБОУ ВПО Ижевская ГСХА, 2013. – С. 48–51.

6. Колесникова, В. Г. Овёс / В. Г. Колесникова // Вестник Ижевской ГСХА. – 2006. – № 2 (8). – С. 47–49.

7. Колесникова, В. Г. Урожайность овса Улов и её структура на госсортоучастках Удмуртской Республики / В. Г. Колесникова // Адаптивные технологии в растениеводстве. Итоги и перспективы: материалы Всерос. науч.-практ. конф., посвящ. 60-летию кафедры растениеводства Ижевской ГСХА. – Ижевск, 2003. – С. 33–35.

УДК 635.621:631.526.32

**О. В. Коробейникова<sup>1</sup>, Т. А. Строт<sup>1</sup>,  
Е. В. Соколова<sup>1</sup>, О. А. Страдина<sup>1</sup>, В. М. Мерзлякова<sup>2</sup>**

<sup>1</sup>ФГБОУ ВО Ижевская ГСХА

<sup>2</sup>БПОУ УР «Ижевский агростроительный техникум»

## **СРАВНИТЕЛЬНАЯ ОЦЕНКА СОРТОВ ТЫКВЫ**

Проводились исследования по оценке различных сортов тыквы. Выявлено, что более урожайным был сорт Медовая сказка за счёт крупных плодов. Высокими вкусовыми и биохимическими качествами обладали сорта Россиянка, Мраморная, Крошка, Жемчужина. Ежегодное плодоношение характерно для сортов Мраморная, Улыбка, Россиянка, Абрикосовая.

В Удмуртской Республике тыкве уделяется мало внимания, хотя она неприхотлива в выращивании, сравнительно устойчива к болезням и вредителям. По последним данным Минздрава, норма потребления бахчевых (арбузы, дыни, тыквы) составляет 15 кг в год на человека [12]. Тыква – полезный для здоровья продукт питания, который по праву можно назвать природным поливитамином. Все вещества, входящие в состав яркой мякоти, не теряют своей пользы даже в процессе термической обработки. Тыква содержит набор витаминов группы В, С, Е, является источником каротина, йода, магния и т. д. Она обладает антисептическими, антипаразитарными свойствами, выраженным желчегонным эффектом, снижает уровень холестерина в крови, способствует нормализации обмена веществ и снижению веса. Масло, получаемое из семян тыквы, способствует нормализации работы печени, употребляется при гепатитах А, В. В тыкве обнаружен витамин Т, ко-

торый способствует ускорению обменных процессов в организме [2, 3, 6, 15].

Практикой установлено, что получать устойчивые высокие урожаи овощей в определённой зоне в разные по метеорологическим условиям годы можно лишь при правильном соотношении сортов разных групп и сроков созревания [14].

В России в Государственном реестре селекционных достижений в 2017 г. было зарегистрировано 104, а в 2021 г. уже 132 сорта тыквы крупноплодной; тыквы мускатной – в 2017 г. – 33, а в 2021 – 41 сорт. Все они отличаются друг от друга урожайностью, вкусовыми показателями, требовательностью к почвенно-климатическим условиям и т. д. Поэтому изучение сортов тыквы является актуальным.

В 2017–2019 гг. в ФГБОУ ВО Ижевская ГСХА проводились исследования по изучению сортов тыквы крупноплодной и мускатной [8, 9, 11]. В 2020 и 2021 гг. исследования продолжились.

**Цель исследований:** дать сравнительную характеристику сортам тыквы.

**Задачи:** определить биометрические показатели, урожайность и элементы структуры сортов тыквы; изучить показатели качества плодов тыквы; провести дегустационную оценку сортов тыквы.

**Материал и методы.** Изучались сорта тыквы крупноплодной: Мраморная (год включения в Госреестр 1975), Крошка (1995 г.), Цукат, Улыбка (1998 г.), Россиянка (1999 г.); мускатной: Жемчужина (2000 г.), Медовая сказка (2015 г.); твердокорой: Абрикосовая. В Госреестр не включены сорта Цукат и Абрикосовая [4]. Повторность опыта 4-кратная. Площадь питания одного растения – 2 м<sup>2</sup> (2,0×1,0 м). Расположение вариантов систематическое. Исследования проводили по общепринятым методикам [1, 10]. Содержание массовой доли растворимых сухих веществ (сахарозы) в растворе определяли с помощью рефрактометра по ГОСТ ISO 2173–2013; содержание витамина С по С. М. Прокошеву титриметрическим методом по ГОСТ 24556-89.

Почва дерново-подзолистая супесчаная окультуренная, слабокислая. Содержание гумуса очень высокое (4,45 %), подвижного фосфора повышенное (388 мг/кг), калия среднее (211 мг/кг) [13].

Тыква обладает повышенной требовательностью к теплу, поэтому в структуре потенциала онтогенетической адаптации сортов выделяются потенциальная продуктивность и экологическая устойчивость, определяющие величину и качество урожая. Знание специфики адаптивности каждого сорта помогает установить возможность его выращивания в определенных почвенно-климатических

зонах. Метеорологические условия вегетационного периода 2020 г. характеризовались обеспеченным увлажнением (ГТК = 1,07). Имелись периоды как с недостаточным количеством осадков, так и избыточным увлажнением. Вегетационный период 2021 г. был засушливый (ГТК = 0,8), за исключением третьей декады июля.

**Результаты исследований.** При изучении сортов учитывалась длина главного побега и количество боковых побегов, так как более ценными являются короткоплетистые компактные сорта (табл. 1).

Таблица 1 – Длина и количество побегов на растении

Сорт	Длина главного стебля, м			Количество боковых побегов, шт.		
	2020 г.	2021 г.	среднее	2020 г.	2021 г.	среднее
1. Мраморная	2,53	3,03	2,78	6,0	3,0	4,5
2. Крошка	1,73	2,35	2,04	4,0	4,7	4,4
3. Жемчужина	1,35	4,18	2,77	4,0	5,3	4,7
4. Медовая сказка	3,50	2,99	3,25	3,7	5,5	4,6
5. Цукат	4,06	3,24	3,65	3,5	3,3	3,4
6. Улыбка	0,52	0,42	0,47	3,2	9,0	6,1
7. Россиянка	2,70	2,07	2,39	5,0	5,2	5,1
8. Абрикосовая	3,50	2,40	2,95	1,5	4,5	3,0
Среднее по сортам	2,49	2,59	2,54	3,9	5,1	4,5
НСР <sub>05</sub>	0,83	1,02	0,93	$F_{\phi} < F_{\tau}$	1,4	1,6

В среднем по сортам длина главного стебля в 2020 г. составила 2,49 м. Существенно длиннее, относительно среднего, главные стебли были у сортов Медовая сказка, Цукат и Абрикосовая (3,50; 3,50 и 4,06 м). Более короткие – у сортов Жемчужина (1,35 м) и Улыбка (0,52 м). В 2021 г. средняя длина главного стебля была больше на 10 см и составила 2,59 м. Более длинным в сравнении со средним был главный побег у сорта Жемчужина (4,18 м), коротким – у сорта Улыбка (0,42 м).

Среднее количество боковых побегов в среднем за два года составило 4,5 шт. В 2020 г. существенной разницы между сортами по данному показателю не выявлено. В 2021 г. среднее количество боковых побегов у сортов тыквы Мраморная, Цукат и Улыбка было существенно ниже и составило 3,3 и 9 шт. соответственно.

В таблица 2 представлена урожайность разных сортов тыквы по годам.

В среднем за два года урожайность тыквы составила 10,2 т/га. Высокая урожайность была получена у сорта Цукат в 2020 г. и Медовая сказка в 2021 г. (25,4 и 64,7 т/га соответственно). На урожай-

ность повлияла масса плодов. Однако на потребительском рынке более востребованы порционные сорта тыквы (массой 1,5–2,5 кг). Крупные плоды в 2020 г. были получены у сорта Цукат (5,08 кг), а в 2021 г. у сорта Медовая сказка (6,5 кг). У остальных сортов плоды имели небольшую массу (0,6–2,9 кг). Корреляционно-регрессионный анализ показал, что масса плода не зависит от количества плодов с растения, выявлена слабая отрицательная корреляционная зависимость ( $r = -0,186$ ). Количество плодов на растении варьировало от 1 до 4–5 шт.

Таблица 2 – Урожайность сортов тыквы

Сорт	Урожайность, т/га			Средняя масса плода, кг		
	2020 г.	2021 г.	среднее	2020 г.	2021 г.	среднее
1. Мраморная	11,5	8,8	10,2	2,31	1,80	2,06
2. Крошка	5,3	25,7	15,5	1,05	2,10	1,58
3. Жемчужина	1,7	14,7	8,2	0,35	1,30	0,83
4. Медовая сказка	14,5	64,7	39,6	2,90	6,50	4,70
5. Цукат	25,4	9,7	17,5	5,08	1,90	3,49
6. Улыбка	6,3	7,0	6,7	1,26	0,60	0,93
7. Россиянка	11,7	20,9	16,3	2,35	2,40	2,38
8. Абрикосовая	10,0	6,2	8,1	1,99	0,60	1,30
Среднее по сортам	10,1	19,7	14,9	2,10	2,10	2,10
НСР <sub>05</sub>	8,8	12,0	10,4	1,80	1,40	1,60

Для оценки биохимических показателей в плодах тыквы определили содержание сухого вещества и сахарозы (табл. 3).

Содержание сухого вещества в плодах тыквы, в достаточно увлажненный 2020 г., в среднем было невысоким и составило 6,3 %. В условиях засушливого 2021 г. содержание сухого вещества в плодах тыквы увеличилось по всем сортам, кроме сорта Медовая сказка. Высокое накопление сухого вещества, по сравнению с другими сортами, отмечено у сортов Крошка и Цукат. В результате корреляционно-регрессионного анализа выявлена прямая сильная зависимость содержания сахарозы с содержанием сухого вещества ( $r = 0,834$ ). В среднем за два года высокое содержание сахарозы отмечено у сортов Мраморная, Крошка, Цукат и Россиянка.

Содержание витамина С (аскорбиновой кислоты) в среднем по сортам за два года составило 55 мг/кг (табл. 4).

Высокое содержание витамина С отмечено у сортов Мраморная, Крошка, Россиянка.

Проведена дегустационная оценка сортов и рассчитан индекс периодичности плодоношения [5, 7]. Более вкусными признаны со-

рта Мраморная, Крошка, Жемчужина и Россиянка. Очень низкими вкусовыми качествами обладал сорт Улыбка. Однако для сорта Жемчужина характерна резкая периодичность. В отдельные годы урожайность её резко снижается. Ежегодное плодоношение характерно для сортов Мраморная, Улыбка, Россиянка, Абрикосовая.

Таблица 3 – Содержание сухого вещества и сахарозы в плодах

Сорт	Содержание сухого вещества, %			Содержание сухих растворимых веществ (сахарозы), %		
	2020 г.	2021 г.	среднее	2020 г.	2021 г.	среднее
1. Мраморная	5,9	11,2	8,6	5,8	11,8	8,8
2. Крошка	6,9	15,4	11,2	4,7	11,5	8,1
3. Жемчужина	5,2	9,6	7,4	4,7	5,5	5,1
4. Медовая сказка	4,7	3,9	4,3	5,0	3,2	4,1
5. Цукат	9,7	14,2	12,0	5,7	10,4	8,1
6. Улыбка	4,8	5,3	5,1	4,0	4,1	4,1
7. Россиянка	8,8	8,5	8,7	10,7	8,0	9,4
8. Абрикосовая	4,0	9,3	6,7	4,8	7,9	6,4
Среднее по сортам	6,3	9,7	8,0	5,7	7,8	6,7
НСР <sub>05</sub>	0,8	1,1	1,0	0,6	0,1	0,4

Таблица 4 – Содержание витамина С и дегустационная оценка сортов тыквы

Сорт	Содержание витамина С, мг/кг			Дегустационная оценка сортов			Индекс периодичности плодоношения, %
	2020 г.	2021 г.	среднее	2020 г.	2021 г.	Среднее	
1. Мраморная	24	105	65	3,3	4,8	4,1	13
2. Крошка	28	144	86	3,6	4,6	4,1	66
3. Жемчужина	34	45	40	4,5	4,5	4,5	79
4. Медовая сказка	33	52	43	3,0	3,0	3,0	63
5. Цукат	54	60	57	2,9	3,5	3,2	45
6. Улыбка	38	27	33	1,9	1,0	1,5	5
7. Россиянка	104	39	72	4,5	4,5	4,5	28
8. Абрикосовая	24	66	45	2,1	4,0	3,1	23
Среднее по сортам	42	67	55	–	–	–	–
НСР <sub>05</sub>	6	8	7	–	–	–	–

**Вывод.** В результате изучения сортов было выявлено, что за счет крупных плодов высокой урожайностью обладает сорт тыквы Медовая сказка, самый компактный – сорт Улыбка. Высокими вкусовыми и биохимическими показателями обладали сорта Россиянка,

Мраморная, Крошка, Жемчужина. Ежегодное плодоношение характерно для сортов Мраморная, Улыбка, Россиянка, Абрикосовая.

#### Список литературы

1. Белик, В. Ф. Методика физиологических исследований в овощеводстве и бахчеводстве / В. Ф. Белик – М.: 1970. – 210 с.
2. Бухарова, А. Р. Содержание гидроксикоричных кислот и флавоноидов в семенах и мякоти плодов тыквы крупноплодной / А. Р. Бухарова, Н. В. Степанюк, А. Ф. Бухаров // Научное обеспечение отрасли овощеводства в современных условиях: материалы Междунар. науч.-практ. конф., посвященной 85-летию ВНИИО. – М.: ФГБНУ ВНИИО. – 2015. – С. 160–165.
3. Гиш, Р. А. Новые перспективные сорта тыквы, адаптированные для условий юга России / Р. А. Гиш, А. И. Петенко, В. Э. Лазько // Труды Кубанского аграрного университета. – 2015. – № 57. – С. 71–77.
4. Государственный реестр селекционных достижений, допущенных к использованию. Т.1. Сорта растений (официальное издание). – М.: ФГБНУ «Росинформагротех», 2021. – 719 с.
5. Гутиев, Р. И. Устойчивость плодоношения и реализация биологических ресурсов плодовых культур Краснодарского края: дисс. ... канд. с.-х. наук / Р. И. Гутиев. – М., 2002. – 109 с.
6. Дорофеев, В. Ф. Руководство по апробации бахчевых культур: справочное пособие / В. Ф. Дорофеев. – М.: Агропромиздат, 1985. – 181 с.
7. Кашин, В. И. Устойчивость садоводства России: дисс. ... д-ра с.-х. наук в виде научн. доклада / В. И. Кашин. – Мичуринск, 1995. – 102 с.
8. Коробейникова, О. В. Оценка сортов тыквы в условиях Удмуртской Республики / О. В. Коробейникова, Е. В. Соколова, В. М. Мерзлякова // Вестник Ижевской ГСХА. – 2019. – № 4 (60). – С. 24–27.
9. Кутянова, В. А. Вредители тыквы в условиях Удмуртской Республики / В. А. Кутянова // Научные труды студентов Ижевской ГСХА / отв. за вып. Н. М. Итешина. – Ижевск: ФГБОУ ВО Ижевская ГСХА, 2020. – № 1 (10). – С. 152–154.
10. Литвинов, С. С. Методика опытного дела в овощеводстве / С. С. Литвинов. – М., 2011. – 648 с.
11. Мерзлякова, В. М. Качественная оценка сортов тыквы / В. М. Мерзлякова, Е. В. Соколова, О. В. Коробейникова // Научные инновации в развитии отраслей АПК: материалы Междунар. науч.-практ. конф. В 3-х томах. – 2020. – С. 76–80.
12. Об утверждении Рекомендаций по рациональным нормам потребления пищевых продуктов, отвечающих современным требованиям здорового питания. – Приказ Министерства здравоохранения РФ от 19 августа 2016 г. – № 614. – URL: <https://www.garant.ru/products/ipo/prime/doc/71385784/>.
13. Почвоведение с основами геологии / В. П. Ковриго, И. С. Кауричев, Л. М. Бурлакова. – М.: КолосС, 2008. – 439 с.



14. Показатели качества овощных культур в зависимости от технологии выращивания / Т. Е. Иванова [и др.] // Вестник Ижевской ГСХА. – 2019. – № 1 (57). – С. 10–23.

15. Якимова, О. В. Оценка биохимического состава и урожайности у селекционных образцов тыквы порционного размера / О. В. Якимова, В. Э. Лазько; отв. за вып. А. Х. Шеуджен // Энтузиасты аграрной науки: материалы Всерос. науч.-практ. конф., посвященной 100-летию кафедры почвоведения Кубанского ГАУ им. И. Т. Трубилина и 80-летию члена-корреспондента РАН В. Н. Кудеярова. – 2019. – С. 114–119.

УДК 633.111.1"321":631.53.01

**Е. Н. Куклина, А. М. Ленточкин**  
*ФГБОУ ВО Ижевская ГСХА*

## **ЗАВИСИМОСТЬ УРОЖАЙНОСТИ РАННЕСПЕЛЫХ И СРЕДНЕРАННИХ СОРТОВ ЯРОВОЙ ПШЕНИЦЫ ОТ ПОСЕВНЫХ КАЧЕСТВ СЕМЯН**

Проведено полевое испытание шести сортов яровой пшеницы, определены посевные качества полученного урожая и сделан расчет коэффициентов корреляции между урожайностью и посевными качествами семян.

Яровая пшеница является одной из сельскохозяйственных культур, занимающих значительную посевную площадь в России. Зерно пшеницы имеет широкое использование в виде разнообразных продуктов питания человека, высокобелкового компонента кормов в животноводстве, высокоуглеводного сырья для перерабатывающей промышленности [3–7]. Средний уровень урожайности яровой пшеницы в Среднем Предуралье остаётся невысоким [1].

По мнению ряда ученых, среди основных факторов, влияющих на величину урожая, первое место принадлежит сорту, второе – удобрениям, третье – мероприятиям по уходу за посевами и их защите от болезней, вредителей и сорных растений. Практика и эксперименты показали, что в повышении урожайности сельскохозяйственных культур на долю сорта приходится от 25 до 50 % [8].

Высококачественные семена обеспечивают более полную реализацию генетически обусловленного урожайного потенциала возделываемых сортов и гибридов сельскохозяйственных культур. Поэтому семена подлежат проверке на сортовые и посевные качества в соответствии с ФЗ «О семеноводстве» и на посев использовать только те семена, которые соответствуют предъявленным к ним требованиям [2].

**Цель** – оценить сорта яровой пшеницы разных групп спелости по способности формировать урожайность и качество семян.

**Задачи:**

1. Определить показатели лабораторной всхожести, силы роста и энергии прорастания семян.
2. Определить корреляционную связь урожайности с показателями качества семян.

**Материалы и методы.** Опыт полевой микроделяночный с площадью деланки 1,05 м<sup>2</sup> в шестикратной повторности. В группе «раннеспелые» изучались сорта: Иргина, Ирень, Свеча; в группе «среднеранние»: Омская 36, Горноуральская, Калинка. Стандартный сорт – Омская 36. Ручной посев был проведен на глубину 4 см с нормой высева всхожих семян 6 млн шт./га. Уборка проведена ручным способом с дальнейшим обмолотом на колосковой молотилке МК-1М. Лабораторные исследования качества семян выполнены на агрономическом факультете в лаборатории «Семеноводства и качества зерна».

**Результаты исследования.** Определение урожайности и посевных качеств семян показало следующие результаты (табл. 1).

Таблица 1 – Сравнительная урожайность и сила роста сортов яровой пшеницы

Группа спелости	Сорт	Урожайность, г/м <sup>2</sup>		Сила роста, г		Сила роста, %	
		среднее	откл.	среднее	откл.	среднее	откл.
Раннеспелые	Иргина	199	-2	5,83	0,62	64	-3
	Ирень	201	0	6,51	1,30	74	7
	Свеча	205	+4	7,01	1,80	80	13
Среднеранние	Омская 36 (st)	201	–	5,22	–	67	–
	Горноуральская	203	+2	6,32	1,11	62	-5
	Калинка	231	+31	5,20	-0,02	55	-12
Среднее		207	–	6,02	–	67	–
НСР <sub>05</sub>		21		0,65		11	

В среднем за два изучаемых года (2019–2020 гг.) средняя урожайность сортов составила 207 г/м<sup>2</sup>. Урожайность стандартного сорта Омская 36 составила 201 г/м<sup>2</sup>, существенное увеличение на 31 г/м<sup>2</sup> получено по сорту Калинка (НСР<sub>05</sub> = 21 г/м<sup>2</sup>).

Согласно ГОСТ 20290-74 сила роста семян – это потенциальная способность семян к быстрому прорастанию и формированию нормальных сильных проростков. Силу роста семян определяли как количество ростков длиннее 5 см в процентах от количества взятых семян для анализа, а также массы нормально проросших рост-

ков в граммах в пересчете на 100 штук. Анализируемые показатели силы роста использованы в год, предшествующий получению урожайности (2018–2019 гг.).

В среднем за 2 года сила роста (весовой показатель) составила 6,02 г. Сила роста стандартного сорта составила 5,22 г. По сортам Горноуральская, Ирень и Свеча получено существенное увеличение соответственно на 1,11; 1,30 и 1,80 г ( $НСР_{05} = 0,65$  г).

В среднем за 2 года сила роста (процентный показатель) составила 67 %. Сила роста стандартного сорта составила 67 %. По сорту Свеча получено существенное увеличение на 13 %, а по сорту Калинка существенное снижение на 12 % ( $НСР_{05} = 11$  %).

Таким образом, не всегда формирование сильных, тяжеловесных проростков связано с увеличением длины ростка.

На основании полученных данных нами был проведен расчет коэффициента корреляции урожайности с посевными качествами семян яровой пшеницы (табл. 2).

Таблица 2 – Коэффициент корреляции урожайности раннеспелых и среднеранних сортов яровой пшеницы с посевными качествами семян

Группа спелости	Сорт	Сила роста, г	Сила роста, %
Раннеспелые	Иргина	$-0,78^* \pm 0,20$	$-0,81^* \pm 0,18$
	Ирень	$-0,77^* \pm 0,20$	$-0,66^* \pm 0,24$
	Свеча	$-0,12 \pm 0,31$	$0,20 \pm 0,31$
Среднеранние	Омская 36	$-0,97^* \pm 0,08$	$-0,95^* \pm 0,10$
	Горноуральская	$-0,90^* \pm 0,14$	$-0,88^* \pm 0,15$
	Калинка	$-0,69^* \pm 0,23$	$-0,75^* \pm 0,21$
Среднее		$-0,60 \pm 0,25$	$-0,61 \pm 0,25$

Примечание: \*существенно при 5 % уровне значимости.

На величину формирования урожайности влияет множество факторов: почвенно-климатические условия, качество обработки почвы, засоренность сорными растениями, качество посевного материала и др. В среднем по изучаемым сортам получена средняя отрицательная корреляционная зависимость урожайности от силы роста (выраженной в граммах и процентах). Сильная существенная отрицательная зависимость получена по сортам Омская 36, Горноуральская, Иргина, Ирень, Калинка.

**Выводы.** Между урожайностью зерна и силой роста семян большинства сортов раннеспелой и среднеранней группы спелости установлена существенная отрицательная сильная корреляционная зависимость.

### Список литературы

1. Воробьёв, В. А. Адаптивная способность и стабильность сортов яровой пшеницы / В. А. Воробьёв, А. В. Воробьёв // Всерос. науч.-практ. конф., посвящ. памяти Уральских учёных: д-ра биол. наук Н. А. Иванова, д-ров с.-х. наук В. Ф. Трушина и С. А. Чазова : сб. науч. тр. – Екатеринбург, 2001. – Т. 2. – С. 234–242.
2. Захарова, Н. Н. Посевные качества и полевая всхожесть семян яровой мягкой пшеницы / Н. Н. Захарова, Н. Г. Захаров // Вестник Ульяновской ГСХА. – 2016. – № 4 (36). – С. 17–23.
3. Ленточкин, А. М. Биологические потребности – основа технологии выращивания яровой пшеницы: моногр. / А. М. Ленточкин. – Ижевск : ФГБОУ ВПО Ижевская ГСХА, 2011. – 436 с.
4. Ленточкин, А. М. Матрикаральная разнокачественность семян колоса яровой пшеницы Иргина / А. М. Ленточкин // Зерновое хозяйство. – 2002. – № 5. – С. 19–21.
5. Ленточкин, А. М. Особенности биологии и технологии выращивания яровой пшеницы на продовольственные цели / А. М. Ленточкин // Адаптивно-ландшафтная система земледелия. Научные основы системы ведения сельского хозяйства в Удмуртской Республике, кн. 3. – Ижевск: Ижевская ГСХА, 2002. – С. 325–351.
6. Ленточкин, А. М. Оценка состояния посевных площадей / А. М. Ленточкин // Пермский аграрный вестник. – 2019. – № 1 (25). – С. 55–62.
7. Ленточкин, А. М. Размещение зерновых культур и состояние производства зерна / А. М. Ленточкин // Современному АПК – эффективные технологии: материалы Междунар. науч.-практ. конф., посвящ. 90-летию д-ра с.-х. наук, профессора, заслуж. деят. науки РФ, почёт. раб. ВПО РФ В. М. Макаровой, 11–14 декабря 2018 г., в 5 т. Т. 1. Агрономия. – Ижевск: ФГБОУ ВО Ижевская ГСХА, 2019. – С. 268–274.
8. Самойлов, Л. Н. Комплекс факторов, влияющих на производство и качество зерна пшеницы / Л. Н. Самойлов, Л. С. Чернова, С. В. Трушкин // Плодородие. – 2018. – URL: <https://cyberleninka.ru/article/n/kompleks-faktorov-vliyauschih-na-proizvodstvo-i-kachestvo-zerna-pshenitsy> (дата обращения 24.02.2022).

**М. В. Курылев<sup>1</sup>, А. Г. Курылева<sup>2</sup>,  
И. Ш. Фатыхов<sup>3</sup>, Ч. М. Исламова<sup>3</sup>**

<sup>1</sup>Филиал «Россельхозцентр» по Удмуртской Республике

<sup>2</sup> ФГБУН УдмФИЦ УрО РАН

<sup>3</sup>ФГБОУ ВО Ижевская ГСХА

## **ВЛИЯНИЕ ПРЕДПОСЕВНОЙ ОБРАБОТКИ СЕМЯН НА ЛАБОРАТОРНУЮ ВСХОЖЕСТЬ ОЗИМОЙ ПШЕНИЦЫ СОРТА МЕРА**

Проведен сравнительный анализ результатов лабораторных исследований предпосевной обработки семян озимой пшеницы сорта Мера биопрепаратами, стимуляторами роста и микроудобрениями на посевные показатели семян. Установлено, что обработка семян озимой пшеницы фунгицидом Виал ТрасТ (0,3–0,4 л/т) снижает инфекционный фон на 44 %, тем самым способствует повышению энергии роста на 8 %, лабораторной всхожести на 3 % и образованию здоровой корневой системы. Обработка семян баковой смесью Виал ТрасТ + Гумат-7 «Здоровый Урожай» также имела положительный эффект на энергию роста (на 8 %), лабораторную всхожесть (на 2 %), длину coleoptily (на 4 %) и в целом на развитие корневой системы (длина корней на 42 % и количество корешков на 7 %).

**Актуальность.** Урожайность озимой пшеницы во многом зависит от посевных качеств семян. Важным фактором, способствующим их повышению, является предпосевная обработка семян биологически активными веществами, стимуляторами роста и микроэлементами. Обработка семян гуминовыми препаратами повышает их всхожесть, улучшает обмен веществ, что способствует усиленному поступлению в растения элементов питания [1, 2]. Под воздействием микроэлементов растения лучше переносят стрессовые факторы внешней среды и становятся устойчивыми к поражению болезнями [3, 4]. Целью наших исследований являлось изучение влияния предпосевной обработки биопрепаратами, стимуляторами роста и микроудобрениями на посевные показатели семян озимой пшеницы сорта Мера.

**Материалы и методика.** Для опытов использовались семена озимой пшеницы сорта Мера, категория элита. Обработка семян была проведена за день до посева: фунгицидом Виал ТрасТ (0,4 л/т) и его баковой смеси с биопрепаратами Восток Эм-1 (0,1 л/т), Флавобактерин (0,5 л/т) и Псевдобактерин-2 (1,0 л/т); стимуляторами роста Гумат -7 «Здоровый Урожай» (ЗУ) (1,0 л/т), Grow В (100 мл/т) и микроудобрениями Микровит (0,8 л/т) и Agree's «Форсаж»

(1,5 л/т). Энергия прорастания, всхожесть, длину проростков проводили в лабораторных условиях УДМ ФИЦ УрО РАН УдмНИИСХ по ГОСТ 12038-84 и ГОСТ 20290-74. Статистическую обработку осуществляли методом дисперсионного анализа.

**Результаты исследований.** Проведен анализ предпосевной обработки семян на энергию прорастания, лабораторной всхожести, и на инфицированность семян корневыми гнилями (фитоэкспертиза).

Энергия прорастания у изучаемого сорта Мера по вариантам опыта была в пределах 90,0–97,0 %, лабораторная всхожесть – 91,0–99,0 %, а полевая оказалась на уровне 70,0–80,0 % (табл. 1).

Таблица 1 – Влияние предпосевной обработки семян озимой пшеницы на посевные качества и на зараженность семенной инфекцией, %

Вариант	Энергия прорастания (3 сутки)	Лабораторная всхожесть (7 сутки)	Полевая всхожесть	Зараженность семян
Обработка водой (к)	90,0	96,0	70	73,0
Виал ТрасТ (ВТ)	97,4	99,0	79	41,2
Виал ТрасТ +Эм-1	90,2	93,0	77	52,4
Виал ТрасТ + Флавобактерин	90,1	92,0	80	42,0
Виал ТрасТ +Псевдобакт.-2	90,0	93,0	82	44,4
Виал ТрасТ +Гумат-7 «ЗУ»	97,0	98,0	80	48,0
Виал ТрасТ + Grow В	93,1	91,0	79	48,4
Виал ТрасТ +Микровит	90,4	91,0	77	48,8
Виал ТрасТ + Агрис Форсаж	90,4	92,0	79	41,8
НСР <sub>05</sub>	3,7	2,3	7,3	–

Наиболее высокая энергия прорастания и лабораторная всхожесть отмечена в варианте обработка семян фунгицидом Виал ТрасТ – 97,4 и 99,0 % (НСР<sub>05</sub> = 3,7 и 2,3 %, соответственно). Инкрустация семян баковой смесью Виал ТрасТ + Гумат-7 «Здоровый урожай» также положительно оказала влияние на энергию прорастания семян пшеницы – 97,0 % и на лабораторную всхожесть – 98,0 %.

Между лабораторной и полевой всхожестью семян зерновых культур существует значительная разница, достигающая 25 % и более в сторону уменьшения последней [5]. Аналогичные результаты получены и в нашем опыте в условиях осени 2020 г., разница между лабораторной и полевой всхожестью составила в контрольном варианте обработка водой 27 %, а предпосевная обработка семян по вариантам опыта от 12 до 20 %, полевая всхожесть имела значения 77–82 %. По результатам учета полевой всхожести выявлено, что предпосевная обработка семян фунгицидом и его баковой смеси с биопрепаратами,

регуляторами роста и микроэлементами обеспечивает достоверное увеличение данного показателя относительно контрольного варианта.

Анализ зараженности семян корневыми гнилями выявил грибы рода *Bipolaris sorokiniana* Sacc. (*Helminthosporium sativum* P. K. et B.) и виды рода *Fusarium* Link. *Fusarium* sp., а также *Alternaria* sp. Инфицированность составила в контрольном варианте 73 %, обработка семян фунгицидом Виал ТрасТ – 41,2 %, в его смеси с биопрепаратами стимуляторами роста и микроэлементами зараженность составила 41,8–52,4 %.

На прорастание семян в полевых условиях влияет множество факторов: экологических, агротехнических, а также эндогенных (внутренних) биологических причин, то есть морфофизиологические признаки и свойства прорастающих семян. Отличительная биологическая особенность семян зерновых культур заключается в том, что появление всходов в поле обеспечивает coleoptile – видоизмененный первичный влагалищный лист, который защищает молодой стебель проросшего семени от механических повреждений и твердой верхушкой пробивает почву [5]. Следовательно, наряду с внешними факторами интенсивность развития coleoptile не в меньшей степени будет влиять на показатель полевой всхожести. Размер coleoptile – это сортоспецифический показатель, сильно варьирующий от целого комплекса факторов, включая степень зрелости семян, их разнокачественность, условия послеуборочного хранения и почвенных условий [5].

При проращивании семян в лабораторных условиях выявлена положительная реакция озимой пшеницы сорта Мера на обработку семян, во всех изучаемых вариантах длина ростка и корешков превосходила контрольный вариант на 11–23 % и 7–53 % соответственно (рис. 1–2).

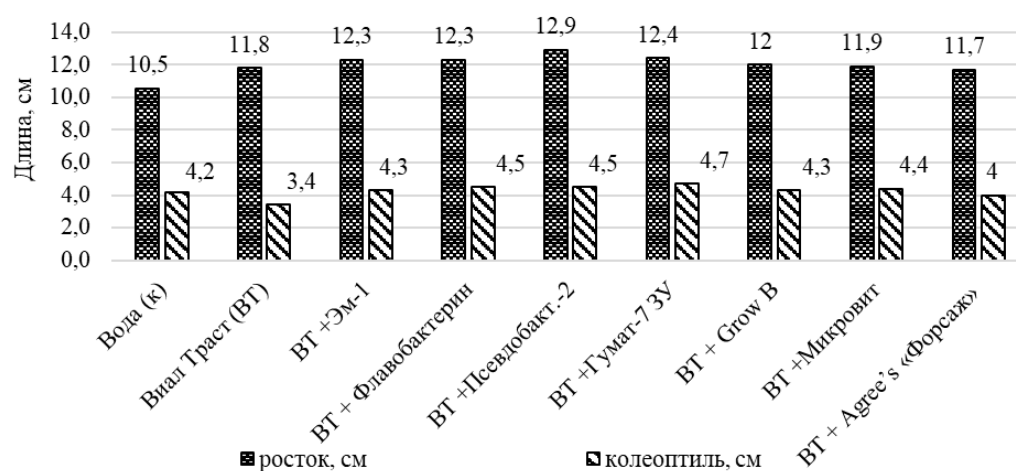


Рисунок 1 – Влияние предпосевной обработки семян на развитие проросков озимой пшеницы сорта Мера

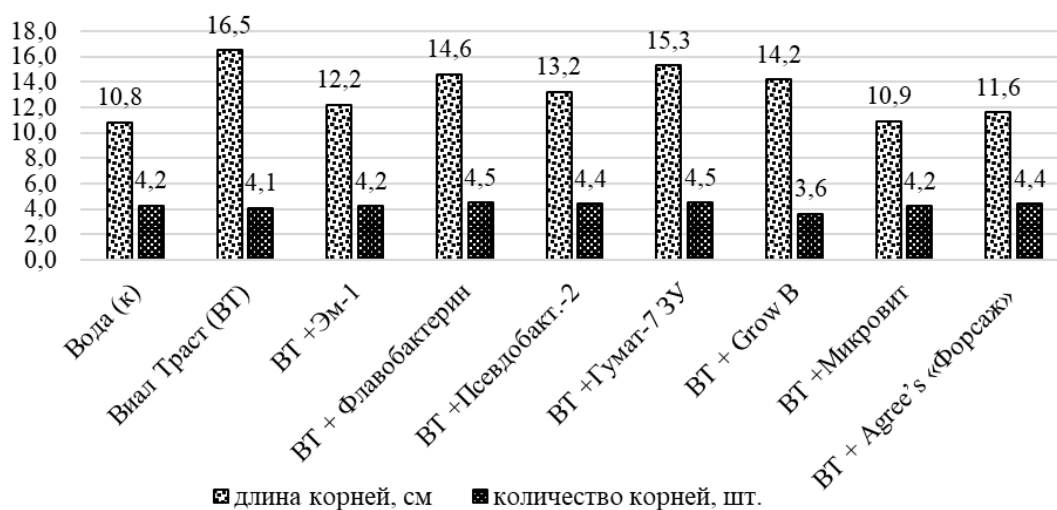


Рисунок 2 – Влияние предпосевной обработки семян на развитие корневой системы озимой пшеницы сорта Мера

Длина колеоптиля в опыте варьировала от 3,4 до 4,7 см, наибольшее значение отмечено при протравливании семян баковой смеси фунгицида Виал ТрасТ с Флавобактерином, с Псевдобактерином-2 и с Гуматом-7 «Здоровый Урожай» – 4,5–4,7 см. У сорта озимой пшеницы Мера отмечена сортовая специфичность по формированию первичных корешков, в независимости от обработки семян она была на уровне 3,6–4,5 шт.

**Выводы.** Проведя сравнительный анализ предпосевной обработки семян озимой пшеницы, выявлено, что фунгицид Виал ТрасТ (0,3–0,4 л/т) снижает инфекционный фон (на 44 %), тем самым способствует повышению энергии роста (на 8 %), лабораторную всхожесть (на 3 %) и образованию здоровой корневой системы (на 53 %). Обработка семян баковой смесью Виал ТрасТ + Гумат-7 «Здоровый Урожай» также имела положительный эффект на показатель: энергии роста, лабораторную всхожесть, длину колеоптиле и на развитие количества и длины корешков.

#### Список литературы.

1. Ерохин, А. И. Улучшение посевных качеств семян и повышение продуктивности сельскохозяйственных культур на основе применения гуминовых препаратов и защитно-стимулирующих составов / А. И. Ерохин, В. И. Зотиков. – Орел: ФГБНУ ВНИИ ЗБК, 2015. – 48 с.
2. Зотиков, В. И. Эффективность применения Флор Гумата универсального на семенах и вегетирующих растениях / В. И. Зотиков, А. И. Ерохин, М. В. Барбашов // Земледелие. – 2011. – № 8. – С. 44–45.
3. Медведева, А. Основные отличия между лабораторной и полевой всхожестью семян зерновых культур. – URL: <https://www.agroxxi.ru/zhurnal-agromir-xxi/stati>



rastenievodstvo/osnovnyye-otlichija-mezhdu-laboratornoi-i-polevoi-vshozhestyu-semjan-zernovyh-kultur.html.

4. Митрохина, О. А. Некорневые обработки посевов озимой пшеницы микроэлементами в различные фазы развития / О. А. Митрохина // Земледелие. – 2014. – № 5. – С. 30–31.

5. Смирнов, П. М. Агрохимия. – 2-е изд., перераб. и доп. / П. М. Смирнов, Э. А. Муравин. – М., 1984. – 304 с.

УДК 664.661.022.3

**Н. И. Мазунина, А. В. Мильчакова**

*ФГБОУ ВО Ижевская ГСХА*

## **ВЛИЯНИЕ ДОБАВЛЕНИЯ МОРКОВИ НА КАЧЕСТВО ХЛЕБА ИЗ ПШЕНИЧНОЙ МУКИ**

Проведены исследования по определению влияния сушеной и свежей моркови при добавлении ее в состав хлеба из пшеничной муки 1-го сорта. Изменились цвет мякиша и корки и вкус изделия.

**Актуальность.** В настоящее время кардинально модернизирована техническая база хлебопечения, повышена пищевая ценность и вкусовые достоинства хлеба. Хлебозаводы имеют возможность приобретать любые виды сырья, материалов, пищевых добавок, улучшителей [3].

Сегодня одной из серьезных проблем хлебопекарных предприятий является острая нехватка инвестиций, так как хлебопекарная промышленность остается одной из отраслей пищевой промышленности, наименее привлекательной для инвестиций [5]. Но, несмотря на это, бурно развивается малое хлебопечение в городских и сельских населенных пунктах. Выпускается более конкурентоспособная по цене продукция. На сегодняшний день для хлебобулочных изделий существует множество заменителей: сухие завтраки, рис и картофель. Пекарням необходимо расширять свой ассортимент [1].

В ФГБОУ ВО Ижевская ГСХА вопросами внесения дополнительного сырья в хлебобулочные изделия занимались Т. Н. Рябова [4], Э. Ф. Вафина [2].

**Материалы и методы.** Целью исследования является совершенствование технологии производства хлеба из пшеничной муки с добавлением моркови для дальнейшего улучшения качества. Мате-

риалом служат хлеб из пшеничной муки первого сорта, морковь столовая свежая, морковь сушеная. Решаются следующие задачи: разработать новую рецептуру хлеба из пшеничной муки с добавлением моркови; изучить влияние дополнительного сырья на органолептические и физико-химические показатели качества хлеба. Показатели качества определяли по следующим методикам: определение органолептических показателей – по ГОСТ 5667-65; определение массовой доли влаги – по ГОСТ 21094-75; определение пористости – по ГОСТ 5669-96; определение кислотности – по ГОСТ 5670-96. Проверка качества хлеба из пшеничной муки исследуется согласно ГОСТ 28808-90 «Хлеб из пшеничной муки. Общие технические условия».

**Результаты исследований.** Органолептическая оценка качества сравнительно проста, не требует специальных приборов, занимает мало времени, однако зависит от личных способностей дегустатора, его настроения, влияния окружающей обстановки. Чтобы определить качество готовых изделий, из каждой однородной партии берут среднюю пробу и на основании ее осмотра и лабораторных исследований определяют пригодность продукта для реализации. Определение качества хлеба из пшеничной муки с добавлением моркови по органолептическим показателям проводится по внешнему виду, вкусу, запаху, цвету и виду в изломе [ГОСТ 28808-90].

Таблица 1 – Органолептические показатели хлеба из пшеничной муки

Наименование показателей	Норма по ГОСТ 27842-88	Хлеб из пшеничной муки (контроль)	Пшеничный хлеб с добавлением свежей моркови	Пшеничный хлеб с добавлением сушеной моркови
Вкус и запах	Свойственные данному виду изделия, без постороннего привкуса и запаха	Свойственные данному виду изделия, без постороннего привкуса и запаха	Присутствует слабовыраженный морковный вкус, без постороннего запаха	Присутствует слабовыраженный морковный вкус, без постороннего запаха
Форма	Соответствующая хлебной форме, в которой производилась выпечка, с несколько выпуклой верхней коркой, без боковых выплывов	Соответствует хлебной форме, в которой производилась выпечка, с несколько выпуклой верхней коркой, без боковых выплывов	Соответствует хлебной форме, в которой производилась выпечка, с несколько выпуклой верхней коркой, без боковых выплывов	Соответствует хлебной форме, в которой производилась выпечка, с несколько выпуклой верхней коркой, без боковых выплывов
Поверхность	Без крупных трещин и подрывов, с наколами или надрезами, или без них, гладкая или шероховатая	Без крупных трещин и надрывов, слегка гладкая поверхность	Шероховатая, связанная с добавлением моркови. Присутствуют единичные вкрапления измельченной моркови	Слегка шероховатая, связанная с добавлением моркови. Присутствуют единичные вкрапления сушеной моркови

Наименование показателей	Норма по ГОСТ 27842-88	Хлеб из пшеничной муки (контроль)	Пшеничный хлеб с добавлением свежей моркови	Пшеничный хлеб с добавлением сушеной моркови
Цвет	От светло-желтого до темно-коричневого	Светло-желтый, корочка темно-коричневого цвета	Светло-желтый, корочка темно-коричневого цвета	Светло-желтый, корочка темно-коричневого цвета
Вид в изломе	Пропеченный, не влажный. Без комочков и следов непромеса, без пустот и уплотнений, с наличием крупных пор	Пропеченный, без комочков и следов непромеса, с наличием пор	Пропеченный, без комочков и следов непромеса, с наличием пор, цвет мякиша морковный, светло-желтый	Пропеченный, без комочков и следов непромеса, с наличием пор, цвет мякиша слегка морковный, светло-желтый

В результате исследований при добавлении моркови изменяются только вкус и цвет изделия, цвет мякиша. Наблюдается слегка выраженный вкус моркови, легкий морковный оттенок мякиша и наличие морковных крапин в мякише и корке хлеба.

Весомое значение при определении качества хлеба имеют физико-химические показатели. Они представлены в таблице 2.

Таблица 2 – Физико-химические показатели хлеба

Показатель	Норма по ГОСТ	Хлеб из пшеничной муки (контроль)	Пшеничный хлеб с добавлением свежей моркови	Пшеничный хлеб с добавлением сушеной моркови
Массовая доля влаги, %, не более	43,0	34,8	36,6	31,2
Пористость мякиша, %, не менее	65,0	65,1	65,3	65,9
Кислотность мякиша, град, не менее	3,0	3,4	3	3

По результатам физико-химических исследований хлеба обнаружено, что наибольшую влажность имеет пшеничный хлеб с добавлением свежей моркови. Предположительно, это связано с сочностью корнеплода. Наибольшее значение пористости имеет пшеничный хлеб с добавлением сушеной моркови. Кислотность мякиша в разработанных вариантах была ниже на 0,4 град. Все показатели соответствуют требованиям ГОСТ.

**Выводы.** Таким образом, при добавлении моркови в состав пшеничного хлеба качество его не изменилось. По органо-

лептическим и физико-химическим показателям было выявлено, что все образцы соответствуют требованиям стандарта. Изменяются только вкус и цвет, связанные с внесением дополнительного ингредиента.

#### Список литературы

1. Bakery Industry Analysis [Электронный ресурс]. – URL: <http://www.study-mode.com/essays/Bakery-Industry-Analysis-5-Porters-66310324.html>.
2. Вафина, Э. Ф. Использование семян рапса и арахиса при производстве зернового изделия «Зерна и злаки» / Э. Ф. Вафина, А. Ю. Кузьминых, И. В. Егорова // Актуальные проблемы технологии продуктов питания, туризма и торговли: материалы II Всероссийской (национальной) науч.-практ. конф. – Нальчик, 2021. – С. 102–105.
3. Пащенко, Л. П. Технология хлебопекарного производства / Л. П. Пащенко, И. М. Жаркова. – СПб.: Лань, 2014. – 672 с.
4. Рябова, Т. Н. Производство пшеничного хлеба на мятном отваре / Т. Н. Рябова, В. С. Шуклина // Эффективность адаптивных технологий в сельском хозяйстве: материалы Всерос. науч.-практ. конф., посвященной 50-летию СХПК имени Мичурина Вавожского района Удмуртской Республики. – 2016. – С. 108–111.
5. Хлебопекарная промышленность. Современное состояние [Электронный ресурс]. – URL: <http://www.strategplann.ru/sovremennoe-sostojanie-hlebopekarnoj-promyshlennosti-rossii>.

УДК 634.11:631.535.031.5

**А. В. Никитина, А. М. Ленточкин, А. В. Федоров**  
*ФГБОУ ВО Ижевская ГСХА*

### **ЭФФЕКТИВНОСТЬ СТИМУЛЯТОРОВ КОРНЕОБРАЗОВАНИЯ ПРИ ВЕГЕТАТИВНОМ РАЗМНОЖЕНИИ КЛОНОВОГО ПОДВОЯ ЯБЛОНИ 54-118 В УСЛОВИЯХ ИСКУССТВЕННОГО ТУМАНА**

Создание высокоинтенсивных садов на клоновых подвоях связано с потребностью большого количества посадочного материала. Для решения этой проблемы необходимо в каждой зоне садоводства подбирать подвой, которые имеют высокую экологическую приспособленность, легко размножаются вегетативно, обеспечивают высокий выход саженцев районированных и перспективных сортов. Нами приводится способ размножения клонового подвоя яблони 54-118 методом зелёного черенкования с применением различных стимуляторов корнеобразования. По результатам работы было установлено, что среди всех препаратов применение индолил-3-масляной кислоты оказалось более эффективным.

**Введение.** Сегодня большая часть саженцев яблони производится на клоновых подвоях, ставших популярными как в промышленно-интенсивных, так и в частных садах. Клоновые подвои позволяют регулировать силу роста, скороплодность, урожайность и более точно прогнозировать агробиологические характеристики привитого растения за счет подбора привойно-подвойной комбинации [1, 3, 4, 7].

Основным элементом интенсификации современного плодоводства является использование вегетативно размножаемых подвоев. Надежным и быстрым способом размножения клоновых подвоев является зелёное черенкование. Однако получить стандартные подвои в год укоренения в Среднем Предуралье практически невозможно, укорененные черенки требуют доращивания [1, 2, 5, 8].

**Цель исследований:** выявление оптимальных параметров укоренения клонового подвоя яблони 54-118 при зелёном черенковании в условиях искусственного тумана. Была поставлена следующая задача – определить влияние стимуляторов корнеобразования на укоренение и развитие корневой системы.

**Методы исследований.** Объектом исследования является клоновый подвой яблони 54-118. Нарезка, подготовка и посадка черенков осуществлялась по методике М. Т. Тарасенко [6]. В 2021 г. черенкование проводилось в первой декаде июня, в период интенсивного роста побегов. Черенки нарезались длиной 7–12 см, связывались по 25 штук таким образом, чтобы нижние концы находились на одном уровне, и помещались на 2–3 см в водный раствор стимулятора корнеобразования. Известно, что процесс регенерации корней регулируется ростовыми веществами: ауксинами, углеводами и азотистыми веществами. В качестве веществ, стимулирующих процессы корнеобразования, использовали препараты: вода (контроль), индолил-3-масляная кислота (ИМК), гетероауксин, циркон, эпин-экстра, оксид кремния. В качестве субстрата для укоренения черенков использовался субстрат торф с песком, схема посадки 5 × 5 см. В конце сентября (спустя три месяца) были проанализированы полученные результаты по укоренению зеленых черенков подвоя 54-118. В ходе вегетации проводились наблюдения и биометрические учеты. Укореняемость черенков определяли как соотношение количества прижившихся растений к общему количеству черенков, взятых на укоренение, выраженное в процентах.

**Результаты.** Укореняемость черенков – важный показатель при черенковании культур. В опыте при использовании различных стимуляторов корнеобразования укоренение составило от 20 до 64 % (рис. 1).

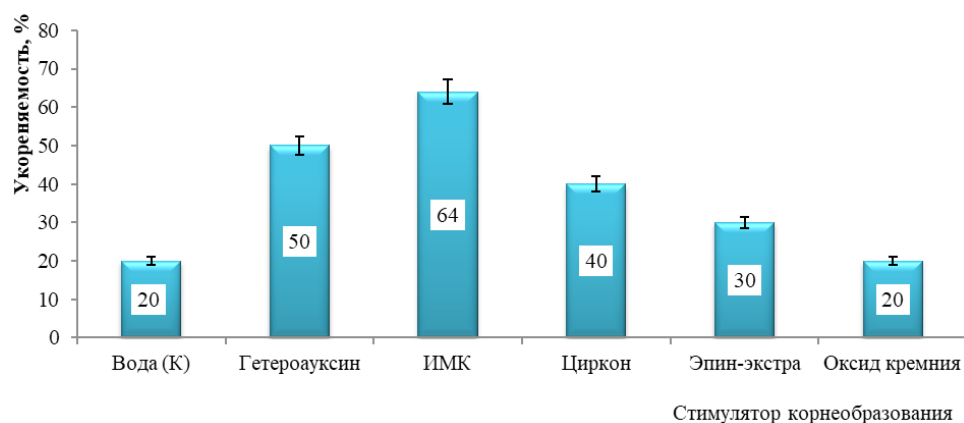


Рисунок 1 – Укоренение подвойной формы яблони 54-118 методом зелёного черенкования в зависимости от стимулятора корнеобразования, %

Было выявлено, что применение стимуляторов корнеобразования хорошо повлияло на укореняемость черенков. Лучший результат получен при использовании препаратов ИМК (индолил-3-масляная кислота) и гетероауксин (бета-индолилуксусная кислота), где значение показателя составило соответственно 64 и 50 %. В варианте с обработкой препаратами циркон (комплекс гидроксикоричных кислот) и эпин-экстра (эпибрассинолид) укоренение черенков было выше на 20 и 10 % по сравнению с контрольным вариантом (вода).

Регуляторы роста стимулируют не только ростовые и физиологические процессы растительного организма, но и повышают адаптационную способность растений к неблагоприятным факторам окружающей среды [1]. Это в значительной степени обусловлено более мощным развитием корневой системы.

Как показали наши исследования, наиболее заметный и значимый эффект последствия стимуляторов проявился на развитии корневой системы укоренённых черенков при применении препаратов ИМК и гетероауксина, что существенно выше контрольного варианта на 2,7 балла (контроль – 1,3;  $НСР_{05}$  – 1,5 балла) (табл. 1).

Таблица 1 – Качество корневой системы укоренённых черенков клонового подвоя яблони 54-118 в зависимости от стимуляторов корнеобразования, балл

Стимулятор корнеобразования	Среднее	Отклонение
Вода (К)	1,3	–
ИМК	4,0	2,7
Гетероауксин	4,0	2,7
Циркон	2,3	1,0
Эпин-экстра	1,3	0,0
Оксид кремния	2,7	1,4
$НСР_{05}$	1,5	

Исследуемые стимуляторы корнеобразования циркон, эпин-экстра, оксид кремния на качество корневой системы повлияли не существенно.

**Выводы.** При размножении клонового подвоя яблони 54-118 с применением стимуляторов корнеобразования в условиях искусственного тумана можно сделать следующие выводы:

- использование стимулятора роста корней ИМК привело к получению наилучшего результата укоренения – 64 %;
- стимуляторы корнеобразования ИМК и гетероауксин обеспечили наилучшее развитие корневой системы – 4 балла.

#### Список литературы.

1. Безух, Е. П. Оценка размножения клоновых подвоев яблони зелеными черенками в укрывных маточниках / Е. П. Безух, Г. П. Агрощенко // Известия Санкт-Петербургского государственного аграрного университета. – 2016. – № 34. – С. 25–31.
2. Журавлева, А. В. Размножение клоновых подвоев яблони зелеными и одревесневшими черенками / А. В. Журавлева // Достижения науки и техники АПК. – 2017. – № 12. – Т. 31. – С. 44–46.
3. Никитина, А. В. Влияние стимуляторов корнеобразования на размножение клоновых подвоев яблони зелеными черенками / А. В. Никитина // Интеграционные взаимодействия молодых ученых в развитии аграрной науки: материалы Национальной науч.-практ. конф. молодых ученых, 4–5 дек. 2019 г. – Ижевск, 2020. – Т. 1. – С. 170–174.
4. Никитина, А. В. Влияние стимуляторов роста на укореняемость зеленых черенков клоновых подвоев яблони / А. В. Никитина, А. В. Федоров, А. М. Ленточкин, Г. С. Воробьева // Вестник Ижевской ГСХА. – 2019. – № 4 (60). – С. 66–70.
5. Соколова, Е. В. Зеленое черенкование ягодных культур в Удмуртской Республике / Е. В. Соколова, В. В. Сентемов, Л. И. Романова // Аграрный вестник Урала. – 2010. – № 3 (69). – С. 63–65.
6. Тарасенко, М. Т. Новая технология размножения растений зелеными черенками: метод. пособ. / М. Т. Тарасенко [и др.]. – Москва: МСХА, 1968. – 67 с.
7. Ухов, П. А. Агротехническая характеристика почвы учебного сада ФГБОУ ВО Ижевская ГСХА / П. А. Ухов, А. В. Никитина // Вклад молодых ученых в реализацию приоритетных направлений развития аграрной науки: материалы Нац. науч.-практ. конф. молодых ученых. – Ижевск. – 2021. – С. 43–45.
8. Федоров, А. В. Структура смешанного питомника Предуралья в современных условиях / А. В. Федоров, А. М. Швецов // Аграрная наука Северо-Востока, 2008. – № 11. – С. 88–89.

**В. А. Руденок**

*ФГБОУ ВО Ижевская ГСХА*

## **ЭФФЕКТ ИЗМЕНЕНИЯ ОКИСЛИТЕЛЬНО-ВОССТАНОВИТЕЛЬНОГО ПОТЕНЦИАЛА ВОДЫ ПРИ ЗАМАЧИВАНИИ В НЕЙ СЕМЯН ЗЕРНОВЫХ**

Приводятся результаты измерения окислительно-восстановительного потенциала воды при длительном замачивании в ней семян зерновых. Высказано предположение, что изменение окислительно-восстановительного потенциала воды стимулирует развитие процессов формирования ростков.

**Актуальность.** Интенсивное развитие зерна в присутствии стимуляторов обеспечивает высокую урожайность посевов.

**Материалы и методика.** Семена зерновых. ОВП-метр на базе рН-метра.

**Результаты исследований.** Вода с отрицательным (-180 мВ) окислительно-восстановительным потенциалом (ОВП), полученная ее бесконтактным электролизом, увеличивает энергию прорастания семян [1]. Но метод смещения ОВП воды электролизом дорогой и непроизводительный.

Мы установили, что ОВП воды можно изменить простым замачиванием в ней семян. Изучали семена пшеницы, ячменя и овса. В ста граммах воды замочили по пятьдесят граммов семян зерновых каждого вида. Измеряли величину ОВП воды в процессе замачивания с помощью рН-метра в функции милливольтметра. Измерения проводили с использованием платинового электрода относительно хлор-серебряного электрода сравнения. Во всех трех случаях зависимости были практически одинаковыми, при небольшом колебании значений начального и конечного потенциалов. В таблице 1 приведены результаты измерений для семян одного из видов зерновых – овса.

Видно, что в течение первых трех часов изменений нет. Обращает на себя внимание характер зависимости потенциала от времени, аналогичный кривой титрования, который может описывать своеобразный процесс массообмена, видимо, сочетающий процесс диффузии и десорбции на границе раздела: внутренняя среда зерна – внешнее пространство. То есть с течением времени значение ОВП неуклонно смещается в отрицательную сторону более чем на 0,5 вольта, увеличивая электроннодонорные свойства окружаю-



щей зерно воды. Необычно низкое значение ОВП устанавливается через сутки с момента замачивания.

Таблица 1 – Изменение ОВП воды с течением времени при замачивании в ней семян

Время от начала опыта, час.	ОВП, мВ	Время от начала опыта, час.	ОВП, мВ
–	+124	7,5	- 10
2	+125	11,5	- 133
3	+122	23	- 439
6	+25	24	- 440
7	0,00	25	- 440

Полученный этим методом раствор использовали для обработки семян перед проращиванием. Установили, что обработанные этим раствором семена дали ростки, размеры корней и стеблей которых на 20–30 % превосходили аналогичные размеры ростков из контроля. Это подтвердило предположение об эффективности способа замачивания семян перед проращиванием в растворах, обладающих электроннодонорными свойствами.

**Выводы и рекомендации.** Впервые установлен эффект изменения ОВП воды при замачивании семян. Полученные результаты говорят о наличии в системе более сложных, чем предполагалось ранее, процессов, происходящих с семенами в ходе их прорастания. Обращает на себя внимание характер зависимости потенциала от времени, аналогичный кривой титрования, который может описывать своеобразный процесс массообмена, видимо, сочетающий процесс диффузии и десорбции на границе раздела: внутренняя среда зерна – внешнее пространство. Возможно, увлажнение запускает программу формирования вокруг семени благоприятной среды, обладающей электроннодонорными свойствами. И только после такой подготовки запускается следующая программа прорастания зародышей корней и стеблей. Такой механизм в литературе ранее не рассматривался, и, очевидно, обнаруженная зависимость позволит по-новому взглянуть на ранние стадии процесса развития растений.

#### Список литературы

1. Шульмина, В. П. Влияние бесконтактно активированных растворов на прорастание ячменя / В. П. Шульмина, М. Н. Корепанова, Д. В. Камашев // Научные труды студентов Ижевской ГСХА. – Ижевск, 2020. – С. 285–288.

**Т. Н. Рябова, С. И. Коконев**  
*ФГБОУ ВО Ижевская ГСХА*

## **АГРОЭКОЛОГИЧЕСКАЯ ОЦЕНКА ГИБРИДОВ КУКУРУЗЫ В УСЛОВИЯХ УДМУРТСКОЙ РЕСПУБЛИКИ**

Представлены результаты реакции гибридов кукурузы на климатические условия Удмуртской Республики. Установлено, что в среднем за два существенно отличающихся по метеорологическим условиям года гибриды кукурузы Берта и Каролин характеризовались большей урожайностью сухого вещества (113,4–134,3 ц/га) и слабой отзывчивостью на условия выращивания ( $b_i = 0,03-0,68$ ).

Согласно «Стратегии социально-экономического развития Удмуртской Республики», к 2025 г. планируется довести производство молока по всем категориям хозяйств в регионе до 986 тыс. т, одним из условий для достижения данного уровня является увеличение поголовья и продуктивности скота [2], которое возможно лишь при условии создания в хозяйствах прочной кормовой базы. Производство достаточного количества собственных объемистых кормов является основой дальнейшего развития животноводства.

На сегодняшний момент достаточно четко определено, что инновационные технологии возделывания кормовых культур, заготовки и хранения кормов, улучшение качества и снижение стоимости являются важнейшим направлением повышения экономической эффективности кормопроизводства и животноводства [6].

В Удмуртской Республике одним из основных источников высококачественного корма в зимне-стойловый период является кукуруза. В настоящее время в республике она занимает более 26 тыс. га, однако, за последнее десятилетие урожайность кукурузы в условиях региона весьма нестабильна [4, 5]. Получение высокой и стабильной урожайности товарных посевов кукурузы в значительной степени зависит от правильного выбора гибрида и надлежащей технологии возделывания кукурузы.

**Цель исследований:** подбор гибридов кукурузы, адаптированных к местным почвенно-климатическим условиям.

**Условия, материалы и методы.** Материалом для изучения служили данные по продуктивности 14 гибридов кукурузы, проходивших испытания на Сарапульском государственном сортоиспытательном участке Удмуртской Республики в 2018–2019 гг. Коэффици-

циент экологической пластичности гибридов кукурузы рассчитывали по методике S. A. Eberhart и W. F. Russel в изложении В. А. Зыкина и др. [3], долю влияния гибрида и абиотических условий на формирование урожайности сухого вещества – по Б. А. Доспехову [1].

Почва Сарапульского ГСУ – светло-серая лесная среднесуглинистая, с повышенным содержанием гумуса, с высоким содержанием подвижного фосфора и очень высоким содержанием подвижного калия, обменная кислотность – близкая к нейтральной.

За период проведения исследований погодные условия заметно различались среднесуточной температурой воздуха и количеством выпавших осадков (табл. 1).

Таблица 1 – Метеорологические условия вегетационных периодов 2018–2019 гг. (по данным метеостанции г. Сарапул)

Месяц	Осадки, мм		
	норма	отклонение от нормы	
		2018 г.	2019 г.
Май	51	-4	+19
Июнь	65	-5	-6
Июль	60	-13	+54
Август	72	-12	+49
Сентябрь	56	-21	-34
Месяц	Температура воздуха, °С		
	норма	отклонение от нормы	
		2018 г.	2019 г.
Май	12,3	+0,1	+1,9
Июнь	17,6	-2,1	-1,0
Июль	19,5	+1,9	-2,0
Август	16,6	+0,4	-1,8
Сентябрь	10,7	+1,8	-1,3

В 2018 г. за вегетационный период (май-сентябрь) в среднем температура воздуха составила 15,8 °С и была около климатической нормы (15,3 °С). Следует отметить, что в июле и сентябре наблюдался повышенный температурный режим воздуха. Метеорологические условия вегетационного периода 2019 г. оказались достаточно неблагоприятными для возделывания кукурузы. Вегетационный период 2019 г. отличался теплым и дождливым маем. Сумма атмосферных осадков в мае составила 70 мм (среднемесячная температура воздуха 14,2 °С, что выше климатической нормы на 1,9 °С). Июнь-сентябрь оказались прохладными, среднесуточная температура

тура воздуха была ниже на 1,0–2,0 °С нормы, за июль-август осадков выпало 168–190 % от нормы.

**Результаты исследований.** На основе полученных результатов по выявлению реакции гибридов кукурузы на абиотические условия был проведен расчет доли влияния данных факторов на формирование урожайности сухого вещества. Урожайность сухого вещества кукурузы в большей степени зависела от генетических особенностей гибрида – на 53,1 %.

В относительно благоприятном по метеорологическим условиям 2018 г. гибриды кукурузы сформировали урожайность сухого вещества на уровне 46,5–138,8 ц/га. Гибриды кукурузы Берта и Золотой початок 170 существенно превосходили стандарт на 25,2 ц/га и 10,7 ц/га соответственно при  $НСР_{05} = 4,4$  ц/га. Гибрид Каролин сформировал урожайность сухого вещества (113,3 ц/га) на уровне Каскад 195 СВ. В 2019 г. гибриды кукурузы Берта, Золотой початок 153 СВ и Каролин имели существенное преимущество по сбору сухого вещества на 8,0–27,5 ц/га перед стандартным сортом Каскад 195 СВ (102,4 ц/га) при  $НСР_{05} = 4,2$  ц/га. Все остальные изучаемые гибриды существенно уступали по продуктивности стандарту.

В среднем за два года урожайность сухого вещества гибрида Берта (134,3 ц/га) селекции ИП АФ Отбор и гибрида Каролин селекции Limagrain (113,4 ц/га) существенно превышала урожайность сухого вещества стандарта Каскад 195 СВ на 5,4–26,3 ц/га при  $НСР_{05} = 3,0$  ц/га. Продуктивность других изучаемых гибридов была ниже продуктивности стандарта на 8,9–67,5 ц/га. Гибрид Полесский 111 характеризовался самой низкой продуктивностью, сформировав урожайность сухого вещества 40,5 ц/га (рис. 1).

Анализ экологической пластичности гибридов кукурузы показал, что высокую отзывчивость на улучшение условий выращивания ( $b_i > 1$ ) проявили гибриды Золотой початок 165, Золотой початок 170, Машук 140, Прохладненский 175, Северина и Краснодарский 240 МВ ( $b_i = 1,22–3,96$ ).

Гибриды Каскад 195 СВ, Берта, Каролин, Полесский 111, Полесский 214 СВ ( $b_i = 0,03–0,98$ ) характеризовались слабой реакцией на изменение условий выращивания ( $b_i < 1$ ), у таких гибридов при отклонении от оптимальных показателей агроэкологических условий вегетационного периода урожайность снижается незначительно. Установлено, что гибриды Золотой початок 153, Воронежский 220 СВ и ЛГ 31255 отличаются противоположной реакцией на крайне неблагоприятные условия выращивания ( $b_i = -0,62 \dots -2,16$ ).

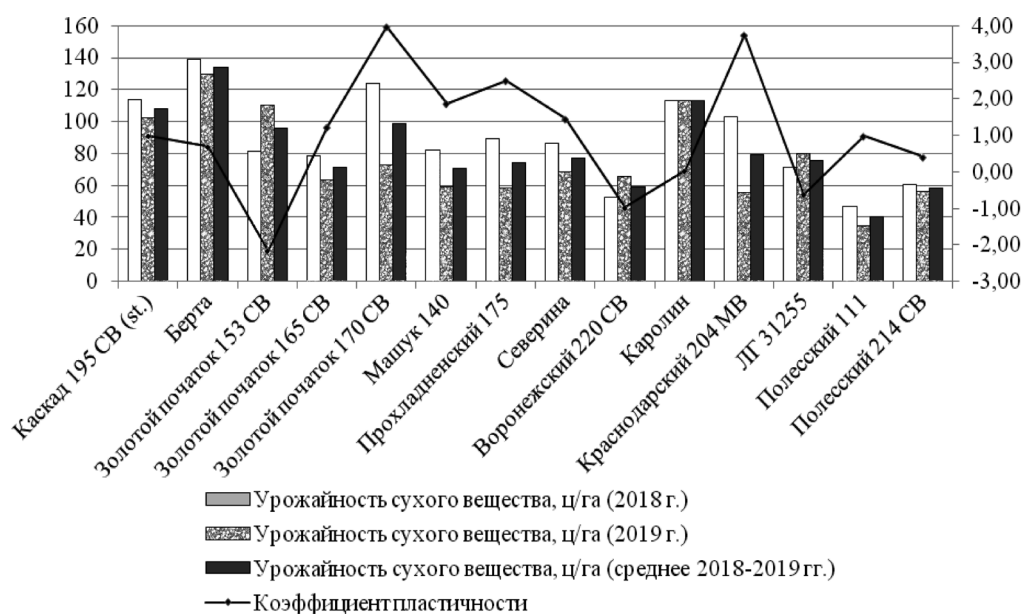


Рисунок 1 – Урожайность сухого вещества и коэффициент экологической пластичности гибридов кукурузы

Таким образом, в среднем за два года исследований гибриды кукурузы Берта и Каролин сформировали наибольшую урожайность сухого вещества 134,3 ц/га и 113,4 ц/га соответственно. Данные гибриды характеризуются слабой отзывчивостью на изменение условий выращивания ( $b_i = 0,03-0,68$ ).

### Список литературы

1. Доспехов, Б. А. Методика полевого опыта (с основами статистической обработки результатов исследований). – 5-е изд., перераб. и доп. / Б. А. Доспехов. – М.: Агропромиздат, 1985. – 351 с.
2. Закон Удмуртской Республики от 09.10.2009 № 40-РЗ «О Стратегии социально-экономического развития Удмуртской Республики на период до 2025 года». – URL: <https://economy.udmurt.ru/prioriteti/ser/strategia/>.
3. Зыкин, В. А. Методика расчета и оценки параметров экологической пластичности сельскохозяйственных растений / В. А. Зыкин [и др.]. – Уфа: БашГАУ, 2005. – 100 с.
4. Зиновьев, А. В. Кормовая продуктивность гибридов кукурузы в зависимости от абиотических условий Среднего Предуралья / А. В. Зиновьев, С. И. Коконов // Кормопроизводство. – 2015. – № 12. – С. 31–34.
5. Продукционный процесс гибридов кукурузы и оценка их адаптивных свойств / Р. Д. Валиуллина, С. И. Коконов, А. А. Никитин [и др.] // Известия Оренбургского ГАУ. – 2019. – № 5 (79). – С. 102–105.
6. Чирков, Е. П. Инновационные направления в технологиях заготовки и ренения объемистых кормов / Е. П. Чирков, А. В. Дронов, Н. А. Ларетин // Экономика сельскохозяйственных и перерабатывающих предприятий. – 2013. – № 1. – С. 10–13.

**Е. В. Соколова<sup>1</sup>, О. В. Коробейникова<sup>1</sup>, В. М. Мерзлякова<sup>2</sup>**

<sup>1</sup>ФГБОУ ВО Ижевская ГСХА

<sup>2</sup>БПОУ УР «Ижевский агростроительный техникум»

## **ВЛИЯНИЕ ТЕХНОЛОГИИ ВЫРАЩИВАНИЯ НА КАЧЕСТВЕННЫЕ ПОКАЗАТЕЛИ ОВОЩНОЙ ПРОДУКЦИИ**

Проводились исследования по влиянию гибридов томата и субстратов на качественные показатели плодов. Выявлено, что существенное влияние на показатели качества плодов томата оказали в основном гибриды. Субстраты, на которых выращивались растения, не влияли на содержание сухого вещества, сахаров и витамина С.

Овощи – это ценные продукты питания. Они содержат необходимые для нормального функционирования организма человека углеводы, витамины, минеральные соли, фитонциды, эфирные масла. В последние годы, в связи с контролем качества производимой продукции, большое внимание стали уделять биохимическому составу овощей, поставляемых на потребительский рынок. В том числе это связано с тем, что для обеспечения физиологической потребности населения нашей страны в овощах используется импортная продукция, часто несоответствующего качества. Среди импортируемых культур наибольшие объемы принадлежат томатам, огурцам, моркови, перцу, баклажанам.

Качество овощей формируется в процессе их выращивания, изменяется в зависимости от условий уборки и хранения, сильно зависит от сортовых особенностей. Основными показателями качества овощей являются размер, форма, окраска, цельность, вкус, аромат, содержание питательных веществ. Многочисленными исследованиями доказано, что элементы технологии выращивания оказывают существенное влияние на качественные показатели овощной продукции [1–3, 12]. Так, изучение сортов свеклы столовой показало существенное варьирование содержания нитратов в корнеплодах от 4,4 до 62,5 мг/кг в зависимости от сорта [14]; при выращивании китайской редьки в одинаковых условиях у сорта Мисато пинк отмечено содержание нитратов 1536 мг/кг, что превышает ПДК [9]; сорта тыквы крупноплодной и мускатной отличаются от других видов тыкв существенным увеличением аскорбиновой кислоты на 1,4–3,0 мг/100 г [7, 10]; исследования в защищенном грунте показали улучшение продуктивности гибридов огурца и томата

при оптимальном соотношении освещенности и температуре воздуха [8, 11, 13, 15]: применение Фитоспорина М и Иммуноцитифита в виде опрыскивания растений томата способствовало увеличению количества товарных плодов за счет снижения плодов, пораженных болезнями [4–6]. Изучение элементов технологии выращивания томата в защищенном грунте были продолжены, определено влияние субстрата на качественные показатели плодов гибридов.

Исследования проводились в зимних теплицах АО «Тепличный комбинат «Завьяловский» Удмуртской Республики. Посев семян был проведен 10 декабря. Томаты выращивались методом гидропоники на разных субстратах. Варианты размещались в четырехкратной повторности методом полной рендомизации. Результаты исследований представлены в таблице 1.

Таблица 1– Влияние субстрата на качественные показатели гибридов томата

Гибрид томата (фактор А)	Субстрат (фактор В)	Содержание			
		сухого вещества, %	сахаров, %	витамина С, мг/кг	нитратов, мг/кг
Адмиро (к)	Урожайная (к)	6,0	3,3	77	148,3
	Волга	6,1	3,4	100	123,6
	Кокосовый	6,1	3,5	91	125,7
Тореро	Урожайная (к)	6,2	3,9	88	158,1
	Волга	6,3	4,0	114	137,5
	Кокосовый	6,5	4,1	115	125,4
НСР <sub>05</sub> по фактору А		0,1	0,6	F <sub>ф</sub> < F <sub>т</sub>	F <sub>ф</sub> < F <sub>т</sub>
НСР <sub>05</sub> по фактору В		F <sub>ф</sub> < F <sub>т</sub>	F <sub>ф</sub> < F <sub>т</sub>	F <sub>ф</sub> < F <sub>т</sub>	F <sub>ф</sub> < F <sub>т</sub>
НСР <sub>05</sub> ч.р.		0,1	0,7	F <sub>ф</sub> < F <sub>т</sub>	F <sub>ф</sub> < F <sub>т</sub>

Содержание сухого вещества в плодах томата соответствовало характеристике гибридов. Содержание сухого вещества было существенно больше у томата F<sub>1</sub> Тореро на 0,4 % при НСР<sub>05</sub> А – 0,1 %.

Содержание сахаров в плодах томата составило от 3,3 до 4,1 %. Между томатами F<sub>1</sub> Тореро и F<sub>1</sub> Адмиро отмечено существенное различие по данному показателю. Плоды томата F<sub>1</sub> Тореро отличались более высоким содержанием сахаров, разница с контролем составила 0,6 %, при НСР<sub>05</sub> А – 0,6 %.

Изучаемые субстраты не оказали существенного влияния на содержание сухого вещества и сахаров в плодах томатов.

По литературным данным известно, что плоды томата отличаются высоким содержанием витамина С. Проведенные исследования показали, что содержание витамина С было 77–115 мг/кг

и не зависело от изучаемых факторов. Можно отметить тенденцию большего его содержания в плодах гибрида F<sub>1</sub> Тореро при выращивании на кокосовом субстрате.

Содержание нитратов в плодах изучаемых гибридов томата варьировало от 123,6 до 158,1 мг/кг и не превышало ПДК (для томатов защищенного грунта 300 мг/кг). Самое большое содержание нитратов было в плодах у сорта F<sub>1</sub> Тореро (158,1 мг/кг), выращиваемого на субстрате минеральная вата «Урожайная», но изменения не существенны.

Таким образом, проведенные исследования показали, что существенное влияние на показатели качества плодов томата оказали в основном гибриды. Менее влияли на качественные показатели субстраты, на которых выращивались растения.

### Список литературы

1. Иванова, Т. Е. Влияние диаметра севка и густоты стояния растений на урожайность лука репчатого / Т. Е. Иванова // Научный потенциал – современному АПК: материалы Всерос. науч.-практ. конф. – Ижевск: Ижевская ГСХА, 2009. – С. 53–57.
2. Лекомцева, Е. В. Сравнительная оценка применения комплексных минеральных удобрений при выращивании лука шалота / Е. В. Лекомцева, Т. Е. Иванова, О. А. Страдина // Аграрная наука – сельскохозяйственному производству: материалы Междунар. науч.-практ. конф. – Ижевск: ФГБОУ ВО Ижевская ГСХА, 2019. – С. 47–52.
3. Показатели качества лука-шалота в зависимости от подкормок микробиологическими удобрениями / Т. Е. Иванова, Е. В. Лекомцева, Е. В. Соколова [и др.] // Аграрное образование и наука – в развитии животноводства: материалы Междунар. науч.-практ. конф., посвящ. 70-летию засл. раб. сельского хозяйства РФ, почет. раб. ВПО РФ, лауреата государственной премии УР, ректора ФГБОУ ВО Ижевская ГСХА, доктора с.-х. наук, профессора А. И. Любимова, 20 июля 2020 г. – ФГБОУ ВО Ижевская ГСХА, 2020. – Т. 2. – С. 26–30.
4. Коробейникова О. В. Влияние биологических фунгицидов на качество томатов открытого грунта / О. В. Коробейникова, Е. В. Соколова, В. М. Мерзлякова // Современные достижения селекции растений – производству: материалы Нац. науч.-практ. конф. – Ижевск, 2021. – С. 181–187.
5. Коробейникова, О. В. Фитоспорин-М на томате / О. В. Коробейникова // Картофель и овощи. – 2016. – № 6. – С. 16–17.
6. Коробейникова, О. В. Иммуноцитифит на томатах открытого грунта / О. В. Коробейникова, В. М. Мерзлякова // Картофель и овощи. – 2019. – № 2. – С. 21–22.
7. Мерзлякова, В. М. Качественная оценка сортов тыквы / В. М. Мерзлякова, Е. В. Соколова, О. В. Коробейникова // Научные инновации в развитии отраслей АПК: материалы Междунар. науч.-практ. конф. В 3-х томах. – 2020. – С. 76–80.
8. Мерзлякова, В. В. Микроэлементы с макропользой / В. В. Мерзлякова, Е. В. Соколова, В. В. Сентемов. – Гавриш, 2015. – № 2. – С. 34–39.



9. Несмелова, Л. А. Биохимические показатели сортов китайской редьки (лоба) при выращивании в условиях Удмуртской Республики / Л. А. Несмелова // Вестник Ижевской ГСХА. – 2019. – № 4 (60). – С. 15–20.

10. Несмелова, Л. А. Оценка уровня содержания нитратов в плодах тыквы при выращивании в Удмуртской Республике / Л. А. Несмелова // Высшему агрономическому образованию в Удмуртской Республике – 65 лет: материалы Нац. научн.-практ. конф., посвященной 65-летию агрономического факультета ФГБОУ ВО Ижевской ГСХА. – Ижевск: ФГБОУ ВО Ижевская ГСХА, 2019. – С. 134–136.

11. Особенности роста, развития и урожайность томата в условиях Предуралья: моногр. / Е. В. Соколова, В. М. Мерзлякова, В. В. Сентемов, О. В. Коробейникова. – Ижевск: ФГБОУ ВО Ижевская ГСХА, 2019. – 169 с.

12. Показатели качества овощных культур в зависимости от технологии выращивания / Т. Е. Иванова [и др.] // Вестник Ижевской ГСХА. – 2019. – № 1 (57). – С. 10–23.

13. Соколова, Е. В. Влияние освещенности на качественные показатели плодов томата / Е. В. Соколова, В. М. Мерзлякова / Аграрная наука – сельскохозяйственному производству: материалы Междунар. науч.-практ. конф. – Ижевск: ФГБОУ ВО Ижевская ГСХА, 2019. – С. 78–82.

14. Тутова, Т. Н. Изучение сортов свёклы столовой / Т. Н. Тутова // Современному АПК – эффективные технологии: материалы Междунар. практ. конф., посвященной 90-летию доктора с.-х. наук, профессора, засл. деят. науки РФ, почет. раб. ВПО РФ В. М. Макаровой. – ФГБОУ ВО Ижевская ГСХА, 2019. – С. 437–440.

15. Тутова, Т. Н. Реакция огурца на физиологически активные вещества / Т. Н. Тутова, Т. Г. Орехова // Научная жизнь. – 2018. – № 12. – С. 182–188.

УДК 678.664!НСО:63

**В. И. Ташланов, В. Д. Каримов**  
*ФГБОУ ВО ГАУ Северного Зауралья*

## **ИСПОЛЬЗОВАНИЕ ПОЛИУРЕТАНА В СЕЛЬСКОМ ХОЗЯЙСТВЕ**

Исследуется такой материал, как полиуретан, его роль и использование в сельском хозяйстве.

**Актуальность.** Стабильно развивается в последние годы отрасль сельского хозяйства, что не может не радовать. Воплощаются в жизнь новые технологии, а также новая техника для облегчения человеческой деятельности [1]. Помимо всего этого в сельском хо-

зьяйстве используется много различных материалов, один из них, исследуемый нами, – полиуретан.

Полиуретан – это гибкий материал, который может принимать различную форму. Основными преимуществами данного материала являются его универсальность и безопасность, именно эти качества делают полиуретан незаменимым в производстве [2].

Но полиуретан имеет как сильные, так и слабые стороны (табл. 1).

Таблица 1 – Плюсы и минусы полиуретана

Плюсы	Минусы
<ul style="list-style-type: none"><li>– Долговечен.</li><li>– Очень устойчив к изнашиванию.</li><li>– Способен возвращать свою предыдущую форму.</li><li>– Имеет хорошую прочность при изгибах.</li><li>– Низкий коэффициент теплопроводности.</li><li>– Хорошая адгезия.</li><li>– Устойчив к влаге и воздействию микроорганизмов.</li><li>– Устойчив к солям, концентрированным кислотам.</li></ul>	<ul style="list-style-type: none"><li>– Не устойчив к областям, имеющим ароматические углеводороды.</li><li>– Может сломаться при долгом воздействии отрицательных температур.</li><li>– Сложно утилизировать.</li><li>– Сложно использовать во вторичной переработке.</li></ul>

В сельскохозяйственной отрасли полиуретан имеет различные виды использования, всё зависит от цели его применения. Изготавливается он под действием синтеза полимера и эфирных химических соединений. Данный материал является выгодным с экономической точки зрения.

Области земледелия, рыболовства, а также скотоводства имеют высокие требования к сопротивляемости используемых материалов. Полиуретан выполняет данные требования в полной мере в течение долгого времени, так как абсолютно не предрасположен к механическим, а также биологическим и химическим воздействиям [3].

**Результаты исследований.** Давайте рассмотрим, как использование полиуретана в вышеприведенных отраслях стало лучшей альтернативой ранее используемых материалов:

1. Например, в рыболовстве ради сохранения мировых запасов рыбы отказались от ловли сетями. Из полиуретана были созданы стопорные изделия, которые на длинных тросах удерживали шнуры с рыболовными крючками в определенном положении, что позволило заниматься выборочной ловлей. Таким образом данный способ стал более щадящим для рыбы.

2. В скотоводческой деятельности из полиуретана делают жетоны для маркировки животных. Данные жетоны являются гибки-

ми, погодоустойчивыми, а также могут использоваться в виде подложки для чипов. Жетоны служат им на протяжении всей жизни [4].

3. Полиуретан нашел применение в земледелии, в уборке урожая: с помощью полиуретана были созданы звездообразные гибкие сортировочные элементы. Они помогают бережно отбирать корнеплоды, освобождать их от прилипшей грязи. Свойство полиуретана быть более устойчивым к истиранию позволяет рассчитывать на более долгий срок службы детали.

Помимо всего этого из полиуретана делают комплектующие для сельскохозяйственной техники, например, такие, как шумопоглотители, конвейерные скобы и т.д. Также для обработки зерна изготавливаются лотки, воронки, бункеры для зернохранилищ. Во всех случаях полиуретановые элементы стали неотъемлемой частью в решении проблем, связанных с транспортировкой сыпучих пищевых продуктов [5].

Полиуретановые изделия на фоне своих аналоговых материалов выделяются:

- 1) устранением повреждения зерна при транспортировке;
- 2) устойчивостью к абразивному воздействию, которое возникает при транспортировке большого объема сыпучих веществ (твердых частиц, гранул);
- 3) исключением попадания пыли в цеха при транспортировке большого объема зерна;
- 4) пожарной безопасностью, большим объемом рабочих
- 5) температур (от -60 до +110 °С).

Полиуретан активно используется и при строительстве складских помещений (овоще-, зернохранилищ) для их утепления. В этих работах использована технология напыления пенополиуретана или же «теплоизоляция ППУ с помощью напыления». Выбор данной технологии объясняется всё той же экономической целесообразностью. Ведь сельское хозяйство – это бизнес, здесь главное меньше потратить, сохраняя свой товар на высоком уровне [6].

**Выводы.** Исходя из всего сказанного, можно подвести итог: использование полиуретана в отрасли сельского хозяйства и других отраслях значительно улучшило многие позиции в сельском хозяйстве. Объясняется это положительными качествами полиуретана, а также его невысокой стоимостью.

#### Список литературы

1. Болтон, У. Конструкционные материалы: металлы, сплавы, полимеры, керамика, композиты. Карманный справочник. – М.: Додэка-XXI, 2004. – 164 с.

2. Апухтина, Н. П. Производство и применение полиуретановых эластомеров / Н. П. Апухтина, Л. В. Мозжухина, Ю. Л. Морозов. – М.: ЦНИИТ Энефтехим, 1969. – 94 с.

3. Кокошин, С. Н. Цифровые технологии и исполнительные механизмы в обработке почвы / С. Н. Кокошин, В. И. Ташланов // Мир инноваций. – 2020. – № 4. – С. 51–54.

4. Кокошин, С. Н. Методика расчета геометрических параметров автоматического регулятора жесткости культиваторной стойки / С. Н. Кокошин, В. И. Ташланов // Мир инноваций. – 2020. – № 3. – С. 3–8.

5. Андреев, Л. Н. Эффективность применения систем частичной рециркуляции воздуха в свиноводческих помещениях / Л. Н. Андреев, В. В. Юркин, Е. А. Басуматорова // Известия Оренбургского ГАУ. – 2020. – № 5 (85). – С. 140–144.

6. Кокошин, С. Н. Энергетическая оценка различных способов разрушения почвы / С. Н. Кокошин, В. И. Ташланов // Агропродовольственная политика России. – 2019. – № 1 (85). – С. 42–46.

УДК 635.261:631.526.32

**Т. Н. Тутова**

*ФГБОУ ВО Ижевская ГСХА*

## **СРАВНИТЕЛЬНАЯ ОЦЕНКА БИОМЕТРИЧЕСКИХ ПОКАЗАТЕЛЕЙ СОРТОВ ЛУКА ПОРЕЯ**

Приводится сравнительный анализ биометрических показателей сортов лука порея. В результате исследований выяснилось, что наибольший выход съедобной части имел лук порей Русский размер. Этот же сорт образовал самую длинную отбеленную ножку. Наибольший диаметр ножки отмечался у лука порея F<sub>1</sub> Сибирский великан. Высокую урожайность отбеленной ножки получили при выращивании сортов Русский размер – 2,18 кг/м<sup>2</sup> и F<sub>1</sub> Сибирский великан – 2,46 кг/м<sup>2</sup>.

**Актуальность.** Овощные культуры являются неотъемлемой частью питания человека. В современных условиях год от года растет спрос на здоровый образ жизни, большая роль в котором отводится потреблению овощей. Овощи содержат органические вещества, минеральные соли, витамины и другие полезные вещества, что делает их незаменимыми в ежедневном рационе. Овощные культуры можно потреблять в свежем и переработанном виде. Многие овощные культуры хорошо переносят транспортировку и хорошо хранятся. Однако производство овощей в России и Удмуртии еще от-

стает от научно обоснованных потребностей. В связи с этим идет поиск новых форм и видов для увеличения разнообразия овощных культур на столе человека.

Немалую роль в рационе питания человека играет лук. Биологически обоснованной нормой считается потребление 8–10 кг лука человеком в год. Среди видов лука в Удмуртской Республике наибольшее распространение имеет репчатый лук [9–10], в частных хозяйствах можно встретить лук шалот [3, 6, 11], чеснок [4], остальные виды лука встречаются незначительно [7].

Среди видов лука, заслуживающих внимания потребителей, является лук порей. Этот вид лука является одним из древнейших овощных культур. Он имеет нежный вкус и приятный аромат. Лук порей – двулетнее растение. Первый год образуется розетка крупных длинных ланцетовидных листьев и высокий цилиндрический ложный стебель. В пищу используют нижнюю белую часть стебля (ножку). Лук порей богат углеводами, аскорбиновой кислотой, каротиноидами, витаминами и эфирными маслами. Его можно использовать в свежем виде в салатах, варить супы, тушить, жарить, подавать как гарнир к мясным и рыбным блюдам. Употребление порея благотворно влияет на деятельность органов пищеварения, стимулирует работу почек и способствует выведению из организма воды [5].

В Удмуртской Республике культуру лука порея ведут через рассаду [1–2, 8].

**Материалы и методика.** Полевой мелкоделяночный однофакторный опыт был заложен в 2021 г. на муниципальных землях с. Ягул Завьяловского района Удмуртской Республики. Изучались сорта лука порея: Слон (St), Хобот слона, Русский размер и F<sub>1</sub> Сибирский великан. Размещение вариантов провели методом организованных повторений, повторность четырехкратная.

**Результаты исследований.** Посев семян на рассаду был проведен 14 марта 2021 г., всходы растений лука порея Слон и Хобот слона появились 18 марта, а сортов Русский размер и F<sub>1</sub> Сибирский великан через трое суток – 21–22 марта. У двух последних сортов всходы были изреженные. На постоянное место в открытый грунт рассаду высадили 16 мая 2021 г. Уборку провели 16 октября 2021 г.

В ходе исследований выявилось, что выход отбеленной ножки у растений лука порея Русский размер существенно превосходил стандарт на 10,75 % и составил 73,00 % (табл. 1).

Самым маленьким оказался выход съедобной части у лука порея Хобот слона – 55,25 %.

Растения лука порея Русский размер достоверно превосходили стандартный сорт Слон по длине отбеленной части почти в три раза, на 34 см (табл. 2).

Таблица 1 – Выход отбеленной части сортов лука порея, %

Вариант (сорт)	Среднее	Отклонение от контроля	
		%	%
Слон (St)	62,25	–	–
Хобот слона	55,25	-7,00	-11,2
Русский размер	73,00	10,75	17,3
F <sub>1</sub> Сибирский великан	65,75	3,50	5,6
НСР <sub>05</sub>	–	7,71	12,0

Таблица 2 – Длина отбеленной части сортов лука порея, см

Вариант (сорт)	Среднее	Отклонение от контроля	
		см	%
Слон (St)	17,75	–	–
Хобот слона	20,75	3,00	16,9
Русский размер	51,75	34,00	191,5
F <sub>1</sub> Сибирский великан	18,63	0,88	4,9
НСР <sub>05</sub>	–	3,32	12,2

Остальные сорта имели длину ножки в пределах 17,75–20,75 см в зависимости от сорта и между собой существенно не различались по этому показателю.

Исследования сортов лука порея показали, что диаметр отбеленной части F<sub>1</sub> Сибирский великан достоверно был больше стандарта на 0,71 см (табл. 3).

Растения лука порея Хобот Слона, Русский размер по этому показателю от стандартного сорта Слон значительно не отличались. Диаметр отбеленной ножки был в пределах 2,86–3,73 см.

Биометрические показатели оказали существенное влияние на урожайность лука порея (табл. 4).

Таблица 3 – Диаметр отбеленной части сортов лука порея, см

Вариант (сорт)	Среднее	Отклонение от контроля	
		см	%
Слон (St)	3,05	–	–
Хобот слона	2,86	-0,19	-6,2
Русский размер	3,07	0,02	0,7
F <sub>1</sub> Сибирский великан	3,76	0,71	23,3
НСР <sub>05</sub>	–	0,54	17,0

Таблица 4 – Урожайность сортов лука порея, кг/м<sup>2</sup>

Вариант (сорт)	Среднее	Отклонение от контроля	
		кг/м <sup>2</sup>	%
Слон (St)	1,43	–	–
Хобот слона	1,52	0,09	6,3
Русский размер	2,18	0,74	51,8
F <sub>1</sub> Сибирский великан	2,46	1,02	71,4
НСР <sub>05</sub>	–	0,55	29,1

Наибольшей урожайностью отбеленной ножки отличился гибрид F<sub>1</sub> Сибирский великан. По этому показателю он превосходил стандартный сорт лука порея Слон на 1,02 кг/м<sup>2</sup> и имел урожайность 2,46 кг/м<sup>2</sup>. У Русского размера также отмечалось достоверное увеличение урожайности в среднем на 740 г/м<sup>2</sup> в сравнении со стандартным сортом. Урожайность отбеленной ножки у сорта Хобот слона оказалась на уровне стандарта.

**Выводы и рекомендации.** Проведя сравнительный анализ биометрических показателей отбеленной части сортов лука порея, выявили, что больший выход съедобной отбеленной части оказался у растений лука порея Русский размер. Растения этого сорта имели самый длинный отбеленный стебель – 51,75 см. Диаметр отбеленной части отличились растения F<sub>1</sub> Сибирский великан. Высокие показатели биометрии позволили получить высокие урожаи отбеленной ножки. Урожайность лука порея F<sub>1</sub> Сибирский великан и Русский размер превышала стандарт соответственно на 71,7 % и 51,8 %.

#### Список литературы

1. Воронцова, А. А. Сортоизучение лука-порея / А. А. Воронцова // Научные труды студентов Ижевской ГСХА [Электронное издание]. – Ижевск: ФГБОУ ВО Ижевская ГСХА, 2020. – С. 42–45.
2. Воронцова, А. А. Содержание аскорбиновой кислоты в отбеленной части сортов лука порея / А. А. Воронцова // Научные труды студентов Ижевской ГСХА [Электронный ресурс] – Ижевск: ФГБОУ ВО Ижевская ГСХА, 2021. – № 1 (12). – С. 30–32. – URL: [http://nts-izhgsha.ru/assets/nauchtrudstud\\_1-2021.pdf](http://nts-izhgsha.ru/assets/nauchtrudstud_1-2021.pdf).
3. Иванова, Т. Е. Применение микробиологических удобрений при выращивании лука шалота / Т. Е. Иванова, Е. В. Лекомцева // Вестник Ижевской ГСХА. – 2019. – № 4 (60). – С. 15–20.
4. Иванова, Т. Е. Анализ корреляционной зависимости биометрических показателей растений озимого чеснока / Т. Е. Иванова, Е. В. Лекомцева // Научные инновации в развитии отраслей АПК: материалы Междунар. науч.-практ. конф., посвя-

щенной 100-летию государственности Удмуртской Республики, 18–21 февр. 2020 г. – ФГБОУ ВО Ижевская ГСХА, 2020. – Т.1. – С. 31–35.

5. Михайлова, Н. Ф. Адаптационная оценка сортов лука порея в условиях Ленинградской области / Н. Ф. Михайлова, Г. С. Осипова // Известия Санкт-Петербургского ГАУ. – 2018. – № 2 (51). – С. 48–53.

6. Показатели качества лука шалота в зависимости от подкормок микробиологическими удобрениями / Т. Е. Иванова, Е. В. Лекомцева, Е. В. Соколова [и др.] // Аграрное образование и наука – в развитии животноводства: материалы Междунар. науч.-практ. конф., посвящ. 70-летию засл. раб. сельского хозяйства РФ, почет. раб. ВПО РФ, лауреата Государственной премии УР, ректора ФГБОУ ВО Ижевская ГСХА, доктора с.-х. наук, профессора А. И. Любимова, 20 июля 2020 г. – Ижевск: ФГБОУ ВО Ижевская ГСХА, 2020. – Т. 2. – С. 26–30.

7. Соколова, Е. В. Сравнить на практике / Е. В. Соколова, О. В. Коробейникова, В. М. Мерзлякова // Агробизнес. – 2020. – № 6 (65). – С. 18–20.

8. Тутова, Т. Н. Сортоизучение лука порея / Т. Н. Тутова // Реализация принципов земледелия в условиях современного сельскохозяйственного производства: материалы Всерос. науч.-практ. конф., посвященной 85-летию д-ра с.-х. наук, профессора кафедры земледелия и землеустройства В. М. Холзакова. – Ижевск: ФГБОУ ВО Ижевская ГСХА, 2017. – С. 238–241.

9. Тутова, Т. Н. Морфометрические показатели луковицы лука репчатого в зависимости от сорта и срока посадки севка / Т. Н. Тутова // Научные инновации в развитии отраслей АПК: материалы Междунар. науч.-практ. конф., посвящ. 100-летию государственности Удмуртской Республики, 18–21 февр. 2020 г. – Ижевск: ФГБОУ ВО Ижевская ГСХА, 2020. – Т. 1. – С. 86–90.

10. Тутова, Т. Н. Сортовая реакция лука репчатого на сроки посадки севка / Т. Н. Тутова // Современные достижения селекции растений – производству: материалы Нац. науч.-практ. конф. – Ижевск: ФГБОУ ВО Ижевская ГСХА, 2021. – С. 269–273.

11. Ivanova T. **The use of complex fertilizers in the cultivation of shallot** / T. Ivanova, E. Lekomtseva, E. Sokolova, T. Tutova // *Advances in Social Science, Education and Humanities Research*. Kurgan State University, Institute of Economics of the Ural Branch of the Russian Academy of Sciences, Tyumen Industrial University, Eurasian Institute of Social and Economic Research, 2019. – P. 134–137.



**П. А. Ухов**

*ФГБОУ ВО Ижевская ГСХА*

## **ВЛИЯНИЕ РАЗЛИЧНЫХ ДОЗ И СРОКОВ НЕКОРНЕВОЙ ПОДКОРМКИ КАРБАМИДОМ НА КОЛИЧЕСТВО КЛЕЙКОВИНЫ В ЗЕРНЕ ДВУХ СОРТОВ ЯРОВОЙ ПШЕНИЦЫ**

Представлена эффективность различных доз и сроков некорневой подкормки карбамидом на количество клейковины в зерне сортов яровой пшеницы Ирень и Черноземноуральская 2. В результате исследований установлено, что у раннеспелого сорта Ирень количество клейковины было существенно выше. Кроме этого отмечается увеличение количества клейковины в зерне при увеличении дозы подкормки.

**Актуальность.** Яровая пшеница является ценной продовольственной культурой в стране и имеет большое народнохозяйственное значение [2]. Особенностью при выращивании данной культуры является то, что она больше остальных зерновых культур страдает при недостатке элементов минерального питания и влаги и, как следствие, хуже борется с сорными растениями из-за слаборазвитой корневой системы [1, 4]. Учитывая то, что в Удмуртской Республике большая часть пашни представлена дерново-подзолистыми почвами, которые характеризуются низким плодородием и ограниченностью вегетационного периода [5, 6], возрастает необходимость использования скороспелых сортов, а также различных форм минеральных удобрений, в частности, некорневой подкормки [2, 3].

**Цель исследования** – усовершенствование технологии выращивания сортов яровой пшеницы, основанной на использовании некорневых подкормок.

**Материалы и методика исследований.** Исследования проводились на опытном поле ФГБОУ ВО Ижевская ГСХА «Учхоз «Июльское» Воткинского района Удмуртской Республики на дерново-подзолистой среднесуглинистой почве, которая характеризовалась очень низким содержанием гумуса, сильнокислой реакцией почвенной среды, средним содержанием подвижного фосфора и повышенным обменного калия. Объектом исследований являлись сорта яровой пшеницы. Нами был заложен трехфакторный микроделяночный полевой опыт с площадью делянки 1,05 м<sup>2</sup> в шестикратной повторности. Схема опыта: Фактор А – Сорт яровой пшеницы: А<sub>1</sub> – Ирень (к); А<sub>2</sub> – Черноземноуральская 2. Фактор В – Доза некорневой под-

кормки карбамидом:  $B_1$  – Вода (к);  $B_2$  –  $N_{15}$ ;  $B_3$  –  $N_{30}$ . Фактор С – Срок некорневой подкормки:  $C_1$  – кущение;  $C_2$  – колошение.

**Результаты исследований.** В результате проведенных исследований на малогумусной дерново-среднеподзолистой почве в 2020 г. было установлено, что урожайность сортов яровой пшеницы имела невысокое значение и составило в среднем у сорта Ирень – 220 г/м<sup>2</sup>, а Черноземноуральская 2 – 242 г/м<sup>2</sup>.

Важной характеристикой зерна является соответствие продовольственным требованиям. Нами были выполнены лабораторные анализы определения количества клейковины в зерне, выращиваемых в опыте сортов яровой пшеницы Ирень и Черноземноуральская 2. Если на урожайность яровой пшеницы изучаемые факторы не оказали существенное влияние, то на количество клейковины влияние оказали все три изучаемых фактора (табл. 1).

Таблица 1 – Влияние доз и сроков некорневой подкормки карбамидом на количество клейковины в зерне сортов яровой пшеницы, %

Сорт (А)	Доза подкормки (В)	Срок подкормки (С)		Среднее по А	Отклонение	Среднее по В	Отклонение
		кущение	колошение				
Ирень (к)	Вода (к)	35,9	34,6	36,0	–	29,2	–
	$N_{15}$	36,1	36,2			30,9	+1,7
	$N_{30}$	36,4	37,1			31,2	+2,0
Черноземноуральская 2	Вода (к)	22,4	24,1	24,8	-11,2	–	–
	$N_{15}$	26,0	25,5				
	$N_{30}$	24,6	26,5				
среднее по С		30,2	30,6	–	–	–	–
отклонение по С		–	+0,4	–	–	–	–
НСР <sub>05</sub>		частных различий			главных эффектов		
А		0,7			0,3		
В		1,1			0,5		
С		0,7			0,3		

Установлено, что раннеспелый сорт яровой пшеницы Ирень сформировал высокое количество клейковины, составив в среднем 36,0 %, что соответствует первому классу качества. Количество клейковины среднеспелого сорта Черноземноуральская 2 было существенно ниже на 11,2 % при НСР<sub>05</sub> = 0,3 %.

Так, если в контрольном варианте (фактор В) количество клейковины составило 29,2 %, то после подкормки в дозе  $N_{15}$  существенно выше на 1,7 %, в дозе  $N_{30}$  на 2,0 % при НСР<sub>05</sub> = 0,5 %. Данная си-

туация свидетельствует о том, что пшеница активно потребляет азот с фазы кущения.

Существенные различия наблюдались и при разных сроках некорневой подкормки (фактор С). Так, если в фазу кущения данный технологический приём обеспечил количество клейковины в зерне пшеницы – 30,2 %, то в поздней фазе развития (колошение) значение существенно увеличилось на 0,4 % при  $НСР_{05} = 0,3$  %.

**Вывод.** Изучаемые в опыте технологические приемы оказывали существенное влияние на количество клейковины в зерне разных сортов яровой пшеницы. Так, наибольшее количество клейковины отмечается у раннеспелого сорта Ирень (36,0 %), а некорневая подкормка карбамидом в дозе  $N_{15}$  и  $N_{30}$  (фактор В) существенно увеличила данное значение на 1,7 и 2,0 % (контроль – 29,2;  $НСР_{05} = 0,5$  %).

### Список литературы

1. Влияние промежуточных культур на урожайность яровой пшеницы / Л. А. Ленточкина, А. М. Ленточкин, О. В. Эсенкулова, Е. Д. Лопаткина // Вестник Ижевской ГСХА. – 2009. – № 1 (18). – С. 37–41.
2. Ленточкин, А. М. Урожайность и качество зерна яровой пшеницы Ирень в зависимости от приёмов уборки / А. М. Ленточкин, В. П. Долгов // Аграрный вестник Урала. – 2011. – № 11–1 (77). – С. 10–12.
3. Макаров, В. И. Влияние некорневых подкормок баковыми смесями агрохимикатов на урожайность и качество зерна яровой пшеницы / В. И. Макаров, С. А. Владимиров // Плодородие. – 2012. – № 6 (69). – С. 12–13.
4. Ухов, П. А. Производственная эффективность промежуточных культур при выращивании яровой пшеницы / П. А. Ухов, А. М. Ленточкин // Пермский аграрный вестник. – 2020. – № 1 (29). – С. 91–100.
5. Ухов, П. А. Сравнительная эффективность технологии прямого посева и минимальной обработки почвы при выращивании яровых промежуточных культур / П. А. Ухов // Агрофорсайт. – 2019. – № 1. – С. 8.
6. Ухов, П. А. Агрохимическая характеристика почвы учебного сада ФГБОУ ВО Ижевская ГСХА / П. А. Ухов, А. В. Никитина // Вклад молодых ученых в реализацию приоритетных направлений развития аграрной науки: материалы Нац. науч.-практ. конф. молодых ученых. – Ижевск, 2021. – С. 43–45.

**А. Г. Черных**

*ФГБОУ ВО Иркутский ГАУ*

## **МОДЕРНИЗАЦИЯ СТРУКТУРЫ И СПОСОБА СОЗДАНИЯ ИСКУССТВЕННОГО НАПОРА ВОДЫ В ЗАКРЫТОЙ ОРОСИТЕЛЬНОЙ СИСТЕМЕ С ДОЖДЕВАЛЬНОЙ МАШИНОЙ И ГЕРМЕТИЧНЫМ ЦЕНТРОБЕЖНЫМ НАСОСОМ**

Приводится конструкция и алгоритм работы оросительной системы в закрытом исполнении с двумя накопительными емкостями воды и насосным оборудованием. Система позволяет, во-первых, обеспечивать подачу воды для нужд орошения с учетом удаленности орошаемого участка от источника водоснабжения и, во-вторых, дает возможность комбинировать работы двумя способами полива: самотечного и механической подачи воды с помощью герметичного центробежного насоса с экранированным асинхронным двигателем.

**Актуальность.** Главной задачей сельскохозяйственного производства является обеспечение достаточного количества продовольствия и сырья для человечества, что указывает на важность правильного использования и применения всего спектра инноваций в сельском хозяйстве, включая инновации в водопользовании, в том числе орошении.

Основным источником доступной воды в почве являются осадки – дождь. Годовое распределение осадков в основном не соответствует потребностям сельскохозяйственных культур, поэтому требуются сельскохозяйственные меры, которые искусственным путем дают воду растениям. Одной из технических мер, обеспечивающих искусственное увлажнение почвы, является орошение. Орошение – это сельскохозяйственная мера, которая искусственным путем дает воду растению. Из 1,5 млрд га посевных площадей в мире орошается 250 млн га. Почти 40 % органических продуктов производится из сырья, выращенного на орошаемых поверхностях [1].

В большинстве случаев практического использования основным источником воды для орошения являются поверхностные воды (ливневые и талые), которые накапливаются в водосборниках различного типа, как правило, в непосредственной близости от орошаемой поверхности, местные источники орошения (реки и пруды), а также грунтовые воды. Каждый из этих источников с технической и экономической точек зрения характеризуется своими, только им присущи-

ми, достоинствами и недостатками [2]. Например, достоинством использования грунтовых вод для орошения является техническая возможность получения источника воды близко к орошаемым площадям, которые обычно лежат в диапазоне от 15 до 100 га, без строительства дорогостоящих водозаборных и проводящих сооружений.

Однако орошение грунтовыми водами имеет ряд недостатков, в частности, незначительный дебит скважин, при том, что для орошения пригодны воды с дебитом скважин не менее 15 литров в секунду. Кроме того, температура воды грунтовых вод в точке извлечения на поверхность, как правило, ниже 12 °С, что не дает возможности использовать ее по прямому назначению без проведения дополнительных технических мероприятий, связанных с повышением ее температуры [3].

Использование источников воды при значительном удалении орошаемых участков вне зависимости от конструкции оросительной сети (открытые, закрытые, комбинированные), во-первых, требует специальных накопителей воды, позволяющих технико-экономически обеспечить реализацию различного типа целевых задач по работоспособности оросительной сети, во-вторых, расширить сам спектр подобного рода задач.

Например, в случае закрытой оросительной сети с механической подачей воды к дождевальным машинам с помощью динамических лопастных насосов последние не могут обеспечить необходимые по значению величины напора на входном трубопроводе машины с учетом технических условий ее эксплуатации. Использование удаленных источников воды ограничено требованием по длине всасывающего патрубка на входе дождевальной машины. В свою очередь, передвижные насосные станции в случае использования дождевальной техники, как правило, не могут обеспечить требуемые величины напора для полива с учетом рабочего диапазона напорных характеристик насосного оборудования, входящего в их состав [4].

С учетом вышесказанного, нахождение оптимальной по архитектуре построения закрытой оросительной системы и состава ее гидравлического оборудования с целью решения одной из основных задач эксплуатации системы, связанной с распределением воды к дождевальным машинам, является актуальной задачей как в научном, так и в практическом плане.

**Материалы и методики.** Рассмотрим закрытую оросительную систему орошения сельскохозяйственных культур, которая осуществляется с помощью серийной широкозахватной дождевальной машины (ДМ) типа «Фрегат». В процессе работы ДМ обеспе-

чивает надежный и автоматизированный способ полива, при достаточно высокой удельной норме расхода электроэнергии насосного оборудования ДМ, а именно 350...600 кВт·ч/(1000м<sup>3</sup>×м) [5]. Одним из технических мероприятий, позволяющих существенно снизить удельные нормы расхода электроэнергии ДМ при распределении воды, является проведение режима полива при пониженном давлении и возможность работы в режиме статического позиционирования [6]. Снижение давления на входе ДМ «Фрегат» на 0,1 МПа позволяет экономить от 10 % до 30 % потребляемой энергии.

Управление режимом полива, как техническая задача, в конструктивном плане может быть решена путем модернизации конструкции ДМ и ее составных узлов или изменением технологической схемы подачи воды к орошаемому участку. К конструктивным можно отнести изменения, обусловленные введением дополнительного трубопровода, подключаемого к основному напорному трубопроводу ДМ [7]. Не менее эффективным средством достижения пониженного давления на входе ДМ являются сопутствующие изменения в конструкции устройств приповерхностного дождевания и схем их расстановки по длине водопроводящего трубопровода.

Представленная на рисунке 1 схема буферной системы водоснабжения орошаемого участка с разделительной камерой и с регулирующим резервуаром соответствует измененной технологической схеме распределения воды в закрытой оросительной системе.

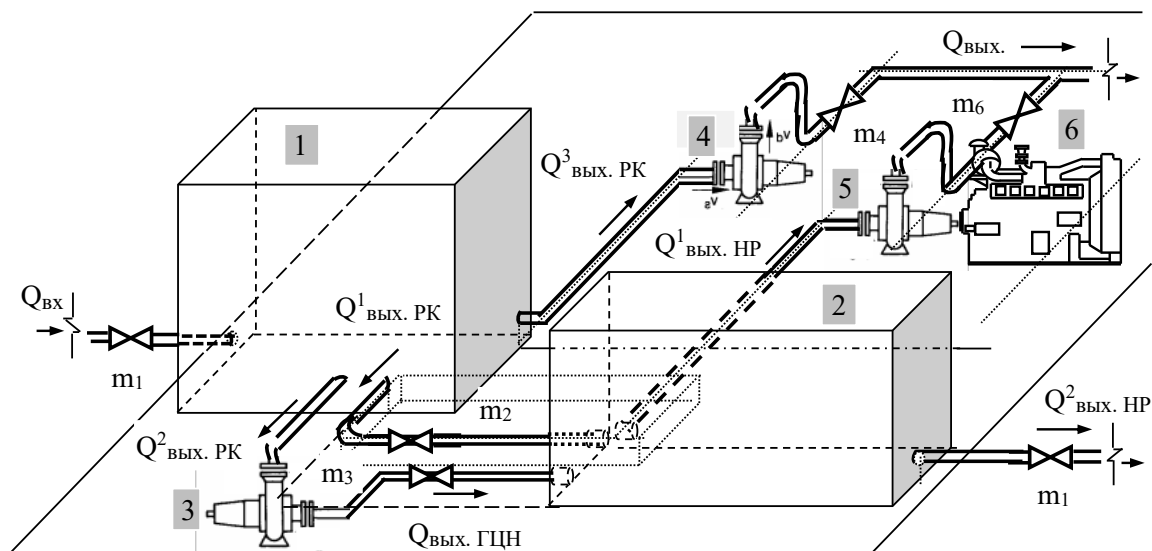


Рисунок 1 – Схема буферной системы водоснабжения с разделительной камерой и регулирующим резервуаром

Цифры и надписи на рисунке 1 соответствуют: 1 – разделительная камера (РК); 2 – накопительный резервуар (НР); 3 – герме-

тичный центробежный насос (ГЦН), работающий в турбинном режиме; 4 – центробежный насос (ЦН) № 1; 5 – центробежный насос № 2; 6 – дизель;  $Q_{\text{вх}}$  – расход воды от источника водоснабжения (л/сек);  $Q^1_{\text{вых. РК}}$  – расход воды с выхода № 1 РК к входу № 1 НР (л/сек.);  $Q^2_{\text{вых. РК}}$  – расход воды с выхода № 2 РК к подводу всасывающего патрубка ГЦН (л/сек.);  $Q^3_{\text{вых. РК}}$  – расход воды с выхода № 3 РК к подводу всасывающего патрубка ЦН № 1 (л/сек.);  $Q^1_{\text{вых. НР}}$  – расход воды с выхода № 1 НР к подводу всасывающего патрубка ЦН № 2 (л/сек.);  $Q^2_{\text{вых. НР}}$  – расход воды с выхода № 2 НР к входу трубопровода системы самотечного полива;  $Q_{\text{вых}}$  – расход воды в главном трубопроводе оросительной сети с ДМ;  $m_1, m_2, m_3, m_4$  и  $m_5$  – коэффициент истечения из крана (б/р).

С учетом целевой задачи обеспечения заданного по условиям эксплуатации расхода воды к ДМ рассмотрим алгоритм функционирования гидравлического и насосного оборудования, приведенного на рисунке 1.

Исходными данными, поясняющими принцип работы схемы буферной системы водоснабжения (рис. 1), являются технические характеристики ДМ «Фрегат», а именно: расход воды 30...100 (л/с) и свободный напор воды на гидранте 50 ... 65 (м). Кроме того, будем считать, что напор воды в главном трубопроводе оросительной сети обеспечивается передвижной дизельной насосной установкой, например, типа ДНА-315/71. Установка ДНА-315/71 состоит из дизельного двигателя мощностью 123 кВт (поз. 6, рис. 1) и ЦН (поз. 5, рис. 1), обеспечивающего рабочую точку подачи 87 (л/с) при напоре 71 м. Всасывающий и нагнетательный патрубки ЦН имеют равные диаметры (250 мм). При скорости вращения дизеля установка ДНА-315/71 равной 1480 об./мин. скорость воды в нагнетательном патрубке ЦН лежит в диапазоне 0,82 ... 1,09 (м/с). Для указанного диапазона скоростей величина расхода лежит в интервале 40 ... 53 (л/с) [8].

Для оптимальной скорости воды в распределительных и сборных трубопроводах в 1 (м/с) и расходе 100 (л/с) соответствующая величина расчетного диаметра водовода равна 357 мм. Как отмечалось ранее, напорный трубопровод ДМ «Фрегат» на входе запорного органа с гидроприводом имеет диаметр, равный 250 мм, что при скорости воды в 1 (м/с) обеспечивает величину расхода в трубопроводе не более 49 (л/с) [9].

Очевидно, что необходимая величина расхода в 100 (л/с) в главном трубопроводе оросительной сети может быть обеспечена за счет включения в данную сеть нагнетательной линии ЦН № 1 (поз. 4, рис. 1).

Если по условиям полива на сливных магистралях ДМ меняется напор, то будет меняться в широких пределах суммарный напор на входе запорного органа ДМ. Изменение величины  $H$  приводит к изменению в соответствии  $Q$ - $H$  характеристиками насоса ЦН № 2 эквивалентной величины  $Q$  на стороне нагнетательного патрубка. Как следствие, будет меняться величина расхода  $Q^1_{\text{вых. НР}}$  на стороне всасывающего патрубка и, соответственно, скорость истечения воды из НР.

Изменение расхода при постоянной скорости вращения дизеля приводит к изменению скорости движения воды в главном трубопроводе и, как следствие, к колебаниям давления на входе запорного органа ДМ. Очевидно, что указанные выше колебания могут быть скомпенсированы или приведены к требуемому значению по диапазону изменения только за счет регулирования величины  $Q^3_{\text{вых. РК}}$  на входе всасывающей линии ЦН № 1 [9].

Применение конструктивной схемы герметизации в серийно изготавливаемых герметичных электронасосах типов ЦГ, ХГ, ХГВ и БЭН с использованием асинхронных экранированных электродвигателей (ЭАД) позволяет исключить щелевые и контактные уплотнения между насосом и приводным электродвигателем. В частности, применительно к рисунку 1 для поз. 4, в качестве ГЦН используется насос типа ЦГ 25/50-7,5-4.

Перевод насоса ЦГ 12,5/50-4-6 в турбинный режим дает практическую возможность получения источника электрической энергии заданной мощности на базе автономного экранированного асинхронного генератора (ЭАГ) [10]. В свою очередь, применение аккумуляторных батарей в цепи статорных зажимов ЭАГ позволяет использовать вырабатываемую генератором энергию в дальнейшем, в частности, для питания электрического двигателя центробежного насоса № 3 с помощью инверторной (аккумуляторной) системы.

В дальнейшем вырабатываемая ЭАГ электрическая энергия может быть приведена к заданным показателям качества за счет включения в трехфазную цепь, образованную статорными обмотками генератора силового полупроводникового регулятора, например, автономного инвертора напряжения (АИН). Регулируемый автономный источник электрической энергии, как результат совместной работы ЭАГ и АИН, используется для обеспечения работы насосного оборудования системы, в частности, для питания асинхронного двигателя ЦН № 1.

**Результаты исследований.** Лабораторная установка, созданная в Университете, позволяет на практике проверить работу отдельных узлов буферной системы водоснабжения. Принцип работы установки основан на воспроизведении объемного расхода рабочей



жидкости при помощи гидравлической системы и измерении объема (массы), объемного расхода этой жидкости эталонными средствами измерений. Работа установки осуществляется по замкнутому циклу. На рисунке 2 показан общий вид установки.



Рисунок 2 – Общий вид лабораторной установки с РК и ГЦН

Установка включает в себя автоматизированный измерительный комплекс (АИК) с эталонными стационарными приборами и термометрами сопротивления платиновыми класса А; дожимной насос (ДН) стабилизации на малых расходах воды (аналог поз. 4, рис. 1); узел реверсирования потока, позволяющий перевести ГЦН в обращенный (турбинный) режим работы; ГЦН типа ЦГ 6,3/20-1,1-2 (аналог поз. 3, рис. 1); регулирующий резервуар объемом 6 м<sup>3</sup> (аналог РК поз. 1, рис. 1).

АИК позволяет производить необходимые измерения, математические расчеты, формировать и обрабатывать на компьютере протоколы измерений.

Однозначные соответствия между компонентами, приведенными на рисунках 1 и 2, отображены в виде соответствующей эквивалентной схемы (рис. 3).

Проведенные на установке опыты и полученные с их помощью экспериментальные данные подтверждают теоретические выкладки, полученные в результате решения уравнений материального баланса для составляющих расходов воды  $Q_{\text{вх}}$ ,  $Q_{\text{вых.РК}}^2$ ,  $Q_{\text{вых.ГЦН}}^2$ ,  $Q_{\text{вых.РК}}^3$  и  $Q_{\text{вых}}$  в трубопроводах системы (рис. 1) [9].

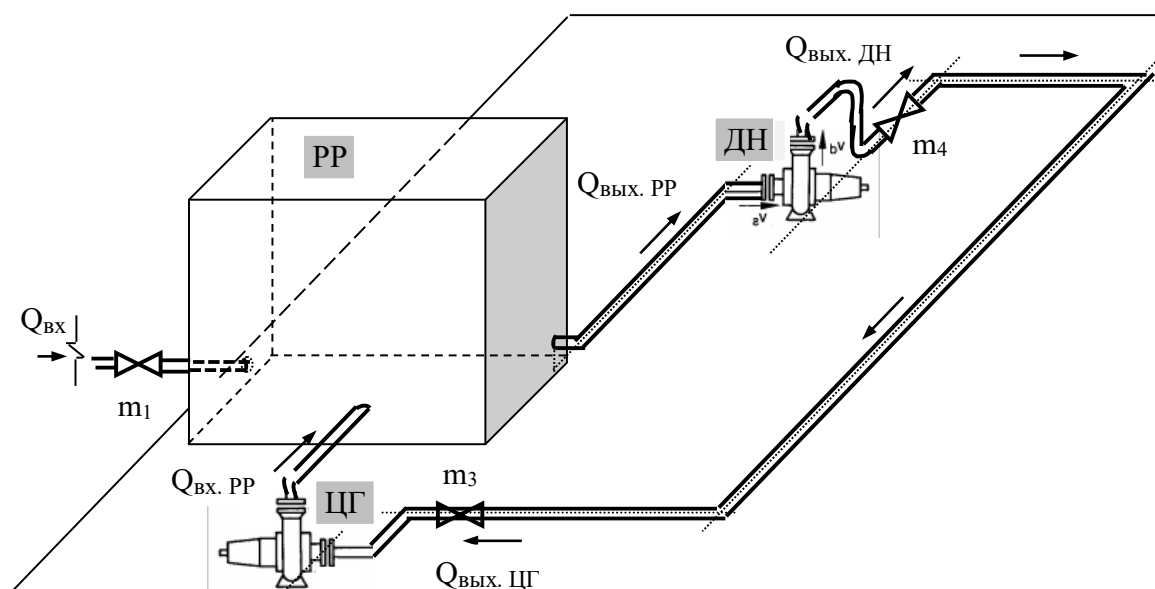


Рисунок 3 – Эквивалентная схема лабораторной установки с регулирующим резервуаром (РР), дожимным насосом (ДН) и электронасосом типа ЦГ

**Выводы и рекомендации.** Предложен вариант оросительной системы с использованием модульного способа ее построения применительно к практической реализации, связанной с системой основных классификационных признаков, а именно, способа забора воды из источника орошения и конструкции оросительной сети. Применительно к конструкции выбран вариант закрытой оросительной системы с двумя (разделительной камерой и накопительным резервуаром) статическими источниками воды ограниченного объема. Подача воды на поливные участки с малым уклоном местности осуществляется из накопительного резервуара способом самотека. В свою очередь, подача воды к дождевальная машине посредством главного трубопровода осуществляется из накопительного резервуара и разделительной камеры с помощью центробежных насосов с различными схемами герметизации. Подключение герметичного центробежного насоса с экранированным асинхронным двигателем в гидравлическую сеть между накопительным резервуаром и разделительной камерой позволяет в режиме истечения воды из резервуара в камеру и одновременным переводом насоса в обратный (турбинный) режим работы получить регулируемый автономный источник электроэнергии собственных нужд. В целом работа системы позволяет при подаче воды к ДМ уменьшить колебания давления на входе запорного органа ДМ при изменении условий полива на сливных магистралях ДМ; сократить длину всасывающей линии ЦН дизельной насосной установки; уменьшить запаздывание (времени) по каналу управляющего воздействия систе-

мы автоматизации полива дождевальной машины (ДМ) при движении воды от точки, соответствующей началу напорного трубопровода ДНУ, к точке подключения трубопровода к ДМ.

Для улучшения работы системы при резко переменных условиях полива целесообразно предусмотреть возможность совместной работы главного трубопровода и смесительного насоса.

### Список литературы

1. Siebert S, Burke J, Faures J, Frenken K., Hoogeveen J, Doll P and Port mann F 2010 Groundwater Use for Irrigation – A Global Inventory Hydrology and Earth System Sciences14 1863-80.
2. Yoshikawa S, Cho J, Yamada H, Hanasaki N and Kanae S 2014 An assessment of global net irrigation water requirements from various water supply sources to sustain irrigation: rivers and reservoirs (1960–2050) Hydrology and Earth System Sciences18 4289-4310.
3. Черных, А. Г. Use of centrifugal pumps with canned asynchronous motors in irrigation systems // IOP Conference Series: Earth and Environmental Science 659 (2021) 012023. – URL: <https://iopscience.iop.org/article/10.1088/1755-1315/659/1/012023>. International Conference on Engineering Studies and Cooperation in Global Agricultural. Production (ESCGAP 2020), 27–28 August 2020, Rostov Region, Russian Federation.
4. Дубенок, Н. Н. Гидротехнические сельскохозяйственные мелиорации: учебное пособие, практикум / Н. Н. Дубенок, К. Б. Шумакова, под ред. Н. Н. Дубенка. – 2-е изд., перераб. и доп. – М.: Проспект, 2016. – 336 с.
5. Евсеев, Г. А. Эксплуатация дождевальных машин / Г. А. Евсеев. – М.: Россельхозиздат, 1987. – 208 с.
6. Соловьев, Д. А. Результаты создания и исследования работы модифицированной дождевальной машины «Фрегат», работающей в режимах при низких напорах / Д. А. Соловьев, Д. А. Колганов, М. Г. Загоруйко, М. С. Елисеев // Аграрный научный журнал. – 2017. – № 2. – С. 69–67.
7. А.с. № 2016104855, РФ, МКИ А 01 G 25/09. Многофункциональная дождевальная машина, патент / Д. А. Колганов – 4122267/30-15; заявл. 19.07.17; опубл. 27.10.17, Бюл. № 13. – 2 с.
8. Дождевальная машина «Фрегат»: руководство по эксплуатации ДМ00.000 РЭ – СССР. М.: изд. № ЛО-5884/3303. – 136 с.
9. Черных, А. Г. Повышение эффективности использования насосного оборудования регулирующих резервуаров в закрытых системах орошения / А. Г. Черных // Ежеквартальный научный журнал «Известия Санкт-Петербургского государственного аграрного университета». – СПб., 2020. – Вып. 61. – С. 180–190.
10. Черных, А. Г. Гидравлический расчет установки МикроГЭС на базе центробежного насоса с экранированным асинхронным двигателем / А. Г. Черных // Известия Санкт-Петербургского государственного аграрного университета. – СПб., 2016. – Вып. 44. – С. 261–269.

# ЭКОНОМИКА И УПРАВЛЕНИЕ В АГРОПРОМЫШЛЕННОМ КОМПЛЕКСЕ

---

УДК 338.43:004(470.51)

**П. Б. Акмаров, Д. А. Берестова, Г. Р. Алборов, Е. С. Третьякова**  
*ФГБОУ ВО Ижевская ГСХА*

## ОЦЕНКА ПОТЕНЦИАЛА ЦИФРОВИЗАЦИИ АПК

Представлен новый подход к оценке потенциала цифровизации, основанный на распространении опыта лучших хозяйствующих субъектов на другие, имеющие схожие природно-экономические условия производства аграрной продукции. Приведен пример расчета потенциала цифровизации для отдельных сельских районов Удмуртской Республики. Показаны резервы роста эффективности аграрного производства в некоторых районах и в Удмуртии в целом на основе предложенной гравитационной модели развития цифровизации.

**Актуальность.** Определение потенциала цифровизации отдельной отрасли экономики является самостоятельной научно-исследовательской задачей. В данной работе приводится ряд определений, используемых в настоящее время российскими учеными, и обосновывается выбор методического подхода к оценке потенциала цифровизации, который в дальнейшем может быть использован для обоснования методологических положений проектирования эффективных агропродовольственных систем.

**Материалы и методика.** Подробный анализ основных понятий, эволюции методов оценки потенциала цифровизации в историческом разрезе, а также современные модели определения значений потенциала цифровизации в абсолютном выражении и методы его сравнительной оценки приведены в работах [3, 4]. Так, ученые обоснованно полагают, что любой потенциал следует рассматривать как объективную возможность реализовать имеющиеся возможности в результатах производства. Для коммерческих организаций главной целью деятельности является извлечение прибыли. Конечно, это не единственный показатель использования потенциала и может служить только обобщающим критерием для модельных расчетов.

**Результаты исследований.** При решении поставленной задачи мы исходим из того, что в экономике многие закономерности по-

добны физическим закономерностям, о которых упоминается в [1]. В частности, процессы развития инновационных технологий в различных отраслях экономики, и особенно в сельском хозяйстве, имеют гравитационный характер, который выражается в том, что передовой опыт быстрее распространяется в организациях, расположенных поблизости от центра тяготения. Здесь под центром тяготения имеются в виду передовые организации, которые раньше и успешнее начинают использовать новые технологии, проводя цифровую трансформацию производственных и управленческих процессов.

Например, в Удмуртии к таким центрам тяготения можно отнести СПК «Колос» Вавожского района, СГУП «Пихтовка» Воткинского района, СПК «Родина» Граховского района, крестьянское хозяйство Собина Н. И. в Шарканском районе. То есть в каждом регионе и в каждом районе имеются лидеры, которые являются примерами успешного развития. Этот успех сегодня основан в первую очередь на инновациях с применением современных информационных технологий и цифровизации производства [6].

Таким образом, оценку потенциала цифровизации отдельных хозяйств, районов и регионов можно проводить на основе распространения опыта лучших хозяйствующих субъектов на другие субъекты, имеющие схожие природно-экономические условия хозяйствования.

Пример расчета потенциала цифровизации для сельских районов Удмуртии приведен в таблице 1.

Таблица 1 – Расчет потенциала цифровизации по гравитационной модели

Район	Средняя площадь посевов, тыс. га	Среднегодовая сумма прибыли, тыс. руб.	Средний размер прибыли на 1 га посевов тыс. руб.	Потенциал цифровизации аграрной экономики, тыс. руб.
Вавожский	37,77	402 161	10 649	402 161
Завьяловский	43,70	311 791	7135	465 343
Сарапульский	55,93	368 847	6594	595 610
Можгинский	54,20	194 714	3593	577 153
Алнашский	35,20	123 515	3509	374 830
Шарканский	38,90	127 178	3269	414 229
Игринский	29,63	82 427	2782	315 553
Увинский	51,23	136 983	2674	545 562
Камбарский	4,30	6991	1626	45 789
Балезинский	58,57	84 494	1443	623 651
Юкаменский	36,43	51 569	1415	387 963
Селгинский	29,27	20 226	691	311 648

Район	Средняя площадь посевов, тыс. га	Среднегодовая сумма прибыли, тыс. руб.	Средний размер прибыли на 1 га посевов тыс. руб.	Потенциал цифровизации аграрной экономики, тыс. руб.
Красногорский	20,17	13 393	664	214 746
Киясовский	25,87	8566	331	275 443
Якшур-Бодьинский	15,03	3382	225	160 084
Удмуртская Республика	841,37	2 988 395	3552	8 959 352

В этой таблице центром тяготения выбран Вавожский район, который имеет наилучшие показатели среди всех сельских районов по эффективности производства в среднем за несколько последних лет.

Потенциал цифровизации определен как произведение среднегодового размера прибыли на гектар посевов выбранного центра тяготения на среднегодовой размер посевной площади конкретного района. При этом мы полагаем, что достигнутый за счет инновационного развития уровень эффективности лучшего района может быть распространен и на другие районы, которые имеют примерно одинаковые природно-экономические условия [5].

Приведенный расчет показывает, что сегодня в целом по АПК Удмуртии эффективность производства может быть повышена почти в 3 раза, а в отдельных отстающих районах, таких, как Якшур-Бодьинский, в 47 раз. Однако при этом надо иметь в виду, что имеются еще объективные трудности для реализации этого потенциала. Эти трудности связаны в первую очередь с нехваткой специалистов, готовых сегодня внедрять цифровые технологии в сельском хозяйстве [2].

#### Список литературы

1. Abramova, O. The Development of Digitalization of Agricultural Production as the Factor in Improving Living Standard of the Rural Population / O. Abramova, P. Akmarov, O. Knyazeva // Smart Innovation, Systems and Technologies. – 2022. – Vol. 245. – P. 159–170.
2. Акмаров, П. Б. Квалифицированные кадры – основа инновационного развития АПК / П. Б. Акмаров, О. В. Абрамова, Е. С. Третьякова // Вестник Ижевского ГТУ. – 2010. – № 1 (45). – С. 44–47.
3. Газетдинов, М. Х. Модернизация аграрного сектора экономики и развитие сельских территорий / М. Х. Газетдинов, Р. С. Хабиров // Конкурентоспособность в глобальном мире: экономика, наука, технологии. – 2016. – № 3 (15). – С. 60–63.

4. Газетдинов, Ш. М. Современные формы регулирования территориально-производственных взаимоотношений в сельских территориях / Ш. М. Газетдинов, М. Х. Газетдинов, О. С. Семичева, Ф. Ф. Гатина // Вестник Казанского ГАУ. – 2020. – Т. 15. – № 4 (60). – С. 97–101.

5. Кластерный анализ влияния инвестиций на развитие регионов / И. Г. Абышева, П. Б. Акмаров, Е. С. Третьякова, О. П. Князева // Управленческий учет. – 2021. – № 7–1.

6. Развитие цифровой экономики в сельском хозяйстве / О. В. Абрамова, П. Б. Акмаров, Н. А. Кравченко [и др.]. – Ижевск: Ижевская ГСХА, 2019. – 204 с.

УДК 631.15:636.2.034

**Р. А. Алборов, Г. Я. Остаев, Г. Р. Алборов**  
*ФГБОУ ВО Ижевская ГСХА*

## **РАЗВИТИЕ ЭФФЕКТИВНОСТИ ПРОИЗВОДСТВА ПРОДУКЦИИ МОЛОЧНОГО СКОТОВОДСТВА В СЕЛЬСКОХОЗЯЙСТВЕННЫХ ОРГАНИЗАЦИЯХ**

В современных условиях развития аграрной экономики большое значение приобретают вопросы повышения эффективности производства продукции молочного скотоводства, поэтому актуальным становится решение основных проблем увеличения производства продукции и снижения ее себестоимости в молочном скотоводстве. Нами проведен анализ основных показателей, определены пути повышения эффективности данной подотрасли животноводства посредством надлежащей организации нормирования, планирования, управленческого учета, контроля и анализа затрат и себестоимости продукции молочного скотоводства.

**Актуальность.** Молочное скотоводство является ведущей подотраслью животноводства и играет стратегическую роль в обеспечении продовольственной независимости и безопасности нашей страны, поэтому за последние годы в стране осуществляются достаточно эффективные зооветеринарные, технологические, производственные и организационно-экономические мероприятия, способствующие существенному увеличению производства продукции (молока и приплода) молочного скотоводства. Для повышения эффективности производства продукции молочного скотоводства большое значение имеет также совершенствование организационно-экономического механизма управления и рационализации его учетно-информационных, планово-прогнозных и контрольно-аналитических функций. При этом указанные функции должны быть

частично децентрализованы в структурные подразделения (фермы) молочного скотоводства, которые должны функционировать на принципах самоуправления, самоконтроля и самоокупаемости.

**Материалы и методика.** Объектом исследования являются сельскохозяйственные и другие организации агропромышленного комплекса Удмуртской Республики. В процессе исследования были использованы материалы территориального органа Федеральной службы государственной статистики по Удмуртской Республике. Были применены общенаучные и специальные методы исследования: анализ, синтез, моделирование, экономико-статистический, приемы систематизации и обобщения полученных результатов.

**Результаты исследований.** Для устойчивого и эффективного развития производства продукции молочного скотоводства потребуется дальнейшее увеличение поголовья молочных коров, расширение и создание прочной кормовой базы, повышение уровня интенсификации технологических процессов производства молока, широкое внедрение экономических методов управления, рачительное использование в данной подотрасли скотоводства материальных, биологических, трудовых и финансовых ресурсов [1].

Претворение в практическую жизнь указанных мероприятий позволит не только существенно увеличить производство продукции молочного скотоводства, но и повысит ее качество, снизит себестоимость единицы продукции с пропорциональным ростом производительности труда в молочном скотоводстве. Рассмотрим основные производственные показатели развития молочного скотоводства в Удмуртской Республике (табл. 1).

Таблица 1 – Основные производственные показатели развития молочного скотоводства в организациях Удмуртской Республики

Показатели	Годы						Среднего- довые тем- пы роста $\frac{\sqrt[5]{y_1}}{y_0}$
	2015	2016	2017	2018	2019	2020	
А. Во всех категориях хозяйств							
1. Наличие крупного рогатого скота, тыс. голов	436,9	347,0	345,3	339,0	336,0	333,9	0,764
- в том числе: коровы	179,0	133,2	134,8	133,2	133,2	133,2	0,943
2. Валовое производство молока, тыс. тонн	629,8	735,6	763,4	781,3	826,5	877,4	1,070
3. Надой молока на одну корову, кг	5337	5447	5649	5767	6228	6639	1,045



Показатели	Годы						Среднего- довые тем- пы роста $\sqrt[5]{\frac{y_1}{y_0}}$
	2015	2016	2017	2018	2019	2020	
4. Расход кормов в расчете на одну условную голову скота, ц. корм.ед.	34,8	34,6	35,4	37,81	36,51	38,6	1,021
5. Расход кормов в расчете на одну корову, ц. корм.ед.	53,4	51,2	53,1	62,9	58,5	62,4	1,032
6. Расход кормов на 1 ц молока, ц. корм.ед.	1,0	0,94	0,94	1,09	0,94	0,94	0,988
<b>Б. В сельскохозяйственных организациях</b>							
7. Наличие крупного рогатого скота, тыс. голов	279,1	279,7	278,9	274,2	271,8	270,8	0,994
- в том числе: коровы	106,7	107,3	109,7	108,8	108,1	107,7	1,009
8. Валовое производство молока, тыс. тонн	589,4	614,1	639,6	659,1	704,8	749,4	1,041
9. Надой молока на одну корову, кг.	5635	5737	5920	6036	6579	7029	1,045
10. Выход телят на 100 коров, голов	80	81	80	79	76	77	0,993
11. Расход кормов в расчете на одну корову, ц. корм.ед.	56,4	53,9	55,6	65,8	61,8	66,1	1,032
12. Себестоимость 1 ц молока, руб.	1703,5	1830,5	1937,8	1874,2	1974,1	2046,2	1,037

Данные таблицы 1 показывают, что в Удмуртской Республике в динамике наблюдается снижение общего поголовья крупного рогатого скота, в том числе поголовья коров во всех категориях хозяйств. Среднегодовые темпы снижения общего поголовья крупного рогатого скота и коров в хозяйствах всех категорий составили, соответственно, 23,6 % и 5,7 %. Несмотря на снижение количества коров, производство молока во всех категориях хозяйств растет из года в год за анализируемые годы и среднегодовые темпы роста валового производства молока составили 7 %.

Валовое производство молока в основном растет за счет роста надоя молока на 1 корову (среднегодовые темпы роста составили 4,5 %). Все это было связано с улучшением кормовой базы, ростом расхода кормов в динамике как в расчете на одну условную голову скота, так и на одну корову в год во всех категориях хозяйств.

Аналогичная тенденция наблюдается и по сельскохозяйственным организациям. Так, среднегодовые темпы роста валового производства молока в сельскохозяйственных организациях составили

4,1 %, надоя молока на одну корову – 4,5 %, расхода кормов на одну корову – 3,2 %. Увеличение валового производства молока происходило в этих хозяйствах не только за счет увеличения среднегодового надоя молока на одну корову, но и увеличения за последние шесть лет количества коров (среднегодовые темпы роста количества коров составили 0,9 %).

Несмотря на ежегодное увеличение среднегодового надоя молока на одну корову, в сельскохозяйственных организациях не происходила обратная тенденция по себестоимости 1 ц молока. Себестоимость 1 ц молока в динамике растет и среднегодовые темпы роста данного показателя в сельскохозяйственных организациях составили 3,7 %. Таким образом, за анализируемые годы в сельскохозяйственных организациях не наблюдается проявление закономерности обратной пропорциональности между надоем молока на одну корову и себестоимостью 1 ц молока. Это говорит о нерациональном использовании материальных, трудовых, биологических и финансовых ресурсов при производстве продукции молочного скотоводства из-за слабого уровня развития планирования затрат на производство молока, их управленческого учета и контроля.

Отсюда следует, что в сельскохозяйственных организациях для существенного повышения эффективности производства продукции молочного скотоводства необходимо осуществление комплексного подхода к развитию данной подотрасли животноводства. Такой подход предполагает расширение кормовой базы животных, улучшение всей зооветеринарной работы в хозяйствах, повышение уровня интенсификации производства продукции молочного скотоводства и организации надлежащей системы управления данным видом деятельности сельскохозяйственных организаций.

Для оптимизации издержек производства и себестоимости продукции молочного скотоводства сельскохозяйственным организациям необходимо нормировать производственные затраты и разрабатывать по ним справедливые нормы. На основании разработанных норм затрат следует осуществлять текущее планирование (бюджетирование) затрат и выхода продукции. Далее следует организовать эффективный управленческий учет и контроль затрат, выхода продукции и результатов ее производства в молочном скотоводстве (рис. 1).

При нормировании затрат рекомендуется использовать фактические данные конкретной организации и простые способы нормирования, то есть определение норм (стандартов) затрат в расчете на содержание одной коровы и на производство 1 ц молока. Напри-

мер, норматив расхода кормов в расчете на одну корову в год можно рассчитать по формуле:

$$HPK = PK \times HM,$$

где  $HPK$  – норматив расхода кормов в расчете на одну корову в год, ц. корм.ед.;

$PK$  – средний расход кормов на производство 1 ц молока в хозяйстве за последние 3 года, ц. корм. ед.;

$HM$  – надой молока на одну корову в хозяйстве в среднем за последние 3 года, ц.

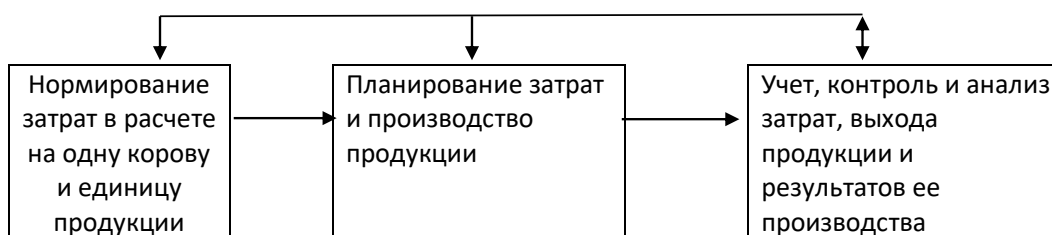


Рисунок 1 – Модель последовательности осуществления планово-учетных и контрольно-аналитических функций в молочном скотоводстве

**Выводы и рекомендации.** Результаты производства продукции молочного скотоводства предлагается контролировать и анализировать предварительно по данным планирования, оперативно по данным текущего управленческого учета. Такой контроль и анализ производства продукции, результатов этого производства в виде операционных финансовых результатов [2] позволит выработать, принять и исполнять управленческие решения по снижению себестоимости продукции и увеличению ее производства в молочном скотоводстве.

#### Список литературы

1. Алборов, Р. А. Факторы и условия эффективности развития производства продукции молочного скотоводства / Р. А. Алборов, С. М. Концевая, О. О. Злобина // Аграрное образование и наука – в животноводстве: материалы Междунар. науч.-практ. конф. – Ижевск: ФГБОУ ВО Ижевская ГСХА, 2020. – С. 225–230.

2. Алборов, Р. А. Пути повышения качества жизни и сокращения миграции сельского населения / Р. А. Алборов, С. М. Концевая, Г. Р. Концевой // Научные инновации в развитии отраслей АПК: материалы Междунар. науч.-практ. конф. – Ижевск: ФГБОУ ВО Ижевская ГСХА, 2020. – С. 166–171.

**Н. А. Алексеева, Л. А. Истомина, Е. В. Александрова**  
*ФГБОУ ВО Ижевская ГСХА*

## **АНАЛИЗ ДЕЯТЕЛЬНОСТИ ФИЛИАЛА ФГБУ «ФКП РОСРЕЕСТРА» ПО УДМУРТСКОЙ РЕСПУБЛИКЕ**

Рассмотрены основные функции филиала федеральной кадастровой палаты на территории Удмуртской Республики, выполнение основных показателей по учету объектов кадастра недвижимости, оформлению земельных прав, удовлетворению запросов.

**Актуальность.** Функции по государственному кадастровому учету объектов недвижимости, ведению государственного кадастра недвижимости, обеспечению государственного технического учета объектов капитального строительства, государственной кадастровой оценке, оказанию государственных услуг в сфере государственной регистрации прав на недвижимое имущество и сделок с ним на территории Удмуртской Республики исполняет филиал ФГБУ «Росреестра» Удмуртской Республике.

В состав филиала входят территориальные отделы в 25 административно-территориальных районах республики, осуществляющие свою деятельность в соответствии с положением о территориальном отделе, которое утверждается директором филиала. Собственником имущества, закрепленного за филиалом на праве оперативного управления, является Российская Федерация. Полномочия собственника в отношении указанного имущества осуществляет Федеральное агентство по управлению государственным имуществом.

**Материалы и методика.** В исследовании использованы годовые отчеты Федеральной службы государственной регистрации, кадастра и картографии за 2020–2021 гг. Основной метод исследования – сравнительный анализ.

**Результаты исследований.** Филиал осуществляет следующие основные виды деятельности:

- ведение государственного кадастра недвижимости и предоставление сведений из него;
- государственный кадастровый учет недвижимого имущества;
- ведения государственного технического учета объектов капитального строительства и предоставление сведений из Единого государственного реестра объектов капитального строительства;

- определение кадастровой стоимости вновь учтенных объектов недвижимости и объектов недвижимости, в отношении которых произошло изменение их характеристик;

- прием документов для проведения государственной регистрации прав на недвижимое имущество и сделок с ним и выдачу документов по результатам исполнения указанной государственной услуги.

Филиал вправе осуществлять следующие виды приносящей доход деятельности: предоставление услуг по копированию и сканированию документов, предоставление услуг по доставке заявителям документов, подготовленных по итогам оказания услуг.

В пределах своей компетенции филиал осуществляет:

- информационное взаимодействие с органами исполнительной власти субъектов РФ, органами местного самоуправления, территориальными органами федеральных органов исполнительной власти;

- защиту государственной тайны, являющейся видом основной деятельности учреждения;

- защиту сведений, составляющих конфиденциальную информацию, в том числе персональных данных;

- формирование архива документов государственного кадастра недвижимости, документов Единого государственного реестра объектов капитального строительства и ведение в установленном порядке электронного архива кадастровой документации;

- ведомственное телефонное консультирование заинтересованных физических и юридических лиц.

Центральный аппарат филиала озабочен добросовестным и на самом высоком уровне выполнение порученных дел, принятием самостоятельных решений по проблемам, информированием руководства о результатах, возникающих трудностях и проблемах, поиском путей совершенствования своей деятельности, соблюдением интересов организации.

Территориальные подразделения в основном занимаются координацией направлений деятельности в области технологии ведения государственного земельного кадастра, организацией работы по повышению квалификации работников, формированием дел в соответствии с утвержденной номенклатурой, обеспечением их сохранности и сдачи в архив в установленные сроки и прочими делами.

С 1 марта 2018 г. вступил в силу Федеральный Закон «О государственном кадастре недвижимости». В целях реализации данного закона в Удмуртской Республике за 2019 г. учреждением определена

кадастровая стоимость в отношении 24 581 вновь образованных земельных участков, прошедших государственный кадастровый учет.

В автоматизированную информационную систему государственного кадастра недвижимости загружено 460230 объектов капитального строительства.

На территории Удмуртской Республики в 2020 г. совершено 544 916 учетных действий при ведении ГКН, в которые входят: постановка на ГКУ, снятие земельных участков с учета, принятые решения об отказе в проведении ГКУ, внесение изменений в характеристики земельных участков (табл. 1).

Таблица 1 – Показатели деятельности филиала ФГБУ «ФКП Росреестра» по Удмуртской Республике за 2018–2020 гг.

Наименование показателя	2018 г.	2019 г.	2020 г.
Количество земельных участков, поставленных на учет	9536	11 931	14 437
Количество земельных участков, снятых с учета	8200	18 903	6842
Количество земельных участков, в характеристики которых внесены изменения	92 265	146 241	363 533
Количество отказов в проведении ГКУ	2853	2661	2325
Количество документов, подготовленных по запросам (кадастровые паспорта земельных участков и кадастровые выписки о земельных участках)	38 695	42 554	66 547
Количество заявлений, принятых органом кадастрового учета	32 816	29 246	23 031
Количество запросов, принятых органом кадастрового учета	34 215	47 008	68 201

Количество земельных участков, поставленных на учет, с каждым годом значительно увеличивалось. В 2018 г. оно составило 9536, что на 4901 меньше по сравнению с 2020 г. Число земельных участков, снятых с учета 2019 г. 6842, что почти в 3 раза меньше, чем в 2019 г. В 2020 г. существенно увеличилось количество земельных участков, в характеристики которых внесены изменения, их число возросло до 363 533, что в 4 раза больше по сравнению с 2018 г. и в 2,5 раза 2019 г. Количество документов, подготовленных по запросам, в 2019 г. составило 42 554, что на 23 993 меньше по сравнению с 2020 г. и на 3859 меньше по сравнению с 2018 г. Количество запросов, принятых органом кадастрового учета, с каждым годом росло, а количество заявлений уменьшалось.

Доходы филиала в 2020 г. за счет платных услуг – выдача сведений из ГКН – составили 9187 720 руб. 40 % из этой суммы использовано на премирование работников.

На портал услуг Федеральной службы государственной регистрации, кадастра и картографии за 2020 г. всего поступило 23,8 тыс. обращений, из них:

– 21,1 тыс. запросов о предоставлении сведений из ГКН по земельным участкам, расположенным в Удмуртской Республике, что составляет 14,5 % от общего количества поступивших заявлений о предоставлении сведений из ГКН, принятых филиалом, и на 13 % (2,5 тыс.) больше, чем за 2019 г.;

– 1,7 тыс. заявлений о государственном кадастровом учёте земельных участков, что составляет 5 % от общего количества поступивших заявлений о государственном кадастровом учёте, принятых филиалом, и на 1,5 тыс. больше, чем за 2019 г.;

– 0,2 тыс. заявлений о постановке на учет объектов капитального строительства, внесении текущих изменений характеристик объекта капитального строительства.

За 2020 г. бесплатно предоставлено 35,4 тыс. сведений по заявлениям о предоставлении сведений государственного кадастра недвижимости. Среднее количество обращений по объектам капитального строительства за 2020 г. составило 12,8 тыс., что на 23,8 % (3,5 тыс.) больше, чем за 2019 г.

4,8 тыс. – среднее количество заявок о постановке на государственный технический учет; снятии с учёта и об учёте текущих изменений объектов капитального строительства.

8 тыс. – среднее количество заявлений о предоставлении сведений по объектам капитального строительства.

По объектам капитального строительства обработано 54 тыс. заявлений, что на 10 % (6 тыс.) больше, чем за 2019 г., из них:

– 34 тыс. выдано кадастровых паспортов по заявлениям о предоставлении сведений об объектах капитального строительства;

– 20 тыс. выдано кадастровых паспортов по заявлениям о постановке на технический учет объектов капитального строительства, внесении текущих изменений характеристик объекта капитального строительства, а также о снятии с учёта объекта капитального строительства.

**Выводы и рекомендации.** Исходя из представленной информации, можно сделать вывод об увеличении оборота недвижимости в Удмуртии, особенно в отношении жилых помещений.

#### Список литературы

1. Алексеева, Н. А. Использование земли как главного средства производства / Н. А. Алексеева // Менеджмент: теория и практика. – 2021. – № 1–2. – С. 28–31.

2. Алексеева, Н. А. Комплексный экономический анализ / Н. А. Алексеева. – Ижевск, 2020. – 249 с.

3. Отчет Федеральной службы государственной регистрации, кадастра и картографии «Контроль за соблюдением земельного законодательства» за 2020–2021 гг.

4. Отчет Федеральной службы государственной регистрации, кадастра и картографии «Сведения об осуществлении государственного (надзора) и муниципального контроля» за 2020–2021 гг.

5. Отчет Федеральной службы государственной регистрации, кадастра и картографии «Сведения об административных правонарушениях в сфере экономики» за 2020–2021 гг.

6. Совершенствование земельно-имущественных отношений в региональном землеустройстве и землепользовании: монография / Под общ. ред. Н. А. Алексеевой. – Ижевск: ФГБОУ ВО Ижевская ГСХА, 2021. – 135 с.

7. Экономика и управление землеустройством и землепользованием в регионе: материалы III Нац. науч.-практ. конф. / Под общ. ред. Н. А. Алексеевой. – Ижевск: Ижевская ГСХА, 2021. – 200 с.

УДК 332.334.4:631.1

**Н. А. Алексеева, Н. П. Федорова, В. А. Соколов**  
*ФГБОУ ВО Ижевская ГСХА*

## **ИСПОЛЬЗОВАНИЕ СЕЛЬСКОХОЗЯЙСТВЕННЫХ ЗЕМЕЛЬ В ПРОИЗВОДСТВЕННОЙ КООПЕРАЦИИ**

Приводится сравнительный анализ продуктивности, экономической эффективности и рисков в использовании сельскохозяйственных земель на примере отрасли сельского хозяйства Удмуртской Республики и одного из ее секторов – производственных кооперативов.

**Актуальность.** Сельскохозяйственные производственные кооперативы являются важнейшим и специфическим сектором сельскохозяйственного производства, в котором сосредоточено не менее одной трети сельскохозяйственных угодий, пашни, трудовых и материальных ресурсов, энергетических мощностей.

По своему экономическому потенциалу сельскохозяйственная производственная кооперация в силу личной заинтересованности работников кооперативов в результатах труда может конкурировать с государственными предприятиями, хозяйственными обществами и индивидуальными фермерами, едва ли не превосходя их по по-



казателям продуктивности, экономической эффективности и риска. Вопрос, насколько в текущем моменте конкурентоспособна внутрихозяйственная производственная кооперация, является актуальным.

**Материалы и методика.** В исследовании использованы годовые отчеты 65 сельскохозяйственных производственных кооперативов и годовые отчеты по сельскому хозяйству Удмуртской Республики за 2018–2020 гг. Основной метод исследования – сравнительный анализ важнейших показателей продуктивности, эффективности и риска хозяйств и отрасли в целом.

**Результаты исследований.** Когда исследователи спорят о проблемах эффективного использования сельскохозяйственных земель, то чаще всего упоминают о соблюдении принципа целевого использования земель, организации землеустройства, охране и защите особо ценных сельскохозяйственных земель, адаптационных способностях предприятий, агротехнологии, экологических аспектах развития, проблемах кадастрового учета и мониторинга земель, которые в совокупности влияющих факторов приводят к созданию максимально возможного выпуска продукции при минимальных затратах всех видов ресурсов. Одним из эффектов является рост продовольственной безопасности, повышение качества жизни на селе [3–6, 8, 9, 12–14]. И мало говорят о вышеуказанных земельно-имущественных и организационно-управленческих отношениях в секторах сельского хозяйства, например, в секторе сельскохозяйственной производственной кооперации [7].

Производственная кооперация отличается особыми организационно-трудовыми отношениями и отношениями по использованию финансовых результатов деятельности, основанными на личной заинтересованности работника-учредителя кооператива в результатах труда [1, 2, 10, 11]. Цель исследования заключается в выявлении конкурентных преимуществ у кооперативов в производстве сельскохозяйственной продукции (табл. 1).

Выборка из 65 производственных кооперативов показала, что по валовому выходу продукции они занимали примерно четверть от показателя по сельскому хозяйству республики.

Уровень интенсивности использования земли в обороте (площадь сельхозугодий, га/общая площадь землепользований, га) в сельском хозяйстве Удмуртии высокий. Уровень использования пашни (посевная площадь, га/площадь пашни, га) в производственной кооперации даже выше, чем в среднем по республике.

По землеотдаче по производственной себестоимости производственные кооперативы немного отстают от среднего уровня

по сельскому хозяйству, года на два. Так, если землеотдача в сельском хозяйстве в 2019 г. была 46,27 тыс. руб. с га, то данный уровень в кооперации был достигнут в 2020 г. По землеемкости, определенной по производственной себестоимости, исследуемые объекты почти сравнялись к 2020 г.

Таблица 1 – Показатели продуктивности, эффективности использования земель в СПК и в целом по сельскому хозяйству УР

Наименование показателя	СПК УР			СХ УР		
	2018 г.	2019 г.	2020 г.	2018 г.	2019 г.	2020 г.
1. Валовая продукция сельского хозяйства, млн руб.						
по производственной себестоимости	9 099	9 822	10 790	36 038	39 985	42 710
по выручке	6 320	7 532	8 045	27 630	34 132	38 412
2. Общая площадь землепользования, тыс. га	х	х	х	958	896	865
3. Площадь сельскохозяйственных угодий, тыс. га	242	236	231	917	864	833
4. Площадь пашни, тыс. га	222	215	211	828	791	760
5. Посевная площадь, тыс. га	215	212	199	802	746	717
6. Коэффициент интенсивности вовлечения земли в хозяйственный оборот	х	х	х	0,96	0,96	0,96
7. Коэффициент использования пашни	0,97	0,99	0,95	0,97	0,94	0,94
8. Землеотдача по производственной себестоимости продукции, тыс. руб./ га	37,58	41,48	46,69	39,28	46,27	51,25
9. Землеотдача по выручке, тыс. руб./ га	26,10	31,81	34,81	30,11	39,49	46,09
10. Землеемкость по производственной себестоимости продукции, га / тыс. руб.	0,027	0,024	0,021	0,025	0,022	0,020
11. Землеемкость по выручке, га / тыс. руб.	0,038	0,031	0,029	0,033	0,025	0,022
12. Стоимость внесения органических (минеральных) удобрений на 1 га посевной площади, тыс. руб./ га	0,90	1,09	1,29	0,73	0,93	1,15
- молока	973	1057	1170	719	810	868
- мяса крупного рогатого скота в живом весе	53	55	55	35	38	37
14. Произведено на 100 га посевов, ц:						
- зерна (в весе после доработки)	770	804	865	665	722	766
15. Прибыль от продажи сельскохозяйственной продукции на 1 га посевной площади, тыс. руб./га	1,2	3,5	4,3	2,4	3,4	4,0
16. Окупаемость затрат в производство сельскохозяйственной продукции, лет	34,3	13,4	12,7	18,9	16,0	15,0
17. Рентабельной реализованной продукции растениеводства, %	4,2	9,7	10,6	6,9	7,3	7,4

Примечание: х – нет данных.

В 2020 г. предприятия производственной кооперации несколько уступили среднереспубликанскому уровню по стоимости внесенных удобрений на 1 га посевной площади.

Продуктивность сельскохозяйственных угодий по молоку и приростам КРС, продуктивность посевов по зерну постоянно возрастали как в секторе производственной кооперации, так и в сельском хозяйстве. Предприятия производственной кооперации опережали на 3–4 года среднереспубликанский уровень, особенно в производстве мяса крупного рогатого скота в живом весе – до 1,53 раза в 2018 г., молока – до 1,35 раза в 2020 г.

Прибыль от продажи сельскохозяйственной продукции на 1 га посевной площади в кооперации в отдельные анализируемые периоды была выше, чем в сельском хозяйстве.

За счет более высокой прибыли от продаж окупаемость затрат в производство сельскохозяйственной продукции в кооперативах оказалась на уровне 12–13 лет за последние два года, в то время как данный показатель в среднем по республике составил 15–16 лет.

За последние два года рентабельность реализованной продукции в производственной кооперации была выше на 2–3 %.

Размах вариации, среднее квадратическое отклонение и вариация являются показателями оценки экономических рисков. Следует отметить положительный факт, который состоит в том, что ни по одному показателю риска исследуемые объекты не перешли границу 25 %, за которой следовало бы относить наш регион к высокорисковой зоне хозяйствования (табл. 2). В то время, как показатели вариации в отдельных, даже крупных хозяйствах, например, в СПК имени Мичурина Вавожского района Удмуртской Республики, по землеотдаче могли достигать более 50 %, что свидетельствовало о высокодинамичном и потому неустойчивом землепользовании.

Таблица 2 – Показатели экономических рисков в СПК и в целом по сельскому хозяйству УР за 2018–2020 гг.

Наименование показателя	СПК УР	СХ УР
Коэффициент вариации по посевной площади	0,05	0,08
Коэффициент вариации по землеотдаче	0,15	0,19
Коэффициент вариации по количеству молока	0,13	0,13
Коэффициент вариации по количеству приростов	0,03	0,06
Коэффициент вариации по количеству зерна	0,08	0,1

**Выводы и рекомендации.** Другими словами, по производственным показателям, измеренным в натуральных единицах, сель-

скохозяйственная кооперация имела более высокие показатели развития, чем в среднем по сельскому хозяйству. В оценке по производственной себестоимости показатели производственной кооперации выглядели ниже. Но более низкие результаты по затратам свидетельствовали в пользу кооперации. Более высокий финансовый результат подтверждал наличие у производственных кооперативов конкурентных преимуществ.

Необходимо поддерживать сельскохозяйственные производственные кооперативы в развитии приоритетных направлений сельского хозяйства в регионе, стимулируя их административными и экономическими методами к участию в получении государственных субсидий, компенсаций по инвестиционным кредитам, средств поддержки по государственным программам на реконструкцию и модернизацию производственных мощностей. Производственные кооперативы должны находить более выгодные направления и каналы сбыта своей продукции, повышая значимость стоимостных оценок производственной деятельности.

В дальнейшем на уровне конкретных хозяйств данный анализ можно было бы углубить за счет натуральных и стоимостных показателей землеотдачи и землеемкости в разрезе сельскохозяйственных культур, за счет динамики структуры посевных площадей культур, объема недополученной продукции в результате изменения структурной землеемкости, показателей баланса плодородного слоя почвы, показателей расхода минеральных элементов ( $N$ ,  $P_2O_5$ ,  $K_2O$ ) и других.

#### Список литературы

1. Алексеева, Н. А. Использование земли как главного средства производства / Н. А. Алексеева // Менеджмент: теория и практика. – 2021. – № 1–2. – С. 28–31.
2. Алексеева, Н. А. Комплексный экономический анализ / Н. А. Алексеева. – Ижевск, 2020. – 249 с.
3. Бортникова, А. А. Современные проблемы эффективного использования земельных ресурсов в сельском хозяйстве / А. А. Бортникова, А. А. Дубовицкий // Наука и образование. – 2020. – Т. 3. – № 1. – С. 134.
4. Дубовицкий, А. А. Локализация границ экономического роста аграрного производства на основе анализа структуры землеемкости / А. А. Дубовицкий, Э. А. Климентова // Устойчивое развитие экономики региона (II Шаляпинские чтения): материалы Всерос. науч.-практ. конф. под ред. Н. В. Карамновой. – 2019. – С. 84–90.
5. Дубовицкий, А. А. Эколого-экономическая оценка землепользования Тамбовской области / А. А. Дубовицкий, Э. А. Климентова // Вестник Мичуринского государственного аграрного университета. – 2019. – № 4 (59). – С. 182–186.

6. Колесняк, А. А. Обеспеченность России сельскохозяйственными угодьями и эффективность их использования / А. А. Колесняк, Н. М. Полянская // Социально-экономический и гуманитарный журнал Красноярского ГАУ. – 2021. – № 1 (19). – С. 78–96.
7. Миронова, З. А. Основные тенденции развития молочного скотоводства / З. А. Миронова, Н. П. Федорова, В. А. Соколов // Теория и практика развития агропродовольственной системы в Удмуртской Республике: моногр. – Ижевск, 2020. – С. 54–57.
8. Миронова, З. А. Характеристика земельного фонда Удмуртской Республики / З. А. Миронова, Н. П. Федорова // Землеустройство и экономика АПК: информационно-аналитическое и налоговое обеспечение управления: материалы I Междунар. науч.-практ. конф. 7 мая 2019 г. Под общ. ред. Н. А. Алексеевой. – Ижевск, 2019. – С. 16–22.
9. Развитие методик анализа состояния и тенденций развития сельскохозяйственных производственных кооперативов в Удмуртской Республике / Н. А. Алексеева, В. А. Соколов, З. А. Миронова [и др.]. – Ижевск: ФГБОУ ВО Ижевская ГСХА, 2021. – 112 с.
10. Свитин, В. А. Управление земельными ресурсами. В 5 т. Теоретические и методологические основы / В. А. Свитин. – Минск: Беларуская навука, 2019. – Т. 1. – 359 с.
11. Совершенствование земельно-имущественных отношений в региональном землеустройстве и землепользовании: монография / Под общ. ред. д. э. н., проф. Н. А. Алексеевой. – Ижевск: ФГБОУ ВО Ижевская ГСХА, 2021. – 135 с.
12. Соколов, В. А. Государственная поддержка сельскохозяйственной кооперации в Удмуртской Республике / В. А. Соколов // Управление эффективностью использования земельных ресурсов: материалы II Нац. науч.-практ. конф. – 2020. – С. 39–43.
13. Эйгерис, И. Я. Анализ использования производственных ресурсов в коллективных сельскохозяйственных организациях: учеб.-метод. пособие / И. Я. Эйгерис. – Новосибирск: Новосибирский ГАУ; ИЗОП. – 2011. – 136 с.
14. Экономика и управление землеустройством и землепользованием в регионе: материалы III Нац. науч.-практ. конф. / Под общ. ред. Н. А. Алексеевой. – Ижевск: Ижевская ГСХА, 2021. – 200 с.

**Н. А. Алексеева, О. А. Тарасова, З. А. Миронова**  
*ФГБОУ ВО Ижевская ГСХА*

## **МЕТОДИКА АНАЛИЗА ВЛИЯНИЯ ЗЕМЛЕЕМКОСТИ ЗЕРНОВЫХ И ЗЕРНОБОБОВЫХ КУЛЬТУР НА ВЫПУСК ПРОДУКЦИИ**

Определен важнейший показатель эффективности использования сельскохозяйственных земель – землеемкость в разрезе зерновых и зернобобовых культур как отношение посевной площади под *i*-тую культуру к производственной себестоимости 1 ц *i*-той культуры. Сделан расчет влияния землеемкости культур на выпуск продукции, который показал, что в Удмуртской Республике в основном рациональная землеемкость культур.

**Актуальность.** Землеемкость сельскохозяйственных культур является важнейшим показателем для оценки эффективности использования земельных ресурсов [1–4]. В силу неточных оценок кадастровой стоимости земли актуальным становится определение данного показателя по натуральным значениям посевной площади.

**Материалы и методика.** В исследовании использованы годовые отчеты по сельскому хозяйству Удмуртской Республики за 2019–2020 гг. Основной метод исследования – детерминированный факторный анализ производственной себестоимости зерновых и зернобобовых культур с использованием показателя землеемкости.

**Результаты исследований.** Эффективное использование земель является главной целью управления земельными ресурсами. Под эффективным использованием земельных ресурсов будем понимать такую организацию земельно-имущественных отношений на всех уровнях управления, начиная с соблюдения принципов целевого использования земель, охраны земель и защиты особо ценных земель, продолжая грамотным и эффективным устройством учета земельных ресурсов, заканчивая организацией проектов рационального землеустройства и мониторингом состояния и использования земель, которая приводит к созданию максимально возможной валовой продукции сельского хозяйства при минимальных затратах ресурсов [1, 4–6, 8–12].

На эффективное использование земель оказывает влияние множество факторов: удельный вес сельскохозяйственных угодий в общей земельной площади, удельный вес пашни в площади сельскохозяйственных угодий, структура посевных площадей, урожай-

ность культур, технологии земледелия, пространственная и отраслевая структура хозяйств, наличие условий для предпринимательской деятельности, инвестиционная привлекательность, хозяйственная специализация региона, совершенство нормативной правовой базы и многие другие факторы [7].

Для целей данного исследования примем во внимание следующие факторы, влияющие на эффективное использование сельскохозяйственных земель: общая посевная площадь, удельный вес сельскохозяйственных культур в посевной площади, землеёмкость культур (табл. 1).

Таблица 1 – Исходные данные для анализа полной производственной себестоимости зерновых и зернобобовых культур в целом по сельскому хозяйству УР

Наименование показателя	Посевная площадь, тыс. га	Уд. вес, %	Выход продукции, тыс. ц	с 1 га, ц	Себестоимость, млн руб.	Землеёмкость по себестоимости, га на тыс. руб.
Зерновые и зернобобовые культуры	279/270	100	5386/5497	21,7/20,5	3640/4019	0,077/0,067
в т. ч.: пшеница озимая	9/10,4	3,2/3,7	199/322	24,1/31	137/203	0,066/0,051
пшеница яровая	65/63,7	23,5/22,8	1231/1274	20,6/20	878/981	0,075/0,065
рожь озимая	34/29,2	12,4/10,5	479/550	17,2/19,2	336/379	0,103/0,077
гречиха	0,19/0,13	0,1/0,05	0,74/0,94	3,7/7,5	2,6/2,8	0,075/0,046
овес	58/53,9	21,1/19,3	1114/1016	22,1/19,3	735/742	0,080/0,073
ячмень (озимый и яровой)	99/102	35,4/36,5	2170/2135	23,3/21,1	1406/1539	0,070/0,066
прочие озимые зерновые	1,16/0,4	0,4/0,14	19/5,8	22,9/14,9	11,9/5,7	0,098/0,068
прочие яровые зерновые	1,3/0,99	0,5/0,35	22/10,5	16,9/10,6	19,2/9,6	0,069/0,103
прочие зерно-бобовые	9,5/9,7	3,4/3,5	149/182	22,1/18,7	110/154	0,086/0,063

Факторный анализ сделан методом цепных подстановок по формуле:

$$C_i = \frac{S_{общ.} \times Y\partial_i}{3E_i}, \quad (1)$$

где  $C_i$  – полная производственная себестоимость  $i$ -той культуры, руб.;

$S_{общ.}$  – общая посевная площадь, га;

$Ud_i$  – удельный вес  $i$ -той культуры в общей посевной площади, %

$ZE_i$  – землеемкость  $i$ -той культуры (табл. 2).

Таблица 2 – Факторный анализ полной производственной себестоимости зерновых и зернобобовых культур в целом по сельскому хозяйству УР

Наименование показателя	2019 г.	Усл. 1	Усл. 2	2020 г.	Изменения				Проверка
					общее	за счет общей посевной площади	удельного веса культуры в общей посевной площади	землеемкости	
Зерновые и зернобобовые культуры	3640	3522	3435	3889	249	-118	-87	454	249
в т. ч.: пшеница озимая	137	133	154	197	59	-4	21	43	59
пшеница яровая	879	850	823	950	71	-28	-27	127	71
рожь озимая	337	326	276	367	31	-11	-50	91	31
гречиха	3	3	2	3	0	0	-1	1	0
овес	736	712	651	719	-17	-24	-61	68	-17
ячмень (озимый и яровой)	1406	1361	1402	1490	83	-45	41	88	83
прочие озимые зерновые	12	12	4	6	-6	0	-8	2	-6
прочие яровые зерновые	19	19	14	9	-10	-1	-5	-5	-10
прочие зерно-бобовые	111	107	110	149	38	-4	3	39	38

Выпуск зерновых и зернобобовых культур по производственной себестоимости увеличился с 2019 г. по 2020 г. на 248,8 млн руб. или на 110,8 тыс. ц.

Рост выпуска на 454 млн руб. достигнут преимущественно за счет повышения землеемкости культур, в том числе: пшеницы яровой на 127 млн руб., ржи озимой на 91 млн руб., ячменя на 88 млн руб., овса на 68 млн руб., пшеницы озимой на 43 млн руб., прочих зернобобовых культур на 39 млн руб.

Рост удельного веса посевной площади положительно сыграл на рост выпуска только по культурам: пшеница озимая, ячмень и прочим зернобобовым. Причем рост урожайности был только по пшенице озимой.

Общая посевная площадь уменьшилась на 9 тыс. га, и это сказалось на уменьшении выпуска зерновых и зернобобовых культур на 118 млн руб.



**Выводы и рекомендации.** В целом в Удмуртии сложилась рациональная землеемкость зернобобовых и зерновых культур. Отрицательная землеемкость определялась только по прочим яровым культурам, которые занимали 0,35–0,5 % в посевной площади. Уменьшение землеемкости вышеуказанных культур свидетельствует о том, что сельхозтоваропроизводители способны с меньшей посевной площади собирать высокие урожаи за счет рациональной структурной политики.

#### Список литературы

1. Алексеева, Н. А. Использование земли как главного средства производства / Н. А. Алексеева // Менеджмент: теория и практика. – 2021. – № 1–2. – С. 28–31.
2. Алексеева, Н. А. Комплексный экономический анализ / Н. А. Алексеева. – Ижевск, 2020. – 249 с.
3. Дубовицкий, А. А. Анализ структурной землеемкости в агрохозяйстве Тамбовской области / А. А. Дубовицкий, Э. А. Климентова // Приоритетные направления регионального развития: материалы Всерос. (нац.) науч.-практ. конф. с междунар. участием. – Курган, 2020. – С. 501–505.
4. Дубовицкий, А. А. Локализация границ экономического роста аграрного производства на основе анализа структуры землеемкости / А. А. Дубовицкий, Э. А. Климентова // Устойчивое развитие экономики региона (II Шаляпинские чтения): материалы Всерос. науч.-практ. конф. под ред. Н. В. Карамновой. – 2019. – С. 84–90.
5. Колесняк, А. А. Обеспеченность России сельскохозяйственными угодьями и эффективность их использования / А. А. Колесняк, Н. М. Полянская // Социально-экономический и гуманитарный журнал Красноярского ГАУ. – 2021. – № 1 (19). – С. 78–96.
6. Миронова, З. А. Характеристика земельного фонда Удмуртской Республики / З. А. Миронова, Н. П. Федорова // Землеустройство и экономика АПК: информационно-аналитическое и налоговое обеспечение управления: материалы I Междунар. науч.-практ. конф. 7 мая 2019 г. Под общ. ред. Н. А. Алексеевой. – Ижевск, 2019. – С. 16–22.
7. Новикова, А. Н. Экономические аспекты эффективного использования земельных ресурсов / А. Н. Новикова // Инициатива в науке как новая стратегия развития системы знаний: сборник научных трудов. – Казань, 2019. – С. 189–195.
8. Свитин, В. А. Управление земельными ресурсами. В 5 т. Теоретические и методологические основы / В. А. Свитин. – Минск: Беларуская наука, 2019. – Т. 1. – 359 с.
9. Совершенствование земельно-имущественных отношений в региональном землеустройстве и землепользовании: монография / Под общ. редакцией д. э. н., проф. Н. А. Алексеевой. – Ижевск: ФГБОУ ВО Ижевская ГСХА, 2021. – 135 с.

10. Тарасова, О. А. Точное земледелие как фактор повышения конкурентоспособности сельскохозяйственного производства / О. А. Тарасова // Землеустройство и экономика АПК: информационно-аналитическое и налоговое обеспечение управления: материалы I Междунар. науч.-практ. конф. 7 мая 2019 г. / Под общ. ред. Н. А. Алексеевой. – Ижевск, 2019. – С. 74–77.

11. Эйгерис, И. Я. Анализ использования производственных ресурсов в коллективных сельскохозяйственных организациях: учеб.-метод. пособие / И. Я. Эйгерис // Новосиб. Гос. Аграр. Ун-т. ИЗОП. – Новосибирск, 2011. – 136 с.

12. Экономика и управление землеустройством и землепользованием в регионе: материалы III Нац. науч.-практ. конф. / Под общ. ред. Н. А. Алексеевой. – Ижевск: Ижевская ГСХА, 2021. – 200 с.

УДК 657.1

**А. Н. Гомбоева**

*ФГБОУ ВО Бурятская ГСХА имени В. Р. Филиппова*

## **УЧЕТ ЗАПАСОВ ПО-НОВОМУ**

С января 2021 г. в учетной практике действует федеральный стандарт по бухгалтерскому учету ФСБУ 5/2019 «Запасы». Федеральный стандарт по бухгалтерскому учету регулирует учет таких активов, как материалы, товары, готовая продукция, незавершенное производство. Рассматриваются отличия нового стандарта от устаревших положений.

**Введение.** Сроки разработки и принятия федеральных стандартов бухгалтерского учета на 2019–2021 гг. определены Приказом Минфина России № 83 [2]. Программа разработки принята Минфином в соответствии с Федеральным законом № 402-ФЗ [1], при этом установлено, что программа может уточняться для целей обеспечения потребностей пользователей бухгалтерской финансовой отчетности. С начала 2021 г. вступил в силу федеральный стандарт ФСБУ 5/2019 «Запасы». Стандарт заменил ранее действовавшее положение ПБУ 5/01 по учету материально-производственных запасов.

**Условия и методы.** Применялись такие методы, как анализ, системный подход, синтез.

**Результаты и обсуждение.** С января 2021 г. все организации, ведущие бухгалтерский учет и составляющие отчетность, обязаны применять ФСБУ 5/2019 «Запасы», утвержденный Минфином от 15.11.2019 № 180 [3]. Исключение составляют организации, осуществляющие деятельность в бюджетной сфере и микропредприя-

тия. Данные микропредприятия могут сами определять применять им ФСБУ 5/2019 или нет.

Основой ФСБУ 5/2019 является международный стандарт МСФО «Запасы». МСФО «Запасы» действует на основании принципов:

- рационального ведения учета,
- существенности,
- соотношения затрат на формирование информации учета, полезности информации [7].

Порядок учета в соответствии с ФСБУ 5/01 «Запасы» существенно отличается от положений, прописанных в ПБУ 5/01 [4]. В новом стандарте помимо условия признания активов дано определение «Запасы». К запасам относятся активы, потребляемые или продаваемые в рамках обычного операционного цикла организации, либо используемые в течение срока, не превышающего 12 месяцев.

Для признания запасов в бухгалтерском учете необходимо одновременное соблюдение условий, представленных на рисунке 1 [3].

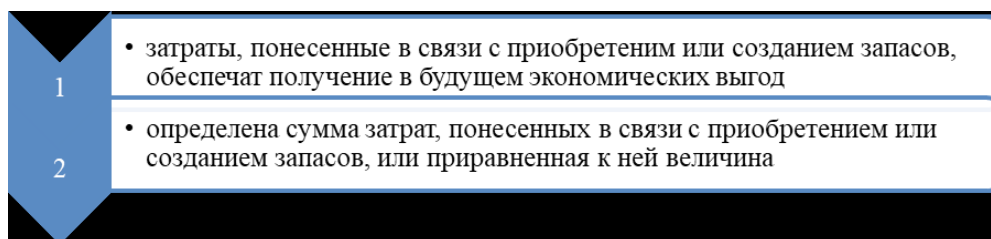


Рисунок 1 – Условия признания запасов

В структуре запасов теперь учитываются незавершенное производство и недвижимое имущество с целью продажи, на рисунке 2 представлен состав запасов в соответствии с ФСБУ.

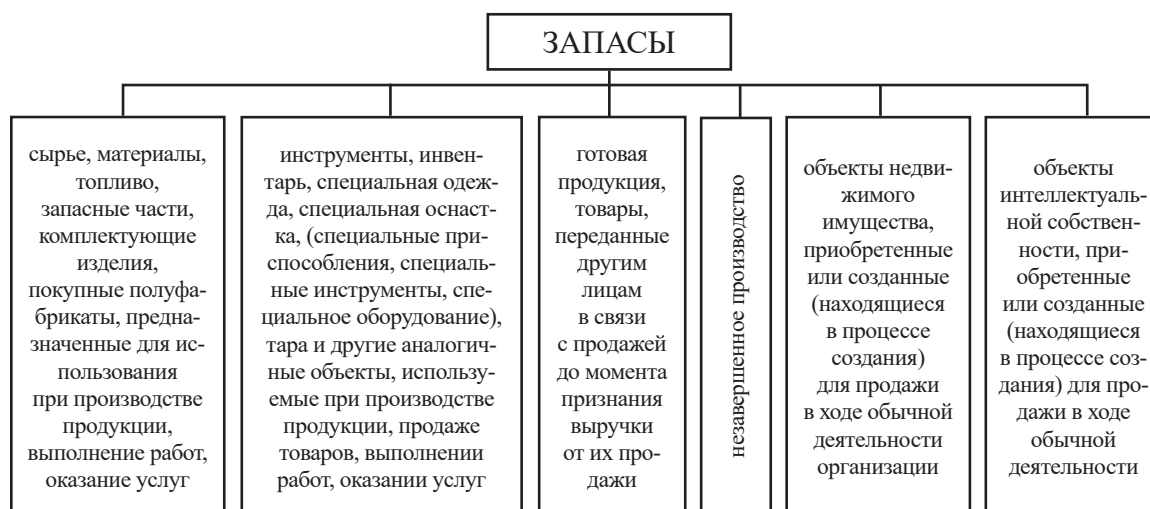


Рисунок 2 – Состав запасов

В соответствии с ФСБУ 5/21 по запасам установлен новый порядок оценки. Их необходимо будет оценивать дважды, как при признании в бухгалтерском учете, так и на отчетную дату. На отчетную дату запасы могут быть учтены либо по фактической стоимости, или по чистой стоимости продажи [5]. Производить оценку запасов необходимо и при их поступлении в организацию, также и после их признания. В этом одно из различий стандарта и положения по учету запасов.

Фактическая себестоимость запасов включает [6] (табл. 1).

Таблица 1 – Фактическая себестоимость запасов

Структура себестоимости	Не относимые на себестоимость
Суммы, уплаченные или подлежащие уплате поставщику, с учетом всех скидок, уступок, вычетов, премий и льгот	Возмещаемые налоги и сборы
	Затраты, связанные с чрезвычайными обстоятельствами
	Сверхнормативные расходы и потери
Затраты на доставку и заготовку запасов	Управленческие расходы
Затраты, связанные с доведением запасов до состояния, когда можно их использовать в запланированных целях, в том числе доработка, фасовка, улучшение технических характеристик	
Затраты по демонтажу, утилизации запасов и по восстановлению окружающей среды	Расходы на хранение запасов
Проценты, относимые на стоимость инвестиционного актива, связанные с приобретением запасов	Расходы на рекламу и продвижение продукции
Иные затраты	Иные затраты

Изменен список затрат для включения в стоимость запасов, куда относится теперь величина оценочного обязательства по демонтажу, утилизации запасов и восстановлению окружающей среды. В связи с этим возникает необходимость учитывать последствия приобретения запасов. В случае расчетов неденежными средствами следует использовать справедливую стоимость [7]. В фактическую себестоимость относить фактические затраты на приобретение (создание) запасов, приведение их в то состояние, когда можно использовать для потребления, продажи и для производства.

В соответствии с правилами запасы принимаются к учету по фактической себестоимости, при этом объекты незавершенного производства, готовая продукция, и остальные запасы будут учитываться по-разному.

В фактическую себестоимость незавершенного производства и готовой продукции нужно будет включать следующие затраты:

- материальные затраты;
- затраты на оплату труда;
- отчисления на социальные нужды;
- амортизацию;
- прочие затраты.

В фактическую себестоимость войдут прямые и косвенные затраты. Способ распределения затрат на прямые и косвенные затраты нужно определить, самостоятельно установить в учетной политике.



Рисунок 3 – Оценка незавершенного производства

В соответствии с ФСБУ 5/01 оценка незавершенного производства в единичном производстве производится в размере фактических затрат. В массовом и серийном производстве незавершенное производство два варианта оценки: в сумме прямых затрат без учета косвенных и сумме плановых (косвенных) затрат.

На отчетную дату запасы необходимо будет оценивать по наименьшей из двух величин (рис. 3).

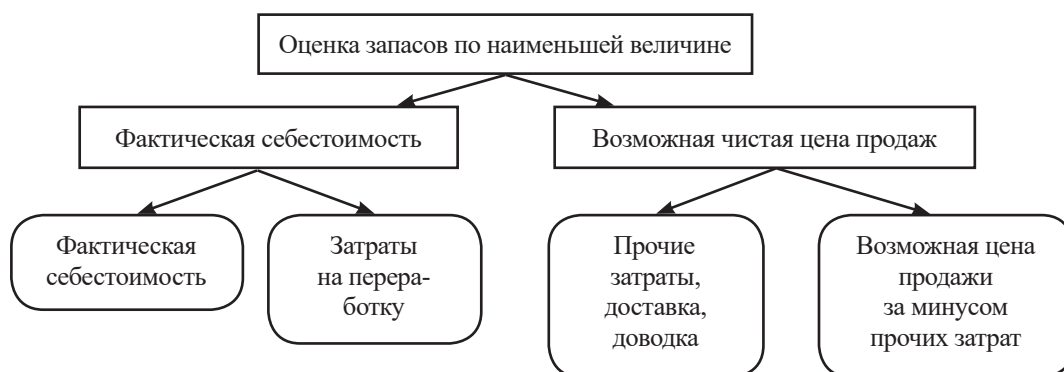


Рисунок 4 – Оценка запасов по наименьшей величине

Чистой стоимостью продажи будет считаться предполагаемая цена, согласно которой организация сумеет их реализовать за мину-

сом предполагаемых затрат, требуемых для их производства, подготовки к продаже и осуществления продажи [4].

**Выводы и рекомендации.** В Положении 5/01 не отрегулирован был вопрос по срокам списания запасов. В новом стандарте указано, что списание запасов происходит в случае их продажи и ином выбытии. Производить списание организации могут, если считают, что запасы не могут принести в будущем экономические выгоды в результате их продажи или использования. Как и в прежнем стандарте ПБУ 5/01 стоимость запасов признается расходов в том отчетном периоде, когда произошло списание или иное выбытие, или тогда, когда была признана выручка от продажи. Расходы в связи со списанием запасов надо учитывать отдельно от расходов при списании запасов в случае продажи. Способы списания остались прежними: по себестоимости каждой единицы, первых по времени приобретения, по средней себестоимости. Следует отметить, что правила учета запасов в соответствии с новым стандартом существенно сблизили учет в соответствии с международными стандартами.

#### Список литературы

1. Федеральный закон от 06.12.2011 № 402-ФЗ «О бухгалтерском учете».
2. Приказ Минфина России от 05.06.2019 № 83н «Об утверждении Программы разработки федеральных стандартов бухгалтерского учета на 2019–2021 гг. и о признании утратившим силу Приказа Министерства финансов Российской Федерации от 18 апреля 2018 г. № 83н».
3. Федеральный стандарт бухгалтерского учета ФСБУ 5/2019 «Запасы», приказ Минфина России от 15.11.2019 № 180н.
4. Гомбоева, А. Н. Особенности оценки активов в соответствии с требованиями федеральных стандартов / А. Н. Гомбоева // Актуальные вопросы развития аграрного сектора экономики Байкальского региона: материалы Всерос. (национальной) науч.-практ. конф., посвящ. Дню российской науки. – 2020. – С. 155–160.
5. Гомбоева, А. Н. Способы оценки объектов бухгалтерского учета / А. Н. Гомбоева // Актуальные вопросы развития аграрного сектора экономики Байкальского региона: материалы Всероссийской (национальной) науч.-практ. конф., посвященной Дню российской науки. – 2021. – С. 141–146.
6. Дружиловская, Э. С. Совершенствование правил оценки запасов в бухгалтерском учете современных коммерческих и некоммерческих организаций / Э. С. Дружиловская // Бухгалтерский учет в бюджетных и некоммерческих организациях. – 2018. – № 23 (455). – С. 2–11.
7. Михайлова, К. О. ФСБУ «Запасы» и особенности его применения / К. О. Михайлова, Л. Г. Садыкова // Материалы 3-й Всероссийской науч.-практ. конф., 12–13 марта 2020 г., в 2-х т. – Курск: Юго-Зап. гос. ун-т., 2020. – Т. 2. – 273 с.

**Н. В. Горбушина, М. В. Миронова, Н. А. Кравченко**  
*ФГБОУ ВО Ижевская ГСХА*

## **ПРИМЕНЕНИЕ ОБЛАЧНЫХ ТЕХНОЛОГИЙ ПРИ ПОДГОТОВКЕ СТУДЕНТОВ ЭКОНОМИЧЕСКИХ НАПРАВЛЕНИЙ И СПЕЦИАЛЬНОСТЕЙ**

Рассматривается понятие и значение облачных технологий. Отражаются особенности применения данных технологий при подготовке студентов экономических направлений и специальностей. Особое внимание уделяется сервису «1С: Предприятие 8 для учебных заведений через Интернет».

**Актуальность.** В современных условиях достаточно остро встает вопрос возможности сочетания очной формы образования с дистанционными технологиями преподавания. Особое место в решении данного вопроса занимают облачные технологии. Облачные технологии заключаются в предоставлении пользователям удаленного доступа к услугам, вычислительным ресурсам и приложениям через Интернет.

**Цель исследования** – изучить процесс обучения студентов экономических направлений и специальностей с применением облачных технологий и выявить его особенности, достоинства и недостатки.

**Результаты исследований.** Впервые об облачных технологиях заговорили в 1950-х годах. И их появление было вызвано прежде всего дороговизной программного обеспечения, компьютеров и их комплектующих. Основное их назначение было в возможности подключения нескольких пользователей к одному процессору. Следующим этапом в развитии данных технологий стала возможность подключения к глобальной сети. В настоящее же время очень сложно представить жизнь без применения облачных технологий, их используют как в профессиональной деятельности, так и в частной жизни. Они прочно вошли и в образовательный процесс.

Облачные технологии – это технологии обеспечения сетевого доступа к вычислительным ресурсам (сетям, системам хранения, сервисам, приложениям), в которых доступ к компьютерным программам, вычислительным и другим мощностям пользователь получает как онлайн-сервис – в режиме реального времени.

Много фирм занимается разработкой облачных версий программ для обработки экономической информации. Одни из таких

программ позволяют вести простой учет, формировать первичные документы, имеют встроенные калькуляторы для расчетов налогов и формирования деклараций и базируются на Google-документах. Данные сервисы не требуют особых навыков пользователей, могут применяться как новичками, начинающими бизнесменами, так и индивидуальными предпринимателями. Другим направлением развития облачных технологий стали интегрированные (встроенные) программы, которые представляют собой часть большого сервиса с самостоятельными задачами. В них можно вести бухгалтерию, составлять электронную отчетность и организовать электронный документооборот с банками и фискальными органами.

Для индивидуальных предпринимателей и представителей малого бизнеса в настоящее время в России функционируют облачные онлайн-сервисы бухгалтерии «Мое дело» и «Небо». С полным функционалом сервисы разрабатываются такими фирмами, как «Бухсофт», «Инфо-Бухгалтер», «1С» и др.

Для специалистов, занимающихся бухгалтерским учетом, аудитом и анализом, разрабатываются и внедряются облачные технологии, позволяющие пользователю прежде всего не быть привязанным к рабочему месту и дают возможность повсеместно работать с прикладными решениями на различных устройствах с различными операционными системами. При этом устройства могут быть малой вычислительной мощности или даже мобильными устройствами. Основным условием подключения к данным сервисам является наличие глобальной сети Интернет. Все вышесказанное и привело к широкому распространению данных технологий и дало возможность руководителям организаций оперативно принимать управленческие решения.

Одним из лидеров на рынке данных услуг является фирма 1С. Следует отметить, что таких показателей фирма достигла и за счет того, что много внимания уделяет подготовке специалистов [1, 2].

Для подготовки бухгалтеров, аудиторов и аналитиков фирмой 1С разработан сервис «1С: Предприятие 8 для учебных заведений через Интернет». Данный сервис позволяет студентам и преподавателям работать с любого компьютера, подключенного к Интернету. Сервис был запущен в 2013 году. В настоящее время в сервисе «1С: Предприятие 8 через Интернет для учебных заведений» размещены наиболее популярные программы: «1С:Бухгалтерия 8» – программа для автоматизации бухгалтерского и налогового учета; «1С: Управление небольшой фирмой 8» – комплексное управленческое решение для организации оперативного учета, контроля, анализа и планирования в малом бизнесе; «1С: Зарплата и управление персона-



лом 8» (ред. 3.0) – программа для автоматизации расчета заработной платы и реализации кадровой политики; «1С: Управление торговлей 8» – современный инструмент для повышения эффективности бизнеса торгового предприятия; «1С:ERP Управление предприятием 2.1» – инновационное решение для построения комплексных информационных систем управления деятельностью многопрофильных предприятий с учетом лучших мировых и отечественных практик автоматизации крупного и среднего бизнеса. В сервисе опубликованы полнофункциональные типовые конфигурации без возможности конфигурирования [5, 6].

Использование данного сервиса дает много преимуществ как учебному заведению и преподавателю, так и студенту. У образовательной организации сокращается потребность в вычислительных мощностях и ресурсах. Сокращается загрузка обслуживающего персонала образовательной организации за счет уменьшения операций по сопровождению прикладных систем. Занятия проводятся на актуальных версиях конфигураций, не требующих дополнительного специального обновления, преподаватель может во время занятия подключаться к базам студентов, не прерывая их работы и контролировать деятельность. Студенту предоставляется возможность работать со своей информационной базой как в аудитории, так и дома, в любой момент возвратиться к задачам, которые не были завершены в аудитории, или закрепить пройденный материал в рамках самостоятельной работы [3, 4].

В Ижевской государственной сельскохозяйственной академии данный сервис широко используется на занятиях студентов экономических направлений и специальностей как высшего, так и среднего профессионального образования в рамках дисциплин, предусмотренных учебными планами. К таким дисциплинам можно отнести «Автоматизация бухгалтерского учета и отчетности», «Программное обеспечение информационных систем», «Бухгалтерский учет в цифровой экономике».

**Выводы и рекомендации.** Облачные технологии значительно расширяют возможности учебного процесса при подготовке студентов экономических направлений и специальностей. Дают возможность изучения материала как в очном формате, так и дистанционно. Увеличивают эффективность подготовки к государственной итоговой аттестации и помогают в написании выпускной квалификационной работы студентами высшего образования. И являются неотъемлемой частью подготовки к демонстрационному экзамену студентами среднего профессионального образования.

### Список литературы

1. Горбушина, Н. В. Особенности использования программных продуктов фирмы "1С" при подготовке студентов направления «Экономика» / Н. В. Горбушина // Актуальные вопросы учета, финансов и контрольно-аналитического обеспечения управления в сельском хозяйстве: материалы Международной научно-производственной конференции, посвященной 30-летию кафедры бухгалтерского учета, финансов и аудита. 24 сентября 2016 г. – Ижевск, 2017. – С. 175–177.

2. Миронова, М. В. Особенности применения онлайн-обучения в вузе / М. В. Миронова, Н. В. Горбушина, Н. А. Кравченко // Современному АПК – эффективные технологии: материалы Междунар. науч.-практ. конф., посвященной 90-летию доктора с.-х. наук, профессора, засл. деят. науки РФ, почет. раб. ВПО РФ В. М. Макаровой, 11–14 декабря 2018 г. – Ижевск, 2019. – С. 351–353.

3. Особенности разработок фирмы 1С для автоматизации управления агропромышленным комплексом / Н. В. Горбушина, И. Г. Абышева, М. В. Миронова, Н. А. Кравченко // Аграрное образование и наука – в развитии животноводства: материалы Междунар. науч.-практ. конф., посвященной 70-летию засл. раб. сельского хозяйства РФ, почет. раб. ВПО РФ, лауреата Государственной премии УР, ректора ФГБОУ ВО Ижевская ГСХА, доктора с.-х. наук, профессора А. И. Любимова. В 2-х томах. – Ижевск, 2020. – С. 265–268.

4. Применение компьютерных технологий для обеспечения доступного и эффективного дополнительного образования в сельском хозяйстве / П. Б. Акмаров, Н. В. Горбушина, О. П. Князева, Е. С. Третьякова // Совершенствование системы подготовки и дополнительного профессионального образования кадров для агропромышленного комплекса: материалы Нац. науч.-практ. конф. 14 дек. 2017 года. – Рязань, 2017. – С. 220–223.

5. Сервис "1С:Предприятие 8 через Интернет для учебных заведений" для организации учебного процесса, работы преподавателей и студентов образовательных организаций: сайт 1С-Профиль. – URL: [https://www.1c-profile.ru/internet\\_uz.html](https://www.1c-profile.ru/internet_uz.html).

6. Сервис "1С:Предприятие 8 через Интернет для учебных заведений». – URL: <https://edu.1cfresh.com/about>.

**С. М. Концевая, О. П. Князева, И. Е. Тришканова**  
*ФГБОУ ВО Ижевская ГСХА*

## **АВТОМАТИЗАЦИЯ БУХГАЛТЕРСКОГО УЧЕТА ЗАТРАТ НА ПРОИЗВОДСТВО И АНАЛИЗА ПОКАЗАТЕЛЕЙ СЕБЕСТОИМОСТИ СЕЛЬСКОХОЗЯЙСТВЕННОЙ ПРОДУКЦИИ**

Представлен новый подход к оценке потенциала цифровизации, основанный на распространении опыта лучших хозяйствующих субъектов на другие, имеющие схожие природно-экономические условия производства аграрной продукции. Приведен пример расчета потенциала цифровизации для отдельных сельских районов Удмуртской Республики. Показаны резервы роста эффективности аграрного производства в некоторых районах и в Удмуртии в целом на основе предложенной гравитационной модели развития цифровизации.

**Актуальность.** В условиях рыночной экономики первостепенное значение для организации любой формы собственности имеет вопрос повышения экономической эффективности его производственной деятельности. Учитывая современные технологические тенденции цифровизации экономики, особую актуальность приобретает автоматизация подготовки информационной основы для принятия управленческих решений [1, 5]. Для аграрного производства наиболее важными в этом процессе являются вопросы автоматизации бухгалтерского учета затрат и формирования показателей себестоимости сельскохозяйственной продукции.

**Материалы и результаты исследования.** Решение поставленных проблем в российской практике учета и анализа реализовано различными программными инструментами, включая элементарные электронные таблицы и заканчивая сложными ERP-системами управления предприятиями. Эти инструменты автоматизации мы предлагаем разделить на три уровня в зависимости от сложности и глубины автоматизации. На первом, самом высоком уровне, стоят комплексные системы автоматизации, которые являются составными элементами ERP-систем. Они позволяют формировать учетно-аналитическую информацию по затратам производства в ежедневном режиме с оформлением консолидированной информации на различных участках учета по статьям и элементам затрат.

Примерами таких систем в нашей стране являются ERP-системы, построенные на базе отечественной программной плат-

формы 1С. Однако достаточно широко в российских организациях также сегодня используются немецкие программные продукты SAP и американские ORACLE. Очевидным недостатком иностранных систем является высокая стоимость их эксплуатации и большая зависимость от иностранных фирм. Этим недостаткам лишены ERP на базе 1С, однако глубина проработки отдельных вопросов автоматизации управленческих решений в них пока отстает [2, 4].

На среднем уровне автоматизации находятся программные продукты, предназначенные для автоматизации отдельных участков учета или отдельных сторон деятельности организации. На сегодня в сельском хозяйстве эта категория автоматизации является наиболее распространенной и реализуется программными продуктами 1С.Бухгалтерия, Инфин, Парус, Галактика и др. Популярность этих систем обусловлена разумным сочетанием роли человека и компьютера в подготовке управленческой информации.

На последнем, самом низком уровне автоматизации, находятся программные реализации для решения вопросов анализа с применением универсальных инструментов, таких, как электронные таблицы. Сегодня эти инструменты также позволяют выполнять достаточно серьезные расчеты и проводить глубокий анализ производственных затрат. Так, например, Excel позволяет проводить даже оптимизационные расчеты, а Google таблицы предоставляют обширный набор шаблонных инструментов анализа, применяемых в производственной деятельности. Недостатком такого инструментария является наличие базового образования пользователей, но в то же время он предъявляет минимальные требования к компьютерной технике, а программные продукты предоставляются бесплатно.

Анализируя использование вышеуказанных методов при решении задач бухгалтерского учета затрат и анализа себестоимости на основании данных обследований Росстата и НИУ ВШЭ [7, 8], нами составлена таблица распространенности средств автоматизации учета затрат в сельском хозяйстве (табл. 1).

**Таблица 1 – Распространенность средств автоматизированного учета затрат в сельском хозяйстве, в процентах от всех предприятий**

<b>Уровень автоматизации</b>	<b>Малые и микропредприятия</b>	<b>Средние организации</b>	<b>Крупные организации</b>	<b>Всего</b>
Высокий	0,5	5,7	59,3	23,2
Средний	13,2	76,4	38,7	45,7
Низкий	69,6	16,8	0,3	31,1

Как видим, в сельском хозяйстве сегодня преобладают программные средства автоматизации учета среднего уровня. Более 90 % этих средств построено на платформе 1С. В то же время, достаточно большая доля организаций еще пользуется элементарными средствами автоматизации учета и анализа затрат на основе широко распространенных электронных таблиц.

Однако, если посмотреть тенденции развития автоматизации в динамике, то можно заметить незначительный рост в сторону применения комплексных высокоуровневых систем ERP.

В сельском хозяйстве, где большая доля организаций, обеспечивающих производство аграрной продукции, относится к средним предприятиям, развитие автоматизации происходит замедленными темпами, что объясняется некоторыми объективными причинами. В первую очередь это отсталая материальная база, включая устаревшие компьютеры, которые не могут выполнять сложные задачи с большими современными программами. Эти программы предъявляют высокие требования к быстродействию и объемам памяти компьютеров. Соответственно, значительно возрастает стоимость такой техники.

С другой стороны, эти современные компьютеры и сложное программное обеспечение предполагает наличие грамотных специалистов для обслуживания, что также весьма проблематично в сельском хозяйстве. Следует отметить, что указанная проблема касается не только бухгалтерского учета, но и целого ряда задач, возникающих при цифровой трансформации аграрного производства [3, 6].

**Выводы.** Таким образом, можно сделать вывод о том, что автоматизация бухгалтерского учета затрат на производство и анализа показателей себестоимости сельскохозяйственной продукции является весьма актуальной и для ее решения необходимо обновлять вычислительную технику и программную основу автоматизации, а также расширить подготовку специалистов, обладающих цифровыми компетенциями.

#### Список литературы

1. Abramova, O. The Development of Digitalization of Agricultural Production as the Factor in Improving Living Standard of the Rural Population / O. Abramova, P. Akmarov, O. Knyazeva // Smart Innovation, Systems and Technologies. – 2022. – Vol. 245. – P. 159–170.
2. Акмаров, П. Б. Особенности автоматизации учета в сельском хозяйстве / П. Б. Акмаров, А. Н. Суетин // Бухучет в сельском хозяйстве. – 2010. – № 7. – С. 47–50.
3. Акмаров, П. Б. Квалифицированные кадры – основа инновационного развития АПК / П. Б. Акмаров, О. В. Абрамова, Е. С. Третьякова // Вестник Ижевского ГТУ. – 2010. – № 1 (45). – С. 44–47.

4. Акмаров, П. Б. Проблемы автоматизации бухгалтерского учета в условиях применения международных стандартов финансовой отчетности / П. Б. Акмаров, Р. А. Алборов, О. П. Князева // Бухучет в сельском хозяйстве. – 2018. – № 4. – С. 18–30.

5. Алборов, Р. А. Развитие управления и его информационно-контрольных функций по центрам ответственности в свиноводстве / Р. А. Алборов, О. П. Князева. – Ижевск: Ижевская ГСХА, 2011. – 135 с.

6. Газетдинов, М. Х. Модернизация аграрного сектора экономики и развитие сельских территорий / М. Х. Газетдинов, Р. С. Хабиров // Конкурентоспособность в глобальном мире: экономика, наука, технологии. – 2016. – № 3 (15). – С. 60–63.

7. Индикаторы цифровой экономики: 2021: статистический сборник / Г. И. Абдрахманова, К. О. Вишнеvский, Л. М. Гохберг и др.; Нац. исслед. ун-т «Высшая школа экономики». – М.: НИУ ВШЭ, 2021.

8. Развитие цифровой экономики в сельском хозяйстве / О. В. Абрамова, П. Б. Акмаров, Н. А. Кравченко [и др.]. – Ижевск: Ижевская ГСХА, 2019. – 204 с.

УДК 378.016:004.65

**Н. А. Кравченко, М. В. Миронова,  
Н. В. Горбушина, И. Г. Абышева**  
*ФГБОУ ВО Ижевская ГСХА*

## **ОСОБЕННОСТИ ПРЕПОДАВАНИЯ ДИСЦИПЛИНЫ «БАЗЫ ДАННЫХ» ДЛЯ СТУДЕНТОВ НАПРАВЛЕНИЯ «ПРИКЛАДНАЯ ИНФОРМАТИКА»**

Рассматриваются проблемы преподавания и предлагаются мероприятия по совершенствованию учебного процесса на новом направлении обучения «Прикладная информатика» на примере дисциплины «Базы данных».

**Актуальность.** Современные системы управления базами данных не ограничиваются традиционными подходами к хранению информации, отличаются большим разнообразием и являются востребованными во всех отраслях экономики.

**Материалы и методика.** Использовался метод анализа существующей методики преподавания раздела «Базы данных» для экономических направлений обучения с целью совершенствования и применения в учебном процессе нового направления «Прикладная информатика» [2, 3].

**Результаты исследования.** Базы данных (Database) являются классической структурой хранения информации, они появились

практически одновременно с созданием первых вычислительных систем и существуют в настоящее время как самостоятельно, так и в составе других систем, таких, как банки данных или хранилища данных (Data Warehouse).

Современные технологии позволяют создавать на основе баз данных другие структуры, например, виртуальные (облачные) хранилища, а также тематические витрины данных (Data Mart). Базы данных могут хранить огромные объемы различной информации, которую необходимо извлекать, обрабатывать, анализировать и выполнять множество других операций, что невозможно осуществить без компьютеров и современных информационных технологий.

Для работы с базами данных создаются специальные программные средства – системы управления базами данных (СУБД). Они могут быть довольно простыми по организации и техническому решению, такими, как, например, СУБД MS Access или Visual FoxPro. Для ведения корпоративных баз данных, сложных по структуре и требующих больших вычислительных мощностей, используются, например, Oracle Database, IBM DB2, Sybase Adaptive Server Enterprise, MSSQL Server.

Технологии работы с данными внутри СУБД тоже очень разнообразны: от простейших арифметических операций, вычисления математических функций или форматирования до языка формирования запросов SQL (Structured Query Language), технологий обработки транзакций в реальном времени (OLTP) и интеллектуального анализа данных (Data Mining).

Раздел «Базы данных» и раньше изучался на экономических специальностях Ижевской государственной сельскохозяйственной академии в пределах дисциплин «Информатика», «Экономическая информатика», «Информационные технологии в экономике», «Информационные системы в экономике». Сложилась определенная методика преподавания, накоплен банк практических и контрольных материалов. Для изучения теоретических основ, подходов к построению баз данных, проблемных и перспективных вопросов хранения данных предназначены лекционные занятия. Практическая подготовка осуществляется во время лабораторных работ.

Первое знакомство с принципами построения реляционных баз данных студенты получают, изучая способы хранения данных в электронных таблицах Excel. Более углубленные навыки практической работы развиваются при выполнении комплексных заданий по работе с СУБД Access. Кроме того, предусмотрено выполнение индивидуального задания по созданию конкретной базы

данных в период летней учебной практики по информационным технологиям.

В 2020 г. в академии началось обучение студентов по новому направлению подготовки «Прикладная информатика». В учебном плане данного направления предусмотрена отдельная дисциплина «Базы данных», трудоемкость которой составляет 5 зачетных единиц. Изучение дисциплины продолжается два учебных семестра. В связи с этим преподавателям необходимо в корне пересмотреть методику изложения данного раздела и значительно расширить практическую часть фонда оценочных средств [1, 6, 7].

Традиционно тему «Базы данных» изучают на примере реляционных моделей данных, структурированных в виде таблиц, но табличное представление информации является самым упрощенным. В реальном информационном мире чаще встречаются более сложные системы данных, трудно поддающиеся структурированию. Для работы с неструктурированной информацией существуют специальные программные средства, реализующие различные варианты хранения данных, например, OracleNoSQL, DatabaseMongoDB, GoogleBigTable, InfoGrid.

Сегодня специалисту в области цифровых технологий недостаточно владеть приемами работы только с реляционными базами данных, он должен иметь представление и о других, востребованных в реальной практике, подходах к хранению данных [5, 9, 11].

Одним из актуальных на современном этапе программных решений является СУБД MongoDB. MongoDB – это документоориентированная система управления базами данных с открытым исходным кодом, реализующая иерархическую модель данных. Вместо реляционных отношений используются массивы документов, что делает эту систему доступной, масштабируемой, гибкой и адаптируемой к современным бизнес-требованиям. MongoDB поддерживает все популярные языки программирования, например, C++, JavaScript. Эту систему можно использовать бесплатно как Open-Source решение, также есть возможность ее реализации в облачном пространстве, что очень востребовано при современном уровне цифровизации бизнеса [10].

Такая СУБД активно используется в web-разработках, электронной коммерции, геоинформационных мониторинговых системах, корпоративных информационных Internet-системах, мобильных приложениях, сетевых компьютерных играх, социальных сетях.

Данную систему можно установить практически на всех операционных системах (Windows, OSX, Linux). Кроме того, проект актив-



но развивается и команда разработчиков регулярно публикует обновления. Немаловажно, что СУБД MongoDB предоставляет хорошую документацию для начинающих, что удобно при обучении студентов.

Знакомство с новым, востребованным в современных информационных системах программным средством должно повысить мотивацию студентов к освоению дисциплины и получению профессиональных навыков, необходимых для специалиста в области цифровых технологий [4, 8].

**Выводы и рекомендации.** Таким образом, для обеспечения соответствующего сегодняшним требованиям уровня преподавания курса «Базы данных» следует: пересмотреть рабочую программу дисциплины; установить необходимое программное обеспечение в компьютерных классах академии; разработать новые учебно-методические материалы; расширить фонд оценочных средств.

#### Список литературы

1. Горбушина, Н. В. Особенности формирования фонда оценочных средств по дисциплине «Информатика» для студентов аграрных вузов / Н. В. Горбушина, Н. А. Кравченко, М. В. Миронова // Инновационные технологии для реализации программы научно-технического развития сельского хозяйства: материалы Междунар. науч.-практ. конф.: в 3 т., Ижевск, 13–16 февраля 2018 г. – Ижевск: Ижевская ГСХА, 2018. – С. 187–190.
2. Горбушина, Н. В. Роль дисциплины «Цифровые технологии в АПК» в подготовке современных специалистов технологических направлений / Н. В. Горбушина, М. В. Миронова, Н. А. Кравченко // Аграрная наука – сельскохозяйственному производству: материалы Междунар. науч.-практ. конф.: в 3 т., 12–15 февраля 2019 г. – Ижевск: Ижевская ГСХА, 2019. – С. 186–189.
3. Значение дисциплины «Математическое моделирование» в подготовке бакалавров по направлению «прикладная информатика» / М. В. Миронова, Н. А. Кравченко, Н. В. Горбушина, И. Г. Абышева // Технологические тренды устойчивого функционирования и развития АПК: материалы Междунар. науч.-практ. конф., посвященной году науки и технологии в России, 24–26 февраля 2021 г. – Ижевск: Ижевская ГСХА, 2021. – С. 194–197.
4. Кравченко, Н. А. Компетентностный подход в профессиональном образовании / Н. А. Кравченко, М. В. Миронова // Инновационному развитию АПК и аграрному образованию – научное обеспечение: материалы Всерос. науч.-практ. конф.: в 3 т., 14–17 февраля 2012 г. – Ижевск: Ижевская ГСХА, 2012. – С. 219–221.
5. Миронова, М. В. Возможности использования компьютерных технологий в учебном процессе Ижевской ГСХА / М. В. Миронова, Н. А. Кравченко // Современные проблемы аграрной науки и пути их решения: материалы Всерос. науч.-практ. конф., 15–18 февраля 2005 г. – Ижевск: Ижевская ГСХА, 2005. – С. 659–662.

6. Миронова, М. В. Использование методов педагогической квалиметрии при разработке фонда оценочных средств для промежуточной аттестации обучающихся / М. В. Миронова, Н. А. Кравченко // Научно обоснованные технологии интенсификации сельскохозяйственного производства: материалы Междунар. науч.-практической конференции, в 3-х т., 14–17 февр. 2017 года. – Ижевск: Ижевская ГСХА, 2017. – С. 201–203.

7. Миронова, М. В. Требования к информационной культуре преподавателя в условиях реализации компетентностного подхода в высшем образовании / М. В. Миронова, Н. А. Кравченко // Научное и кадровое обеспечение АПК для продовольственного импортозамещения: материалы Всерос. науч.-практ. конф., 16–19 февр. 2016 г. – Ижевск: Ижевская ГСХА, 2016. – С. 209–211.

8. Миронова, М. В. Требования к ключевым компетенциям цифровой экономики для различных уровней образования в аграрном вузе / М. В. Миронова, Н. А. Кравченко // Аграрная наука – сельскохозяйственному производству: материалы Междунар. науч.-практ. конф.: в 3 т., 12–15 февр. 2019 г. – Ижевск: Ижевская ГСХА, 2019. – С. 230–233.

9. Перспективы использования программного обеспечения отечественного производства в учебном процессе высшего учебного заведения / Н. В. Хохряков, М. В. Миронова, Н. А. Кравченко [и др.] // Научные инновации в развитии отраслей АПК: материалы Междунар. науч.-практ. конф., в 3-х т., 18–21 февр. 2020 г. – Ижевск: Ижевская ГСХА, 2020. – С. 238–242.

10. Тимошкина, Е. В. Использование современных информационно-коммуникационных технологий в образовательной деятельности / Е. В. Тимошкина, И. Г. Абышева // Землеустройство и экономика в АПК: информационно-аналитическое и налоговое обеспечение управления: материалы Всероссийской национальной науч.-практ. конф., 24 мая 2018 г.; ФГБОУ ВО Ижевская ГСХА, УРОО «Союз научных и инженерных общественных отделений», Отделение «Союз экономистов Удмуртии». – Ижевск: Буква, 2018. – С. 225–229.

11. Хохряков, Н. В. Использование современных информационных технологий в учебном процессе Ижевской ГСХА / Н. В. Хохряков, М. В. Миронова, Н. А. Кравченко // Развитие экономики, учетно-аналитических и контрольно-оценочных функций управления в АПК: материалы Международной научно-производственной конференции, посвященной 75-летию ФГБОУ ВО Ижевская ГСХА, 18–19 октября 2018 г.; отв. за вып. И. Ш. Фатыхов. – Ижевск: Ижевская ГСХА, 2018. – С. 54–57.

**М. В. Миронова, Н. А. Кравченко, Н. В. Горбушина**  
*ФГБОУ ВО Ижевская ГСХА*

## **ТРАНСФОРМАЦИЯ РАБОЧЕГО МЕСТА ПРЕПОДАВАТЕЛЯ В ЭПОХУ ЦИФРОВИЗАЦИИ**

Исследуется процесс проникновения цифровых технологий в организацию учебного процесса высшего учебного заведения, их влияние на функционал рабочего места и информационную культуру преподавателя.

**Актуальность.** Организация труда преподавателя высшей школы претерпела значительные изменения в связи с широким внедрением цифровых технологий в образовательный процесс [1, 6, 10, 12]. Необходимо понять, насколько средства автоматизации трансформируют профессиональные компетенции педагогов и можно ли полностью заменить живое общение студента и преподавателя онлайн-обучением.

**Материалы и методика.** Рассмотрена традиционная организация рабочего места преподавателя и исследованы направления его трансформации в связи с цифровизацией образования.

**Результаты исследований.** В ходе исследования мы искали ответы на вопрос: «Отражаются ли процессы цифровизации образования на преподавательской деятельности как таковой?». Как изменилось рабочее место преподавателя, какие технологии приходится осваивать педагогическим работникам, чтобы не просто не отставать от времени, а быть впереди, учитывая продвинутость современной молодежи в овладении цифровым пространством.

В настоящее время часто звучат призывы освободить учителей и преподавателей от так называемой «бумажной» работы. Рассмотрим, с заполнением какой документации сталкивается преподаватель высшей школы на примере постановки учебной работы в Ижевской государственной сельскохозяйственной академии.

В начале учебного года каждый преподаватель составляет индивидуальный план работы, который состоит из двух частей. Первая часть – это план на первую половину дня, она содержит учебную нагрузку, регламентирующую перечень и объемы закрепленных за преподавателем дисциплин. Вторая часть, или план на вторую половину дня, содержит список мероприятий по учебно-методической, организационно-методической, научно-исследовательской, воспи-

тательной и общественной работам. По окончании учебного года составляется отчет о выполнении индивидуального плана по всем видам работ.

По каждой дисциплине разрабатывается рабочая программа (РПД) и фонд оценочных средств (ФОС), которые должны актуализироваться и пересматриваться каждый год [7].

В течение учебного года преподаватель ведет журнал посещаемости занятий студентами, журнал учета учебной, научной и методической работы, осуществляет аттестацию студентов с помощью рейтинговой системы контроля, во время проведения промежуточной аттестации заполняются зачетные и экзаменационные ведомости [2, 3].

Мы привели неполный перечень документации, но хотели показать, что традиционно все эти процедуры планирования и отчетности проводились с помощью специальных журналов, заполняемых вручную. Сложившиеся формы проведения учебных занятий – лекции, семинары, практические и лабораторные, были ориентированы на работу в учебных аудиториях, оснащенных мебелью и доской.

По мере развития информационных технологий все передовые достижения в области автоматизации процессов обучения находят применение в учебных заведениях – компьютеры, мультимедийные устройства, интерактивные доски. В первую очередь они используются именно в учебном процессе. Более того, сетевые технологии и доступность компьютерной техники сделали возможным дистанционное обучение, которое было трудноосуществимым на определенном уровне технологических возможностей [4, 5, 8].

Ситуация пандемии, связанная с новой коронавирусной инфекцией, сильно подстегнула эти процессы. Созданная в нашем вузе электронная информационно-образовательная среда (ЭИОС) стала неотъемлемой частью учебного процесса. Рабочее место преподавателя в новых условиях невозможно представить без наличия компьютера и сети Internet [12].

А произошли ли изменения в ведении преподавательской документации и отчетности? Несомненно, произошли очень значительные перемены. В работу академии были внедрены новые программные средства для обеспечения учебного процесса: автоматизированная система «Нагрузка вуза» (АС:Нагрузка); комплексное решение для автоматизации управления вузом 1С:Университет.

С помощью программы АС:Нагрузка полностью автоматизирована работа по составлению индивидуального плана и отчета преподавателей по всем видам работ. Программа позволяет распреде-

лять нагрузку по кафедрам, следить за выполнением учебной работы, формировать отчеты по различным временным периодам. Кроме того, есть возможность планировать и вторую половину дня, связанную с учебно-методической, организационно-методической, научно-исследовательской, воспитательной и общественной работами.

Система 1С:Университет позволила автоматизировать работу по подготовке РПД и ФОС. Это стало особенно актуально в связи с выходом Федеральных государственных образовательных стандартов 3++ и помогло в довольно сжатые сроки подготовить все необходимые рабочие программы дисциплин.

Работа с новыми программными средствами потребовала от преподавателей значительно повысить уровень своей информационной культуры [9]. Теперь практически каждый год возникает необходимость в повышении квалификации в области цифровизации образования. Дистанционная работа с обучающимися не ограничивается использованием электронной почты. Преподаватели освоили работу с платформами для дистанционного обучения ZOOM, Skype, общаются со студентами с помощью мессенджеров WhatsApp и Viber, используют для ведения рейтинговой системы возможности Google Форм, с помощью системы электронного обучения Moodle создают онлайн-курсы и задания для тестирования студентов [11].

Означает ли все это, что преподаватель – умирающая профессия, как сейчас нередко говорят? Может ли тотальная цифровизация заменить преподавателя как личность? Необходимость самостоятельного освоения дисциплин, потребность в самообразовании возникает у мотивированных людей, находящихся на определенной стадии своего развития. Кто может пробудить интерес студентов к освоению новых знаний?

**Выводы и рекомендации.** На наш взгляд, личность преподавателя играет большую роль в подготовке и воспитании будущих специалистов. Цифровые технологии должны способствовать автоматизации повседневных рутинных процедур и обеспечивать условия для непрерывного процесса обучения, помогать сделать этот процесс современным и привлекательным для молодежи. Безусловно, преподаватель должен владеть всеми доступными средствами автоматизации, но при этом оставаться личностью, профессионалом и примером для подражания.

#### Список литературы

1. Горбушина, Н. В. Роль дисциплины «Цифровые технологии в АПК» в подготовке современных специалистов технологических направлений / Н. В. Горбушина

на, М. В. Миронова, Н. А. Кравченко // Аграрная наука – сельскохозяйственному производству: материалы Междунар. науч.-практ. конф.: в 3 т., 12–15 февраля 2019 г. – Ижевск: Ижевская ГСХА, 2019. – С. 186–189.

2. Кравченко, Н. А. Педагогический контроль в условиях компетентного подхода в системе высшего образования / Н. А. Кравченко, М. В. Миронова // Наука Удмуртии. – 2014. – № 3. – С. 128–131.

3. Кравченко, Н. А. Рейтинговая система как инструмент оценки уровня сформированности компетенций студентов / Н. А. Кравченко, М. В. Миронова // Теория и практика – устойчивому развитию агропромышленного комплекса: материалы Всерос. науч.-практ. конф., 17–20 февр. 2015 г. – Ижевск: Ижевская ГСХА, 2015. – С. 241–243.

4. Кравченко, Н. А. Специализированное программное обеспечение для поддержки дистанционного обучения / Н. А. Кравченко, М. В. Миронова // Аграрная наука – инновационному развитию АПК в современных условиях: материалы Всерос. науч.-практ. конф., 12–15 февр. 2013 г. – Ижевск: Ижевская ГСХА, 2013. – С. 272–274.

5. Кравченко, Н. А. Технологии дистанционного обучения в высшей школе / Н. А. Кравченко, М. В. Миронова // Вестник Ижевской ГСХА. – 2012. – № 4 (33). – С. 65–67.

6. Миронова, М. В. Возможности использования компьютерных технологий в учебном процессе Ижевской ГСХА / М. В. Миронова, Н. А. Кравченко // Современные проблемы аграрной науки и пути их решения: материалы Всерос. науч.-практ. конф., 15–18 февр. 2005 г. – Ижевск: Ижевская ГСХА, 2005. – С. 659–662.

7. Миронова, М. В. Использование методов педагогической квалиметрии при разработке фонда оценочных средств для промежуточной аттестации обучающихся / М. В. Миронова, Н. А. Кравченко // Научно обоснованные технологии интенсификации сельскохозяйственного производства: материалы Междунар. науч.-практ. конф., в 3-х т., 14–17 февр. 2017 г. – Ижевск: Ижевская ГСХА, 2017. – С. 201–203.

8. Миронова, М. В. Особенности применения онлайн-обучения в вузе / М. В. Миронова, Н. В. Горбушина, Н. А. Кравченко // Современному АПК – эффективные технологии: материалы Междунар. науч.-практ. конф., посвященной 90-летию доктора с.-х. наук, профессора, засл. деят. науки РФ, почет. раб. ВПО РФ В. М. Макаровой, 11–14 декабря 2018 года. – Ижевск: Ижевская ГСХА, 2019. – С. 351–353.

9. Миронова, М. В. Требования к информационной культуре преподавателя в условиях реализации компетентного подхода в высшем образовании / М. В. Миронова, Н. А. Кравченко // Научное и кадровое обеспечение АПК для продовольственного импортозамещения: материалы Всерос. науч.-практ. конф., 16–19 февр. 2016 г. – Ижевск: Ижевская ГСХА, 2016. – С. 209–211.

10. Миронова, М. В. Требования к ключевым компетенциям цифровой экономики для различных уровней образования в аграрном вузе / М. В. Миронова, Н. А. Кравченко // Аграрная наука – сельскохозяйственному производству: материалы Междунар. науч.-практ. конф.: в 3 т., 12–15 февр. 2019 г. – Ижевск: Ижевская ГСХА, 2019. – С. 230–233.

11. Тимошкина, Е. В. Использование современных методов обучения при организации образовательного процесса (на примере платформы Moodle) / Е. В. Тимошкина // Роль молодых ученых-инноваторов в решении задач по ускоренному импортозамещению сельскохозяйственной продукции: материалы Всерос. науч.-практ. конф., 27–29 октября 2015 г. – Ижевск: Ижевская ГСХА, 2015. – С. 237–239.

12. Хохряков, Н. В. Использование современных информационных технологий в учебном процессе Ижевской ГСХА / Н. В. Хохряков, М. В. Миронова, Н. А. Кравченко // Развитие экономики, учетно-аналитических и контрольно-оценочных функций управления в АПК: материалы Международной научно-производственной конференции, посвященной 75-летию ФГБОУ ВО Ижевская ГСХА, 18–19 октября 2018 г.; отв. за вып. И. Ш. Фатыхов. – Ижевск: Ижевская ГСХА, 2018. – С. 54–57.

УДК 338.439

**Е. В. Тимошкина**

*ФГБОУ ВО Ижевская ГСХА*

## **К ВОПРОСУ ОБ ЭФФЕКТИВНОМ ВЗАИМОДЕЙСТВИИ ПЕРЕРАБАТЫВАЮЩИХ ПРЕДПРИЯТИЙ С ПОСТАВЩИКАМИ СЕЛЬСКОХОЗЯЙСТВЕННОГО СЫРЬЯ**

С целью обеспечения бесперебойных поставок сырья для перерабатывающих предприятий необходима интеграция усилий самих перерабатывающих предприятий с поставщиками сельскохозяйственного сырья. Данная интеграция представляет собой некую единую технологическую цепочку.

В настоящий момент времени механизм взаимодействия перерабатывающих предприятий с поставщиками сельскохозяйственного сырья имеет следующий вид (рис. 1).

Интеграция усилий перерабатывающих предприятий с поставщиками сельскохозяйственного сырья представляет собой систему экономических, организационных и коммерческих отношений между предприятиями, относящимися к различным отраслям на основе объединения в единую технологическую цепочку [1].

Рассмотрим основные формы экономической интеграции перерабатывающих предприятий с поставщиками сырья.

В целом формы взаимодействия перерабатывающих предприятий и поставщиков сырья можно классифицировать по двум критериям.

В основе первого критерия лежат договорные отношения. Исходя из этого, выделяются следующие формы экономической интеграции.

Стратегический альянс – это соглашение кооперации двух или более независимых фирм для достижения определенных коммерческих целей, для получения синергии объединенных и взаимодополняющих стратегических ресурсов компании [2].

Концерн – это форма объединения самостоятельных предприятий, связанных на основе участия в капитале, финансовых связей, договоров об общности интересов, патентно-лицензионных соглашений, тесного производственного сотрудничества [3].

Ассоциации – это договорные объединения предприятий и организаций, создаваемые для совместного выполнения однородных функций и координации общей деятельности в рамках единого технологического цикла [4].

Договорные вертикально-маркетинговые структуры – это совокупность производителя, одного или нескольких оптовых торговцев и одного или нескольких розничных торговцев, действующих как единая система, в которой один из членов канала либо является владельцем остальных, либо предоставляет им торговые привилегии, либо обладает мощностью, обеспечивающей их полное сотрудничество [5].

В основе второго критерия лежит формирование интегрированных структур. Исходя из этого, выделяются следующие формы экономической интеграции.

Агропромышленный комбинат – это производственно-хозяйственный комплекс, моделирующий замкнутый цикл производства и реализации продовольственных товаров из сельскохозяйственного сырья, выступающий в форме открытого акционерного общества или общества с ограниченной ответственностью и функционирующий на основе кооперации, интеграции и комбинирования отраслей и производств [6].

Агрофирма – это объединение, осуществляющее производственно-хозяйственную деятельность на основе внутрихозяйственной (межхозяйственной) интеграции производства, хранения, переработки и реализации сельскохозяйственной продукции путем объединения перерабатывающих предприятий и организаций ресурсной инфраструктуры в единый организационно-экономический и технологический комплекс [7].

Финансово-промышленная группа – это совокупность юридических лиц, действующих как основное и дочернее общество либо



полностью или частично объединивших свои материальные и нематериальные активы (система участия) на основе договора о создании финансово-промышленной группы в целях технологической и экономической интеграции для реализации инвестиционных и иных проектов и программ, направленных на повышение конкурентоспособности и расширение рынков сбыта товаров и услуг, повышение эффективности производства, создание новых рабочих мест.

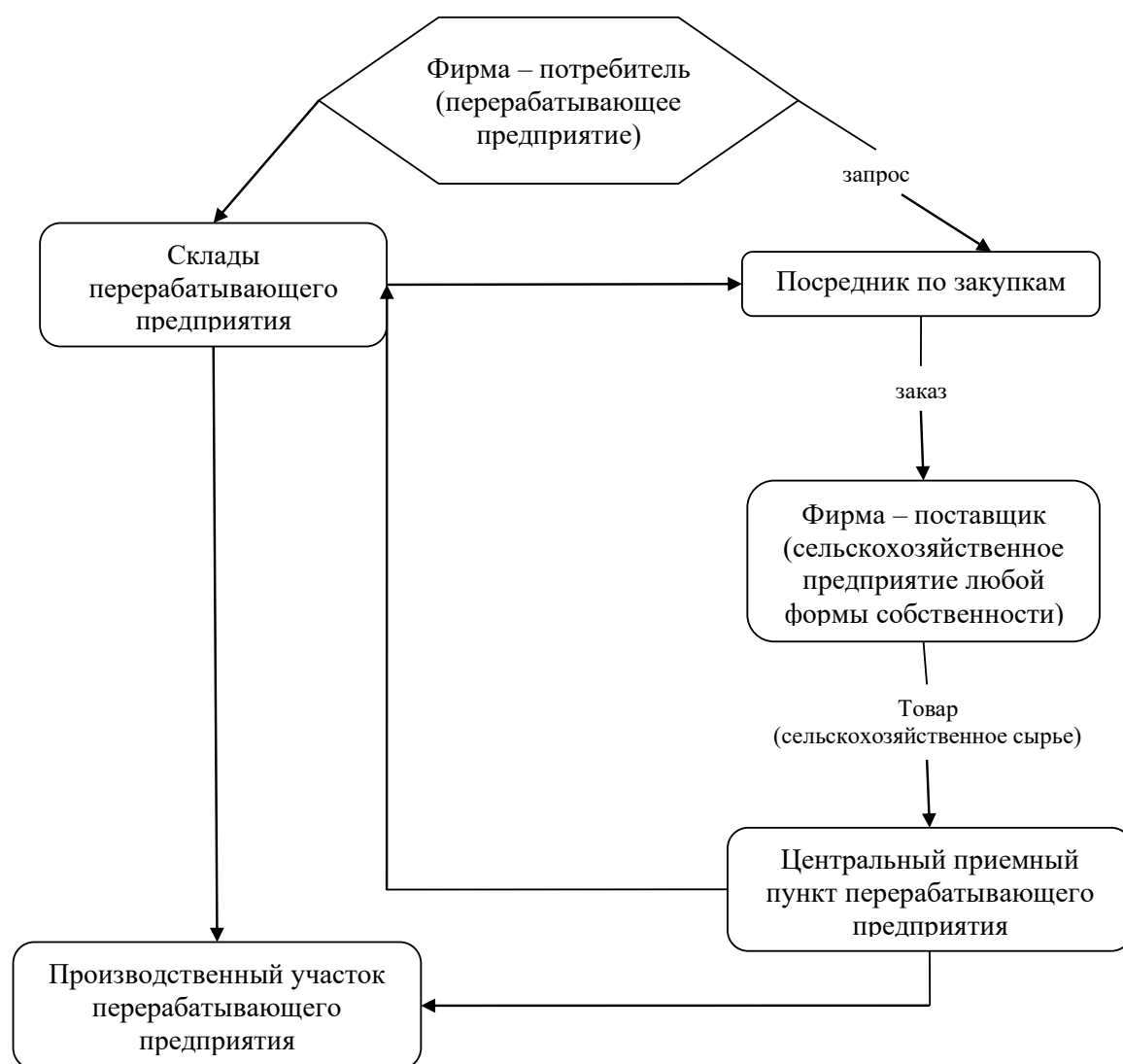


Рисунок 1 – Схема взаимодействия перерабатывающих предприятий с поставщиками сельскохозяйственного сырья

Холдинг – это интегрированное хозяйственное образование, предполагающее централизацию капиталов и управления в головной (холдинговой, управляющей) компании; совокупность двух или более юридических лиц (участников холдинга), связанных между собой отношениями (холдинговыми отношениями) по управлению одним из участников (головной компанией) деятельностью

других участников холдинга на основе права головной компании определять принимаемые ими решения. В холдинг могут входить коммерческие организации различных организационно-правовых форм, если иное не предусмотрено федеральными законами [8].

В заключение отметим, что экономическая безопасность – это одна из важнейших задач в политической, экономической и социальной жизни страны. Рассматривая ее определение на микроуровне, можно сказать, что это такое состояние предприятия, при котором имеет место достаточная обеспеченность ресурсами, эффективное использование ресурсов, обеспечивающее стабильный рост дохода и финансовую состоятельность предприятия, причем не только в текущий момент времени, но и в перспективе. Как показывает практика, чем выше ресурсообеспеченность перерабатывающего предприятия, тем выше производственно-экономические и финансовые результаты его деятельности, что, в свою очередь, развивает конкурентоспособность и создает благоприятную почву для дальнейшего развития сельскохозяйственного и перерабатывающего производств.

#### Список литературы

1. Гражданский Кодекс Российской Федерации (ГК РФ) от 30.11.1994 № 51-ФЗ (действующая редакция от 05.05.2014). – URL: <http://www.consultant.ru/popular/gkrf1/>.
2. Федеральный закон от 30.11.1995г. №190-ФЗ «О финансово-промышленных группах». – URL: <http://www.consultant.ru/popular/gkrf1/>.
3. Развитие цифровой экономики в сельском хозяйстве / О. В. Абрамова, П. Б. Акмаров, Н. А. Кравченко [и др.]. – Ижевск: ФГБОУ ВО Ижевская ГСХА, 2019. – 204 с.
4. Горбушина, Н. В. Анализ современных информационных технологий в землеустройстве / Н. В. Горбушина, Е. В. Тимошкина, И. Г. Абышева // Землеустройство и экономика АПК: информационно-аналитическое и налоговое обеспечение управления: материалы I Международной науч.-практ. конф., 7 мая 2019 г., под общ. ред. Н. А. Алексеевой. – Ижевск: Ижевская ГСХА, 2019. – С. 134–138.
5. Тамошина, Г. И. Социальные потребности и интересы человека / Г. И. Тамошина, В. П. Воронин, Е. В. Тимошкина // Вестник Воронежской государственной технологической академии. – 2009. – № 4 (42). – С. 20–23.
6. Тимошкина, Е. В. Актуальные вопросы информационной безопасности / Е. В. Тимошкина, К. Ф. Березкина // Наука, инновации и образование в современном АПК: материалы Междунар. науч.-практ. конф. в 3-х т., 11–14 февр. 2014 г. – Ижевск: Ижевская ГСХА, 2014. – С. 113–116.
7. Тимошкина, Е. В. Дистанционное обучение как один из важнейших элементов информатизации высшего профессионального образования / Е. В. Тимошкина // Социальные науки. – 2015. – № 3 (6). – С. 15–21.

8. Тимошкина, Е. В. Направления информатизации образовательных процессов / Е. В. Тимошкина // Информационные технологии в экономике, управлении, образовании: материалы Международной научно-методической конференции, 29 марта 2012 г.; гл. ред. В. Г. Мохнаткин. – Киров: Вятская ГСХА, 2012. – С. 105–110.

УДК 338.433.4:004.77

**Е. В. Тимошкина, И. Г. Абышева**  
*ФГБОУ ВО Ижевская ГСХА*

## **ОСНОВНЫЕ АСПЕКТЫ УПРАВЛЕНИЯ СЫРЬЕВЫМ ОБЕСПЕЧЕНИЕМ ПЕРЕРАБАТЫВАЮЩИХ ПРЕДПРИЯТИЙ В УСЛОВИЯХ ЦИФРОВИЗАЦИИ ЭКОНОМИКИ СТРАНЫ**

Структура сырьевого обеспечения сельскохозяйственных предприятий – это совокупность кооперативов, предприятий АПК, фермерских хозяйств и др., обеспечивающих непрерывную работу перерабатывающих предприятий и осуществляющих свою деятельность по договорам контрактации.

Выделим основные требования к обеспечению сырьем перерабатывающих предприятий:

- достаточность сырья для обеспечения непрерывности производственного процесса и полной загрузки оборудования;
- высокое качество сырья, от которого зависит величина выхода готовой продукции и ее качество [1].

С целью повышения эффективности деятельности перерабатывающих предприятий необходимо рассматривать управление сырьевым обеспечением предприятий в системном подходе, то есть с выделением объекта и субъекта управления, управляющих действий (или подсистем), а также факторов, влияющих на функционирование системы.

Управление сырьевым обеспечением перерабатывающих предприятий – система экономических отношений между руководством перерабатывающих предприятий и предприятий-поставщиков сырья с целью обеспечения взаимного удовлетворения ресурсных потребностей и решения сырьевых проблем перерабатывающих предприятий.

Объектом управления выступает организация сырьевого обеспечения, включающая интеграцию предприятий АПК, различные формы договорных отношений и т.д.

Субъектом управления выступает управленческий кадровый персонал перерабатывающих предприятий, ответственный за сырьевое обеспечение [2].

Исходя из этого, система управления сырьевым обеспечением перерабатывающих предприятий ставит перед собой следующие цели:

- устранение экономических и правовых препятствий, которые затрудняют движение сырьевых и финансовых потоков;
- повышение эффективности производственно-хозяйственной и коммерческой деятельности [3];
- стимулирование поставщиков сырья (инвестиции в развитие аграрного производства, паритетность взаиморасчетов);
- развитие механизмов страхования сельскохозяйственных и перерабатывающих предприятий;
- массовое развитие внутриотраслевых коммуникаций;
- обеспечение благоприятных условий для интеграции усилий участников технологической цепи сельскохозяйственного производства [4].

Среди задач системы управления сырьевым обеспечением перерабатывающих предприятий можно выделить следующие:

- 1) создание и развитие интегрированных хозяйственных структур, которые позволяют организовать эффективное производство и переработку сельскохозяйственной продукции по замкнутому циклу;
- 2) стремление к максимальному удовлетворению потребностей населения в качественной сельскохозяйственной продукции [5];
- 3) приоритетное развитие крупнотоварного промышленного производства, которое позволяет производить конкурентоспособную сельскохозяйственную продукцию высокой степени качества;
- 4) достижение паритетных взаимовыгодных экономических отношений между производителями сельскохозяйственного сырья и предприятиями переработки [6].

Факторы, влияющие на сырьевое обеспечение перерабатывающих предприятий:

- 1) организационно-правовая форма предприятия;
- 2) организационная структура и структура управления предприятием;
- 3) специализация, интеграция и кооперация производства сельскохозяйственных и перерабатывающих предприятий;
- 4) объемы производства сырья в хозяйствах любых категорий [7];

- 5) характеристики, обусловленные технологическими особенностями;
- 6) расстояние, на которое транспортируется сырье;
- 7) наличие сертифицированной системы менеджмента качества сельскохозяйственной продукции;
- 8) характерные особенности построения каналов товародвижения [5].

Управление сырьевым обеспечением перерабатывающих предприятий предполагаем сложную структуру, включающую в себя следующие направления деятельности (рис. 1).



**Рисунок 1 – Структура управления сырьевым обеспечением перерабатывающих предприятий**

Данные направления включают в себя комплекс разнонаправленных предприятий для максимального удовлетворения сырьевых потребностей перерабатывающих предприятий в условиях цифровизации экономики страны.

#### Список литературы

1. Гражданский Кодекс Российской Федерации (ГК РФ) от 30.11.1994 № 51-ФЗ (действующая редакция от 05.05.2014). – URL: <http://www.consultant.ru/popular/gkrfl/>.

2. Федеральный закон от 30.11.1995г. № 190-ФЗ «О финансово – промышленных группах». – URL: <http://www.consultant.ru/popular/gkrfl/>.
3. Развитие цифровой экономики в сельском хозяйстве / О. В. Абрамова, П. Б. Акмаров, Н. А. Кравченко [и др.]. – Ижевск: ФГБОУ ВО Ижевская ГСХА, 2019. – 204 с.
4. Горбушина, Н. В. Анализ современных информационных технологий в землеустройстве / Н. В. Горбушина, Е. В. Тимошкина, И. Г. Абышева // Землеустройство и экономика АПК: информационно-аналитическое и налоговое обеспечение управления: материалы I Международной науч.-практ. конф., 7 мая 2019 г.; под общ. ред. Н. А. Алексеевой. – Ижевск: Ижевская ГСХА, 2019. – С. 134–138.
5. Тамошина, Г. И. Социальные потребности и интересы человека / Г. И. Тамошина, В. П. Воронин, Е. В. Тимошкина // Вестник Воронежской государственной технологической академии. – 2009. – № 4 (42). – С. 20–23.
6. Тимошкина, Е. В. Актуальные вопросы информационной безопасности / Е. В. Тимошкина, К. Ф. Березкина // Наука, инновации и образование в современном АПК: материалы Междунар. науч.-практ. конф. в 3-х т., 11–14 февр. 2014 г. – Ижевск: ФГБОУ ВПО Ижевская ГСХА, 2014. – С. 113–116.
7. Тимошкина, Е. В. Дистанционное обучение как один из важнейших элементов информатизации высшего профессионального образования / Е. В. Тимошкина // Социальные науки. – 2015. – № 3 (6). – С. 15–21.
8. Тимошкина, Е. В. Направления информатизации образовательных процессов / Е. В. Тимошкина // Информационные технологии в экономике, управлении, образовании: материалы Международной научно-методической конференции; гл. ред. В. Г. Мохнаткин. – 2012. – С. 105–110.
9. Тимошкина, Е. В. Современные информационные технологии в управлении персоналом и их место в кадровой политике организации / Е. В. Тимошкина // Экономика и предпринимательство. – 2015. – № 4-1 (57). – С. 603–607.

# ИНЖЕНЕРНО-ТЕХНИЧЕСКОЕ ОБЕСПЕЧЕНИЕ В СЕЛЬСКОМ ХОЗЯЙСТВЕ

---

УДК 631.313.3

**А. П. Бодалев<sup>1</sup>, А. Г. Иванов<sup>2</sup>, А. А. Ломаев<sup>2</sup>,  
Р. Р. Гадлгареева<sup>3</sup>, Е. Н. Соболева<sup>2</sup>**

<sup>1</sup>ООО «ТРК «Прогресс»

<sup>2</sup>ФГБОУ ВО Ижевская ГСХА

<sup>3</sup>Министерство сельского хозяйства и продовольствия УР

## РАЗМЕЩЕНИЕ ПРУЖИННЫХ ПАЛЬЦЕВ НА РАМЕ БOROНЫ

Проводится анализ расположения рабочих органов на секции тяжелой широкозахватной зубопружинной бороны, предложена методика расчета положения рабочих органов и показаны варианты её воплощения.

**Актуальность.** Зубопружинные рабочие органы, применяемые в тяжелых зубовых боронах, активно используют в перспективных технологиях минимальной обработки почвы. Эти технологии позволяют обеспечить минимальное, но достаточное воздействие рабочих органов почвообрабатывающих машин на обрабатываемые поля и снизить издержки производства, повысить рентабельность агропромышленного производства [1–7]. Существующие модели борон имеют большую ширину захвата в пределах 7...27 м [3, 4, 8–11]. Однако мало исследовано распределение рабочих органов по ширине, следует обосновать их размещение на раме [11–14].

**Материалы и методика.** Для проведения исследований используются графоаналитические методы.

**Результаты исследований.** Модель тяжелой зубопружинной бороны представлена на рисунке 1. За основу взята борона КАМА 15 с шириной захвата 15 м производства компании «Технотрон», г. Набережные Челны РТ, или агрегат КПШ-15 производства Шарканского РТП, с. Шаркан УР.

Преподавателями и студентами инженерного факультета ФГБОУ ВО Ижевская ГСХА была создана 3D-модель бороны. На рисунке 2 представлена отдельная секция с зубопружинными рабочими органами.



Рисунок 1 – Борона КАМА-15

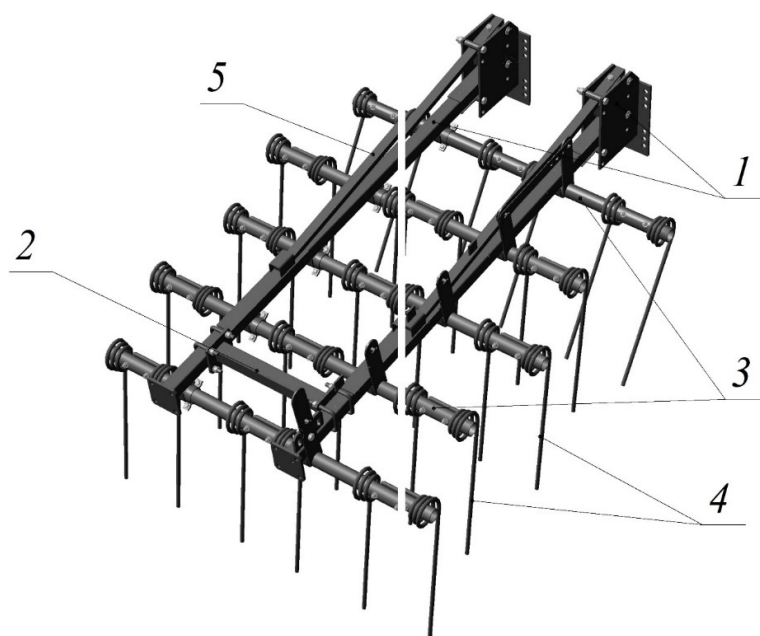


Рисунок 2 – Секция бороны:

1 – продольные брусья; 2 – поперечина; 3 – перекладины;  
4 – зубопружинные рабочие органы; 5 – рессора

Борона КАМА-15 имеет ширину захвата 15 м и снабжена восемью секциями с рабочей шириной 1,7 м. Каждая секция содержит два продольных брусья 1, усиленных поперечиной 2. К брусьям крепятся шарнирно-трубчатые перекладины 3, имеющие возможность поворачиваться вокруг своих осей одновременно за счет пантографного механизма (на схеме не указан). К перекладинам крепятся зубопружинные рабочие органы 4. Для обеспечения постоянного давления для погружения рабочих органов в почву используются рессоры 5. В секции имеются 5 трубчатых перекладин, на каждой из которых установлено по 3 зубопружинных рабочих органа, рас-



положенных в шахматном порядке для обеспечения обработки всей площади охватываемой секцией поверхности поля. Всего установлено 15 рабочих органов. Поворот трубчатых перекладин позволяет управлять углом атаки в пределах  $-10^{\circ} \dots +70^{\circ}$ . Для управления глубиной обработки используются механизмы погружения на основной раме бороны. По мере износа рабочих органов их можно опускать ниже за счет кронштейнов крепления к основному брусу рамы.

Отмечалось в работах ученых [1, 2, 14, 15], что зубопружинные рабочие органы не могут обеспечить полную обработку всей поверхности поля из-за недостатков в размещении пружинных пальцев на бороне. На рисунке 3 показана существующая расстановка зубопружинных рабочих органов в одной секции.

Рабочий орган имеет два пальца, размещенных на расстоянии 276 мм друг от друга, сами рабочие органы помещены на трубчатую перекладину с шагом 605 мм. Разбежка в установке трубчатых перекладин приводит к возникновению зазора в 164 мм между двумя рядами зубьев. Это не позволяет обеспечить полную обработку всей поверхности поля, остаются необработанные полосы. Также на рисунке показана зона обработки одним зубом:

$$d = d_0 + 2a + 2\lambda, \quad (1)$$

где  $d_0$  – диаметр прутка, из которого изготовлен пружинный палец,  $d_0 = 16$  мм;

$a$  – амплитуда поперечных колебаний пружинного пальца, мм;

$\lambda$  – ширина зоны воздействия пружинного пальца на почву, мм.

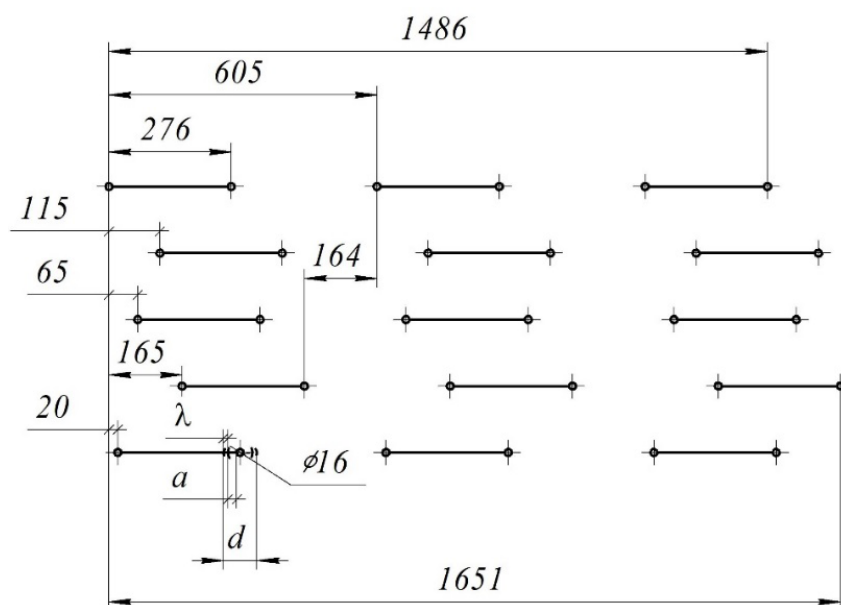


Рисунок 3 – Расстановка рабочих органов на существующей технике

В работах [1, 2, 7, 14] было отмечено, что амплитуда поперечных колебаний не превышает  $a < 20$  мм, зона воздействия составляет  $l = 6 \dots 9$  мм, тогда:

$$d = 16 + 2 \times 20 + 2 \times 9 = 74 \text{ мм.}$$

Предлагается установить закономерности в расстановке пружинных пальцев с учетом равномерного воздействия на всю площадь поля (рис. 4).

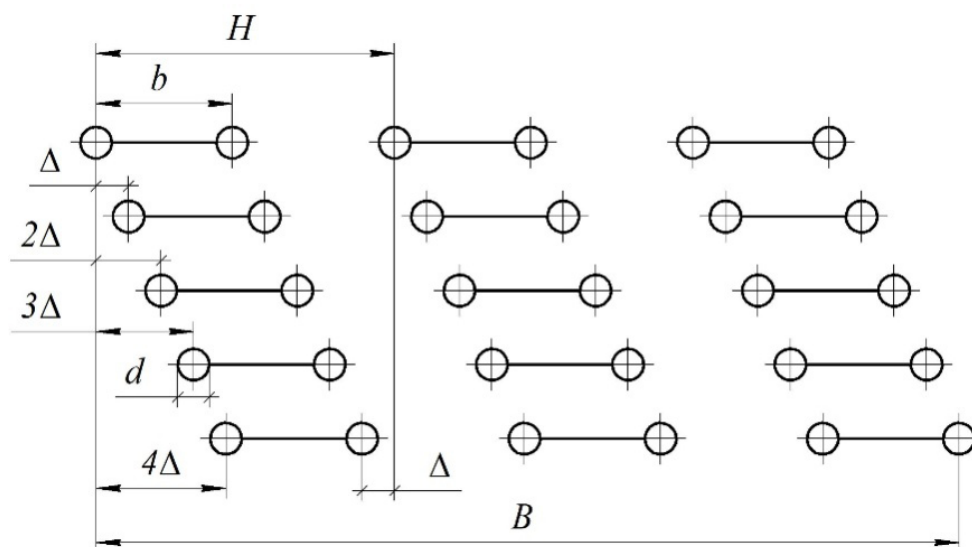


Рисунок 4 – Схема равномерной расстановки рабочих органов на раме

Выведем в общем виде закономерности. Обозначим ширину рабочего органа между центрами прутков  $b$ , шаг установки рабочих органов на трубе  $H$ , количество труб для установки рабочих органов  $z$  ( $z = 5$ ). Тогда можно высчитать смещение труб относительно рамы  $D$ , учитывая равномерность заполнения зазора  $H - b$ :

$$\Delta = \frac{H - b}{z} . \quad (2)$$

В принятых размерах получаем

$$\Delta = \frac{605 - 276}{5} = 65,8 \text{ мм.}$$

Как видно, зазор или смещение  $\Delta$  оказывается менее величины  $d$  зоны обработки одного зуба, что обеспечивает надежное перекрытие следов зубьев друг относительно друга в пределах

$$\varepsilon = \frac{d}{\Delta} = \frac{74}{65,8} = 1,12. \quad (3)$$

Коэффициент перекрытия введен нами по аналогии с торцевым коэффициентом перекрытия в зубчатых передачах.

Полная ширина захвата секции

$$B = 2H + b + 4\Delta = 2 \times 605 + 276 + 4 \times 65,8 = 1749 \text{ мм}. \quad (4)$$

Ширина захвата секции становится больше по сравнению с заводской установкой, обеспечивается полная обработка всей поверхности поля. Однако такая расстановка рабочих органов может привести к появлению поперечных сил, стремящихся повернуть секцию в плоскости поля вокруг вертикальной оси. Это может сказаться на устойчивости хода машинно-тракторного агрегата (МТА), особенно на высоких скоростях (15...18 м/с), характерных для данного вида техники. Следует обеспечить разбивку в установке трубчатых перекладин. Для оценки числа возможных перестановок в размещении трубчатых перекладин воспользуемся формулой комбинаторики для числа комбинаций из пяти элементов:

$$P = 2^z = 2^5 = 32. \quad (5)$$

**Выводы.** Один из возможных вариантов размещения представлен на рисунке 5.

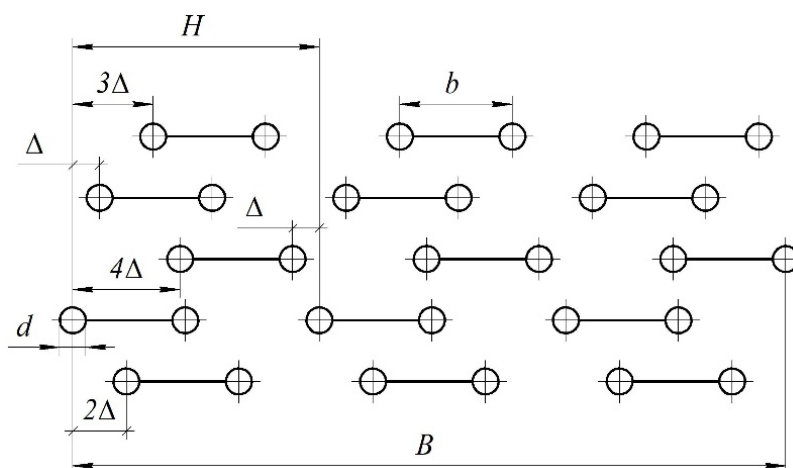


Рисунок 5 – Предлагаемая расстановка рабочих органов на раме

Предлагаемый вариант не является единственно возможным, однако позволяет решить проблему с поперечными силами и обеспечить равномерный устойчивый ход МТА.

### Список литературы

1. Сиразиев, Л. Ф. Классификация колебаний и использование их в почвообрабатывающей технике / Л. Ф. Сиразиев, А. Р. Расимович // Вестник Курской ГСХА. Научно-практический журнал. – 2013. – № 2. – С. 72–75.
2. Ходаев, Д. Интенсификация крошения почвы бороной путем возбуждения поперечных колебаний зубьев: дис. ... канд. техн. наук: 05.20.01 / Ходаев Джалал. – М., 2005. – 172 с.
3. ОрёлАгро / Тяжелые пружинные бороны «КАМА» 12-27: сайт. – URL: <http://orelagro.ru/tehnika/borony/kama-12-27.html> (дата обращения 21.11.2021).
4. АгроБаза / Бороны тяжелая зубовая пружинная: сайт. – URL: <https://www.agrobase.ru/catalog/machinery/machinery503b8650-1536-461-8d90-e62d984ffa79> (дата обращения 22.11.2021).
5. Определение оптимальных параметров работы тяжелой пружинной зубовой бороны на почвах Удмуртской Республики / А. П. Бодалев, А. Г. Иванов, А. В. Костин // Научное и кадровое обеспечение АПК для продовольственного импортозамещения: материалы Всерос. науч.-практ.конф. – ФГБОУ ВО Ижевская ГСХА, 2016. – С. 5–13.
6. Бодалев, А. П. Тяжелая пружинная стерневая бороны новой конструкции / А. П. Бодалев // АгроЭкоИнфо. – 2018. – № 1. – URL: [http://agroecoinfo.narod.ru/journal/STATYI/2018/1/st\\_115.doc](http://agroecoinfo.narod.ru/journal/STATYI/2018/1/st_115.doc).
7. Экспериментальное исследование упругой s-образной стойки культиватора / С. Е. Федоров, М. Н. Чаткин, А. А. Жалнин, Н. А. Жалнин // Тракторы и сельхозмашины. – 2017. – № 5. – С. 53–57.
8. Бодалев, А. П. Обоснование параметров и режимов работы тяжелой стерневой пружинной бороны / А. П. Бодалев, А. Г. Иванов, А. В. Костин // АгроЭкоИнфо. – 2018. – № 1. – URL: [http://agroecoinfo.narod.ru/journal/STATYI/2018/1/st\\_114.doc](http://agroecoinfo.narod.ru/journal/STATYI/2018/1/st_114.doc).
9. Бодалев, А. П. Тяжелая стерневая широкозахватная пружинная бороны / А. П. Бодалев // Актуальные проблемы в агроинженерии в XXI веке: материалы Международ. науч.-практ.конф., посвящ. 30-летию кафедры технической механики конструирования машин. – Белгород: Белгородская ГАУ, 2018. – С. 20–23.
10. Дородов, П. В. Расчет и обоснование рациональных параметров пружинного пальца тяжелой стерневой бороны / П. В. Дородов, А. Г. Иванов, А. П. Бодалев // АгроЭкоИнфо. – 2018. – № 3. – URL: [http://agroecoinfo.narod.ru/journal/STATYI/2018/3/st\\_333.doc](http://agroecoinfo.narod.ru/journal/STATYI/2018/3/st_333.doc).
11. Бодалев, А. П. Определение оптимальных параметров работы тяжелой пружинной зубовой бороны на почвах Удмуртской Республики / А. П. Бодалев, А. Г. Иванов, А. В. Костин // Научное и кадровое обеспечение АПК для производственного импортозамещения: материалы Всерос. науч.-практ.конф. – Ижевск: ФГБОУ ВО Ижевская ГСХА, 2016. – С. 5–13.
12. Бодалев, А. П. Исследования свободных колебаний пружинных пальцев борон / А. П. Бодалев, Е. В. Соловьева, А. П. Ильин // Аграрная наука – сельскохоз-

ственному производству: материалы Международной научно–практической конференции, 3 том. – Ижевск: ФГБОУ ВО Ижевская ГСХА, 2019. – С. 22–27.

13. Определение глубины обработки в зависимости от деформации пружинных пальцев бороны / А. Г. Иванов [и др.] // Аграрная наука – сельскохозяйственному производству: материалы Междунар. науч.-практ. конф., 3 том. – Ижевск: ФГБОУ ВО Ижевская ГСХА, 2019. – С. 65–69.

14. Бодалев, А. П. Обоснование рациональных параметров зубопружинных рабочих органов тяжелой широкозахватной бороны: спец. 05.20.01 «Технологии и средства механизации сельского хозяйства»: дис. ... канд. тех. наук / Бодалев Антон Петрович. – Ижевск, 2020. – 165 с.

15. Определение параметров расположения рабочих органов тяжелой зубопружинной бороны / А. П. Бодалев, А. А. Ломаев, А. В. Костин [и др.] // Вклад молодых ученых в реализацию приоритетных направлений развития аграрной науки: материалы Нац. науч.-практ. конф. мол. ученых. – Ижевск, 2021. – С. 230–234.

УДК631.31+631.51

**Д. А. Вахрамеев, Н. Д. Давыдов, Р. Р. Шакиров**  
*ФГБОУ ВО Ижевская ГСХА*

## **АНАЛИЗ РАБОТЫ СИЛОВЫХ АГРЕГАТОВ, ИСПОЛЬЗУЕМЫХ ПРИ РАЗЛИЧНЫХ СПОСОБАХ ОБРАБОТКИ ПОЧВЫ**

Рассмотрены различные способы обработки почвы и эффективность применения данных способов для условий Удмуртской Республики.

**Актуальность.** В современных условиях самым распространенным способом создания благоприятных условий для произрастания культурных растений остается механическая обработка почвы. Повышение эффективности производства сельскохозяйственной продукции и обеспечение населения продуктами питания требует использования современных высокопроизводительных и экономичных сельскохозяйственных машин.

**Материалы и методика.** Проанализированы различные способы обработки почвы для повышения качества обработки почвы и снижения затрат энергии и материалов на ее проведение.

**Результаты исследований.** Затраты на основную обработку почвы составляют значительную долю (до 40 %) в себестоимости сельскохозяйственной продукции и в основном определяют кон-

курентоспособность конечного продукта. Основная обработка почвы – наиболее энергоемкая и трудоемкая операция при возделывании сельскохозяйственных культур, является распространенным способом воздействия на почву с целью создания условий, наиболее благоприятных для произрастания культурных растений.

Одним из направлений совершенствования конструкций почвообрабатывающих орудий с целью снижения энергоемкости и материалоемкости обработки почвы является оптимизация технологических и конструктивных параметров рабочих органов с учетом реальных сил, действующих на них.

При выполнении технологического процесса обработки вспаханной дернины многолетних трав необходимо не только разрезать отвальный плугом пласт, но и прижать их к дну борозды, обеспечив тем самым возможность разложения.

Механическая обработка почвы в сочетании с внесением удобрений и другими агротехническими приемами – одно из основных условий получения высоких и устойчивых урожаев. Способы обработки почвы многообразны. Они зависят от ее качества, зоны и биологических особенностей возделываемой культуры.

Основная задача механической обработки почвы – создание благоприятных условий для развития культурных растений с целью получения высоких и устойчивых урожаев.

Положительное воздействие обработки на биологические, биохимические и физико-механические процессы, происходящие в почве, и на развитие культурных растений состоит в следующем [12]:

- пахотный слой поддерживается в таком состоянии, при котором культурные растения имеют наиболее благоприятные условия для высокой продуктивности;
- активизируются микробиологические процессы в корнеобитаемом слое почвы, поэтому в период вегетации происходит постоянный приток питательных веществ к корням растений;
- наиболее полно уничтожаются сорняки, вредители и возбудители болезней растений, которые запахиваются в почву и подвергаются разложению;
- заделываются в почву удобрения, стерня, дернина и другие растительные остатки и сидеральные растения, которые превращаются в перегной и служат новым резервом плодородия почвы и пищи растений; регулируется водный режим почвы;
- в корнеобитаемом слое усиливается приток кислорода к семенам и корням растений и выделение из почвы углекислоты,

что улучшает условия для фотосинтеза, микробиологических процессов, роста и развития растений;

- регулируется тепловой режим почвы: теплоемкость, теплопроводность, лучепоглощение; корнеобитаемый слой почвы летом предохраняется от сильного перегрева, а зимой в некоторой степени от глубокого промерзания;

- создаются наилучшие условия для посева и заделки семян в почву на требуемую глубину, во влажный слой, чем обеспечивается быстрое прорастание и дружное появление всходов;

- облегчается появление всходов, усиливается вегетация растений; создаются наилучшие условия для развития корневой системы, корней сахарной свеклы, клубней картофеля и других корнеклубнеплодов;

- специальной обработкой почвенный покров предохраняется от водной ветровой эрозии; увеличивается пахотный слой путем применения почвоуглубителей с одновременным внесением органических и минеральных удобрений.

При создании новых почвообрабатывающих машин и орудий, а также при механической обработке почвы учитываются технологические свойства почвы, ее удельное сопротивление и влияние на износ рабочих органов [7, 8].

Обработка почвы является важнейшим агротехническим мероприятием, способствующим повышению урожайности культурных растений. В результате обработки почвы происходит уничтожение сорняков, создаются водный, воздушный, питательный и тепловой режимы для корней растений, а также для микроорганизмов почвы [6, 9, 10].

Наиболее важными способами основной обработки почвы являются вспашка, безотвальная (в том числе плоскорезная) обработка и фрезерование.

Вспашка – это основной прием обработки почвы. При этом происходит оборачивание и рыхление пласта почвы на глубину 20–25 см. Обычно вспашку производят плугом с предплужником. Предплужник способен срезать лишь поверхностный слой почвы около 10–12 см толщиной.

Безотвальная обработка производится плугом без оборачивания пласта почвы. Глубина вспашки достигает 30–40 см.

Обычно этот способ применяют в засушливых районах, подверженных ветровой эрозии.

Плоскорезную обработку почвы осуществляют с помощью специальных плоскорезов, при этом остается нетронутой значительная часть стерни (стерня – срезанные стебли злаков, оставшие-

ся на корню после жатвы). Зимой стерня задерживает снег, снижает скорость ветра в приземном слое и тем самым предохраняет почву от выдувания и повышает в ней запасы продуктивной влаги.

Фрезерование – обработка почвы с применением вращающихся фрез на глубину до 20 см, что позволяет тщательно перемешивать и измельчать как верхний плодородный слой почвы, так и более глубокие бесполезные слои. Обычно его применяют на подзолистых и серых лесных почвах для более интенсивного их окультуривания.

Существуют также способы поверхностной обработки почвы: лущение, культивация, боронование и прикатывание.

Лущение почвы проводят на глубину 6–16 см, при этом подрезают стерню и сорняки, а также крошат и частично оборачивают почву. Иногда применяют лущение на уже вспаханных участках с целью сохранения влаги. Для лущения используют лемешные или дисковые лущильники.

Культивация – это рыхление почвы на глубину от 5 до 10 см без оборачивания верхнего слоя. С помощью культивации подрезают сорняки, обрабатывают пропашные культуры, а также готовят почву к посеву. Культивацию проводят с использованием культиваторов или окучников.

Боронование – рыхление почвы боронами конструкции на глубину от 2 до 8 см. Боронование применяют для обработки почвы после дождей или зимы с целью перемешивания и выравнивания поверхности почвы с частичным уничтожением сорняков.

Прикатывание – способ уплотнения почвы, например, после вспашки, осуществленной в сухую погоду. Прикатывание позволяет разбить глыбистые части почвы. Для этого используют различные катки [5].

Сочетание различных приемов и способов обработки почвы создает систему обработки почвы под яровые, озимые культуры.

В классическом понимании обработка почвы подразделяется на основную обработку (глубокую, первичную) и дополнительную (мелкую, поверхностную). К основной обработке относятся вспашка, глубокое, безотвальное рыхление и фрезерование. К дополнительной обработке почвы – культивация, боронование, мелкое рыхление, выравнивание поверхности, уплотнение (прикатывание), аэрация и др. [2, 3].

В последнее время внимание уделяется прогрессивным системам минимальной обработки почвы, которые предусматривают совмещение или одновременное выполнение нескольких различных операций за проход агрегата. Для этого создаются комбинированные почвообрабатывающие орудия и машины [1, 4, 11].



Нулевая обработка (notillage) предусматривает в течение вегетационного периода лишь один контакт почвообрабатывающих орудий с почвой – во время посева. Посев производится, как правило, в узкие бороздки шириной 2,5–7,5 см одновременно с одной или несколькими дополнительными операциями. Для борьбы с сорняками интенсивно используются гербициды. При нулевой системе обработки экономия топлива может достигать 70–80 %.

Гребневая обработка (ridgetillage): в этом случае почва не обрабатывается до посева. Одновременно с посевом примерно 1/3 поверхности почвы обрабатывается стрельчатыми лапами или очистителями рядков, формирующими гребни. Посев производится в гребни обычно на 10–15 см выше рядка. Для борьбы с сорняками применяются гербициды в сочетании с культивацией.

Полосная обработка (striptillage): как и в случае гребневой обработки, при полосной обрабатывается около 30 % поверхности почвы фрезерными, дисковыми рабочими органами или пассивными рыхлителями. Как правило, обработка совмещается с посевом. Сорняки уничтожаются гербицидами в сочетании с культивацией.

Мульчирующая обработка (mulch-tillage): перед посевом производится рыхление почвы с одновременным измельчением и сохранением на поверхности почвы крупностебельных остатков пропашных предшественников. Глубина обработки почвы при этом способе определяется типом возделываемой культуры.

Сокращенная обработка (reducedtillage) – любая система обработки почвы, кроме четырех перечисленных, удовлетворяющих определению почвозащитной обработки. Термин «минимальная обработка» (minimumtillage) носит обобщающий характер. Это понятие включает в себя все виды почвозащитной обработки за исключением нулевой.

Важнейшими общими вопросами механической обработки почвы являются также ее способы (с оборачиванием – отвальная, без оборачивания обрабатываемого слоя – безотвальная) и глубина обработки (поверхностная, мелкая, нормальная, средняя, глубокая), углубление и окультуривание пахотного слоя, разноглубинная обработка почвы в севооборотах, сроки, техника (всвал, вразвал, контурная, гладкая), скорости движения почвообрабатывающих агрегатов и качество обработки почвы.

#### Список литературы

1. Боднарчук, Ю. Д. Влияние инженерно-исследовательской деятельности на техническое развитие в АПК / Ю. Д. Боднарчук, А. В. Костин, Р. Р. Шакиров // Раз-

витие инженерного образования и его роль в технической модернизации АПК: материалы Междунар. науч.-практ. конф., посвященной 65-летию подготовки инженеров-механиков Ижевской ГСХА. – Ижевск. – 2021. – С. 26–29.

2. Комплекс оборудования для возделывания картофеля в хозяйствах малых форм собственности / А. Г. Иванов, К. И. Шубин, Р. Р. Шакиров, Д. А. Марков // Развитие инженерного образования и его роль в технической модернизации АПК: материалы Междунар. науч.-практ. конф., посвященной 65-летию подготовки инженеров-механиков Ижевской ГСХА. – 2021. – С. 78–86.

3. Исследование взаимодействия рассады с посадочным стаканом рассадопосадочной машины / Н. Г. Касимов, А. Г. Иванов, Р. Р. Шакиров, В. И. Константинов // Сельский механизатор. – 2021. – № 5. – С. 14–16.

4. Шакиров, Р. Р. Цифровые технологии в животноводстве и растениеводстве / Р. Р. Шакиров, А. В. Костин, А. Г. Иванов // Аграрное образование и наука – в развитии животноводства: материалы Междунар. науч.-практ. конф., посвящ. 70-летию засл. раб. сельского хозяйства РФ, почет. раб. ВПО РФ, лауреата Государственной премии УР, ректора ФГБОУ ВО Ижевская ГСХА, доктора с.-х. наук, профессора А. И. Любимова. В 2-х томах. – 2020. – С. 147–149.

5. Марков, Д. А. Анализ региональной структуры посевных площадей и урожайность картофеля (на материалах муниципальных районов Удмуртской Республики) / Д. А. Марков, А. Г. Иванов, Р. Р. Шакиров // Интеграционные взаимодействия молодых ученых в развитии аграрной науки: материалы Нац. науч.-практ. конф. молодых ученых, в 3 томах. – 2020. – С. 246–250.

6. Марков, Д. А. Виды устройств для сортировки картофеля / Д. А. Марков, Р. Р. Шакиров, А. Г. Иванов // Научное обеспечение инженерно-технической системы АПК: проблемы и перспективы: материалы Нац. науч.-практ. конф., посвящ. 60-летию работы кафедры эксплуатации и ремонта машин агроинженерного факультета, 90-летию доктора химических наук, профессора, засл. деят. науки УР Г. А. Кораблева и 85-летию канд. техн. наук, профессора, засл. раб. сельского хозяйства УР, почет. раб. ВПО РФ Б. Д. Зонова. – 2020. – С. 202–207.

7. Возделывание картофеля на кормовые цели / А. Г. Иванов, А. В. Костин, Р. Р. Шакиров, Д. А. Марков, К. И. Шубин // Аграрное образование и наука – в развитии животноводства: материалы Междунар. науч.-практ. конф., посвящ. 70-летию засл. раб. сельского хозяйства РФ, почет. раб. ВПО РФ, лауреата Государственной премии УР, ректора ФГБОУ ВО Ижевская ГСХА, доктора с.-х. наук, профессора А. И. Любимова. В 2-х томах. – 2020. – С. 71–76.

8. Оборудование для подготовки картофеля к кормопроизводству / А. Г. Иванов, А. В. Костин, Р. Р. Шакиров, Д. А. Марков, П. Э. Павлов / Аграрное образование и наука – в развитии животноводства: материалы Междунар. науч.-практ. конф., посвящ. 70-летию засл. раб. сельского хозяйства РФ, почет. раб. ВПО РФ, лауреата Государственной премии УР, ректора ФГБОУ ВО Ижевская ГСХА, доктора с.-х. наук, профессора А. И. Любимова. В 2-х томах. – 2020. – С. 96–103.

9. Боднарчук, Ю. Д. Особенности функционирования рабочих органов дискового сортирующего устройства / Ю. Д. Боднарчук, А. В. Костин, Р. Р. Шакиров // Научные инновации в развитии отраслей АПК: материалы Междунар. науч.-практ. конф. В 3-х томах. – 2020. – С. 7–10.

10. Метод планирования многофакторного эксперимента процесса сортирования клубней картофеля / Р. Р. Шакиров, А. Г. Иванов, Д. А. Марков, Н. В. Гусева // Научные инновации в развитии отраслей АПК: материалы Междунар. науч.-практ. конф. В 3-х томах. – 2020. – С. 75–77.

11. Токсичность отработавших газов дизельного двигателя в период пуска / А. А. Кавыев, И. А. Дерюшев, Н. Д. Давыдов, А. А. Мартюшев, Р. Р. Шакиров // Развитие производства и роль агроинженерной науки в современном мире: материалы Междунар. науч.-практ. конф. – 2021. – С. 70–75.

12. Мерзляков, В. С. Влияние физических и физико-механических свойств почвы на работу машинно-тракторного агрегата / В. С. Мерзляков, Р. Р. Шакиров, Д. А. Вахрамеев // Развитие производства и роль агроинженерной науки в современном мире: материалы Междунар. науч.-практ. конф. – Ижевск. – 2021. – С. 169–172.

УДК 620.178.151.6:666.76

**К. Г. Волков**

*ФГБОУ ВО Ижевская ГСХА*

## **ФИЗИКО-МЕХАНИЧЕСКИЕ СВОЙСТВА УПРОЧНЯЮЩИХ ПОКРЫТИЙ ДЛЯ ТАРЕЛОК КЛАПАНОВ**

Проведены исследования физико-механических свойств упрочняющих покрытий для тарелок клапанов. Наибольшее внимание уделено микротвердости керамических покрытий на основе никеля с добавлением диоксида циркония, карбида кремния и других легирующих элементов. Исследования проводились методом микроиндентирования на микротвердомере ПМТ-3. В качестве индентора использовалась трехгранная пирамида с основанием в виде равностороннего треугольника. Исследования проведены для четырех образцов. Наиболее благоприятное значение микротвердости показал образец № 3. Значение параметра для данного образца составляет 500...570HV, что на 5...7 % ниже твердости седла клапана. Исходя из этого, сделан вывод, что клапан с данным покрытием будет обладать хорошей прирабатываемостью к седлу и иметь высокую износостойкость.

**Актуальность.** Разработка и создание упрочняющих покрытий рабочей фаски клапанов автотракторных двигателей является сложным процессом. До создания готового продукта необходимо

произвести многочисленные теоретические и экспериментальные исследования.

Определение физико-механических характеристик разрабатываемого материала покрытия является неотъемлемой частью исследований. В работах [2, 6, 7, 9] описан ряд экспериментальных и теоретических изысканий по рассматриваемому направлению. Полученные данные позволяют проводить сравнения с аналогами, выявлять достоинства и недостатки до проведения натуральных или производственных испытаний. В том числе немаловажной информацией является показатель микротвердости покрытия. Правильно подобранное значение микротвердости позволит обеспечить хорошую прирабатываемость сопрягающихся поверхностей и долгий срок службы.

**Цель.** Исходя из вышесказанного, основной целью работы является определение микротвердости керамических упрочняющих покрытий.

**Материалы и методы.** В качестве материалов для исследования были выбраны четыре образца с нанесенным керамическим покрытием на основе никеля с добавлением карбида кремния, диоксида циркония и другими легирующими элементами. Более подробно данные материалы описаны в работах [3, 4].

Исследования проводились на приборе ПМТ 3 (рис. 1) методом инструментального микроиндентирования. Данный метод заключается в нанесении на испытываемую поверхность изделия отпечатка под действием статической нагрузки, приложенной к алмазному наконечнику в течение определенного времени.

После удаления нагрузки производится определение параметров отпечатка, затем вычисляется микротвердость, которая равна отношению приложенной нагрузки к площади поверхности индентора.

В данных исследованиях была применена трехгранная пирамида с основанием в виде равностороннего треугольника. Формула для определения микротвердости приведена ниже [5]:

$$H_{\nabla} = \frac{3F \sin \alpha}{\sqrt{3} l_{\nabla}^2} = 1,570 \frac{F}{l_{\nabla}^2};$$

где  $F$  – нормальная нагрузка, приложенная к алмазному наконечнику, Н;

$l_{\nabla}^2$  – размер отпечатка индентора, м;

$\alpha$  – угол заострения алмазного наконечника, град.

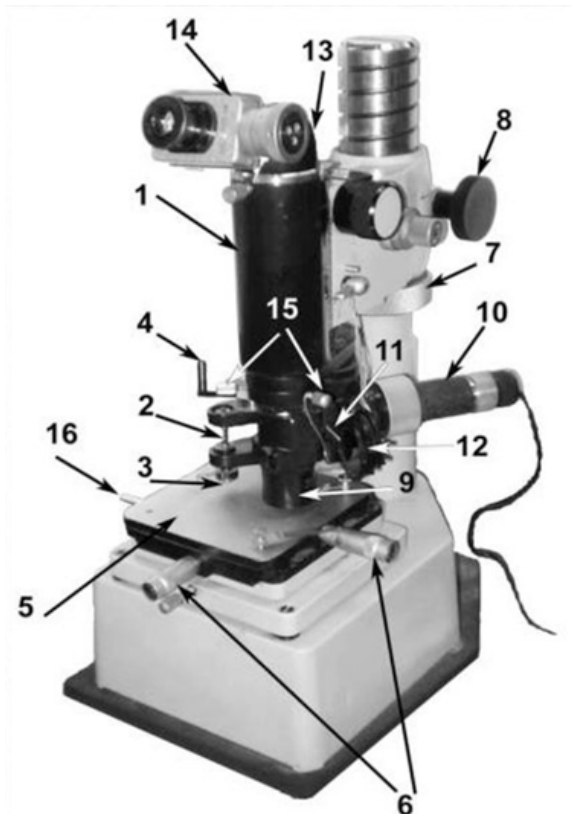


Рисунок 1 – Микротвердомер ПМТ 3:

- 1 – тубус; 2 – шток; 3 – индентор; 4 – рукоятка подъема штока;  
 5 – предметный столик; 6 – винты перемещения столика; 7 – гайка;  
 8 – зажимной винт; 9 – эпиобъектив; 10 – осветитель;  
 11 – рукоятка смены светлого/темного поля; 12 – светофильтры;  
 13 – наклонная асадка; 14 – винтовой окуляр-микрометр;  
 15 – центровочные винты; 16 – рукоятка поворота столика

**Обсуждение результатов.** Микротвердость покрытия образца № 1 в среднем равна 3 ГПа, что примерно соответствует 300 HV. Это на 40...45 % ниже, чем твердость седла и на 30 % ниже твердости рабочей фаски стандартных клапанов. В этом случае будет наблюдаться выработка рабочей поверхности тарелки клапана.

Для образца № 2 характерно иное значение исследуемого параметра. В данном случае среднее значение микротвердости равно 700HV, что на 25...30 % выше твердости седла. В данном случае будет наблюдаться преждевременный износ рабочей поверхности седла.

Образцы № 3 и 4 имеют похожие результаты микроиндентирования. Однако образце № 3 имеет более предпочтительную характеристику микротвердости, так как сопрягаемый слой подложки не имеет резкого скачка показателя. Среднее значение микротвердости для данных покрытий находится в диапазоне 500...570 HV, что на 5...7 % ниже твердости седла. В данном случае предполага-

ется хорошая прирабатываемость сопряжения и высокая стойкость к износу и разрушению [1, 8].

**Выводы.** В данной работе проведено микроиндентирование образцов с керамическими упрочняющими покрытиями на основе никеля с добавлением диоксида циркония, карбида кремния и других легирующих компонентов. Анализ полученных результатов показал, что образец № 3 имеет предпочтительную характеристику. Микротвердость данного образца имеет равномерное значение по толщине покрытия и равняется 500...570 HV, что обеспечит хорошую прирабатываемость с сопрягаемой деталью.

### Список литературы

1. Автомобильный двигатель ЗИЛ 130 / Под ред. А. М. Кригера. – М.: Машиностроение, 1973. – 264 с.
2. Волков, К. Г. Исследование термостойкости защитно-восстановительных покрытий рабочей фаски тарелок клапанов / К. Г. Волков, А. Г. Ипатов // Вклад молодых ученых в реализацию приоритетных направлений развития аграрной науки: материалы Нац. науч.-практ. конф. молодых ученых, Ижевск, 17–19 ноября 2021 года. – Ижевск: Ижевская ГСХА, 2021. – С. 243–247.
3. Волков, К. Г. Упрочняющие покрытия на основе никеля с керамическими легирующими компонентами рабочей фаски клапанов автотракторных двигателей / К. Г. Волков, А. Г. Ипатов // Вклад молодых ученых в реализацию приоритетных направлений развития аграрной науки: материалы Нац. науч.-практ. конф. молодых ученых, Ижевск, 17–19 ноября 2021 года. – Ижевск: Ижевская ГСХА, 2021. – С. 247–253.
4. Восстановление посадочных поверхностей вала гидромотора методом SLM (Selective Laser Melting) / А. Г. Ипатов, С. Н. Шмыков, В. И. Широбоков, Л. Я. Новикова // Ремонт. Восстановление. Модернизация. – 2022. – № 1. – С. 12–17.
5. ГОСТ 9450-76. Измерение микротвердости вдавливанием алмазных наконечников: введ. впервые: дата введения 1977-01-01. – Москва: Изд-во стандартов, 1976. – 30 с.
6. Ипатов, А. Г. Механические и трибологические свойства защитно-восстановительных покрытий рабочей фаски клапанов двигателей внутреннего сгорания / А. Г. Ипатов, К. Г. Волков, Е. В. Харанжевский // Технический сервис машин. – 2021. – № 2 (143). – С. 135–143.
7. Ипатов, А. Г. Повышение долговечности клапанных сопряжений модификацией рабочих поверхностей / А. Г. Ипатов, К. Г. Волков, С. Н. Шмыков // Известия Санкт-Петербургского ГАУ. – 2021. – № 4 (65). – С. 124–131.
8. Попов, Д. А. О целесообразности применения аустенитного марганцовистого чугуна для седел клапанов ДВС, работающих на газомоторном топливе / Д. А. Попов, И. Е. Поляков, А. И. Третьяков // Современные проблемы науки и образования. – 2014. – № 2. – С. 10–18.

9. Трибологические показатели упрочняющих и восстановительных керамических покрытий на основе карбида бора / А. Г. Ипатов, Е. В. Харанжевский, С. Н. Шмыков, К. Г. Волков // Ремонт. Восстановление. Модернизация, 2021. – № 7. – С. 12–19.

УДК 629.3.014.2:531.1

**А. Г. Иванов<sup>1</sup>, Е. В. Шамаев<sup>2</sup>,  
В. И. Константинов<sup>1</sup>, Р. Р. Гадлгареева<sup>3</sup>**

<sup>1</sup>ФГБОУ ВО Ижевская ГСХА

<sup>2</sup>ООО «Уромское»

<sup>3</sup>Министерство сельского хозяйства и продовольствия УР

## **КИНЕМАТИЧЕСКИЙ СИНТЕЗ МЕХАНИЗМА ЗАДНЕЙ НАВЕСКИ ТРАКТОРА**

Представлены результаты кинематического анализа и синтеза рычажного механизма задней навески трактора тягового класса 0,2...0,6 тс. Показан подход к выбору необходимых параметров рычажных механизмов, обеспечивающих заданное движение выходного звена.

**Актуальность.** Личные подсобные хозяйства, фермерские хозяйства сейчас приобретают малые трактора с тяговым классом 0,2...0,6 тс. Эта техника позволяет выполнять комплекс механизированных работ на небольших полях, обладает малой стоимостью и высокой маневренностью. Однако финансовые показатели последнего периода с резкими скачками цен на сырье, материалы и технику вызвали рост стоимости таких тракторов. В этих условиях приходится покупать старую зарубежную технику. Однако её использование сопряжено со сложностью агрегатирования с отечественными сельскохозяйственными машинами из-за отличий в задней навеске трактора. В работе рассматривается пример переделки навески японского трактора под классическую трехточечную навеску, характерную для российской техники. Подобная переделка является актуальной для большого количества минитракторов [1, 2].

**Материалы и методика.** Для проведения исследований использовались методы кинематического анализа и синтеза, используемые в теории механизмов и машин [3–14].

**Результаты исследований.** На фотографии представлена задняя навеска исследуемого трактора (рис. 1).



Рисунок 1 – Задняя навеска трактора:

1 – верхний рычаг; 2 – растяжка; 3 – нижний рычаг; 4 – треугольник трехточечной навески; 5 – центральная тяга; 6 – ушко

В основе навески находятся два рычага 1, которые управляются гидроцилиндром, встроенным в задний мост трактора. В шары рычагов вставляются пальцы, расположенные на сельскохозяйственной машине (почвенная фреза). Два нижних пальца входят в ушки 6, жестко закрепленные на раме.

Предлагается установить шарнирно нижние рычаги 3, связанные регулируемые по длине тягами 2 с нарощенными рычагами 1. Точки крепления тяг 2 на рычагах 3 могут быть также изменены за счет ряда отверстий на рычагах 3. На раме также устанавливается шарнирно центральная тяга 5. Следует таким образом подобрать размеры схемы (рис. 2), чтобы треугольник 4 крепления сельскохозяйственной машины оставался параллельным самому себе при любом расположении тяг. Уточним, что звено 4 должно располагаться всегда вертикально или параллельно оси  $O_1x$  согласно системе координат на рисунке 2.

На кинематической схеме обозначены звенья так же, как на общей фотографии (рис. 1). В схеме приняты следующие обозначения длин, измеренные на реальном тракторе:  $O_1A = l_1 = 0,32$  м,  $O_1O = l = 0,41$  м,  $AB = l_2 = 0,38...0,45$  м,  $OO_2 = e = 0,07$  м,  $O_2B = l_3$ ,  $O_2C = L_3 = 0,52$  м,  $O_2O_3 = L$ ,  $DC = l_4$ ,  $O_3D = l_5$ . Для определения не-



известных размеров используем метод замкнутых векторных контуров [12, 13, 15]. Рассмотрим два контура  $O_1AB O_2O$  и  $O_3DCO_2$ . Запишем векторные уравнения:

$$\vec{O_1A} + \vec{AB} = \vec{O_1O} + \vec{OO_2} + \vec{O_2B}, \quad (1)$$

$$\vec{O_3D} + \vec{DC} = \vec{O_3O_2} + \vec{O_2C}. \quad (2)$$

Для получения аналитических выражений спроецируем уравнения (1) и (2) на оси системы координат:

$$\begin{cases} l_1 \cos\varphi_1 + l_2 \cos\varphi_2 = l + l_3 \cos\varphi_3, \\ l_1 \sin\varphi_1 + l_2 \sin\varphi_2 = e + l_3 \sin\varphi_3, \end{cases} \quad (3)$$

$$\begin{cases} l_5 \cos\varphi_5 + l_4 = L + L_3 \cos\varphi_3, \\ l_5 \sin\varphi_5 = L_3 \sin\varphi_3, \end{cases} \quad (4)$$

где  $\varphi_i$  – угол, определяющий расположение  $i$ -го звена по отношению к положительному направлению оси  $O_1x$ .

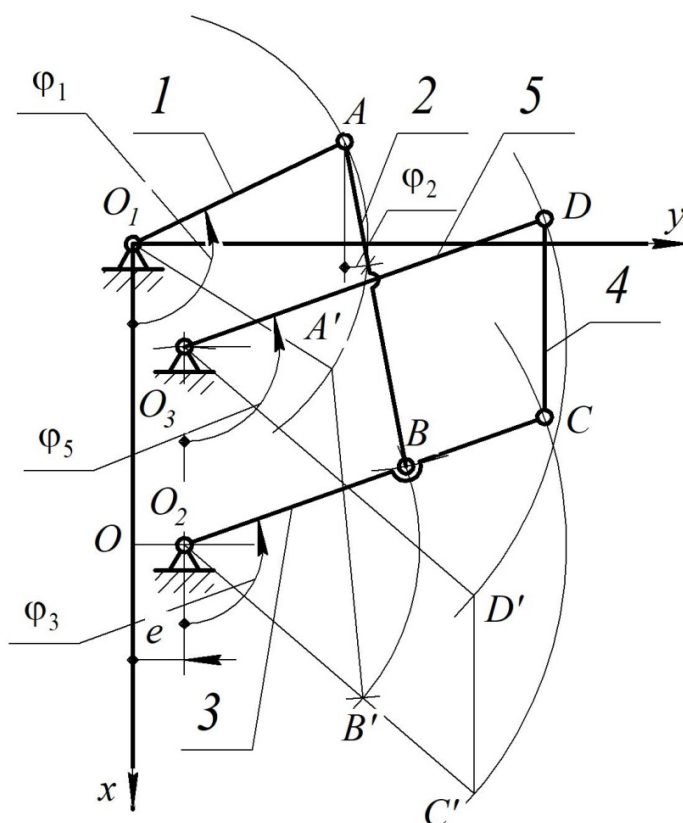


Рисунок 2 – Кинематическая схема задней навески трактора:

- 1 – верхний рычаг (коромысло); 2 – растяжка (тяга-шатун);
- 3 – нижний рычаг (коромысло); 4 – треугольник трехточечной навески (шатун);
- 5 – центральная тяга (коромысло)

**Выводы.** Задавая разные значения углов, можем определить неизвестные размеры. Однако анализ схем позволяет сделать следующие выводы: длина  $l_2$  тяги 2 и длина плеча  $l_3$  коромысла 3 не влияют на движение звена 4, а определяют его высоту относительно уровня земли. Можно отметить, что, увеличивая длину  $l_2$  и уменьшая плечо  $l_3$  коромысла 3, можно ниже опустить звено 4 при таком же расположении звена 1. Для того, чтобы звено 4 двигалось, оставаясь параллельным самому себе, то есть поступательно, необходимо выполнение следующего условия – фигура  $O_3DCO_2$  должна быть параллелограммом. В соответствии с этим надо принять следующие соотношения в размерах: межосевое расстояние  $O_2O_3 = L$  должно быть равно длине звена 4  $DC = l_4$ , а длина центральной тяги  $O_3D = l_5$  должна быть равна  $O_2C = L_3 = 0,52$  м, то есть вертикальный размер установочного треугольника должен быть определяющим размером для установки точки крепления центральной тяги.

#### Список литературы

1. Габитов, И. И. Обоснование потребности техники и степени универсализации почвообрабатывающих и посевных машин для хозяйств с различной площадью пашни / И. И. Габитов, С. Г. Мударисов, И. Р. Рахимов // Вестник Башкирского ГАУ. – 2021. – № 3 (59). – С. 63–74.
2. Лебедев, Л. Я. Проектирование механизмов грузоподъемных и транспортирующих машин: учеб. пособ. / Л. Я. Лебедев, А. Л. Шкляев, Р. Р. Шакиров. – Ижевск: ФГБОУ ВО Ижевская ГСХА, 2017. – 92 с.
3. Расчет фиксатора мешкотары / А. Г. Иванов, Д. В. Аширов, Ф. Р. Арсланов, Ю. Г. Корепанов // Развитие инженерного образования и его роль в технической модернизации АПК: материалы Междунар. науч.-практ. конф., посвящ. 65-летию подготовки инженеров-механиков Ижевской ГСХА. – Ижевск, 2021. – С. 73–78.
4. Иванов, А. Г. Определение избыточных связей в плоских механизмах / А. Г. Иванов, Р. Р. Закирова // Аграрная наука – сельскохозяйственному производству: материалы Междунар. науч.-практ. конф. – ФГБОУ ВО Ижевская ГСХА, 2019. – С. 60–64.
5. Иванов, А. Г. Некоторые аспекты проектирования рациональных механизмов / А. Г. Иванов, Р. Р. Закирова // Аграрная наука – сельскому хозяйству: материалы Нац. науч.-практ. конф. – ФГБОУ ВО Ижевская ГСХА, 2018. – С. 28–31.
6. Теория механизмов и машин: методические указания и индивидуальные задания / Сост. Ю. А. Боровиков, А. Г. Иванов. – Ижевск, 2012.
7. Лабораторные работы по теории механизмов и машин: электронное учебное пособие / Сост.: Ю. А. Боровиков и др. – Ижевск, 2014.
8. Теория механизмов и машин. Задания для курсовой работы: учебно-методическое пособие для студентов высших учебных заведений, обучающихся по направлению «Агроинженерия». – Ижевск: ФГОУ ВПО Ижевская ГСХА, 2008.

9. Иванов, А. Г. Структурно-параметрический синтез и анализ механизмов грохотных калибрующих машин: спец. 05.02.18 «Теория механизмов и машин»: дис. ... канд. тех. наук / Иванов Алексей Генрихович. – Ижевск, 2005. – 117 с.
10. Решетов, Л. Н. Конструирование рациональных механизмов / Л. Н. Решетов. – 2-е изд., перераб. и доп. – М.: Машиностроение, 1972. – 256 с.
11. Крылов, Э. Г. Замена в плоском зубчато-рычажном механизме высших кинематических пар низшими парами / Э. Г. Крылов, Р. Ф. Валиев // Вестник ИжГТУ имени М. Т. Калашникова. – 2020. – Т. 23. – № 2. – С. 38–45.
12. Kosenok, V. Method of vector closed contours in design problems of study course "Internal combustion engines: kinematics and dynamics" / V. Kosenok, V. Balyakin, E. Krylov // Mechanisms and Machine Science (book series). – 2019. – Т. 73. – С. 775–784.
13. Kosenok, V. Dimensional synthesis of a cam profile using the method of closed vector contours in the theory of machine and mechanism study course / V. Kosenok, V. Balyakin, E. Krylov // Mechanisms and Machine Science (book series). – 2019. – Т. 73. – С. 753–763.
14. Задачи по теории механизмов и машин: практикум (Всероссийские и международные олимпиады по теории механизмов и машин. Конкурсные задачи с ответами и решениями) / З. С. Газизова, С. В. Езерская, С. А. Девятериков [и др.]. – Ижевск, 2016.
15. Кинематика газораспределительного механизма двигателя Hyundai с регулируемым временем работы клапанов / А. Г. Иванов, Н. Г. Касимов, А. В. Костин [и др.] // Технический сервис машин. – 2021. – № 3 (144). – С. 32–39.

УДК 621-049.32+621.9.048.7

**А. Г. Ипатов, С. Н. Шмыков, К. Г. Волков**  
*ФГБОУ ВО Ижевская ГСХА*

## **ИСПОЛЬЗОВАНИЕ АДДИТИВНЫХ ТЕХНОЛОГИЙ В РЕМОНТНОМ ПРОИЗВОДСТВЕ**

Проанализирована возможность использования аддитивных технологий в ремонтном производстве. Для адаптации СЛС-технологий предложена технология перехода на высокоскоростное лазерное спекание с изменением энергетических и кинематических режимов обработки. Повышение скорости обработки позволяет создавать условия для высокоскоростной кристаллизации с получением покрытий с высокими физико-механическими свойствами.

**Введение.** Традиционные технологические процессы наращивания восстановительных покрытий, разработанные в период 60–80-х годов прошлого столетия, характеризуются значительной толщиной восстановительных покрытий. Толщина покрытий в за-

висимости от технологии наращивания колеблется от 0,5 до 3 мм и оправдана величиной предельного износа стандартных деталей машин в сопряжениях [1, 2]. Развитие машиностроения в направлении повышения кинематических и динамических нагрузок, стремление к повышению КПД механизмов и снижение потерь на трение привело к уменьшению величины износов, при которых в сопряжениях достигаются предельные состояния. В этих условиях повышение ресурса возможно за счет повышения износостойкости контактирующих поверхностей. Ряд исследований подтверждает [3, 4, 5], что повышение твердости является способом повышения износостойкости контактирующих тел, однако необходимо учитывать динамические, знакопеременные нагрузки, при которых твердые покрытия, обладающие низкой усталостной прочностью, в силу отсутствия возможности релаксирования дислокаций не в полной мере отвечают требованиям современного машиностроения. Поэтому в последние годы в машиностроении и в ремонтном производстве находят способы создания восстановительных покрытий и использованием аддитивных технологий. В данной работе рассмотрены вопросы адаптации аддитивных технологий [5, 6, 7] наращивания покрытий применительно к металлическим присадочным порошковым материалам.

**Методика исследований.** Отличительной особенностью аддитивных технологий является послойное нанесение тонких слоев формированием общей структуры покрытия. Аддитивные технологии преимущественно применяются в условиях селективного лазерного спекания или 3D-прототипирования с использованием полимерных или металлполимерных материалов [8, 9]. Основным недостатком этих технологий является избыточная пористость формируемого 3D-компакта и, соответственно, низкая когезионная прочность. Наиболее важными характеристиками создаваемых покрытий являются физико-механические свойства. Известно, что способность сплавов сохранять свои механические свойства при высоких динамических нагрузках, температурах эксплуатации определяется как дисперсностью структуры, так и скоростью собирательной рекристаллизации. Совместное исследование структуры и механических свойств сплавов после высокоскоростной лазерной обработки является актуальной проблемой материаловедения, физики кристаллизации и технологии машиностроения. Экстремальное высокоэнергетическое действие лазерного излучения, характеризующееся малыми временами воздействия и высокоскоростными фазовыми превращениями, открывает новые возможно-

сти по созданию технологий получения материалов в сильнонеравновесном структурно-фазовом состоянии. В связи с этим при адаптации технологии СЛС-прототипирования использовали метод высокоскоростного лазерного сплавления (ВЛС) дисперсных порошковых сред. Процессы структурообразования определяются энергетическими и кинематическими характеристиками. Нами выполнены исследования по оптимизации режимов обработки высокодисперсного порошкового материала в среде короткоимпульсного лазерного излучения (табл. 1).

Таблица 1 – Энергетические параметры лазерной обработки высокодисперсных порошковых материалов

Наименование параметра	ВЛС	СЛС-технологии
Длительность импульса	100 нс	3–5 мкс
Частота импульсов	20–100 кГц	3–10 Гц
Скорость сканирования	10–1000 мм/с	20–1000 м/с
Диаметр луча	30 мкм	80–240 мкм
Мощность лазера	5–50 Вт	50–400 Вт
Средний размер частиц порошка	0,1–10 мкм	10–50 мкм
Толщина слоя порошка	20–100 мкм	80–250 мкм

Особенностью формирующихся структур является система связанных пор разного масштаба: от наноразмерных пор до пор размером в несколько микрометров. Пористость может регулироваться в широком диапазоне: от десятков до нескольких процентов в зависимости от режимов лазерной обработки. Результаты исследований структуры различных материалов показывают сложную зависимость структурных параметров спеченных слоёв от режимов лазерного излучения [10, 11, 12]. Конечная пористость полученных покрытий зависит как от режимов лазерной обработки порошка, так и от химического состава порошковой смеси и распределения частиц по размеру. Твердость и износостойкость покрытий может сильно варьироваться при изменении энергетических характеристик лазерного излучения. Достижение оптимальных значений пористости и твердости спечённых компактов и покрытий позволяет повысить износостойкость в условиях как абразивного, так и нормального окислительного изнашивания в ряде случаев более чем на два порядка по сравнению со сплошными поверхностями деталей из таких же сплавов, что и наносимое покрытие [13].

**Выводы.** Использование аддитивных технологий для получения тонких восстановительных покрытий с использованием вы-

сокодисперсных порошковых материалов требует изменения режимов лазерной обработки. В работе представлены результаты исследований по адаптации СЛС-технологии применительно к высокоскоростному лазерному спеканию. Оптимизированы режимы обработки, получены восстановительные покрытия с высокими физико-механическими свойствами.

#### Список литературы

1. Ипатов, А. Г. Перспективное развитие современных технологических процессов восстановления деталей машин / А. Г. Ипатов, С. Н. Шмыков, С. М. Стрелков // Развитие инженерного образования и его роль в технической модернизации АПК: материалы Междунар. науч.-практ. конф., посвященной 65-летию подготовки инженеров-механиков Ижевской государственной сельскохозяйственной академии, Ижевск, 11–13 ноября 2020 года. – Ижевск: Ижевская ГСХА, 2021. – С. 93–99.
2. Харанжевский, Е. В. Особенности формирования керамических восстановительных покрытий / Е. В. Харанжевский, А. Г. Ипатов, К. Г. Волков // Вестник Ижевской ГСХА. – 2021. – № 1 (65). – С. 51–55.
3. Трибологические показатели упрочняющих и восстановительных керамических покрытий на основе карбида бора / А. Г. Ипатов, Е. В. Харанжевский, С. Н. Шмыков, К. Г. Волков // Ремонт. Восстановление. Модернизация. – 2021. – № 7. – С. 12–19.
4. Технология восстановления работоспособности вала-шестерни гидромотора Bosch Rexroth AZMF / А. Г. Ипатов, С. Н. Шмыков, В. А. Баженов, В. И. Ширококов // Вестник Ижевской ГСХА. – 2021. – № 2 (66). – С. 43–49.
5. Получение градиентных материалов селективным лазерным плавлением: эксперимент, моделирование, технология / М. Д. Кривилев, Г. А. Гордеев, В. Е. Анкудинов [и др.] // Аддитивные технологии: настоящее и будущее: материалы III Международной конференции, Москва, 23 марта 2017 года. – М.: Всероссийский научно-исследовательский институт авиационных материалов, 2017. – С. 10.
6. Некоторые параметры работоспособности модифицированных молотков молотковых дробилок / А. Г. Ипатов, В. И. Ширококов, С. Н. Шмыков, Е. В. Харанжевский // Вестник Ижевской ГСХА. – 2014. – № 1 (38). – С. 6–10.
7. Механизм приспособляемости керамических сопряжений на основе карбида бора в условиях высоких скоростей трения / А. Г. Ипатов, Е. В. Харанжевский, К. Г. Волков, С. Н. Шмыков // Вестник Ижевской ГСХА. – 2021. – № 4 (68). – С. 62–69.
8. Мартюшев, А. А. Анализ работоспособности упроченных ножей ротационной косилки krone EASYCUT b 870 CV / А. А. Мартюшев, А. Г. Ипатов, В. И. Ширококов // Вестник Ижевской ГСХА. – 2021. – № 3 (67). – С. 68–72.
9. Ипатов, А. Г. Повышение долговечности клапанных сопряжений модификацией рабочих поверхностей / А. Г. Ипатов, К. Г. Волков, С. Н. Шмыков // Известия Санкт-Петербургского ГАУ. – 2021. – № 4 (65). – С. 124–131.

10. Ипатов, А. Г. Механические и трибологические свойства защитно-восстановительных покрытий рабочей фаски клапанов двигателей внутреннего сгорания / А. Г. Ипатов, К. Г. Волков, Е. В. Харанжевский // Технический сервис машин. – 2021. – № 2 (143). – С. 135–143.

11. Восстановление посадочных поверхностей вала гидромотора методом SLM (Selective Laser Melting) / А. Г. Ипатов, С. Н. Шмыков, В. И. Широбок, Л. Я. Новикова // Ремонт. Восстановление. Модернизация. – 2022. – № 1. – С. 12–17.

12. Tribological performance of boron-based superhard coatings sliding against different materials / E. V. Kharanzhevskiy, M. D. Krivilyov, A. G. Ipatov [et al.] // Wear. – 2021. – Vol. 477. – P. 203835.

13. Analysis and synthesis of functional coatings by high-speed laser processing of ultrafine powder compositions / A. G. Ipatov, S. N. Shmykov, I. A. Deryushev [et al.] // International Journal of Mechanical and Production Engineering Research and Development. – 2019. – Vol. 9. – No 3. – P. 421–430.

УДК 631.33.024.2

**Н. Г. Касимов, В. Л. Фадеев**  
*ФГБОУ ВО Ижевская ГСХА*

## **РАЗРАБОТКА ФУНКЦИОНАЛЬНОЙ МОДЕЛИ СОШНИКА ДЛЯ ВЫСАДКИ РАССАДЫ ОВОЩНЫХ КУЛЬТУР**

Рассмотрена методика функционального анализа функций сошника для высадки рассады овощных культур. Данная методика направлена на выявление наиболее значимых функций сошника и иерархию выявленных функций по степени значимости. Анализ функции сошника позволит обозначить основные направления в области теоретических исследований и определение геометрических характеристик сошника с целью обеспечения высокого качества выполнения операции по высадке рассады овощных культур с учетом агротехнических требований.

**Актуальность.** Овощи – разновидность важнейших продуктов питания. Согласно современным представлениям о здоровом питании [16], рацион человека должен на 65 % состоять из продуктов растительного происхождения – фруктов и овощей. В структуре овощей большую часть – почти 30 % – составляет капуста.

Врачи и диетологи утверждают, что овощ богат пищевыми волокнами, макро- и микроэлементами, витаминами и антиоксидантами. Регулярное употребление в пищу капусты улучшает работу пи-

щеварительной, сердечно-сосудистой и эндокринной систем, обеспечивает профилактику злокачественных новообразований.

Однако объемы производства капусты в России значительно меньше, чем объемы ее потребления. По состоянию на 2019 г., в Россию импортировали 141,7 тыс. тонн капусты всех видов. В том числе белокочанной капусты было импортировано 113,3 тыс. тонн, цветной и брокколи – 24,3 тыс. тонн, прочей – 27,5 тыс. тонн [4] (рис. 1).



Рисунок 1 – Импорт капусты в РФ в 2019–2020 гг.

Импорт капусты всех видов в РФ в январе-июне 2020 г. составил 102,0 тыс. тонн. По отношению к январю-июню предыдущего года поставки сократились на 28,0 % (на 39,7 тыс. тонн). В том числе белокочанной капусты было импортировано 72,7 тыс. тонн, цветной и брокколи – 17,2 тыс. тонн, прочей – 12,4 тыс. тонн.

В 2020 г. капусту в Россию поставляли главным образом такие страны, как Китай (32,8 % от всех поставок капусты), Узбекистан (31,7 %), Иран (12,0 %), Беларусь (8,8 %), Казахстан (5,8 %) [4].

Аналогичная ситуация по производству овощей, и в частности капусты, складывается и в Удмуртской Республике. Над выращиванием овощей работают, как правило, хозяйства Малопургинского, Можгинского, Шарканского, Увинского районов. Овощеводы республики производят только 25 % овощей от потребляемого населением республики [2]. Однако по ранее проведенным исследованиям [18], теоретически выращивать капусту в открытом



грунте возможно практически на всей территории Удмуртской Республики.

Согласно Доктрине продовольственной безопасности Российской Федерации [17], пороговые значения самообеспечения объема отечественного производства овощей и бахчевых к объему их внутреннего потребления определено – не менее 90 %. Следовательно, возникла острая необходимость наращивания объемов производства овощей. Решение данного вопроса возможно только за счет уменьшения ручного труда, повышения механизации и автоматизации всех циклов производства, начиная от посадки рассады и заканчивая глубокой переработкой.

Технологический процесс выращивания овощей напрямую связан с посадкой рассады. От соблюдения агротехнических сроков и качества высадки рассады зависит будущий урожай. Процесс высадки достаточно трудоемкий. Анализ машинно-тракторного парка, применяемого в настоящее время при посадке капусты белокочанной, производителей сельскохозяйственной продукции в Удмуртской Республике показывает, что на сегодняшний момент в большинстве хозяйств сложилась следующая удручающая ситуация:

- техника устарела морально и физически;
- новая техника в основном иностранного производства с высокими эксплуатационными издержками;
- обслуживающий персонал для иностранных машин необходимо заказывать из специализированных центров;
- себестоимость продукции возрастает на каждом этапе выращивания;
- присутствует большой процент использования ручного труда даже в крупных хозяйствах [12].

Применение существующих отечественных рассадопосадочных машин сдерживается по ряду причин: несовершенство их конструкции, низкое качество посадки рассады, большая трудоемкость операций по высадке рассады, низкая производительность. С целью устранения указанных недостатков в Ижевской сельскохозяйственной академии разработана функционально-морфологическая модель машины для посадки рассады с применением распределительно-высаживающего аппарата [6, 7, 8]. Учеными Ижевской ГСХА были выполнены теоретические исследования процесса взаимодействия рассады с распределительно-высаживающим аппаратом, определены кинематические параметры и режимы функционирования посадочного аппарата [12, 13].

Однако в процессе изучения работы предложенной рассадопосадочной машины было выявлено несовершенство имеющихся сошников рассадопосадочных машин. А именно: снижение заглубляющей способности в процессе износа режущей кромки, чувствительность к неровностям поля, неравномерность заделки семян в почву, требовательность к качеству предпосевной обработки почвы и состоянию полей, а также налипание почвы на рабочие поверхности сошника при повышенной влажности. Все это способствует повышению тягового сопротивления сошников и энергоемкости посадочных агрегатов и повышенному расходу топлива, увеличению трудоемкости и стоимости ремонта и обслуживания сошниковой группы.

Предложенная классификация сошников рассадопосадочных машин по основным признакам функционирования [9, 19] позволяет провести более углубленные исследования и выполнить анализ сошников машин для высадки рассады овощей в открытый грунт, с учетом выполнения агротехнических требований, возложенных на сошники, однако не раскрывает функций сошников.

**Цель исследования:** выявление основных функций сошника для высадки рассады овощных культур и иерархия выявленных функций по степени значимости.

**Материалы и методы.** Воспользуемся известной методикой функционально-морфологического анализа [1, 3, 7, 8, 14, 15] для разработки функциональной модели сошника при высадке рассады овощных культур. Анализ функций сошника рассадопосадочной машины и взаимодействие сошника с рассадой позволит выделить среди них наиболее существенные функции, обеспечивающие высокое качество высадки рассады при относительно высоких скоростях работы.

Методика предполагает рассмотрение функций сошника и иерархию выявленных функций по степени значимости, а также взаимодействие сошника с рассадой и бороздой. Состав функций приведен в таблице 1.

Такой подход позволяет выделить наиболее существенные проблемы, решение которых направлено на повышение качества высадки рассады при относительно высоких скоростях работы.

В представленной таблице 1 функции подразделены на уровни значимости по отношению к выполняемому процессу высадки рассады овощных культур.

Для удобства дальнейшего исследования функции были визуализированы в схему (рис. 2).

Таблица 1 – Состав функций сошника рассадопосадочной машины

Уровень модели	Индекс функции	Содержание функции
I	ГФ1	раскрытие борозды в подготовленной почве
	ГФ2	фиксация рассады в борозде в вертикальном положении
	ДФ3	снижение энерго- и трудозатрат в процессе посадки
II	ОФ1.1	перемещение почвы и образование борозды
	ОФ1.2	подготовка семенного ложа
	ОФ2.1	синхронизация работы высаживающего аппарата и сошника
	ОФ2.2	прикрытие рассады достаточным количеством почвы
	ОФ3.1	снижение удельного сопротивления сошника
	ОФ3.2	увеличение срока службы
III	Ф1.1.1	обеспечение необходимой ширины борозды
	Ф1.1.2	обеспечение необходимой глубины борозды
	Ф1.1.3	равномерность глубины борозды
	Ф1.2.1	обеспечение уплотнения дна борозды
	Ф1.2.2	обеспечение уплотнения стенок борозды (предотвращение осыпания стенок)
	Ф2.1.1	своевременное открытие высаживающего стакана
	Ф2.1.2	обеспечение необходимого времени для выпадения рассады из высаживающего стакана
	Ф2.1.3	полное закрытие высаживающего стакана после выпадения рассады
	Ф2.2.1	оптимальная плотность почвы после прикатывания рассады
	Ф2.2.2	копирование рельефа
	Ф2.2.3	прикатывающие колеса не должны повреждать рассаду
	Ф3.2.1	минимальное количество сопряжений
	Ф3.2.2	обеспечение требуемой термообработки режущей кромки сошника
	Ф3.2.3	возможность обслуживания подшипниковых узлов
	Ф3.2.4	уменьшение трудозатрат на обслуживание и ремонт

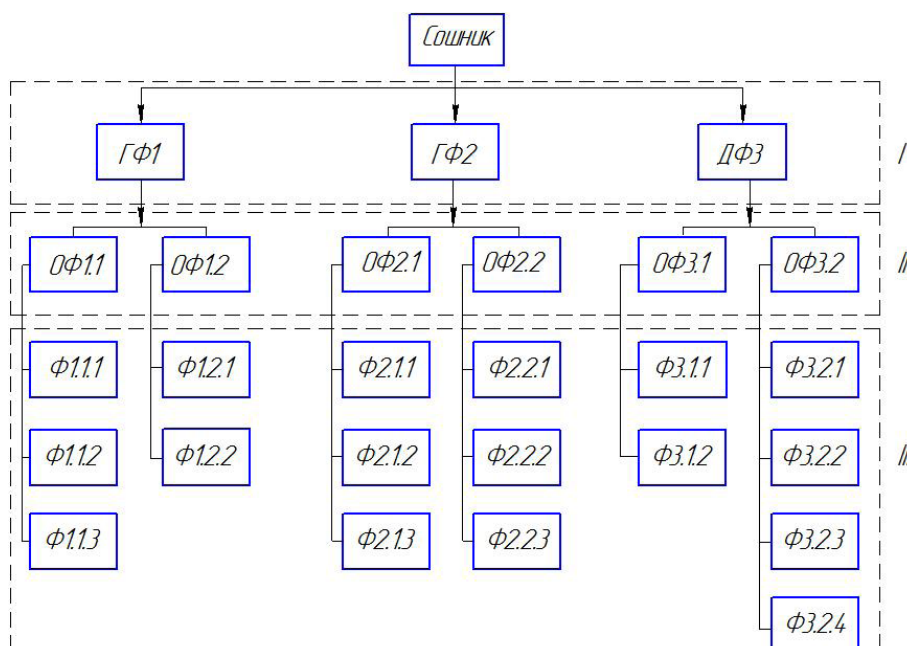


Рисунок 2 – Схема функциональной модели сошника

**Результаты исследований.** Функции, которые выполняет сошник, отличаются по уровням значимости. Первый уровень модели составляют две главные для сошника высаживающих машин функции (ГФ): раскрытие борозды в подготовленной почве и фиксация рассады в борозде в вертикальном положении и одна дополнительная (ДФ): снижение энерго- и трудозатрат в процессе посадки не является основной, так как она возникает вследствие стабильного развития рыночных отношений. Все главные функции должны выполняться сошником с учетом агротехнических требований.

Следующим (вторым) уровнем функциональной модели является основная функция (ОФ), которая характеризует ряд требований, предъявляемых к рабочему процессу. На втором уровне модели следует отметить основную функцию ОФ1.1 и ОФ1.2 – перемещение почвы и образование борозды и подготовка семенного ложа. Они должны быть ориентированы на выполнение главной функции сошника рассадопосадочной машины ГФ1.

На третьем уровне значимости располагаются функции (Ф), которые представляют собой подробную дифференциацию основных (ОФ). Функциональная модель сошника позволяет выявить иерархию функций и противоречия между ними. Из таблицы 1 видно, что наиболее значимыми функциями сошника являются: Ф1.1.1 – обеспечение необходимой ширины борозды; Ф1.1.2 – обеспечение необходимой глубины борозды. Выполнение сошником данных функций определяет качество выполнения основной функции ОФ1.1, т.е. перемещение почвы и образование борозды.

Также стоит отметить функцию Ф2.1.2 – обеспечение необходимого времени для выпадения рассады из высаживающего стакана. Повреждаемость рассады в процессе высадки напрямую зависит от взаимодействия высаживающего аппарата с сошником. Приживаемость горшечной рассады должна составлять 100 % [5], что непосредственным образом отражается в урожайности культуры.

**Выводы.** Проведенный анализ функций сошника машины для посадки овощных культур позволил выявить наиболее значимые функции сошника и выполнить иерархию выявленных функций по степени значимости. С помощью построенной функциональной модели рассадопосадочной машины (рис. 2) и описания ее состава (табл. 1) удалось обозначить основные направления в области теоретических исследований и определение геометрических характеристик сошника с целью обеспечения высокого качества выполнения операции по высадке рассады овощных культур с учетом агротехнических требований.

## Список литературы

1. Боровиков, Ю. А. Функционально-морфологический анализ грохотной машины для калибрования клубней картофеля / Ю. А. Боровиков, М. Ю. Васильченко, А. Г. Иванов, О. Б. Поробова // Современные проблемы аграрной науки и пути их решения: материалы Всерос. науч.-практ. конф. – Ижевск: ФГОУ ВПО Ижевская ГСХА, 2005. – С. 402–406.
2. Едим больше, чем растим: в Удмуртии практически свободна ниша производства овощей // ИА «Удмуртия» : интернет-портал. – URL: [https://www.udmurt.media/rubrics/selskoe\\_khozyaystvo/88461edim\\_bolshe\\_chem\\_rastim\\_v\\_udmurtii\\_prakticheski\\_svobodna\\_nisha\\_proizvodstva\\_ovoshchey/](https://www.udmurt.media/rubrics/selskoe_khozyaystvo/88461edim_bolshe_chem_rastim_v_udmurtii_prakticheski_svobodna_nisha_proizvodstva_ovoshchey/).
3. Иванов, А. Г. Структурно-параметрический синтез и анализ механизмов грохотных калибрующих машин: дис. ... канд. тех.наук / А. Г. Иванов. – Ижевск, 2005. – 117 с.
4. Импорт капусты в Россию на июнь 2020 года составил 102 тыс. тонн // Агровестник : интернет-портал. – URL: [https://agrovesti.net/lib/industries/vegetables/import-kapusty-v-rossiyu-na-iyun-2020\\_goda-sostavil-102-tys-tonn.html](https://agrovesti.net/lib/industries/vegetables/import-kapusty-v-rossiyu-na-iyun-2020_goda-sostavil-102-tys-tonn.html) (дата публикации: 30 августа 2020).
5. Карпенко, А. Н. Сельскохозяйственные машины / А. Н. Карпенко, В. М. Халанский. – М.: Агропромиздат, 1989. – 527с., ил.
6. Касимов, Н. Г. Анализ рабочих органов для ухода за посадками картофеля / Н. Г. Касимов, О. В. Данилов, Ф. З. Минагулов // Наука Удмуртии. – 2009. – № 9. – С. 80–84.
7. Касимов, Н. Г. Разработка функционально-морфологической модели машины для посадки рассады капусты / Н. Г. Касимов, В. И. Константинов, Р. Р. Шакиров, А. Л. Шкляев, К. Л. Шкляев, И. А. Дерюшев, А. В. Костин // Вестник НГИЭИ, 2019. – № 8 (99). – С. 5–17.
8. Касимов, Н. Г. Разработка функционально-морфологической модели машины для посадки рассады капусты / Н. Г. Касимов, В. И. Константинов, Р. Р. Шакиров, А. Л. Шкляев, К. Л. Шкляев, И. А. Дерюшев, А. В. Костин // Вестник НГИЭИ, 2019. – № 8 (99). – С. 5–17.
9. Касимов, Н. Г. Конструктивные особенности сошников рассадопосадочных машин / Н. Г. Касимов, В. Л. Фадеев // Технологические тренды устойчивого функционирования и развития АПК: материалы Междунар. науч.-практ. конф., посвященной году науки и технологии в России, 24–26 февр. 2021 г. – Ижевск, 2021. – С. 36–40.
10. Касимов, Н. Г. Обоснование основных параметров и режимов работы ротационного рабочего органа для ухода за растениями картофеля / Н. Г. Касимов // Дисс. ... канд. техн. наук. – Киров: Зональный научно-исследовательский институт сельского хозяйства Северо-Востока им. Н. В. Рудницкого РАСХН, 2005.
11. Касимов, Н. Г. Особенности строения посадочного механизма рассадопосадочных машин / Н. Г. Касимов, В. И. Константинов, А. М. Митрошин // Научное

и кадровое обеспечение АПК для продовольственного импортозамещения: материалы Всерос. науч.-практ. конф. 16–19 февр. 2016 года. В 3-х т. – Ижевск: ФГБОУ ВО Ижевская ГСХА, 2016. – Т. 3. – С. 29–32.

12. Константинов, В. И. Обоснование параметров рабочих органов и режимов функционирования машины для посадки рассады капусты: спец. 05.20.01 – «Технологии и средства механизации сельского хозяйства»: автореф. дис. ... к-та техн. наук / Константинов Валентин Игоревич. – Ижевск, 2020. – 17 с.

13. Константинов, В. И. Обоснование параметров рабочих органов и режимов функционирования машины для посадки рассады капусты: дис. ... канд. техн. наук / В. И. Константинов. – Ижевск, 2019. – 156 с.

14. Охотникова, И. А. Разработка функционально-морфологической модели смесителя для биопрепаратов / И. А. Охотникова, Л. Я. Лебедев, А. Г. Иванов // Энергосберегающие агротехнологии и техника для северного земледелия и животноводства: материалы Междунар. науч.-практ. конф. – Киров, 2018. – С. 241–247.

15. Охотникова, И. А. Разработка функционально-морфологической модели смесителя для биопрепаратов / И. А. Охотникова, Л. Я. Лебедев, А. Г. Иванов // Энергосберегающие агротехнологии и техника для северного земледелия и животноводства: материалы Междунар. науч.-практ. конф. – Киров, 2018. – С. 241–247.

16. Российская Федерация. М-во здравоохранения. Об утверждении рекомендаций по рациональным нормам потребления пищевых продуктов, отвечающих современным требованиям здорового питания: приказ Минздрава России от 19.08.2016 N 614. – Доступ из справочно-правовой системы Консультант Плюс (дата обращения 14.02.2022).

17. Российская Федерация. Президент. Об утверждении Доктрины продовольственной безопасности Российской Федерации: указ Президента Российской Федерации от 21 янв. 2020 г. № 20 : Официальный интернет-портал правовой информации <http://www.pravo.gov.ru>, 21.01.2020, "Собрание законодательства РФ", 27.01.2020, N 4, ст. 345 (дата обращения 14.02.2022).

18. Сорты овощей для Удмуртии // Прасемена – бюро прикладной ботаники: интернет-портал. – URL: [http://prasemena.ru/articles/ovoschi/sorta\\_udmyrtia](http://prasemena.ru/articles/ovoschi/sorta_udmyrtia) (дата публикации: 03 июня 2012).

19. Фадеев, В. Л. Классификация сошников сельскохозяйственных машин / В. Л. Фадеев // Развитие инженерного образования и его роль в технической модернизации АПК: материалы Междунар. науч.-практ. конф., посвященной 65-летию подготовки инженеров-механиков Ижевской ГСХА, 11–13 ноября 2020 г. – Ижевск, 2021. – С. 186–192.

**Ю. Г. Корепанов, И. Т. Русских, О. Ю. Корепанова,  
А. А. Ломаев, Ф. Р. Арсланов**  
*ФГБОУ ВО Ижевская ГСХА*

## **ТЕХНИЧЕСКИЕ СРЕДСТВА ДЛЯ ДИАГНОСТИКИ ШКВОРНЕВЫХ СОЕДИНЕНИЙ АВТОМОБИЛЕЙ**

Проведен обзор способов и устройств для диагностирования шкворневых соединений. Обоснованы разработки авторов для диагностирования шкворневых соединений грузовых автомобилей на поточных линиях.

**Актуальность.** Известные способы и устройства для диагностирования шкворневых соединений грузовых автомобилей очень трудоемки. Они не позволяют проводить диагностику на поточных линиях. Авторами изложены разработки, позволяющие повысить производительность труда при диагностике шкворневых соединений грузовых автомобилей и проводить работы на поточных линиях в автоматическом режиме [1, 4, 9].

**Материалы и методы.** Выполнены патентные исследования, на основании которых получено два патента, позволяющих проводить автоматическое измерение зазоров в шкворневых соединениях автомобилей на проездных постах и поточных линиях, используя современные цифровые методы и технологии.

Безопасность движения автомобилей напрямую зависит от технического состояния ходовой части. Для грузовых автомобилей очень важно систематически проверять техническое состояние шкворневых соединений [2, 3].

Контроль радиального и осевого зазора в шкворневых соединениях осуществляется в двух положениях: на вывешенном переднем колесе и после опускания на пол. Для измерения зазоров используют прибор КИ-4850. Прибор с помощью электромагнита закрепляется на балке переднего моста. При этом значение зазоров в двух положениях фиксируется индикатором прибора.

Для измерения зазоров в шкворневых соединениях необходимо вывешивать переднее колесо или переднюю ось автомобиля. Вывешивание передних колес производят домкратами или на различных подъёмниках.

Известно измерение зазоров в шкворневых соединениях через подвижные площадки и подъемники. Принцип измере-

ния основан на вывешивании колес и моста, а затем опускании их на площадки, которые, перемещаясь в поперечном направлении, показывают величину зазора.

Гидравлический люфтомер – детектор ДЛ-003 позволяет измерить зазор через перемещение управляемых колес подвижными площадками с помощью гидроцилиндров.

Для снижения трудоемкости и повышения производительности проверки шкворневых соединений необходимо использовать катушечные подъемники [1] и блоки измерительных площадок, установив их на проездные посты или поточные линии.

В авторском свидетельстве [1] представлен катушечный подъемник в виде поворотной катушки с резиновыми ободками, жестко закрепленной на катушке храповым колесом. Недостатком данного подъемника является ограничение технологических возможностей под одну марку автомобилей.

Для расширения технологических возможностей катушечного подъемника предложена катушка, состоящая из трех секторов различного диаметра [7]. При этом перед измерением зазоров в шкворневых соединениях конкретной марки автомобиля устанавливается соответствующий сектор.

Известные конструкции стенда не позволяют измерять зазоры шкворневых соединений в автоматическом режиме на проездных постах и поточных линиях. Для повышения производительности при диагностировании шкворневых соединений на поточных линиях [6] предлагается стенд, содержащий катушечный подъемник с бесступенчатым изменением высоты подъема, четыре измерительные площадки, по две с каждой стороны, для автоматического снятия величины зазоров в шкворневых соединениях устройством перемещения подвижных площадок и передачи сигнала на компьютер при проезде диагностируемого автомобиля через катушечный подъемник, состоящий из катушки, шарнирно установленной на эксцентричную ось, размещенную в подшипниках, закрепленных на неподвижном основании, на эксцентричную ось на шлицах установлены диски с отверстиями, с помощью которых ограничено перемещение катушки вдоль оси и может быть изменена высота подъема при повороте эксцентричной оси, к корпусам подшипников прикреплены кронштейны с фиксаторами для фиксации эксцентричной оси в нужном положении. Измерительные площадки состоят из нижней неподвижной площадки с неподвижным соленоидом и подвижной площадки со штоком и возвратной пружиной, при этом между площадками установлен шарнирный подшипник (рис. 1).



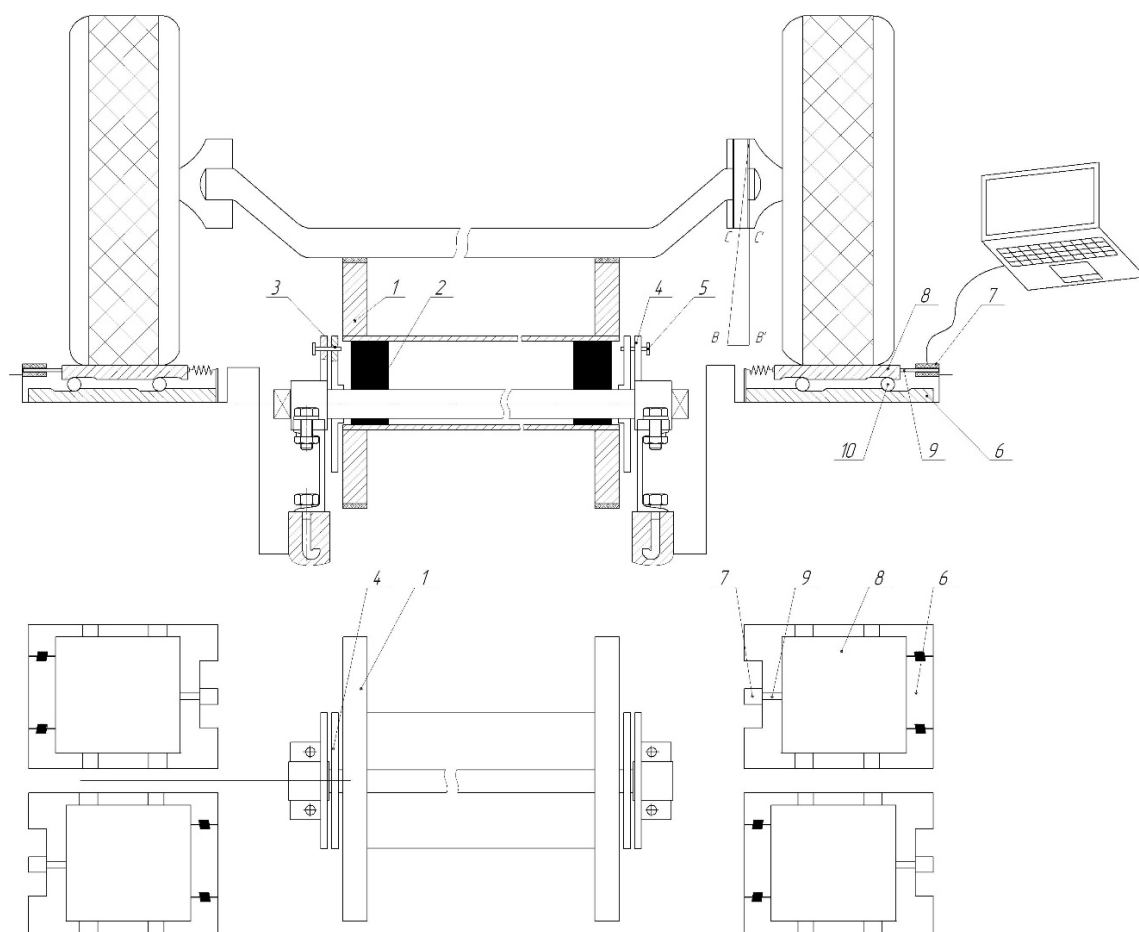


Рисунок 1 – Схема катушечного подъёмника с бесступенчатым регулированием высоты подъёма

Схема катушечного подшипника с бесступенчатым регулированием высоты подъема представлена на рисунке 1: приняты следующие обозначения: 1 – катушка, 2 – эксцентричная ось, 3 – диски с отверстиями, 4 – кронштейны, 5 – фиксаторы, 6 – неподвижные площадки, 7 – соленоид, 8 – подвижная площадка, 9 – щиток, 10 – шариковый подшипник.

Перед измерением катушку устанавливаем на необходимую высоту, согласно марки автомобиля, за счет поворота эксцентричной оси и фиксируем.

Автомобиль наезжает передней балкой на катушку стенда, которая, поворачиваясь, поднимает переднюю ось автомобиля, при этом зазоры в шкворневых соединениях выбираются, а колеса автомобиля перемещают в подвижные площадки во внутрь, задвигая сердечник в соленоид. Сигнал соленоида поступает в компьютер. При дальнейшем движении автомобиля катушка поворачивается, колеса полностью вывешиваются, а площадки первого блока возвращаются в исходное положение – возвратными пружинами.

Далее автомобиль передними колесами опускается на второй блок измерительных площадок, который за счет зазоров перемещается наружу, сердечник входит в соленоид, а сигнал о величине зазора поступает в компьютер.

В компьютере до измерения вводится марка автомобиля, что позволяет переводить перемещение площадок в зазоры шкворневых соединений.

Предложенный стенд позволяет проводить диагностирование шкворневых соединений грузовых автомобилей на проездных постах и поточных линиях в автоматическом режиме.

### Список литературы

1. Авторское свидетельство СССР. № 628014. кл В66F7/26. 1978.
2. Совершенствование измерения схождения управляемых колес тракторов и грузовых автомобилей / Ю. Г. Корепанов, А. С. Марков, Ф. Р. Арсланов, О. Ю. Корепанова // Научное обеспечение инженерно-технической системы АПК: проблемы и перспективы: материалы Национальной науч.-практ. конф., посвященной 60-летию работы кафедры эксплуатации и ремонта машин агроинженерного факультета, 90-летию доктора химических наук, профессора, заслуженного деятеля науки УР Г. А. Кораблева и 85-летию кандидата технических наук, профессора, заслуженного работника сельского хозяйства УР, почетного работника ВПО РФ Б. Д. Зонова. – Ижевск, 2020. – С. 55–58.
3. Совершенствование катушечного подъемника для диагностики и технического обслуживания машин / Ю. Г. Корепанов, Ф. Р. Арсланов, О. Ю. Корепанова [и др.] // Аграрная наука – сельскохозяйственному производству: материалы Международной науч.-практ. конф. в 3 томах. – Ижевск, 2019. – С. 88–89.
4. Корепанов, Ю. Г. Совершенствование технических осмотров самоходных машин / Ю. Г. Корепанов, А. С. Марков, Ф. Р. Арсланов // Наука, инновации и образование в современном АПК: материалы Междунар. науч.-практ. конф. – Ижевск, 2014. – С. 204–207.
5. Организация технического обслуживания и инструментальный контроль машинно-тракторного парка: метод. указ. / Сост. М. З. Салимзянов [и др.]. – Ижевск: Ижевская ГСХА, 2014.
6. Патент RU 207302 U1, 21.10.2021. Заявка № 2020111167 от 19.04.2021 // Стенд для диагностирования шкворневых соединений автомобилей на поточных линиях / Ю. Г. Корепанов, Р. Р. Шакиров, О. Ю. Корепанова, Н. В. Алексеев, Д. А. Вахрамеев, Ф. Р. Арсланов, О. С. Федоров.
7. Патент на изобретение RU 2747021 C1, 23.04.2021. Заявка № 2020106354 от 10.02.2020 // Катушечный подъемник для диагностики и технического обслуживания автомобилей / Ю. Г. Корепанов, Р. Р. Шакиров, О. Ю. Корепанова, Д. А. Вахрамеев, Е. А. Потапов, К. Л. Шкляев, Н. Г. Касимов, Ф. Р. Арсланов.

8. Эксплуатация машинно-тракторного парка: практическое пособие для изучения эксплуатационных свойств тракторов, сельскохозяйственных машин и комплектования машинно-тракторных агрегатов / Сост. Ю. Г. Корепанов [и др.]. – Ижевск: Ижевская ГСХА, 2010.

9. Электрифицированный агрегат для диагностики и технического обслуживания машин / Ю. Г. Корепанов, Ф. Р. Арсланов, О. Ю. Корепанова, В. А. Баженов // Инновационные технологии для реализации программы научно-технического развития сельского хозяйства: материалы Междунар. науч.-практ. конф.: в 3 т. – Ижевск: ФГБОУ ВО Ижевская ГСХА, 2018. – С. 51–54.

УДК 628.385

**В. А. Николаев**

*ФГБОУ ВО Ижевская ГСХА*

## **АЛЬТЕРНАТИВНЫЙ ИСТОЧНИК ЭНЕРГИИ**

Одним из перспективных направлений получения биотоплива является использование альтернативных и в том числе нетрадиционных источников энергии. В работе приводится сравнительный анализ альтернативных видов энергии и особенности их получения, рассматривается получение биотоплива путем переработки органических отходов сельского хозяйства.

**Актуальность.** Биоэнергетика является одним из перспективных направлений, начало активного развития которого началось не так уж и давно. Её история насчитывает не более сорока лет. Разумеется, это очень мало, особенно если вспомнить многовековую историю других альтернативных источников энергии. Под термином «биоэнергетика» понимается использование в качестве топлива или сырья для топлива различных природных веществ или материалов [5, 9, 10].

Стоит отметить, что биотопливо – слишком общее понятие и включает в себя самые разнообразные явления. Под этим термином обычно подразумевают все виды топлива, произведённые из биологического сырья.

Существует три основных вида биотоплива: твёрдое, жидкое и газообразное. Кроме того, отдельно можно выделить биотопливо, производимое из органических отходов. Поэтому, говоря об особенностях производства и практического применения биотоплива, необходимо рассматривать каждый вид в отдельности [2, 4, 7, 12].

Целью работы является поиск и обработка информации, связанные с рассмотрением использования и переработки органических отходов животноводства.

**Материал и методика.** Для достижения поставленной цели необходимо решить следующие задачи: рассмотреть возможные альтернативные источники биотоплива и проблему, связанную с утилизацией отходов, не только с точки зрения получения качественных удобрений, но и как источник загрязнения окружающей среды.

**Результаты исследований.** На сегодняшний день человек научился получать биогаз из самых разных веществ. Перспективным представляется получение биогаза из бытовых отходов, что позволяет эффективно решить проблему замусоренности крупных городов и существенно улучшить экологическую обстановку. Получить биогаз можно используя самое разнообразное сырьё. Фактически это все существующие виды отходов: фекалии, зерновая барда, отходы мясокомбинатов, пивных и молочных заводов, травы, бытовые отходы [1, 3, 5, 8, 10].

Каждый день на животноводческих предприятиях накапливается огромное количество экскрементов животных – навоза, который является органическим удобрением для сельскохозяйственных культур. Свежий навоз нельзя вывозить в поле, потому что он содержит много вредных бактерий, яйца глистов, личинки всевозможных насекомых, а также семена сорных растений. Перед внесением навоза в почву его необходимо утилизировать, чтобы химический состав сделать безопасным для растений.

Если рассматривать вопросы обработки и переработки навоза более масштабно, то своевременное удаление его – это важная экологическая проблема. Животноводческие фермы укрупняются, строятся мега-фермы, требования к их санитарно-гигиеническому состоянию повышаются. Если совсем недавно эта проблема рассматривалась только с точки зрения источника органических удобрений, то на сегодняшний день на передний план выдвигаются вопросы загрязнения окружающей среды [1, 3, 11].

Необработанные скопления навозной массы животных, а также их неправильное хранение, зачастую рядом с производственными объектами на открытых площадках, могут представлять реальную угрозу для окружающей среды. Навоз животных наряду с птичьим пометом может использоваться не только для приготовления высококлассного органического удобрения, он может быть также отличным сырьем для производства газообразного топлива [3, 6, 7].

Альтернативный вид газа получается вследствие метанового брожения биомассы. Этот процесс происходит благодаря действию трёх видов бактерий в анаэробной среде. Переработка навоза на газообразное топливо и экологически чистые органические удобрения осуществляется экибиоэнергетической установкой. Навозная масса подается насосной установкой в емкость для анаэробного сбраживания. Биогаз, полученный в процессе брожения в реакторе, поступает в технологический резервуар и далее к потребителю. Биомасса в анаэробных условиях нагревается до температуры брожения. Нагрев навозной массы в биореакторе обеспечивает теплообменник, через который пропускается горячая вода с первоначальной температурой 60–70 °С. В процессе сбраживания в навозе развивается микрофлора, которая разрушает органическое вещество до кислот, а последние под действием бактерий превращаются в газообразные продукты – метан и углекислоту. Сброженный навоз выгружают в навозохранилище [5, 8, 10].

Лидером в области производства и использования этого вида топлива является Дания. В этой стране наибольшая доля биогаза в общем энергобалансе составляет 18 %. Если говорить о количестве установок, то первенство принадлежит Германии (около восьми тысяч устройств). Показатели растут во всех странах региона и, например, уже около половины всех птицеферм в Западной Европе используют для отопления именно биогаз.

В Удмуртии первая биоэнергетическая установка была создана фирмой «Гея» в д. Гуртлуд Сюмсинского района. Установка включает бункер исходного сырья 20 м<sup>3</sup>, реактор – 48 м<sup>3</sup>, емкость для хранения удобрений – 60 м<sup>3</sup>, технологические емкости, насосы, газовый котел мощностью 50 кВт. Исходное сырье – навоз КРС с примесью соломы. Биоэнергетическая установка работает в термофильном режиме, контроль параметров и управления процессом осуществляется при помощи контроллера «Сименс CPU-224». Суточная загрузка биореактора емкостью 48 куб. м составляет 7,5 тонны навоза КРС и обеспечивается наличием двух животноводческих ферм с общим поголовьем 400 голов. В результате ежедневно получается 240 куб. м/сут. биогаза и 7,5 тонны высокопитательного жидкого удобрения при полном отсутствии отходов. Состав биогаза, выделяемого в биоэнергетической установке, – 70 % метана и 30 % углекислого газа. Один кубический метр биогаза эквивалентен по теплотворной способности 0,6 м<sup>3</sup> природного газа, 0,7 литра мазута, 0,4 литра бензина, 3,5 дм<sup>3</sup> дров, 12 кг навозных брикетов. Потенциально получаемая энергия – 1,2 Гкал в сутки или 438 Гкал в год. Получае-

мый в установке газ сжигается в газовом котле, и тепло направляется на подогрев реактора и отопление вспомогательных помещений ферм. В будущем планируется установка газового электрогенератора и, как следствие, повышение эффективности процесса и перевод установки на самообеспечение не только теплом, но и электроэнергией. Проведя анализ различных видов источников энергии определили, что главная задача биоэнергетики – это обеспечение человечества качественным биотопливом.

**Выводы.** Биогазовая установка решает следующие задачи: утилизация животноводческих отходов, улучшение санитарно-эпидемиологической обстановки на прилегающих территориях, выполнение требований по экологической безопасности, и вторая часть – это самообеспечение предприятия высококачественными биоудобрениями и обеспечение дешевой электроэнергией и теплом [1–12].

#### Список литературы

1. Иванов, А. Г. Исследование процесса закрытого компостирования подстильного навоза методом искусственной аэрации / А. Г. Иванов, М. И. Файзулин, Р. Р. Шакиров [и др.] // АгроЭкоИнфо. – 2019. – № 2 (36). – С. 27.
2. Ижболдина, С. Н. Основа получения высокой молочной продуктивности коров / С. Н. Ижболдина, М. Р. Кудрин, В. А. Николаев // Научное и кадровое обеспечение АПК для продовольственного импортозамещения: материалы Всероссийской науч.-практ. конф. – ФГБОУ ВО Ижевская ГСХА, 2016. – С. 97–103.
3. Кудрин, М. Р. Использование биопрепарата для переработки навоза при беспривязной технологии содержания крупного рогатого скота / М. Р. Кудрин, О. А. Краснова, В. А. Николаев [и др.] // Известия Горского ГАУ. – 2018. – Т.55. – № 4. – С.70–76.
4. Кудрин, М. Р. Технология производства молока в типовых многопролетных помещениях каркасного типа при беспривязно-боксовой технологии содержания коров // М. Р. Кудрин, Н. А. Санникова, В. А. Николаев // Аграрная наука – сельскохозяйственному производству: материалы Международной науч.-практ. конф. в 3 томах. – Ижевск: ФГБОУ ВО Ижевская ГСХА, 2019. – С. 49–56.
5. Мариненко, Е. Е. Основы получения и использования биотоплива для решения вопросов энергоснабжения и охраны окружающей среды в жилищно-коммунальном и сельском хозяйстве: учебное пособие / Е. Е. Мариненко. – Волгоград: ВолгГАСА. – 2003. – 100 с.
6. Николаев, В. А. Автоматизированные системы доения коров в Удмуртии / В. А. Николаев // Аграрная наука – сельскохозяйственному производству: материалы Международной науч.-практ. конф. в 3 т. – Ижевск: ФГБОУ ВО Ижевская ГСХА, 2019. – С. 105–111.

7. Николаев, В. А. Комфортные условия содержания коров / В. А. Николаев, В. П. Чукавин // Теория и практика – устойчивому развитию агропромышленного комплекса: материалы Всерос. науч.-практ. конф. – Ижевск: ФГБОУ ВО Ижевская ГСХА, 2015. – С. 176–181.

8. Николаев, В. А. Световой конек – как вариант решения вопросов микроклимата на фермах крупного рогатого скота / В. А. Николаев, В. П. Чукавин // Наука, инновации и образование в современном АПК: материалы Международной науч.-практ. конф. – ФГБОУ ВПО Ижевская ГСХА, 2014. – С. 217–219.

9. Попов, А. А. Пути сохранения качества молока при доении / А. А. Попов, В. П. Чукавин, В. А. Николаев // Вестник Ижевской ГСХА. – 2004. – № 1. – С. 15–16.

10. Стребков, Д. С. Биогазовые установки для обработки отходов животноводства. // Техника и оборудование для села. – 2006. – № 11. – 28–30.

11. Стукалин, Ф. Г. Циклон-сепаратор / Ф. Г. Стукалин, В. И. Широбоков, В. А. Николаев // Материалы XIX науч.-практ. конф. Ижевской государственной сельскохозяйственной академии. – Ижевск: Ижевская ГСХА, 1999. – С. 118–120.

12. Чукавин, В. П. Современные средства механизации доения сельскохозяйственных животных / В. П. Чукавин, В. А. Николаев // Наука, инновации и образование в современном АПК: материалы Междунар. науч.-практ. конф. – ФГБОУ ВПО Ижевская ГСХА, 2014. – С. 217–219.

УДК 637.116.4-77

**В. А. Николаев**

*ФГБОУ ВО Ижевская ГСХА*

## **ОСОБЕННОСТИ МОНТАЖА ВОДОКОЛЬЦЕВЫХ ВАКУУМНЫХ УСТАНОВОК**

Для создания требуемого вакуума при машинном доении коров используют вакуумные установки. Различают три типа установок со следующими вакуумными насосами: пластинчато-роторными с масляным и безмасляным уплотнением, водокольцевые и двухроторные насосы типа Рутса (кулачковые), каждый из которых имеет свои достоинства и недостатки. Наиболее широко на производстве используются установки с пластинчато-роторными и водокольцевыми насосами. В работе рассматриваются возможности повышения ресурса водокольцевых насосов.

**Актуальность.** Водокольцевые установки имеют ряд преимуществ, связанных с тем, что насосы просты в обслуживании, отсутствие узлов трения снижает износ и уровень шума при работе и они не чувствительны к попаданию в них инородных включений (пыль, мелкие абразивные частицы). В насосах нет элементов, от-

носящихся к высокоточным, отсутствуют часто требующие замены клапаны и шестерни. Смазка насоса осуществляется за счет рабочей среды, поэтому дополнительные смазочные материалы не требуются. К недостаткам в работе насоса относятся нарушение герметичности при эксплуатации и достаточно высокие нагрузки, создаваемые в процессе передачи механической энергии от электродвигателя к рабочему колесу, что приводит к преждевременному выходу из строя. Значительное количество их выходит из строя из-за неправильного монтажа и запуска насоса в режиме перегрузки. Исходя из вышесказанного, основной целью данной работы является исследование возможности повышения длительной эксплуатации насоса за счет особенностей монтажа и соблюдения последовательности выполнения операций запуска и выключения [1, 3, 6, 8].

**Материал и методика.** Выбор подходящего метода решения и определения возможности повышения ресурса вакуумной установки на основе анализа недостатков в производственной эксплуатации водокольцевого насоса.

**Результаты исследований.** К монтажу и эксплуатации насосов (агрегатов) должен допускаться только квалифицированный персонал, обладающий знаниями и опытом по монтажу и обслуживанию насосного оборудования, ознакомленный с конструкцией насоса. Вакуумная установка должна устанавливаться на ровной поверхности на двух деревянных брусках у стены помещения. При выборе места монтажа установки необходимо обеспечивать удобство обслуживания насосов (шприцевание пресс-масленок, контроль натяжения ремней и уровня воды в баке, снятие насоса с платформы).

После окончания монтажа вакуумной установки необходимо выполнить следующее:

- проверить надежность резьбовых соединений и при необходимости подтянуть их;
- проверить натяжение ремней и установить защитные ограждения. Нормально натянутый ремень должен иметь стрелу прогиба 10 мм при приложении усилия 4 кгс;
- заправить бак водой и залить воду в насос через всасывающий патрубок. Вода, применяемая для работы насоса, не должна содержать взвешенные частицы в количестве, превышающем 25 мг/г, жесткость воды должна быть не выше 3 мг/экв/л. [2, 4, 5, 7].

На рисунке 1 приведена наиболее распространенная схема монтажа водокольцевой вакуумной установки. Состоит установка из насоса 1, вакуумного баллона 2, резервуара 3. Корпус водокольцевого вакуумного насоса в этом случае постоянно заполнен водой. Запуск



заполненного водой насоса сопровождается большими перегрузками в соединительной муфте и подшипниках. Из-за этого передний подшипник насоса выходит из строя, впоследствии чего происходит обрыв лопаток, разрыв муфты. Многие слесари, обслуживающие доильные установки, считают, что это происходит из-за несоосности валов электродвигателя и насоса. На самом деле поломка происходит из-за неправильного запуска водокольцевого насоса.

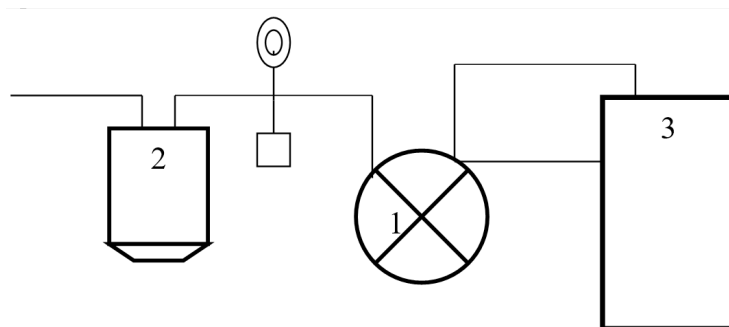


Рисунок 1 – Классическая схема монтажа водокольцевой установки:  
1 – водокольцевой вакуумный насос; 2 – вакуум-баллон; 3 – резервуар

В период запуска ротор начинает работать в режиме центробежного насоса, разгоняя большое количество воды. Из-за этого перегружаются электродвигатель и детали привода насоса. Монтируется вакуумная установка в некоторых случаях без вакуум-баллона. Иногда в качестве вакуум-баллона используются различные емкости с патрубком в нижней части для спуска конденсата. Такие вакуумные системы в период запуска насоса перегружают его привод. На практике это проявляется в протекании торцевых уплотнений насосов. Для снятия перегрузок привода насоса вакуум-баллон должен обязательно быть смонтирован в вакуумную систему с расчетом, чтобы в период запуска воздушный поток беспрепятственно проходил в открытую горловину.

Для снятия нагрузок на электродвигатель и детали привода насоса рекомендуется следующая схема монтажа водокольцевой вакуумной установки, приведенная на рисунке 2. Дополнительно в монтажную схему включен вентиль 4, позволяющий перекрывать доступ воды из бака 3 в корпус насоса 1 и вентиль 5, позволяющий слив остатка воды из корпуса насоса в систему канализации через выпускную систему.

Для обеспечения запуска насоса в режиме холостого хода необходимо соблюдать следующую последовательность выполнения операций:

- включают электродвигатель насоса 1;

- после разгона ротора насоса закрывают вентиль 5;
- постепенно открывают вентиль 4;
- закрывают крышку вакуум-баллона.

Остановку насосной установки необходимо производить в следующей последовательности:

- закрывают вентиль 4;
- открывают вентиль 5 для слива воды в канализацию;
- останавливают электродвигатель.

Соблюдением последовательности операций при выключении насоса обеспечивают подготовку вакуумной установки к следующему запуску насоса в режиме холостого хода.

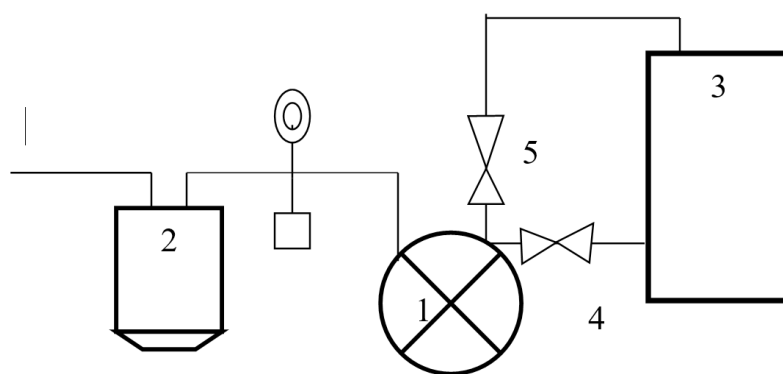


Рисунок 2 – Рекомендуемая схема монтажа:

- 1 – водokolъцевой вакуумный насос; 2 – вакуум-баллон; 3 – резервуар;  
4, 5 – вентиль

**Выводы.** Смонтированная по приведенной схеме водokolъцевая вакуумная установка при соблюдении описанной последовательности запуска способствует снижению перегрузок в приводе насоса, что увеличивает срок его эксплуатации.

#### Список литературы

1. Ижболдина, С. Н. Основа получения высокой молочной продуктивности коров / С. Н. Ижболдина, М. Р. Кудрин, В. А. Николаев // Научное и кадровое обеспечение АПК для продовольственного импортозамещения: материалы Всерос. науч.-практ. конф. – ФГБОУ ВО Ижевская ГСХА, 2016. – С. 97–103.
2. Ижболдина, С. Н. Настройка доильных аппаратов / С. Н. Ижболдина, А. А. Попов, В. А. Николаев // Сельский механизатор. – 2004. – № 7. – С. 28–29.
3. Кудрин, М. Р. Технология производства молока в типовых многопролетных помещениях каркасного типа при беспривязно-боксовой технологии содержания коров // М. Р. Кудрин, Н. А. Санникова, В. А. Николаев // Аграрная наука – сельскохозяйственному производству: материалы Международной науч.-практ. конф. в 3 т. – ФГБОУ ВО Ижевская ГСХА, 2019. – С. 49–56.

4. Николаев, В. А. Автоматизированные системы доения коров в Удмуртии / В. А. Николаев // Аграрная наука – сельскохозяйственному производству: материалы Междунар. науч.-практ. конф. в 3 т. – ФГБОУ ВО Ижевская ГСХА, 2019. – С. 105–111.

5. Николаев, В. А. Влияние доильного оборудования на качественные показатели молока / В. А. Николаев // Научные инновации в развитии отрасли АПК: материалы Междунар. науч.-практ. конф., в 3-х томах. – 2020. – С. 57–61.

6. Николаев, В. А. Комфортные условия содержания коров / В. А. Николаев, В. П. Чукавин // Теория и практика – устойчивому развитию агропромышленного комплекса: материалы Всероссийской науч.-практ. конф. – ФГБОУ ВО Ижевская ГСХА, 2015. – С. 176–181.

7. Попов, А. А. Пути сохранения качества молока при доении / А. А. Попов, В. П. Чукавин, В. А. Николаев // Вестник Ижевской ГСХА. – 2004. – № 1. – С. 15–16.

8. Чукавин, В. П. Современные средства механизации доения сельскохозяйственных животных / В. П. Чукавин, В. А. Николаев // Наука, инновации и образование в современном АПК: материалы Междунар. науч.-практ. конф. – ФГБОУ ВПО Ижевская ГСХА, 2014. – С. 217–219.

УДК 631.331.024.2-044.952

**В. Ф. Первушин, О. С. Федоров,  
В. И. Ширококов, А. Г. Ипатов, М. З. Салимзянов**  
*ФГБОУ ВО Ижевская ГСХА*

## **АНАЛИЗ ИЗНОСА СОШНИКА СЕЯЛКИ PRIMERA DMC 9000 ФИРМЫ AMAZONE (ГЕРМАНИЯ)**

Изучены и проанализированы причины и характер износа анкерных сошников сеялки **Primerа DMC 9000** фирмы **Amazone (Германия)** при достижении ими предельной наработки 1000 га. Предложена альтернативная конструкция сошника из проката методом лазерной резки.

**Актуальность.** Износ анкерных сошников сеялки **Primerа DMC-9000** является общей проблемой для всех ее модификаций, поэтому вопрос об изыскании новых технических решений для изготовления сошника отечественного производства является актуальным.

**Цель работы:** исследование процесса износа и изыскание нового технического решения для изготовления сошника.

**Результаты исследований.** Опыт применения сеялок **Primerа DMC-9000** фирмы **Amazone** показывает, что в зависимости от почвенно-климатических условий наработка на одно долото со-

ставляет 60–200 га [1]. Для сохранения оптимальной формы и состояния рабочей поверхности долота, формирующего почвенное ложе, на его носок осуществлена напайка твердосплавной пластины из сплава типа ВК толщиной 1,0–1,5 мм [2]. Наиболее интенсивный износ, как показано на рисунке 1, происходит по передней поверхности долота на границе почвенного слоя, в том месте, где нет твердосплавной пластины.

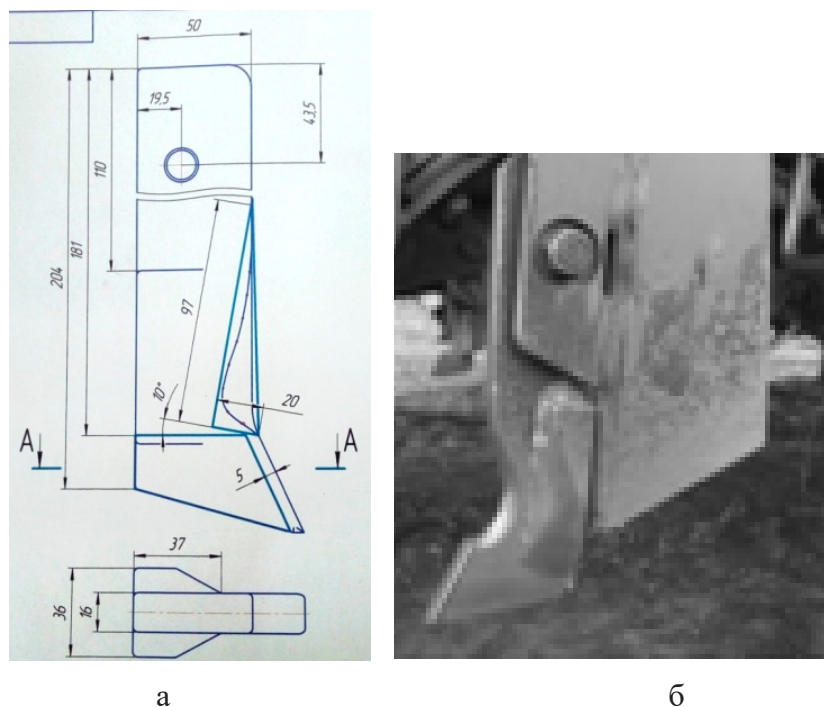


Рисунок 1 – **Форма фигур износа долота сеялки Primera DMC-9000 при достижении предельной наработки:**

- а – вид сбоку на изношенное долото с геометрическими размерами;
- б – вид спереди на изношенное долото, установленное на сеялке

Вид износа в разных сечениях имеет серповидную и клиновидную форму. Изнашиванию подвергается как передняя поверхность сошника, так и его боковые утолщения – щеки, обеспечивающие необходимые параметры семенного ложа для укладки семян. Для обеспечения работоспособности сеялки DMC-9000 с 48 сошниками замена комплекта долот приводит к дополнительным затратам в размере 288 тыс. рублей.

Технической задачей для обеспечения работоспособности сеялки DMC-9000 является разработка конструкции сошника, не уступающего серийному и превосходящего по технологии его изготовления.

Выполнение поставленной технической задачи достигается тем, что анкерный сошник выполнен сборной конструкции (рис. 2) и включает стойку 1 щеку правую 2 и щеку левую 3, закрепленные к стойке винтами или болтами с возможностью замены их после

износа. Сборочные единицы сошника, выполненные из проката, упрощают его изготовление в сравнении с аналогом, представляющим литую конструкцию, требующую организации дорогостоящего и в то же время экологически вредного производства и дополнительных затрат на транспортировку литых заготовок к месту их механической обработки и сборки сеялки.

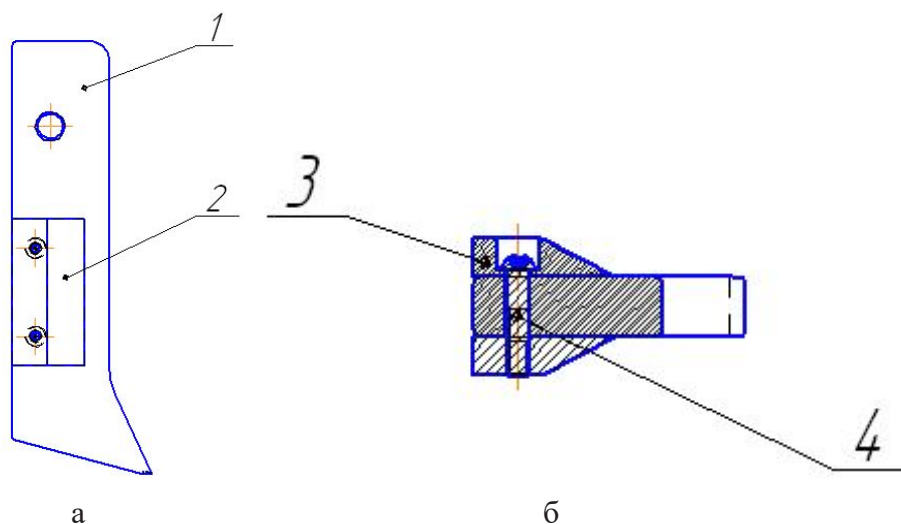


Рисунок 2 – Схема сошника:  
а – вид сбоку; б – поперечное сечение сошника

Анкерный сошник работает следующим образом. Сошник прокладывает посевную борозду, уплотняет почву на дне посевной борозды, создавая капиллярный эффект (вода поднимается вверх), и каждое семя располагается на влажной поверхности почвы. Чтобы обеспечить хороший контакт семян с почвой и тем самым создать оптимальные условия для прорастания семян, борозда прикапывается за счет двойных катков, идущих слева и справа анкерного сошника.

#### Список литературы

1. Соловьев, С. А. Комбинированные упрочняющие покрытия для долот анкерных сошников сеялки Primera DMC-9000 / С. А. Соловьев, В. П. Лялякин, V. Schwamm // Труды ГОСНИТИ. – 2014. – Т. 117. – С. 159–167.
2. Лялякин, В. П. Износ долот анкерных сошников сеялки Primera DMC-9000, упрочненных комбинированными покрытиями, в условиях Алтайского края / В. П. Лялякин, В. Ф. Аулов, А. В. Ишков, В. В. Иванайский. – № 12 (122). – С. 124–132.
3. Шинкаренко, С. Р. Анализ конструкций анкерных сошников и совершенствование сошника сеялки PRIMERA DMC-9000 фирмы AMAZONE / С. Р. Шинкаренко // Научные труды студентов Ижевской ГСХА. – Ижевск: ФГБОУ ВО Ижевская ГСХА, 2021. – С. 1486–1489.

Д. М. Петров<sup>1</sup>, А. В. Костин<sup>1</sup>, А. Г. Иванов<sup>1</sup>,  
Р. Р. Гадлгареева<sup>2</sup>, Е. Н. Соболева<sup>1</sup>

<sup>1</sup>ФГБОУ ВО Ижевская ГСХА

<sup>2</sup>Министерство сельского хозяйства и продовольствия УР

## РАСЧЕТ КИНЕМАТИЧЕСКИХ ПАРАМЕТРОВ ГРОХОТНОГО КАРТОФЕЛЕКОПАТЕЛЯ ККМ-1

Представлена методика аналитического исследования кинематики рычажного механизма грохотной картофелекопалки ККМ-1 с двумя шарнирными четырехзвенниками. Алгоритм расчета позволяет выявить зависимости углов поворота звеньев от обобщенной координаты.

**Актуальность.** Экономические реалии в Удмуртской Республике и Российской Федерации таковы, что около 60...70 % картофеля производится личными подсобными и крестьянско-фермерскими хозяйствами [1...4]. Для нужд частных производится огромный шлейф техники, который может агрегатироваться с мотоблоками. Однако зачастую на рынке присутствует техника с хорошей задумкой, но с множеством недоработок. Так, например, для уборки картофеля применяются грохотные картофелекопатели типа ККМ-1. Они отлично просеивают почву и отделяют клубни, но за счет колебаний причиняют большое количество повреждений картофелю [3, 4]. При закладке такого картофеля на хранение происходит потеря урожая в 30...60 %. Этот эффект проявляется вследствие недостаточного обоснования кинематических параметров схемы рычажного механизма, что обуславливает актуальность темы исследования.

**Материалы и методика.** Для проведения исследований использовались аналитические методы кинематического анализа рычажных механизмов, используемые в теории механизмов и машин и теоретической механике [5–11].

**Результаты исследований.** Общий вид картофелекопателя ККМ-1 представлен на рисунке 1.

На основе модели разработана кинематическая схема (рис. 2).

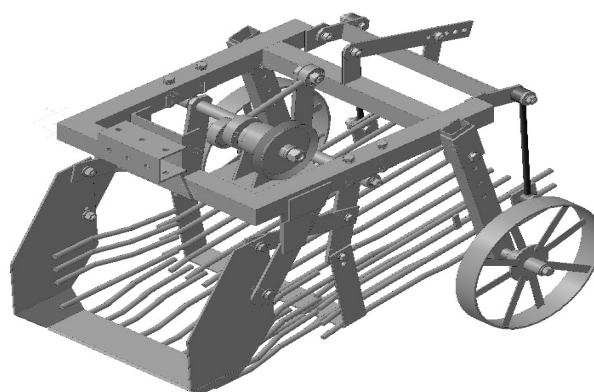
Для представленной схемы удобно задать две системы координат  $O_1x_1y_1$  и  $O_2x_2y_2$ , показанные на рисунке 2, позволяющие исследовать механизм последовательно, разделив его на 2 группы Ассура 2 класса 2 порядка 1 вида. Запишем векторные уравнения замкнутости контуров [6, 12...15]:

$$\vec{O_1A} + \vec{s}_1 = \vec{O_1O_2}, \quad (1)$$

$$\vec{AB} + \vec{BO_2} = \vec{s}_1. \quad (2)$$



а



б

Рисунок 1 – Грохотный картофелекопатель ККМ-1:

а – общий вид; б – 3D-модель

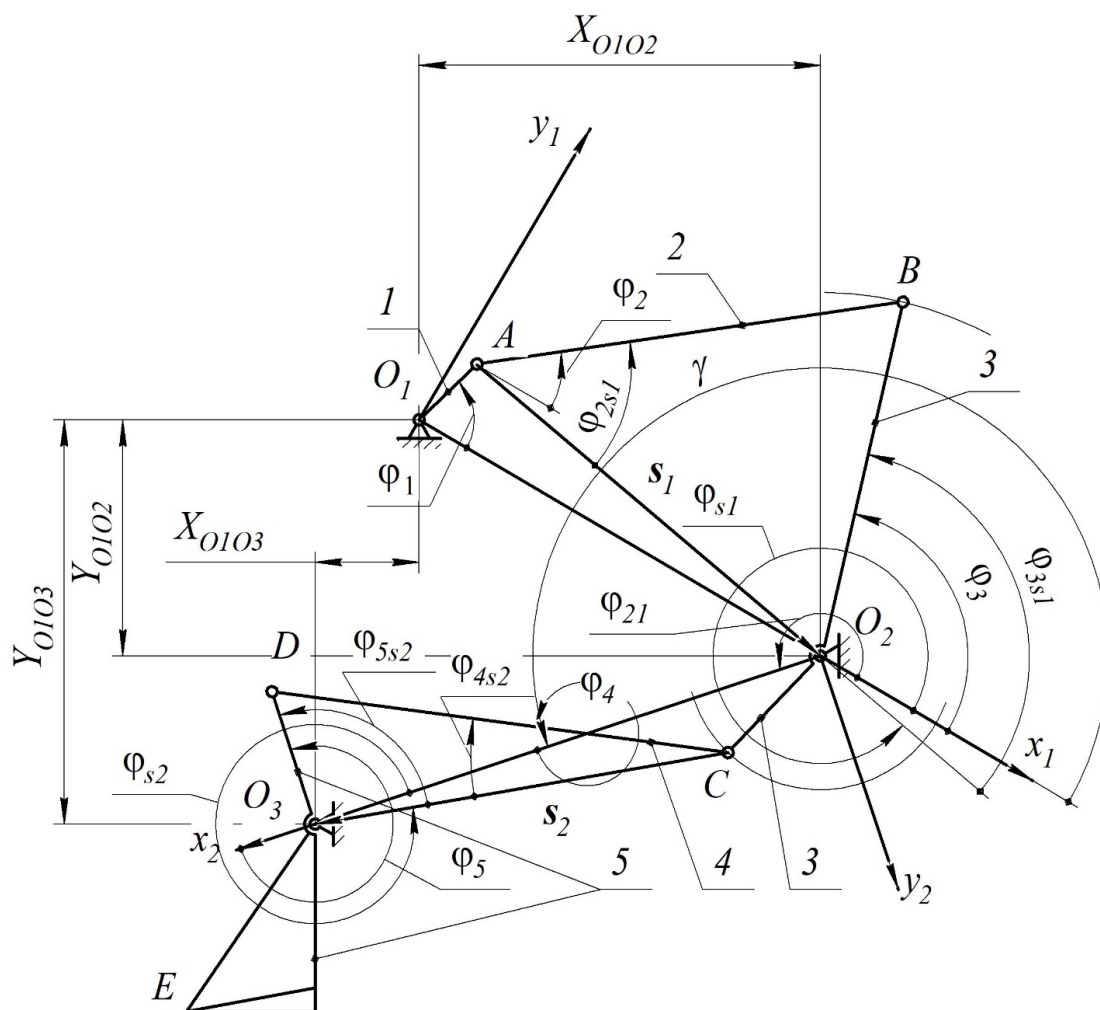


Рисунок 2 – Кинематическая схема привода лемеха картофелекопателя ККМ-1:

1 – кривошип (эксцентрик); 2, 4 – шатуны; 3 – коромысло; 5 – коромысло (лемех)

Проецируем уравнения (1) и (2) на оси системы координат, получаем соотношения для искомых углов и длин векторов, задающих положения звеньев в зависимости от угла поворота кривошипа:

$$\varphi_{s_1} = -\arctg\left(\frac{O_1 A \sin\varphi_1}{O_1 O_2 - O_1 A \cos\varphi_1}\right), \quad (3)$$

$$s_1 = -O_1 A \frac{\sin\varphi_1}{\sin\varphi_{s_1}}, \quad (4)$$

$$\varphi_{2s_1} = \arccos\left(\frac{AB^2 - O_1 A^2 + s_1^2}{2AB \times s_1}\right), \quad (5)$$

$$\varphi_{3s_1} = \arccos\left(\frac{AB^2 - O_2 B^2 + s_1^2}{2O_2 B \times s_1}\right), \quad (6)$$

$$\varphi_2 = \varphi_{2s_1} + \varphi_{s_1}, \quad (7)$$

$$\varphi_3 = \varphi_{3s_1} + \varphi_{s_1}. \quad (8)$$

Выражения (3) – (8) позволяют алгоритмически определить углы поворота звеньев 2 и 3. При этом следует учесть, что при указанной сборке шарнирного четырехзвенника  $O_1 A B O_2$  угол  $\varphi_{s_1}$  будет находиться в 1 или 4 четверти, а углы  $\varphi_{2s_1}$  и  $\varphi_{3s_1}$  при указанной сборке будут всегда в первой четверти.

На основе этого подхода следует рассмотреть и второй шарнирный четырехзвенник  $O_2 C D O_3$ . Однако следует принять в качестве обобщённой координаты угол поворота коромысла 3, определенный ранее. Но коромысло имеет два плеча с углом между ними  $\angle B O_2 C$ . Также необходимо учесть угол поворота  $g$  между системами координат  $O_1 x_1 y_1$  и  $O_2 x_2 y_2$ , тогда получаем расчетный угол:

$$\varphi'_3 = \varphi_3 + \angle B O_2 C - \gamma, \quad (9)$$

где угол  $\angle B O_2 C = \pi + \arccos\left(\frac{B O_2^2 + C O_2^2 - B C^2}{2 B O_2 \times C O_2}\right)$ ;

$$\gamma = \pi + \arccos\left(\frac{O_1 O_2^2 + O_2 O_3^2 - O_1 O_3^2}{2 O_1 O_2 \times O_2 O_3}\right).$$

Тогда записываем векторные уравнения замкнутости контуров:

$$\vec{O_2 C} + \vec{s_2} = \vec{O_2 O_3}, \quad (10)$$



$$\overrightarrow{CD} + \overrightarrow{DO}_3 = \overrightarrow{s}_2, \quad (11)$$

Записываем алгоритмические уравнения для поиска искомым углов поворота звеньев:

$$\varphi_{s_2} = -\arctg \left( \frac{O_2C \sin \varphi'_3}{O_2O_3 - O_2C \cos \varphi'_3} \right), \quad (12)$$

$$s_2 = -O_2C \frac{\sin \varphi'_3}{\sin \varphi_{s_2}}, \quad (13)$$

$$\varphi_{4s_2} = \arccos \left( \frac{CD^2 - O_2C^2 + s_2^2}{2CD \times s_2} \right), \quad (14)$$

$$\varphi_{5s_2} = \arccos \left( \frac{CD^2 - O_3D^2 + s_2^2}{2O_3D \times s_2} \right), \quad (15)$$

$$\varphi_4 = \varphi_{4s_2} + \varphi_{s_2}, \quad (16)$$

$$\varphi_4 = \varphi_{4s_2} + \varphi_{s_2}, \quad (17)$$

**Выводы.** Представленные выражения (3)–(9) и (12)–(17) позволяют определить зависимость угла поворота лемеха  $\varphi_5$  от угла поворота кривошипа  $\varphi_1$  рекуррентным способом. Данный алгоритм можно реализовать либо в виде программы, либо используя таблицы Excel.

### Список литературы

1. Габитов, И. И. Обоснование потребности техники и степени универсализации почвообрабатывающих и посевных машин для хозяйств с различной площадью пашни / И. И. Габитов, С. Г. Мударисов, И. Р. Рахимов // Вестник Башкирского ГАУ. – 2021. – № 3 (59). – С. 63–74.
2. Комплекс оборудования для возделывания картофеля в хозяйствах малых форм собственности / А. Г. Иванов, К. И. Шубин, Р. Р. Шакиров [и др.] // Развитие инженерного образования и его роль в технической модернизации АПК: материалы Междунар. науч.-практ. конф., посвящ. 65-летию подготовки инженеров-механиков Ижевской ГСХА. – Ижевск, 2021. – С. 78–86.
3. Применение методов механики к исследованию рабочих процессов калибрующих устройств для картофеля: моногр. / А. Г. Иванов, П. Л. Максимов, Л. М. Максимов [и др.]; под общей ред. А. Г. Иванова. – Ижевск: Цифра, 2021. – 260 с.
4. Механизированный комплекс для послеуборочной обработки и хранения картофеля / Р. И. Останин, А. В. Костин, Л. Я. Лебедев [и др.] // Вестник Ижевской ГСХА. – 2021. – № 2 (66). – С. 56–64.

5. Лебедев, Л. Я. Проектирование механизмов грузоподъемных и транспортирующих машин: учеб. пособ. / Л. Я. Лебедев, А. Л. Шкляев, Р. Р. Шакиров. – Ижевск: Ижевская ГСХА, 2017. – 92 с.
6. Артоболевский, И. И. Теория механизмов и машин: учеб. для вузов. – 4-е изд., перераб. и доп. – М.: Наука. Гл. ред. физ.-мат. лит., 1988. – 640 с.
7. Лабораторные работы по теории механизмов и машин. Электронное учебное пособие / Сост.: Ю. А. Боровиков и др. – Ижевск, 2014.
8. Иванов, А. Г. Структурно-параметрический синтез и анализ механизмов грохотных калибрующих машин: спец. 05.02.18 «Теория механизмов и машин»: дис. ... канд. тех. наук / Иванов Алексей Генрихович. – Ижевск, 2005. – 117 с.
9. Решетов, Л. Н. Конструирование рациональных механизмов. – 2-е изд., перераб. и доп / Л. Н. Решетов. – М.: Машиностроение, 1972. – 256 с.
10. Боднарчук, Ю. Д. Влияние инженерно-исследовательской деятельности на техническое развитие в АПК / Ю. Д. Боднарчук, А. В. Костин, Р. Р. Шакиров // Развитие инженерного образования и его роль в технической модернизации АПК: материалы Междунар. науч.-практ. конф., посвящ. 65-летию подготовки инженеров-механиков Ижевской ГСХА. – Ижевск, 2021. – С. 26–29.
11. Применение современных технологий в агроинженерии / А. В. Костин, Ю. Д. Боднарчук, А. Г. Иванов, А. Б. Спиридонов // Научное обеспечение инженерно-технической системы АПК: проблемы и перспективы. материалы Нац. науч.-практ. конф., посвящ. 60-летию работы кафедры ЭРМ АИФ, 90-летию д. хим. наук, проф. Г. А. Кораблева и 85-летию к.т.н., проф. Б. Д. Зонова. – Ижевск, 2020. – С. 360–365.
12. Kosenok, V. Method of vector closed contours in design problems of study course "Internal combustion engines: kinematics and dynamics" / V. Kosenok, V. Balyakin, E. Krylov // Mechanisms and Machine Science (book series). – 2019. – Т. 73. – С. 775–784.
13. Kosenok, V. Dimensional synthesis of a cam profile using the method of closed vector contours in the theory of machine and mechanism study course / V. Kosenok, V. Balyakin, E. Krylov / Mechanisms and Machine Science (book series). – 2019. – Т. 73. – С. 753–763.
14. Задачи по теории механизмов и машин: практикум (Всероссийские и международные олимпиады по теории механизмов и машин. Конкурсные задачи с ответами и решениями) / З. С. Газизова, С. В. Езерская, С. А. Девятериков [и др.]. – Ижевск, 2016.
15. Кинематика газораспределительного механизма двигателя Hyundai с регулируемым временем работы клапанов / А. Г. Иванов, Н. Г. Касимов, А. В. Костин [и др.] // Технический сервис машин. – 2021. – № 3 (144). – С. 32–39.

**М. И. Файзуллин<sup>1</sup>, А. Г. Иванов<sup>2</sup>,  
В. А. Николаев<sup>2</sup>, Р. Р. Закирова<sup>3</sup>**

<sup>1</sup>ООО «Удмуртмельпром»

<sup>2</sup>ФГБОУ ВО Ижевская ГСХА

<sup>3</sup>ФГБОУ ВО УдГУ

## **РЕЗУЛЬТАТЫ ПРОИЗВОДСТВЕННЫХ ИСПЫТАНИЙ УСТАНОВКИ ДЛЯ ИСКУССТВЕННОЙ АЭРАЦИИ СОЛОМОНАВОЗНЫХ БУРТОВ**

Представлены результаты производственных испытаний установки искусственной аэрации соломонавозных смесей в буртах, показано соответствие полученного удобрения требованиям нормативной документации.

**Актуальность.** Искусственная аэрация соломонавозных смесей является признанным методом обеззараживания навоза [1–7]. Данный метод, в отличие от анаэробного компостирования, позволяет ускорить процессы ферментации, но следует подобрать режимы при порционной подаче воздуха, что и обуславливает актуальность данной темы.

**Материалы и методика.** Для проведения комплекса производственных испытаний применялись частные методики постановки экспериментов.

**Результаты исследований.** Производственные испытания проводились в селе Янга-Аул на молочно-товарном комплексе «Мегаферма» ООО «Навруз» Агрызского района. Общее поголовье КРС – 2600 голов [8]. Для проведения производственных испытаний был установлен в котельную промышленный компрессор с ресивером для подачи воздуха (рис. 1). Предлагаемый выбор помещения для установки компрессора с ресивером позволяет нагреть воздух для его подачи в зимнее время. Теплый воздух ускорит развитие аэробных и термофильных бактерий, нагревание соломонавозной смеси. При этом нет необходимости дополнительно оборудовать помещение, устанавливая дорогостоящее нагревательное оборудование для подогрева воздуха в зимнее время.

На бетонированной площадке размещали перфорированные воздухопроводы, уложенные стационарно с шагом 1,0 м (рис. 2). Затем послойно укладывали солому и навоз из лагуны, образуя соломонавозный бурт длиной 24 м, высотой 2 м и шириной 2 м (рис. 3)

в соответствии с влажностью исходного сырья и рекомендациями, приведенными в [9–14]. После укладки производили контроль окончательной влажности, чтобы подобрать режим в соответствии с рекомендациями, полученными в ходе лабораторных исследований.



Рисунок 1 – Элементы системы искусственной аэрации соломопашных смесей в буртах:

- а – компрессор поршневой «Бежецк» К-31;  
 б – ресивер РВ 900/10 «Бежецк» АСО 81245

Выразим массу соломопашной смеси в укладываемом бурте с учетом начальной плотности:

$$H = V \times \rho = L \times \frac{a + b}{2} \times h \times \rho, \quad (1)$$

где  $L$  – длина соломопашного бурта, м;

$a, b$  – ширина верхнего и нижнего оснований трапеции, которая описывает поперечное сечение соломопашного бурта, м;

$h$  – высота соломопашного бурта, м.

После подстановки значений в формулу (1) получаем:

$$H = 24 \times \frac{2 + 1}{2} \times 2 \times 0,41 = 30 \text{ т.}$$

Примем массу соломы 20 т, массу навоза 10 т.

Производственные испытания проводились в два этапа: весной с 30.03.2020 г. по 30.06.2020 г. и осенью 02.11.2020 г. по 08.02.2021 г.

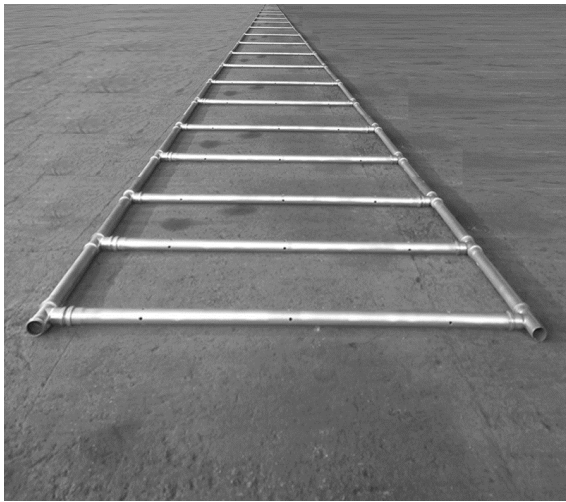


Рисунок 2 – Бетонированная площадка с системой перфорированных воздуховодов



Рисунок 3 – Соломоновозный бургт

Затем соломоновозный бургт укрывают пленкой и начинается искусственная аэрация соломоновозной смеси в соответствии с методикой, разработанной нами [14–17].

Было установлено, что при температуре окружающей среды  $t = -17...-18$  °С воздух на выходе с воздуховода от ресивера имеет температуру 16,4...19,4 °С, что обеспечивает стабильную жизнедеятельность бактерий.

**Выводы.** По результатам производственных испытаний получили следующие параметры, представленные в таблице 1.

Таблица 1 – Результаты производственных испытаний

№ п/п	Параметр	Единица измерения	Значение	
			весенне-летний	осенне-зимний
1	Время года	–	весна	зима
2	Масса компоста на выходе	тонн	21,3	20,7
3	Время обработки	месяц	3	3
4	Мах температура соломоновозной смеси в течение обработки	°С	69,3	61,8
5	ОМЧ	в начале	15,5×10 <sup>8</sup>	15,3×10 <sup>8</sup>
		в конце	0,33×10 <sup>8</sup>	0,34×10 <sup>8</sup>
6	Содержание энтеробактерий	в начале	9,7×10 <sup>8</sup>	9,6×10 <sup>8</sup>
		в конце	0	0

Производственные испытания показали, что предлагаемая установка искусственной аэрации соломоновозных смесей в буртах на основе компрессора с ресивером эффективно работает в круглого-

дичном режиме и обеспечивает обеззараживание получаемых компостов в соответствии с требованиями нормативных документов [18].

### Список литературы

1. Губейдуллин, Х. Х. Современные технологии уборки и переработки жидкого навоза / Х. Х. Губейдуллин, В. Г. Артемьев, И. И. Шигапов [и др.] // Сельский механизатор. – 2018. – № 6. – С. 30–31.
2. Шигапов, И. И. Ресурсосберегающие технологии уборки жидкого навоза / И. И. Шигапов // Сельский механизатор. – 2017. – № 4. – С. 26–27.
3. Павлов, П. И. Технология уборки навоза / П. И. Павлов // Естественные и технические науки. – 2017. – № 3 (105). – С. 85–86.
4. Romaniuk W. Технологический процесс получения биогаза с последующим использованием постферментационных субстанций / W. Romaniuk, P. Savinykh // Проблемы интенсификации животноводства с учетом охраны окружающей среды и производства альтернативных источников энергии, в том числе биогаза: монография. Т. XXII. – Фаленты–Варшава, 2016. – С. 174–179.
5. Romaniuk, W. Внедрение энергоресурсосберегающих технологий производства молока и переработки навоза на примерах Республики Польша и Кировской области РФ / Wacław Romaniuk, Małgorzata Łukaszuk, Petr Savinykh, Vitalij Philipchik, Andrzej Karbowy // Проблемы интенсификации животноводства с учетом охраны окружающей среды и производства альтернативных источников энергии, в том числе биогаза: монография под науч. ред. проф. Вацлава Романюка. Т. XXII. – Фаленты–Варшава, 2016. – С. 203–214.
6. Романюк, В. Технология получения биогаза и ферментированного перегноя в условиях сельскохозяйственного предприятия Польши / В. Романюк, П. А. Савиных // Аграрная наука Евро–Северо–Востока. – 2018. – № 2 (63). – С. 90–95.
7. Использование биопрепарата для переработки навоза при беспривязной технологии содержания крупного рогатого скота / М. Р. Кудрин, О. А. Краснова, В. А. Николаев [и др.] // Известия Горского ГАУ. – 2018. – Т. 55. – № 4. – С. 70–76.
8. Мавлиев, Р. От идей – к мегапроектам / Радик Мавлиев // Элита Татарстана: электронный журнал. – URL: <https://elitat.ru/everyday/ot-idej-k-megaproektam/> (дата публикации: 27.04.2018 г.).
9. Лабораторные исследования навоза в ходе аэробного компостирования / М. И. Файзуллин и др. // Вестник Ижевской ГСХА. – 2019. – № 1 (57). – С. 32–42.
10. Иванов, А. Г. Перспективная технология утилизации навоза методом ускоренной ферментации / А. Г. Иванов, В. И. Ширококов, М. И. Файзуллин // Материалы Международ. науч.–прак. конф. в 3-х томах. – ФГБОУ ВО Ижевская ГСХА, 2017. – С. 77–82.
11. Исследование процесса закрытого компостирования подстильного навоза методом искусственной аэрации / А. Г. Иванов, М. И. Файзуллин, Р. Р. Шакиров [и др.] // АгроЭкоИнфо. – 2019. – № 3. – URL: <http://agroecoinfo.narod.ru/journal/STATYI/2019>.

12. Файзуллин, М. И. Экспериментальная часть исследования процесса закрытого компостирования подстилочного навоза методом искусственной аэрации / М. И. Файзуллин // Журнал Известия ФГБОУ ВО СПГАУ. – 2019. – № 54. – URL: <http://spbgau.ru/files/nid/7911/54-izvestiya.pdf>.

13. Иванов, А. Г. Аэратор навозных буртов / А. Г. Иванов, П. В. Дородов, Р. Р. Шакиров и [др.] // Сельский механизатор. – 2020. – № 10. – С. 24–25.

14. Патент на полезную модель 202657 Российская Федерация, МПК C05F 3/06 (2006.01). Устройство искусственной аэрации подстилочного навоза : № 2020133838/10: заявл. 15.10.2020 :опубл. 02.03.2021 / Иванов А. Г., Касимов Н. Г., Файзуллин М. И. [и др.]; заявитель и патентообладатель ФГБОУ ВО УдГУ. – 3 с.: ил.

15. Файзуллин, М. И. Планирование и анализ результатов полнофакторного эксперимента по обработке навоза воздухом / М. И. Файзуллин, Н. В. Гусева // Инновационные технологии для реализации программы научно-технического развития сельского хозяйства: материалы Международ. науч.-практ. конф. – Ижевск, 2018. – С. 185–191.

16. Файзуллин, М. И. Регрессионный анализ исследования процесса закрытого компостирования подстилочного навоза методом искусственной аэрации / М. И. Файзуллин, А. Г. Иванов, Ю. Г. Корепанов // Журнал Известия ФГБОУ ВО СПГАУ. – 2019. – № 55. – URL: <http://spbgau.ru/files/nid/7911/55-izvestiya.pdf>.

17. Лабораторное исследование соломонавозной смеси после аэробной обработки на наличие патогенов / М. И. Файзуллин, Т. В. Бабинцева, Е. В. Максимова [и др.] // Вклад молодых ученых в реализацию приоритетных направлений развития аграрной науки: материалы Нац. науч.-практ. конф. мол. ученых. – Ижевск, 2021. – С. 299–304.

18. ГОСТ Р 53117-2008. Удобрения органические на основе отходов животноводства. Технические условия. – Введ. 2008-12-18. – Москва: Изд-во стандартов, 2008. – 15 с.

УДК 631.363.25

**О. С. Федоров, К. В. Глухов**  
*ФГБОУ ВО Ижевская ГСХА*

## **ИССЛЕДОВАНИЕ ВЛИЯНИЯ ФОРМЫ И РАЗМЕРА ОТВЕРСТИЙ СЕПАРИРУЮЩЕЙ ПОВЕРХНОСТИ РЕШЕТА НА ЭФФЕКТИВНОСТЬ РАБОТЫ МОЛОТКОВЫХ ДРОБИЛОК**

Исследуется влияние геометрии отверстий сепарирующего решета, молотковой дробилки на технологические показатели.

Бурный рост производства молока за последние десять лет стал возможен за счет перевода молочного животноводства на промышленную основу, а также особого внимания при приготовлении качественных кормов [1, 2, 3]. Все большее количество сельхозтоваропроизводителей понимает, что для дальнейшего повышения качества и количества производимого молока необходимо использовать рационы кормов, максимально подходящие для условий конкретного хозяйства, а это возможно только при приготовлении собственных кормов. Основой любого рациона кормов являются комбинированные корма, в составе которых до 80 % измельченное зерно. Важнейшим показателем качества измельченного зерна является гранулометрический состав и содержание пылевидной фракции. Поэтому одной из ключевых технологических операций при измельчении зерна является сепарация.

*Сепарирование* – процесс механического разделения ингредиентов смесей на группы, в которые входят более однородные части (фракции). Основная цель механического разделения смесей заключается в том, чтобы в процессе сепарирования выделить и сформировать фракции по таким признакам зерен (частиц), которые обеспечивают требуемое качество промежуточных и конечных продуктов.

Для реализации сепарирования разработаны различные конструкции и приспособления [4, 6, 7, 8], но в большинстве своем используются плоские пробивные решета с различной формой и расположением на решете сепарирующих отверстий (рис. 1). Важнейшей задачей для реализации эффективной сепарации является выбор сепарирующего решета, обеспечивающего выполнение условий технологического процесса.

Для экспериментального определения влияния величины подачи зерна на рабочий процесс дробилки кормов при измельчении зерна, а также для оценки влияния формы сепарирующего отверстия были проведены исследования с использованием модернизированной молотковой дробилки зерна семейства КДУ [1, 4, 8, 9]. При этом оценивалось влияние величины подачи измельчаемого зерна на содержание пылевидной фракции и энергоёмкость рабочего процесса дробилки зерна [8, 9].

Исследования проводились на зерне ячменя сорта Раушан влажностью 12,5...12,9 % с эквивалентным диаметром зерна 4,53 мм, при величине зазора между молотками ротора и декой  $Z_d = 6$  мм, при диаметре круглых отверстий сепарирующего конуса  $d_{отс} = 6$  мм, сторона квадратных отверстий 6 мм, диаметр воздуховода на входе в циклон дробилки  $D = 148$  мм, частота вращения ро-



тора  $n = 2725 \text{ мин.}^{-1}$ , окружная скорость молотков  $v = 71,3 \text{ м/с}$ . Опыты проводились при номинальной нагрузке электродвигателя ротора в пятикратной повторности.

На рисунке 2 приведены зависимости полезной мощности от величины подачи измельчаемого материала.

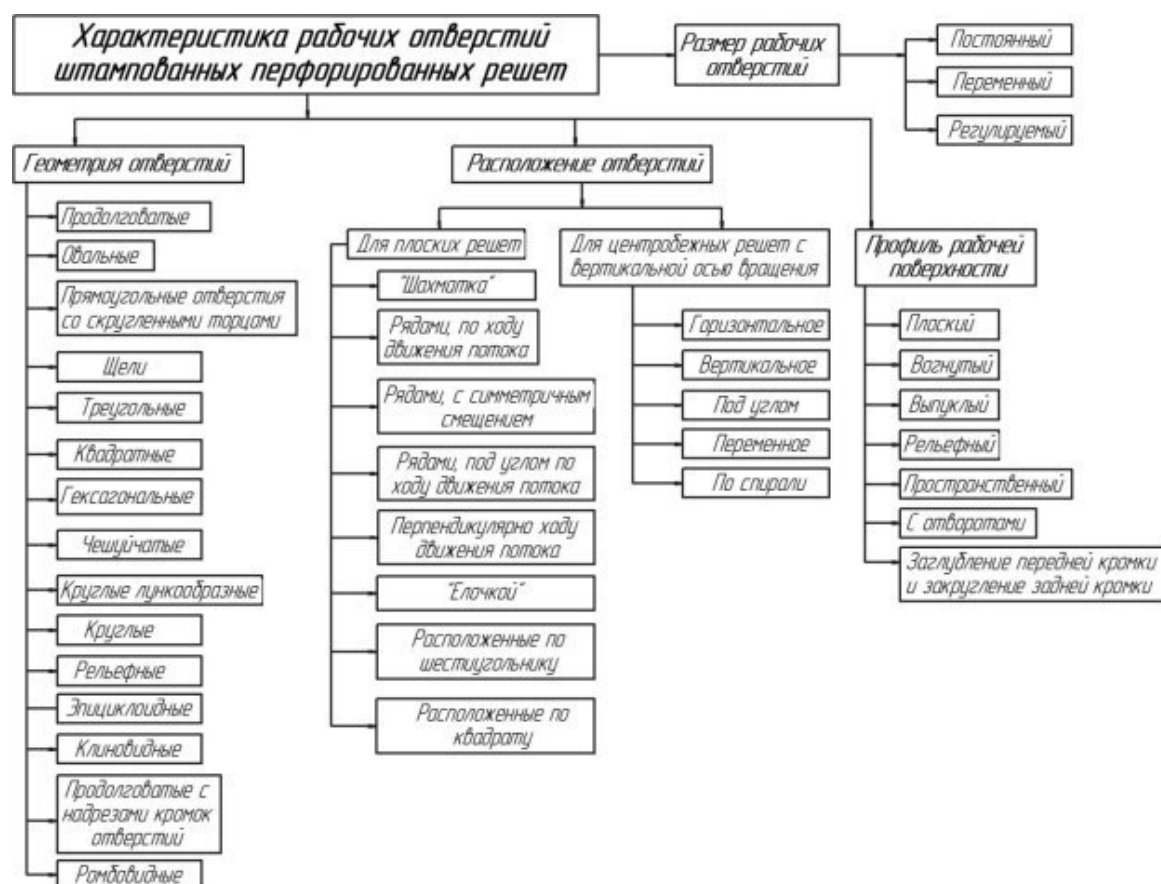


Рисунок 1 – Классификация сепарирующих решет по форме, расположению и возможности регулирования размера отверстий

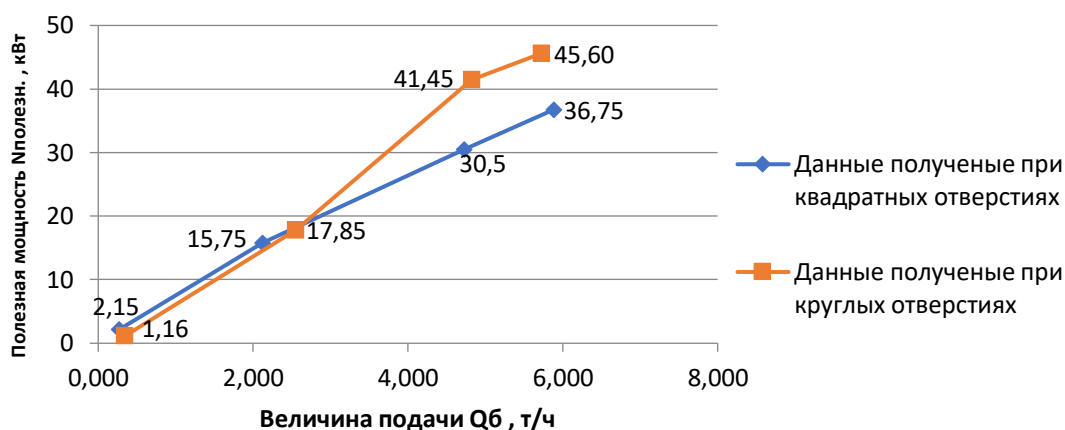


Рисунок 2 – Зависимости полезной мощности от величины подачи

Анализ графиков показывает, что при использовании сепарирующего решета с круглыми отверстиях, по сравнению с сепарирующего решета с квадратными отверстиях,

рирующим решетом с квадратными отверстиями, для измельчения одинакового количества зерна тратится примерно на 20 % больше энергии.

Важнейшим показателем качества измельченного зерна являются помольные характеристики дерти. Одним из требований ГОСТа и зоотехнических требований к кормам является [1, 10–13].

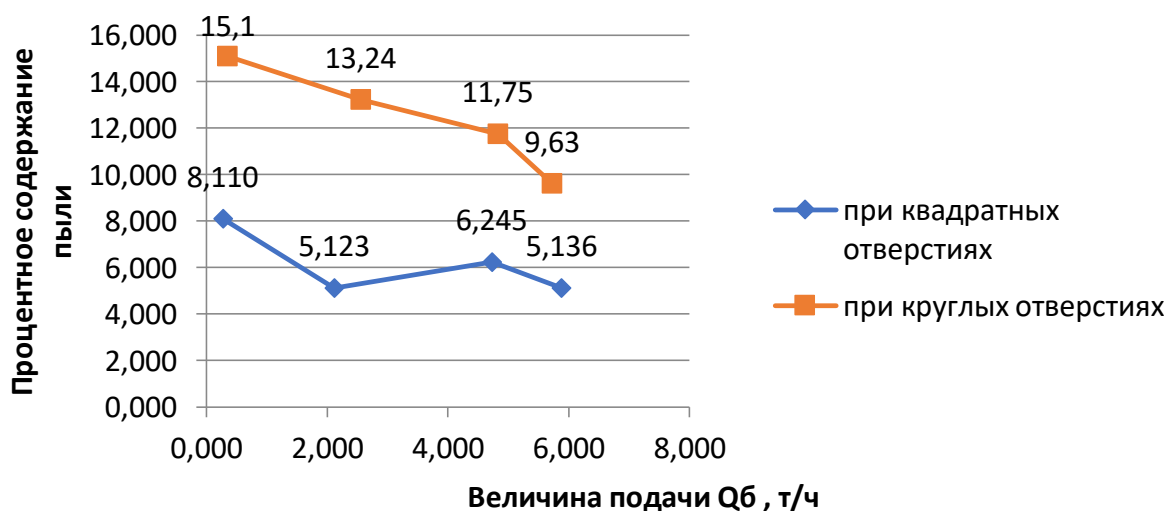


Рисунок 3 – Зависимость процентного содержания пылевидной фракции от величины подачи

Результаты экспериментов (рис. 3), направленные на изучение влияния геометрии сепарирующих отверстий на содержание пылевидной фракции в дерти показали, что использование сепарирующего решета с квадратными отверстиями приводит к значительному снижению содержания пылевидной фракции в измельченном зерне.

#### Список литературы

1. Мельников, С. В. Механизация и автоматизация животноводческих ферм: учебн. для вузов / С. В. Мельников. – Л.: Колос, 1978. – 560 с.
2. Красноперов, Н. И. Вибрация как способ повышения эффективности работы дозаторов и смесителей при производстве БМВД / Н. И. Красноперов, О. С. Федоров, Л. С. Мосина // Вклад молодых ученых в реализацию приоритетных направлений развития аграрной науки: материалы Национальной науч.-практ. конф. мол. ученых, 17–19 ноябр. 2021 г. – Ижевск, 2021. – С. 265–269.
3. Обоснование пропускной способности циклона-сепаратора для дробилок зерна / А. Г. Бастригов, П. В. Дородов, О. С. Федоров, В. И. Ширококов // Вестник Ижевской ГСХА. – 2016. – № 4 (49). – С. 44–51.
4. Патент на полезную модель 151368 Российская Федерация, МПК В02С 13/00. Модернизированная дробилка для зерна: № 2014126676: заявл. 01.07.2014:

опубл. 10.04.2015 / Широбоков В. И., Жигалов В. А., Фёдоров О. С., Ясафов Ю. А., Бастрогов А. Г.; заявитель и патентообладатель федеральное государственное бюджетное образовательное учреждение высшего профессионального образования «Ижевская государственная сельскохозяйственная академия». – 5 с.: ил.

5. Результаты экспериментальных исследований вибрационного отделителя примесей из зерна / В. А. Баженов, А. А. Мякишев, В. А. Петров, О. С. Федоров, В. И. Широбоков // Вестник НГИЭИ. – 2016. – № 12 (67). – С. 27–35.

6. Savinyh, P. Influence of rotary grain crusher parameters on quality of finished product / P. Savinyh, V. Shirobokov, O. Fedorov, S. Ivanovs // Engineering for Rural Development. Proceedings. – 2018. – С. 131–136.

7. Shirobokov, V. Quality and energy indicators of grain crusher as a function of screen wear / V. Shirobokov, O. Fedorov, A. Ipatov, S. Shmykov, L. Novikova // International Journal of Emerging Trends in Engineering Research. – 2020. – Т. 8. – № 3. – С. 710–715.

8. Сысуев, В. А. Кормоприготовительные машины. В 2 т. Т. 1. Теория, разработка, эксперимент / В. А. Сысуев, А. В. Алешкин, П. А. Савиных. – Киров: Зональный НИИСХ Северо-Востока, 2008. – 640 с.

9. Федоров, О. С. Совершенствование молотковых дробилок открытого типа / О. С. Федоров, В. И. Широбоков, А. Н. Голубков // Сельский механизатор. – 2020. – № 10. – С. 26–27.

10. Федоров, О. С. Влияние основных физико-механических характеристик сыпучих ингредиентов на качество комбинированных кормов / О. С. Федоров, А. Н. Голубков, В. А. Глухов, С. П. Князев // Развитие инженерного образования и его роль в технической модернизации АПК: материалы Междунар. науч.-практ. конф., посвященной 65-летию подготовки инженеров-механиков Ижевской ГСХА, 11–13 ноября. 2020 г. – Ижевск, 2021. – С. 193–200.

11. Федоров, О. С. Особенности дозирования компонентов комбинированных кормов / О. С. Федоров, А. Н. Голубков // Интеграционные взаимодействия молодых ученых в развитии аграрной науки: материалы Нац. науч.-практ. конф. молодых ученых, в 3 т., 04–05 декабря 2019 г. – Ижевск, 2020. – С. 285–288.

12. Федоров, О. С. Совершенствование конструкции зерновых молотковых дробилок / О. С. Федоров // Интеллектуальные системы в производстве. – 2008. – № 2 (12). – С. 110–113.

13. Широбоков, В. И. Исследование показателей работы дробилки закрытого типа / В. И. Широбоков, П. В. Дородов, Л. Я. Новикова, А. Г. Ипатов, О. С. Федоров // Сельский механизатор. – 2020. – № 11. – С. 16–17.

14. Широбоков, В. И. Исследование показателей работы дробилки закрытого типа / В. И. Широбоков, П. В. Дородов, Л. Я. Новикова, А. Г. Ипатов, О. С. Федоров // Сельский механизатор. – 2020. – № 11. – С. 16–17.

**И. И. Хузяхметов<sup>1</sup>, В. Ф. Первушин<sup>1</sup>, А. Г. Иванов<sup>1</sup>,  
А. В. Костин<sup>1</sup>, Д. А. Марков<sup>2</sup>, Р. Р. Шакиров<sup>1</sup>**

<sup>1</sup>ФГБОУ ВО Ижевская ГСХА

<sup>2</sup>Министерство сельского хозяйства и продовольствия УР

## **ОБЗОР УСТРОЙСТВ ДЛЯ ОЧИСТКИ ВОРОХА КАРТОФЕЛЯ ОТ ПРИМЕСЕЙ**

Проведен критический анализ конструкций устройств для выделения почвенных примесей из вороха картофеля, показан возможный потенциал совершенствования машин указанного назначения, предложена конструкция дискового устройства.

**Актуальность.** Современная технология возделывания картофеля предусматривает комбайновую уборку на полях, последующую доработку на картофелесортировальных пунктах и закладку на хранение. Однако на всех этапах уборки и последующей доработки картофель идет засоренный.

Уборка и послеуборочная доработка картофеля предполагает его комплексную подготовку к закладке на хранение или на реализацию. При этом обязательным условием является выделение почвенных примесей, растительных остатков, инородных включений и некондиционных клубней. Для этого применяются ворохоочистители, переборочные столы всевозможных конструкций и разного принципа действия [1–5].

**Материалы и методика.** В исследовании применялись методы критического анализа конструкций машин [2].

**Результаты исследований.** Эффективными рабочими органами для выделения из вороха свободной ботвы (и частично почвенных примесей) являются пальчатые горки, преимущество которых – отсутствие повреждений убираемой продукции [3, 6–10]. Наибольший эффект они дают при очистке корнеплодов. Принцип работы пальчатой горки основан на неодинаковости углов скатывания с ее поверхности различных компонентов вороха. Пальчатая горка является универсальным рабочим органом, который можно применять в машинах для уборки разных овощных культур: корнеплодов, лука, капусты и томатов.

Рассмотрим наиболее известный вариант – модуль сепарирующий КСЭ 16.000 (от картофелесортировального пункта КСП-15В) и его варианты, которые применяются для очистки вороха картофеля, собранного комбайном [3–5, 11] (рис. 1). Он может работать

как в составе КСП, так и как отдельный агрегат, содержит роlikовое сепарирующее устройство для просеивания почвы с возможностью регулировать зазор между роliками. Для выделения растительных остатков применяют пальчатую горку. Вывод отходов производится вбок, через отдельный транспортер.

Также интерес представляют новые устройства. Одно из них представлено в работе В. А. Павлова [12–14] (рис. 2).



Рисунок 1 – Модуль сепарирующий КСЭ 16.000

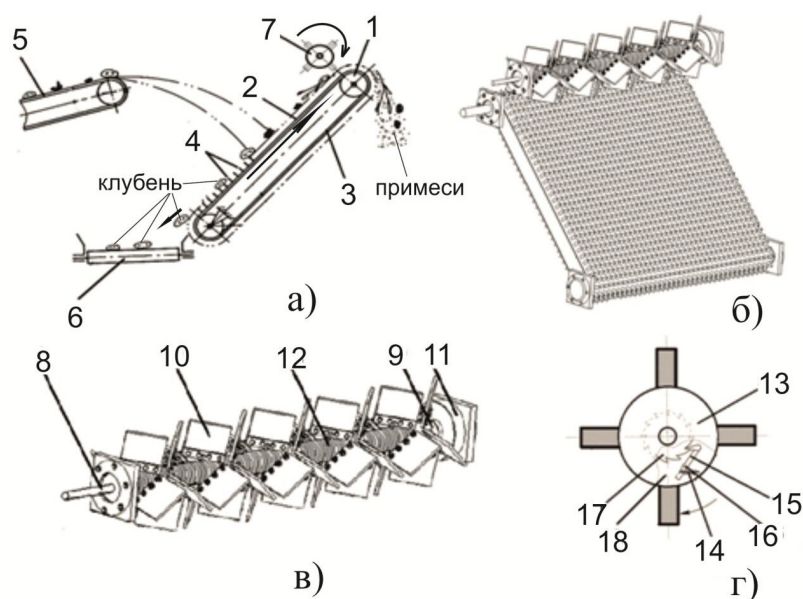


Рисунок 2 – Выносной сепаратор вороха картофеля (патент на изобретение РФ № 2454850):

- а) схема устройства; б) общий вид сепарирующей горки с клубнеотражателем;  
 в) клубнеотражатель; г) храповый механизм 1 – разделительная горка;  
 2, 3 – рабочая и обратная ветви транспортерной ленты; 4 – упругие пальцы транспортерной ленты; 5 – загрузочный транспортер; 6 – транспортер выгрузки корнеклубнеплодов; 7 – клубнеотражатель; 8 – приводной вал; 9 – отбойный валик;  
 10 – эластичные пластины; 11 – храповый механизм; 12 – пружина-скрепка;  
 13 – корпус храпового механизма; 14 – пружина; 15 – подпружиненная собачка;  
 16 – ось; 17 – храповое колесо; 18 – диск

Рабочий орган выносной сепарации с клубнеотражающим устройством (рис. 2 а, б) содержит наклонный пальчатый транспортер и размещенный в его верхней части клубнеотражатель 7 (рис. 1 в), выполненный в виде установленного на приводном валу 8 отбойного валика 9, снабженного отдельно подпружиненными пластинами 10 с эластичным покрытием, установленными перпендикулярно относительно оси валика. Устройство снабжено защитным храповым механизмом для осуществления в процессе работы кратковременного проворачивания на валу привода в направлении, обратном направлению вращения вала привода (рис. 1 г).

Белорусский ученый Д. И. Комлач также представил интересное техническое решение данной проблемы [15, 16] (рис. 3).

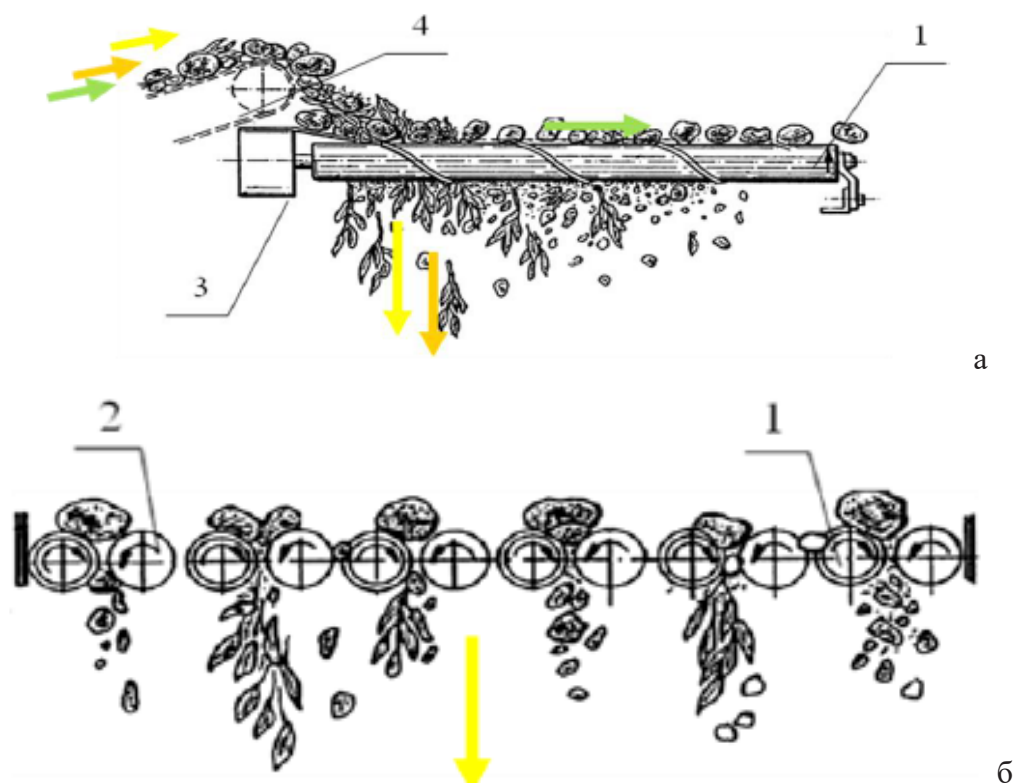


Рисунок 3 – Схема вальцового ворохоочистителя (пат. 8109 Респ. Беларусь): а – вид сбоку; б – вид сзади; 1 – валец с навивкой; 2 – гладкий валец; 3 – привод; 4 – прутковый элеватор

Выкопанная масса, состоящая из земли, камней, клубней, ботвы и сорняков, прошедшая предварительную очистку на прутковом элеваторе 3, попадает на вальцы ворохоочистителя. Вальцы, вращаясь попарно, обеспечивают хорошее защемление ботвы и других растительных примесей, а также способствуют продвижению продукции по ворохоочистителю к выносному транспортеру, с которого примеси выносятся за пределы машины [16].

Обзор других литературных источников [1–11] подтверждает большое количество моделей техники с разными решениями в части принципа действия и конструкции. Это позволяет отметить, что не существует окончательного решения указанной проблемы выделения примесей. Инженерный поиск конструкций может быть продолжен с целью получения более удачных и функциональных решений. Например, можно рассмотреть конструкцию на рисунке 4, предложенную авторским коллективом кафедры «Теоретическая механика и сопротивление материалов» ФГБОУ ВО Ижевская ГСХА [2, 3, 17].

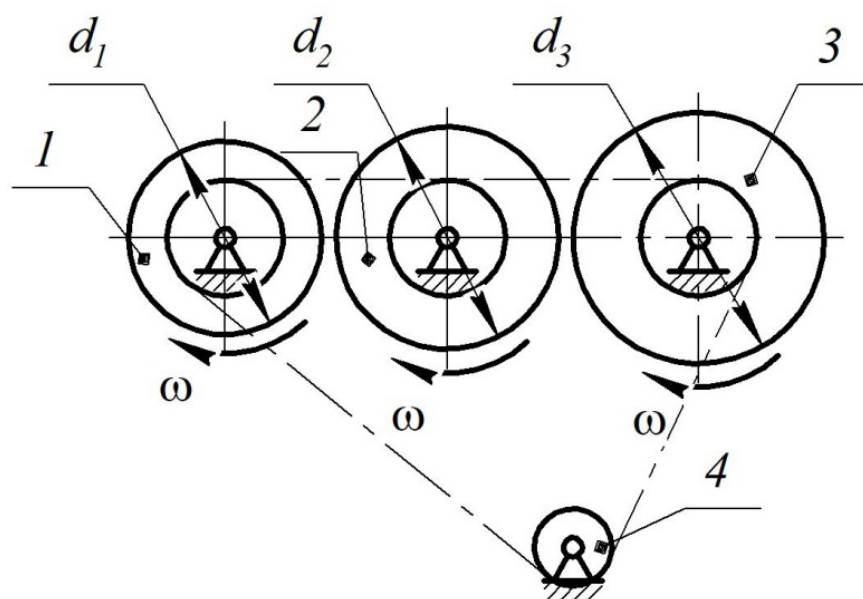


Рисунок 4 – Схема дискового ворохоочистителя:  
1, 2, 3 – дисковые валы; 4 – приводная звездочка

Устройство собрано из трех валов с дисками. Расстояние между дисками на валу подбирается из учета, чтобы клубни картофеля не проваливались в зазор. Диаметр дисков увеличивается в сторону движения вороха ( $d_1 < d_2 < d_3$ ). Все валы приводятся от одной приводной звездочки 4 посредством цепной передачи, то есть они вращаются с одной угловой скоростью, но окружная скорость дисков увеличивается в сторону движения вороха.

Ворох картофеля вместе с почвой поступает на первый вал с дисками. Он огибает его, и ворох начинает разделяться. За счет взаимодействия со следующим дисковым валом происходит рассредоточение компонентов смеси по длине ворохоочистителя. Почва эффективно отделяется от основного вороха, крошится и просыпается вниз. Аналогичный процесс происходит на следующем дисковом валу.

**Выводы.** Проведен критический анализ конструкций ворохоочистителей, обоснован потенциал научных исследований в этой области, предложена конструкция дискового ворохоочистителя.

#### Список литературы

1. Комплекс оборудования для возделывания картофеля в хозяйствах малых форм собственности / А. Г. Иванов, К. И. Шубин, Р. Р. Шакиров [и др.] // Развитие инженерного образования и его роль в технической модернизации АПК: материалы Междунар. науч.-практ. конф., посвящ. 65-летию подготовки инженеров-механиков Ижевской ГСХА. – Ижевск, 2021. – С. 78–86.
2. Применение методов механики к исследованию рабочих процессов калибрующих устройств для картофеля: моногр. / А. Г. Иванов, П. Л. Максимов, Л. М. Максимов [и др.]; под общ. ред. А. Г. Иванова. – Ижевск: Цифра, 2021. – 260 с.
3. Механизированный комплекс для послеуборочной обработки и хранения картофеля / Р. И. Останин, А. В. Костин, Л. Я. Лебедев [и др.] // Вестник Ижевской ГСХА. – 2021. – № 2 (66). – С. 56–64.
4. Формирование комплекса картофелеуборочных и транспортных машин / И. А. Успенский, И. А. Юхин, А. В. Мачнев, А. А. Голиков // Техника и оборудование для села. – 2021. – № 2 (284). – С. 27–31.
5. Митрохина, Е. В. Современная картофелеуборочная техника / Е. В. Митрохина, И. А. Успенский // Материалы Всерос. нац. науч.-практ. конф., посвящ. 80-летию проф. А. М. Лопатина. – ФГБОУ ВО Рязанский ГАТУ им. П. А. Костычева, 2020. – С. 159–163.
6. Проектно-экспериментальный роторно-пальчатый картофелекопатель / М. З. Салимзянов, В. Ф. Первушин, Р. Р. Шакиров, М. Н. Калимуллин // Интеллектуальный вклад тюркоязычных ученых в современную науку: материалы Междунар. науч. конф., посвящ. 30-летию Татарского общественного центра Удмуртии. – Ижевск, 2021. – С. 159–163.
7. Новый роторно-пальчатый картофелекопатель / М. З. Салимзянов, В. Ф. Первушин, Р. Р. Шакиров [и др.] // Сельский механизатор. – 2021. – № 5. – С. 12–13.
8. Механизация процесса уборки картофеля / А. В. Костин, Д. М. Петров, Ю. Д. Боднарчук, В. С. Мерзляков // Развитие производства и роль агроинженерной науки в современном мире: материалы Междунар. науч.-практ. конф. – Ижевск, 2021. – С. 98–105.
9. Возделывание картофеля на кормовые цели / А. Г. Иванов, А. В. Костин, Р. Р. Шакиров [и др.] // Аграрное образование и наука – в развитии животноводства: материалы Междунар. науч.-практ. конф., посвящ. 70-летию ректора ФГБОУ ВО Ижевская ГСХА, проф. А. И. Любимова. – Ижевск, 2020. – С. 71–76.
10. Оборудование для подготовки картофеля к кормопроизводству / А. Г. Иванов, А. В. Костин, Р. Р. Шакиров [и др.] // Аграрное образование и наука – в развитии



животноводства: материалы Междунар. науч.-практ. конф., посвящ. 70-летию ректора ФГБОУ ВО Ижевская ГСХА, проф. А. И. Любимова. – Ижевск, 2020. – С. 96–103.

11. Боднарчук, Ю. Д. Применение современных робототехнических систем в технологическом процессе послеуборочной обработки картофеля / Ю. Д. Боднарчук, А. В. Костин // Технологические тренды устойчивого функционирования и развития АПК : материалы Междунар. науч.-практ. конф., посвящ. году науки и технологии в России. – Ижевск, 2021. – С. 3–7.

12. Повышение эксплуатационно-технологических показателей транспортной и специальной техники на уборке картофеля / Г. К. Рембалович, Н. В. Бышов, В. А. Павлов [и др.] // Политематический сетевой электронный научный журнал Кубанского ГАУ (Научный журнал КубГАУ) [Электронный ресурс]. – Краснодар: КубГАУ, 2013. – № 04 (088). – С. 509–518. – URL: <http://ej.kubagro.ru/2013/04/pdf/34.pdf>.

13. Повышение надежности и эффективности функционирования картофелеуборочной техники в тяжелых условиях работы посредством модернизации сепарирующих рабочих органов / В. А. Павлов, А. В. Паршков, Г. К. Рембалович, И. А. Успенский // Наука и образование XXI века: материалы VII-й Междунар. науч.-практ. конф. – Рязань, 2013. – С. 176–181.

14. Инновационные технические решения для технологий машинной уборки картофеля в тяжелых эксплуатационных условиях / В. А. Павлов, И. А. Успенский, С. Н. Борычев [и др.] // Переработка и управление качеством сельскохозяйственной продукции: доклады Междунар. науч.-практ. конф. 21–22 марта 2013 г. – Минск: БГАТУ, 2013. – С. 222–224.

15. Картофелекопатель: пат. 8109 Респ. Беларусь, МПК6 А 01 D 17/00, 33/08 / Д. И. Комлач, В. Н. Полобок, К. Н. Мисников; Респ. унитар. предпр. «НПЦ НАН Беларуси по механизации сельского хозяйства». – № 20110704; заявл. 19.09.2011; опубл. 30.04.2012 // Афіцыйны бюл. / Нац. цэнтр інтэлект. уласнасці. – 2012. – № 3. – С. 194–195.

16. Комлач, Д. И. Теоретическое обоснование длины вальцов ротационного ворохоочистителя / Д. И. Комлач, В. В. Голдыбан, И. М. Морозова // Механизация и электрификация сельского хозяйства: межвед. тематич. сб. – Минск: РУП «Науч.-практ. центр Нац. акад. наук Беларуси по механиз. сельского хоз-ва». – 2014. – Вып. 48. – Т. 1. – С. 153–166.

17. Боднарчук, Ю. Д. Особенности функционирования рабочих органов дискового сортирующего устройства / Ю. Д. Боднарчук, А. В. Костин, Р. Р. Шакиров // Научные инновации в развитии отраслей АПК: материалы Междунар. науч.-практ. конф. – Ижевск, 2020. – С. 7–10.

**В. И. Ширококов, С. Н. Шмыков, Л. Я. Новикова**  
*ФГБОУ ВО Ижевская ГСХА*

## **ЗАВИСИМОСТЬ ЧАСТОТЫ ВРАЩЕНИЯ ЛОПАСТИ ПЫЛЕУЛОВИТЕЛЯ ОТ ПЛОТНОСТИ ЖИДКОСТИ**

В дробилках зерна для улавливания пыли применяются тканевые фильтры, эффективность очистки которых низка и в основном зависит от свойств ткани. Поэтому повышение эффективности работы существующих и новых, более эффективных устройств для отделения или улавливания пыли является актуальной задачей. Целью работы является обоснование экспериментальной зависимости частоты вращения лопастей первой ступени пылеуловителя от плотности жидкости, используемой для улавливания пыли.

**Актуальность.** При измельчении зерна сельскохозяйственным животным используются молотковые дробилки открытого и закрытого типов. Пылевидная фракция при дроблении выводится наружу из-за малой эффективности устройств для улавливания пыли. Анализ работы этих дробилок и существующих конструкций пылеуловителей показывает необходимость совершенствования параметров оборудования для измельчения зерна [6, 8, 10] по следующим причинам: сложны по устройству, большие массогабаритные показатели, малоэффективны в плане улавливания пыли. Ранее проведённые исследования показали эффективность разработанного мокрого пылеуловителя [2–5, 7, 9]. Очевидным стало то, что изменение концентрации пыли в жидкости первой ступени пылеуловителя приводит к повышению плотности и к снижению оборотов лопастей мешалки и, как следствие, к снижению эффективности улавливания пыли [3, 4, 9]. Однако не установленным является характер изменения плотности жидкости первой ступени и её влияние на частоту вращения лопасти пылеуловителя.

Поэтому целью работы является исследование параметров работы первой ступени мокрого пылеуловителя.

Задачами исследований являются:

- исследование зависимости плотности жидкости в первой ступени пылеуловителя от концентрации пыли;
- исследование зависимости частоты вращения лопасти пылеуловителя от плотности жидкости.

**Материалы и методы.** Для проведения исследований разработана лабораторная установка в соответствии со схемой, приведённой в патенте [8] (рис. 1).

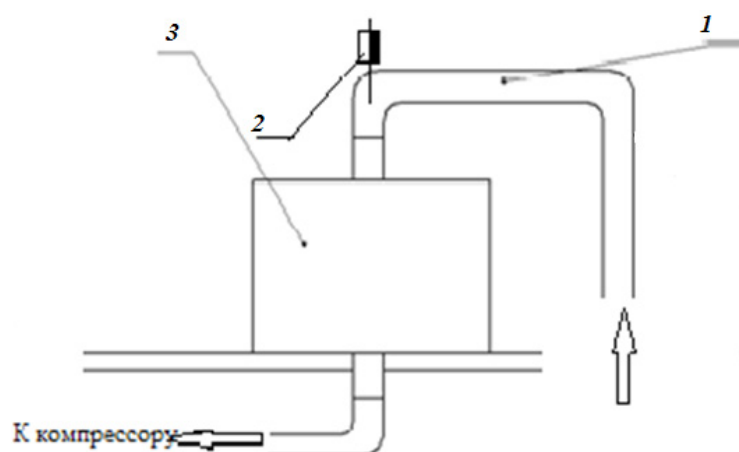


Рисунок 1 – Экспериментальная установка:  
1 – воздухопровод всасывающий; 2 – датчик; 3 – пылеуловитель

В качестве исследуемого материала (пыли) использовалась пшеничная мука высшего сорта со средней плотностью  $625...630 \text{ кг/м}^3$ , а жидкости для первой ступени пылеуловителя – водопроводная вода. Частота вращения вала мешалки устанавливалась с помощью дистанционного тахометра DT-2234A с использованием датчика, установленного на валу (рис. 2). Для взвешивания массы проб применялись лабораторные весы PS 500. Обработка результатов проводилась с использованием Microsoft Excel.



Рисунок 2 – Общий вид пылеуловителя с датчиком оборотов

**Результаты исследований.** На рисунке 3 приведена зависимость изменения плотности жидкости первой ступени от концентрации пыли в ней.

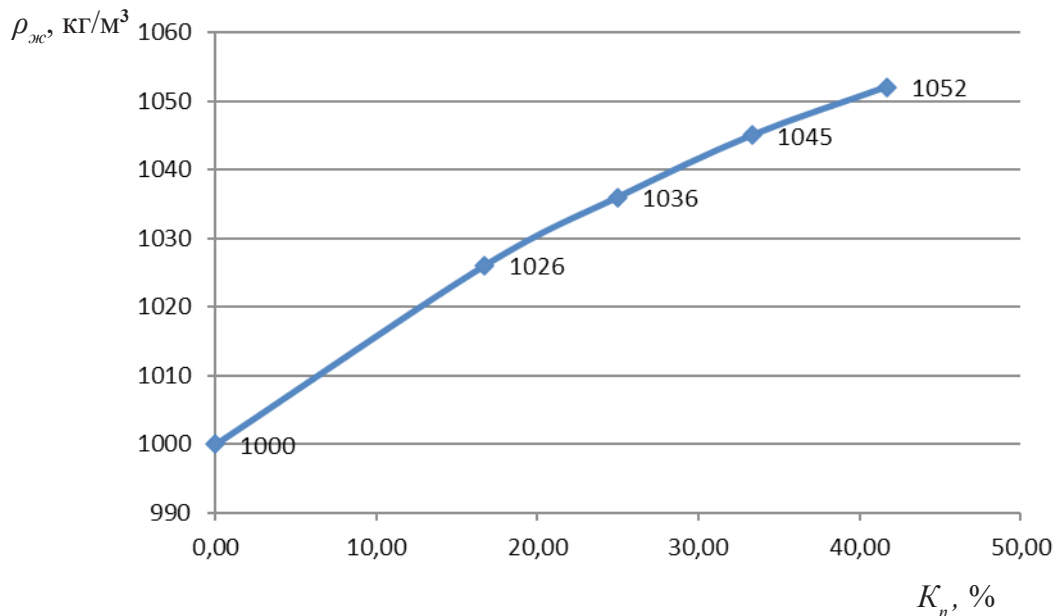


Рисунок 3 – Зависимость плотности жидкости  $\rho_{ж}$  от концентрации пыли  $K_n$

В результате получено уравнение аппроксимации (1), которое линейно описывает экспериментальную зависимость  $\rho_{жс}$  от  $K_n$  с достоверностью выше 0,98.

$$\rho_{жс} = 1,26 \times K_n + 1002,5. \quad (1)$$

На рисунке 4 приведена зависимость частоты вращения лопасти от плотности жидкости в первой ступени пылеуловителя и получено уравнение аппроксимации (2), описывающее эту зависимость с высокой достоверностью (0,99).

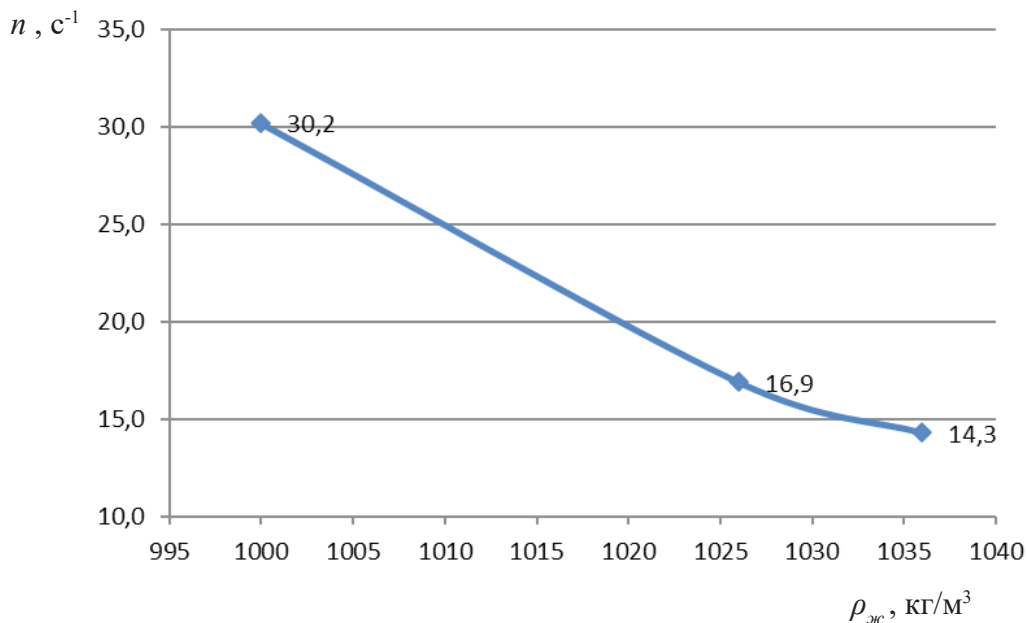


Рисунок 4 – Зависимость частоты вращения лопасти от плотности жидкости в пылеуловителе

$$n = -0,46 \times \rho_{ж} + 485,58. \quad (2)$$

**Выводы.** Исходя из выражения (2), частота вращения мешалки становится равной нулю при достижении плотности жидкости  $1056 \text{ кг/м}^3$ . При этом концентрация пыли составляет 42,8 % (1). Отсюда следует, что ёмкость пылеуловителя к объёму жидкости составляет не менее 42 %. Ранее было установлено, что предельная частота вращения лопасти мешалки, при которой происходит эффективное улавливание пыли, составляет  $7,5 \text{ с}^{-1}$  [9]. Подставив это значение в выражение (2), получим допустимую плотность жидкости  $1039 \text{ кг/м}^3$ . Ёмкость пылеуловителя при такой плотности составит 29,2 %.

По результатам исследований и используя известную теорию подобия [1], можно установить параметры проектируемого пылеуловителя к конкретной дробилке.

#### Список литературы

1. Мельников, С. В. Механизация и автоматизация животноводческих ферм / С. В. Мельников. – М.: Колос, 1978. – 558 с.
2. Новикова, Л. Я. Эффективность качества очистки воздуха от скорости пылевоздушной смеси / Л. Я. Новикова, С. Н. Шмыков, В. И. Ширококов // Аграрная наука сельскохозяйственному производству: материалы Международной конференции 12–15 февр. 2019 года в 3 т. – Ижевск: ФГБОУ ВО Ижевская ГСХА, 2019. – Т. 3. – С. 111–116.
3. Новикова, Л. Я. Параметры пылевоздушной среды и их влияние на эффективность очистки воздуха в мокром пылеуловителе / Л. Я. Новикова, С. Н. Шмыков, В. И. Ширококов // Вестник Ижевской ГСХА. – 2019. – № 3 (59). – С. 59–63. – 74 с.
4. Новикова, Л. Я. Совершенствование системы улавливания пыли в дробилках зерна / Л. Я. Новикова, С. Н. Шмыков, В. И. Ширококов // Технологические тренды устойчивого функционирования и развития АПК: материалы Междунар. науч.-практ. конф., посвященной году науки и технологии в России. Ижевск, 2021. С. 52–57.
5. Пат. 180147 Российская Федерация, МПК В01D447/02 (2006.01), В01D45/14 (2006.01), Пылеуловитель для дробилок зерна / Ширококов В. И., Новикова Л. Я., Шмыков С. Н., Дородов П. В.; заявитель и патентообладатель ФГБОУ ВО Ижевская ГСХА. – № 2018108479; заявл. 07.03.2018; опубл. 05.06.2018, Бюл. № 16. – 2 с.: ил.
6. Ширококов, В. И. Анализ устройств для улавливания пыли / В. И. Ширококов, Л. Я. Новикова // Наука, инновации и образование в современном АПК: материалы Международной науч.-практ. конф., 11–14 февр. 2014 г. – Ижевск: ФГБОУ ВПО Ижевская ГСХА, 2014. – Т.3. – С. 160–165.
7. Ширококов, В. И. Исследование пылеуловителя для дробилок зерна / В. И. Ширококов, Л. Я. Новикова, С. П. Игнатъев, В. А. Баженов // Вестник Ижевской ГСХА. – 2016. – № 1 (46). – С. 25–31.

8. Совершенствование технологической схемы дробилки зерна / В. А. Ширококов, Л. Я. Новикова, С. Н. Шмыков, В. А. Баженов // Научные инновации в развитии отраслей АПК: материалы Междунар. науч.-практ. конф. 18–21 февр. 2020 года, г. Ижевск. В 3 т. – Ижевск: ФГБОУ ВО Ижевская ГСХА, 2020. – Т. 3. – С. 80–84.

9. Ширококов, В. И. Исследование параметров мокрого пылеуловителя для дробилок зерна / В. И. Ширококов, С. Н. Шмыков, В. А. Баженов, В. Ф. Первушин // Вестник Ижевской ГСХА. – 2021. – № 4 (68). – С. 54–61.

10. Quality and energy indicators of grain crusher as a function of screen wear / V. Shirobokov, O. Fedorov, A. Ipatov[and others.] // International Journal of Emerging Trends in Engineering Research. – 2020. – Т. 8. – № 3. – С. 710–715.

УДК 631.333.92

**М. В. Шкляев<sup>1</sup>, А. Г. Иванов<sup>1</sup>, В. А. Николаев<sup>1</sup>,  
Р. Р. Закирова<sup>2</sup>, Р. Р. Гадлгареева<sup>3</sup>**

<sup>1</sup>ФГБОУ ВО Ижевская ГСХА

<sup>2</sup>ФГБОУ ВО УдГУ

<sup>3</sup>Министерство сельского хозяйства и продовольствия УР

## **ЛАБОРАТОРНЫЕ ИССЛЕДОВАНИЯ ИЗМЕНЕНИЯ ПЛОТНОСТИ НАВОЗА ПРИ ПОВЫШЕНИИ ДАВЛЕНИЯ В КОНИЧЕСКОМ ЗАГРУЗОЧНОМ УСТРОЙСТВЕ**

Представлена методика и результаты лабораторных исследований плотности свежего навоза КРС в зависимости от давления, описана лабораторная установка.

**Актуальность.** Разработка инженерных методов проектирования машин экструзивного принципа действия может быть выполнена только с использованием данных по физическим свойствам материалов, полученных эмпирическим путем [1–7]. Такие данные, полученные на лабораторных моделях, позволяют проводить проектирование машин разной производительности без необходимости в сложных натуральных экспериментах. Это позволяет сократить сроки разработки машин, снизить стоимость научно-исследовательских и опытно-конструкторских работ.

В работах [8–13] описана установка экструдера для навоза/помета с коническим загрузочным устройством. Питающий шнек подает свежий навоз для последующей термобарической обработки. Однако методика расчета мощности питающего шнека должна учитывать, как меняется плотность навоза в процессе подачи. Была раз-

работана лабораторная методика определения зависимости плотности навоза от давления.

**Материалы и методика.** Определение плотности свежего навоза проводили путем определения геометрических размеров свежей навозной массы при влажности 80...87 % в тарированной трубе. Затем вычисляли объем образца и взвешивали на электронных весах. Вычисляли плотность свежего навоза [14]:

$$\rho_n = \frac{m - m_1}{V}, \quad (1)$$

где  $\rho_n$  – плотность свежего навоза или помета влажностью 80...87 %, кг/м<sup>3</sup>;

$m$  – масса навески материала в таре, кг;

$m_1$  – масса тары, кг;

$V$  – объем образца, м<sup>3</sup>.

Затем производили нагружение образца грузом с весом  $G$  (Н), обеспечивая давление  $p$  (Па) (рис. 1):

$$p = \frac{G}{S}, \quad (2)$$

где  $S$  – площадь дна трубы, м<sup>2</sup>.

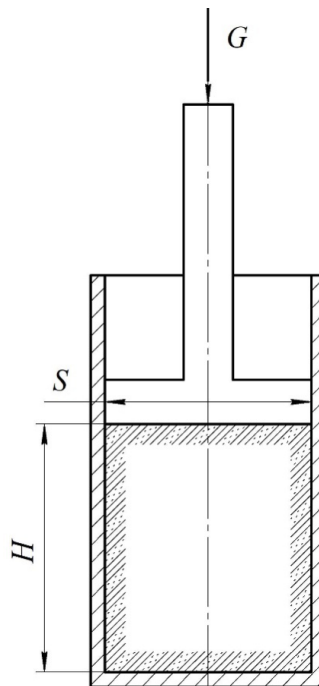


Рисунок 1 – Схема лабораторной установки для определения плотности навоза в зависимости от давления

**Результаты исследований.** В качестве тарированной тары был выбран обрезок стальной водогазопроводной трубы ГОСТ 3262-75 с наружным диаметром  $D = 50$  мм, толщиной стенки  $t = 3,5$  мм, диаметром условного прохода  $d = 43$  мм. Один конец трубы был заварен наглухо, образовывался стакан высотой 150 мм. Масса стакана составляла  $m_1 = 0,645$  кг. Внутрь закладывалась навеска свежего навоза с влажностью 80...87 % и взвешивалась масса  $m$  брутто. Сверху стакан закрывали плотным поршнем, немного подпрессовывали, чтобы выбрать воздух и поры. Затем измеряли начальную высоту  $H_0$  навески. Затем прикладывали силу  $G$  и фиксировали высоту навески  $H$ . Производили расчет плотности и получаемого давления по формулам (1) и (2). При расчетах учитывали, что объем равен

$$V = \frac{\pi d^2}{4} H. \quad (3)$$

Результаты измерений и расчетом сведены в таблицу 1.

Таблица 1 – Результаты измерений и расчетов

Усилие $G$ , Н	Давление $p$ , кПа	Высота навоза $H$ , мм	Объём $V$ , м <sup>3</sup>	Плотность $\rho$ , кг/м <sup>3</sup>
0	0	100	0,000 145	1184,409
100	68,86 098	96,5	0,00 014	1227,367
200	137,722	94	0,000 137	1260,009
300	206,5829	92	0,000 134	1287,401
400	275,4439	90,5	0,000 131	1308,739
500	344,3049	89	0,000 129	1330,796
600	413,1659	88	0,000 128	1345,919
700	482,0269	87	0,000 126	1361,39
800	550,8879	86,5	0,000 126	1369,259
900	619,7488	86,5	0,000 126	1369,259
1000	688,6098	86,5	0,000 126	1369,259
1100	757,4708	86,5	0,000 126	1369,259
1200	826,3318	86,5	0,000 126	1369,259
1300	895,1928	86,5	0,000 126	1369,259
1400	964,0537	86,5	0,000 126	1369,259
1500	1032,915	86,5	0,000 126	1369,259

На рисунке 2 показан график изменения плотности от давления.



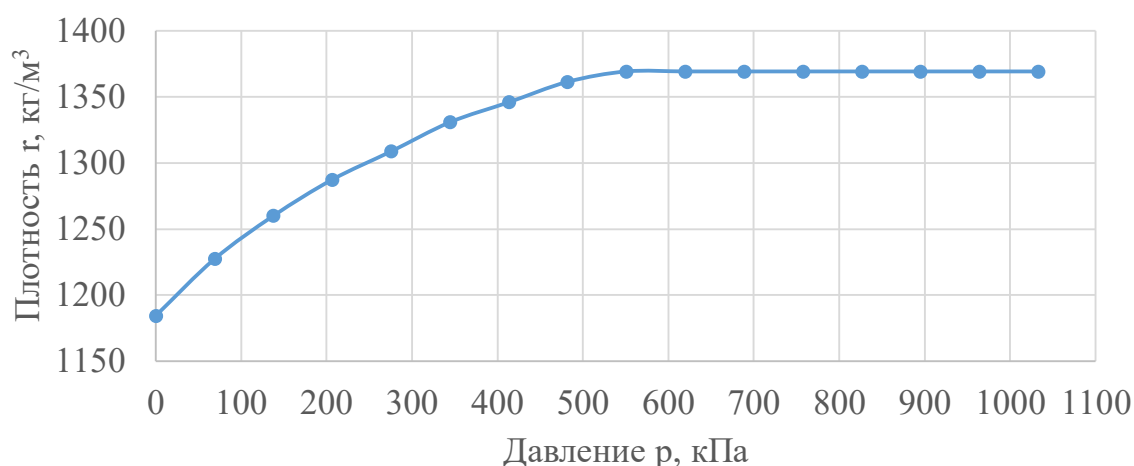


Рисунок 2 – Зависимость плотности  $\rho$  от давления  $p$

**Выводы.** Установлено, что плотность материала увеличивается незначительно, в пределах 9...12 % при росте давления от 0 до 600...700 кПа, затем рост плотности прекращается. Это характерно для свежего безподстильного навоза с высокой начальной влажностью. Прекращение роста плотности по достижении давления 700 кПа можно объяснить несжимаемостью жидкой фракции.

#### Список литературы

1. Игнатъев, С. П. Экструдирование помета / С. П. Игнатъев // Сельский механизатор. – 2019. – № 8. – С. 20–21.
2. Теория подобия для обоснования параметров аэратора навозных буртов / А. Г. Иванов, В. А. Николаев, Ф. Р. Арсланов [и др.] // Сельский механизатор, 2021. – № 5. – С. 17–19.
3. Губейдуллин, Х. Х. Современные технологии уборки и переработки жидкого навоза / Х. Х. Губейдуллин, В. Г. Артемьев, И. И. Шигапов [и др.] // Сельский механизатор. – 2018. – № 6. – С. 30–31.
4. Шигапов, И. И. Ресурсосберегающие технологии уборки жидкого навоза / И. И. Шигапов // Сельский механизатор. – 2017. – № 4. – С. 26–27.
5. Иванов, А. Г. Основные задачи агропромышленного комплекса в условиях рыночной экономики / А. Г. Иванов, Р. Р. Закирова // Аграрная наука – сельскохозяйственному производству. материалы Международ. науч.-практ. конф. в 3 т. – ФГБОУ ВО Ижевская ГСХА, 2019. – С. 55–60.
6. Инновационное устройство для очистки сточных вод животноводческих ферм / И. И. Шигапов, Г. А. Симонов, Б. Р. Ахмадов [и др.] // Сельский механизатор. – 2021. – № 2. – С. 20–21.
7. Шигапов, И. И. Уборка и переработки навозной массы на базе спирально винтовых механизмов / И. И. Шигапов, О. Н. Краснова // Инновационные идеи молодых исследователей для агропромышленного комплекса России: материалы Междунар. науч.-практ. конф. мол. ученых. – 2019. – С. 168–170.

8. Иванов, А. Г. Экструдер для обработки отходов птицеводства и животноводства / А. Г. Иванов, Р. Р. Закирова, М. В. Шкляев // Наука Удмуртии. – 2019. – № 4 (90). – С. 38–40.

9. Экструдер для утилизации отходов животноводства и птицеводства / А. Г. Иванов, С. П. Игнатьев, Н. Г. Касимов [и др.] // Сельский механизатор. – 2020. – № 10. – С. 30–31.

10. Иванов, А. Г. Программа планирования экспериментов по исследованию экструзии отходов животноводства с их нагревом / А. Г. Иванов, М. В. Шкляев, Р. Р. Закирова // Научное обеспечение инженерно-технической системы АПК: проблемы и перспективы: материалы Нац. науч.-практ. конф., посвящ. 60-летию работы кафедры ЭРМ АИФ, 90-летию д. х. н., проф., Г. А. Кораблева и 85-летию к. т. н., проф., засл. раб. сельского хозяйства УР Б. Д. Зонова. – Ижевск, 2020. – С. 351–357.

11. Лабораторные исследования мощности привода экструдера для отходов животноводства / А. Г. Иванов, М. В. Шкляев, А. А. Мохов, Р. Р. Закирова // Технологические тренды устойчивого функционирования и развития АПК: материалы Междунар. науч.-практ. конф., посвящ. году науки и технологии в России. – Ижевск, 2021. – С. 23–28.

12. Определение мощности привода конусного загрузочного устройства экструдера / М. В. Шкляев, А. Г. Иванов, В. А. Николаев, Р. Р. Закирова // Вклад молодых ученых в реализацию приоритетных направлений развития аграрной науки: материалы Нац. науч.-практ. конф. мол. ученых. – Ижевск, 2021. – С. 322–328.

13. Теоретическое определение мощности привода жернова измельчающего аппарата экструдера / М. В. Шкляев, А. Г. Иванов, В. А. Николаев [и др.] // Развитие производства и роль агроинженерной науки в современном мире: материалы Междунар. науч.-практ. конф. – Ижевск, 2021. – С. 272–279.

14. ГОСТ Р 53042-2008. Удобрения органические. Термины и определения. – Введ. 2008.12.15. – Москва: Изд-во стандартов, 2008. – 16 с.

УДК 631.3

**А. Л. Шкляев, К. Л. Шкляев**  
*ФГБОУ ВО Ижевская ГСХА*

## **ПРОЕКТИРОВАНИЕ ЭЛЕМЕНТОВ УНИВЕРСАЛЬНОГО СЕЛЬСКОХОЗЯЙСТВЕННОГО ТРАНСПОРТНОГО МОДУЛЯ В СИСТЕМЕ 3D-МОДЕЛИРОВАНИЯ**

Представлено проектирование элементов универсального сельскохозяйственного транспортного модуля в САПР 3D-моделирования Компас. Смоделированы ключевые элементы для привода, предложен внешний вид базовой транспортной платформы для роботизированных систем по уходу за растениями.

**Актуальность.** Комплексная механизация предполагает широкое применение средств автоматики. Особая роль отводится комплексной механизации при возделывании и уборке сельскохозяйственных культур по интенсивной технологии. Поскольку технологии постоянно развиваются и совершенствуются, то и система машин также должна развиваться. Она должна отвечать уровню технического прогресса в сельскохозяйственном производстве. Универсальный сельскохозяйственный транспортный модуль может быть представлен в виде совокупности трех больших систем – транспортной, специальной и системой управления [8, 10].

**Материалы и методика.** Транспортное средство состоит из: ходовой части, корпуса и энергетической установки.

Как правило, внутри корпуса устанавливается система управления. В зависимости от внешней среды эксплуатации подбирается ходовая часть транспортного средства. Самые распространенные типы движителей – это гусеничный и колесный, также различают роторный, колесно-гусеничный, полугусеничный, шагающий и колесно-шагающий [4].

Внешний вид платформы в первую очередь составляется, исходя из типа и конструкции движителя, который служит для передачи в процессе контакта с внешней средой усилия, получаемого от двигателя, в тяговое усилие, движущее транспортное средство.

**Результаты исследований.** Основываясь на ранее полученные теоретические данные, выбираем для базовой транспортной платформы гусеничный тип движителя с задним расположением ведущего колеса. Движители должны компоноваться с несущей частью машины (рамой). После рассмотрения некоторых видов легкой внедорожной техники (от которой можно взять модель гусеничного движителя), приходим к выводу, что подходящий вариант – модель движителя снегохода с соответствующими комплектующими. В качестве ведущего и ведомого колеса выбираем звездочку из композитного материала с определенными размерами, подобрали резиноармированную гусеничную шину (трак) с подходящим шагом. Опорные катки спроектированы из пары композитных роликов, установленных на ось. Ролики также применимы стандартных размеров от внедорожной техники [6].

После окончательного определения необходимых элементов приступаем к проектированию опытной конструкции движителя в системе 3D-моделирования. Используются размеры резиноармированной гусеничной шины от снегохода «Dingo» для определения приблизительных размеров всего движителя. Ширина гусеничного полотна разрабатыва-

емой платформы выбрана равной половине ширины гусеницы снегохода. Подразумевается разделение гусеничной шины снегохода на две равные части по длине по одной на каждую сторону робота (рис. 1), т.к. будет использоваться только по одной ведущей звездочке на каждую сторону, тогда как на снегоходах их две, по обоим краям гусеничного движителя. Подобный технологический шаг позволит значительно (на 50 %) сократить затраты на приобретение гусеничной ленты.

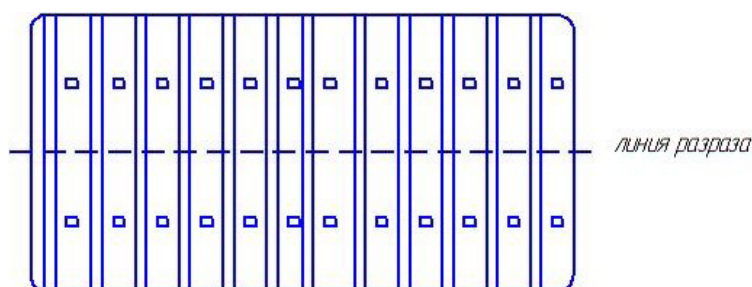


Рисунок 1 – Схема разделения резиноармированной гусеницы

Конструкция опытного гусеничного движителя будет состоять из двух композитных покупных звездочек от аналогичного механизма снегохода и четырех опорных роликов, использованных также от снегохода (рис. 2).

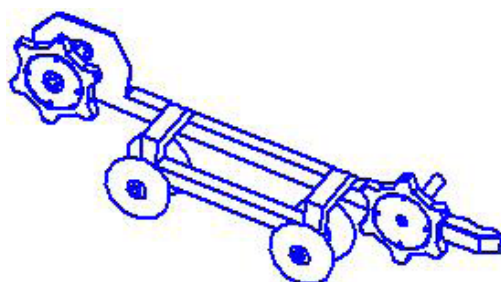


Рисунок 2 – Схематическое изображение конструкции правого движителя

На схеме (рис. 3) можно заметить, что осевые центры звездочек и роликов смещены в трех плоскостях.

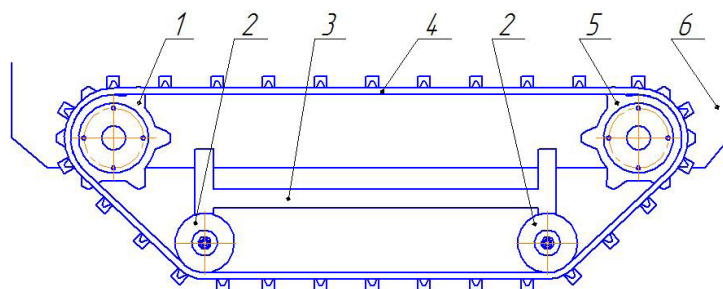


Рисунок 3 – Схема гусеничного движителя робота:

1 – задняя (ведущая) звездочка; 2 – опорные ролики; 3 – крепление роликов;  
4 – гусеничная лента; 5 – передняя (ведомая) звездочка; 6 – корпус робота

Применив в конструкции гусеничный тип привода, получили достаточно мобильную схему платформы. С возможностью поворота на месте, в отличие от колесного варианта, у которого существует определенный радиус поворота. После определения типа движителей и энергосиловой установки произведена примерная компоновка базовой транспортной платформы для роботизированных систем по уходу за растениями в компьютерном 3D-варианте (рис. 4) [1, 3, 5, 7].

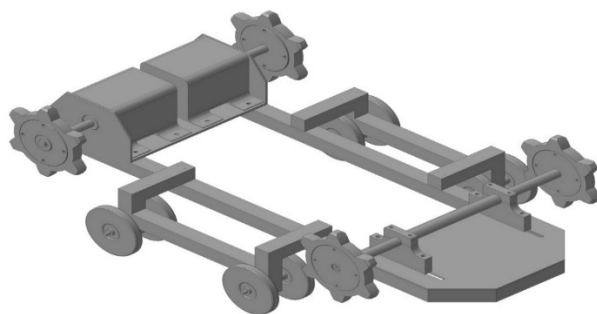


Рисунок 4 – Компьютерная 3D-модель базовой транспортной платформы для роботизированных систем по уходу за растениями

Внешний вид устройства предлагается выполнить в футуристическом варианте (рис. 5), благо, технические возможности современных производственных площадок позволяют производить корпусные и облицовочные детали произвольной формы.

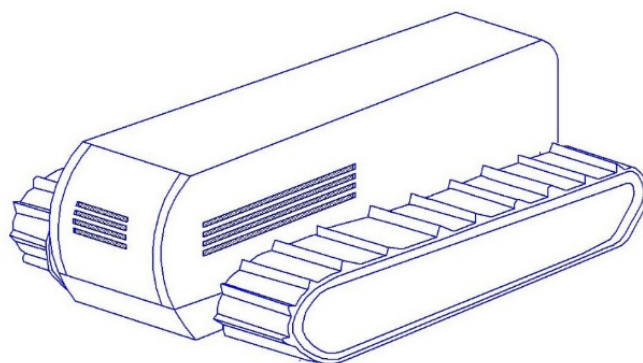


Рисунок 5 – Внешний вид базовой транспортной платформы для роботизированных систем по уходу за растениями

**Выводы и рекомендации.** В проекте не рассматривался вопрос, связанный с корпусом платформы. Корпус робота будет выполняться, исходя из простоты установки на него элементов движителей и самих силовых электромоторов. Материал для корпуса выбран предварительно, профилированная труба квадратного сечения размерами, что облегчит упрощенный процесс сборки рамы. Соединение элементов рамы будет производиться ручной электродуго-

вой и полуавтоматической сваркой. Основные параметры рамы будут предварительно подбираться в соответствии с габаритными размерами двух электродвигателей, четырех аккумуляторных батарей, возможностью установки модульного навесного устройства в виде механического манипулятора [2, 9, 11, 12].

### Список литературы

1. Васильева, М. И. Конструкция полов на свиноводческих предприятиях / М. И. Васильева, Н. П. Казанцева // Инновационные технологии для реализации программы научно-технического развития сельского хозяйства: материалы Международной науч.-практ. конф., 13–16 февр. 2018 г. – Ижевск, 2018. – Т. 2. – С. 16–18.
2. Взаимодействие пружинных рабочих органов тяжелых зубовых борон с почвой / А. П. Бодалев, А. Г. Иванов, А. В. Костин [и др.] // Вестник НГИЭИ. – 2020. – № 1 (104). – С. 16–30.
3. Шкляев, А. Л. Анализ основных видов силовых установок и обоснование выбора электродвигателя в качестве энергосиловой установки для мобильной автоматизированной транспортной платформы / А. Л. Шкляев, К. Л. Шкляев // Аграрное образование и наука – в развитии отраслей животноводства: материалы Междунар. науч.-практ. конф., 20 июля. 2020 г. – Ижевск, 2020. – Т.2. – С. 150–156.
4. Шкляев, А. Л. Выбор типа движителя для мобильной роботизированной платформы / А. Л. Шкляев, К. Л. Шкляев // Научное обеспечение инженерно-технической системы АПК: материалы Национальной науч.-практ. конф., – Ижевск, 2020. – С. 377–383.
5. Шкляев, А. Л. Выбор тягового электродвигателя для привода универсального транспортного модуля / А. Л. Шкляев, К. Л. Шкляев // Технологические тренды устойчивого функционирования и развития АПК: материалы Междунар. науч.-практ. конф., посвящ. году науки и технологии в России, 24–26 фев. 2021 г. – Ижевск, 2021. – Т.3. – С. 72–77.
6. Шкляев, А. Л. Гусеничный движитель для сельскохозяйственного робота / А. Л. Шкляев, К. Л. Шкляев // Научное обеспечение инженерно-технической системы АПК: материалы Национальной науч.-практ. конф., – Ижевск, 2020. – С. 383–389.
7. Шкляев, А. Л. Методика и расчет механической части роботизированной транспортной платформы / А. Л. Шкляев, К. Л. Шкляев // Развитие инженерного образования и его роль в технической модернизации АПК: материалы Международной науч.-практ. конф., посвященной 65-летию подготовки инженеров-механиков Ижевской ГСХА, 11–13 нояб. 2020 г. – Ижевск, 2021. – С. 217–224.
8. Шкляев, А. Л. Мобильная энергетическая платформа / А. Л. Шкляев, К. Л. Шкляев // Интеграционные взаимодействия молодых ученых в развитии аграрной науки: материалы Нац. науч.-практ. конф. молодых ученых, 04–05 дек. 2019 г. – Ижевск, 2020. – Т.2. – С. 299–305.

9. Шкляев, А. Л. Расчет количества аккумуляторов для универсального сельскохозяйственного транспортного модуля / А. Л. Шкляев, К. Л. Шкляев // Современные достижения селекции растений – производству: материалы Национальной науч.-практ. конф., 15 июля 2021 г. – Ижевск, 2021. – С. 317–323.

10. Шкляев, А. Л. Стратегическое направление инновационного развития сельскохозяйственной техники / А. Л. Шкляев, К. Л. Шкляев, О. П. Васильева, Е. А. Михеева // Развитие производства и роль агроинженерной науки в современном мире: материалы Международной науч.-практ. конф., 16–17 дек. 2021 г. – Ижевск, 2021. – С. 224–321.

11. Шкляев, А. Л. Технико-экономическая оценка использования универсального сельскохозяйственного транспортного модуля / А. Л. Шкляев, К. Л. Шкляев // Вклад молодых ученых в реализацию приоритетных направлений развития аграрной науки: материалы Национальной науч.-практ. конф., 17–19 ноября 2021 г. – Ижевск, 2022. – С. 317–323.

12. Шкляев, К. Л. Картирование сельскохозяйственных земель / К. Л. Шкляев, А. Л. Шкляев // Научное обеспечение инженерно-технической системы АПК: материалы Национальной науч.-практ. конф., 11–13 дек. 2019 г. – Ижевск, 2020. – С. 389–399.

# СОВРЕМЕННЫЕ ЭНЕРГЕТИЧЕСКИЕ АСПЕКТЫ РАЗВИТИЯ АГРАРНОЙ СФЕРЫ

---

УДК 628.9

**С. М. Бакиров<sup>1</sup>, Т. А. Широбокова<sup>2</sup>,  
Л. А. Шувалова<sup>2</sup>, О. В. Карбань<sup>2</sup>**

<sup>1</sup>ФГБОУ ВО Саратовский ГАУ им. Н. И. Вавилова

<sup>2</sup>ФГБОУ ВО Ижевская ГСХА

## **СВЯЗЬ КОЭФФИЦИЕНТА НЕРАВНОМЕРНОСТИ ОСВЕЩЕНИЯ С МОЩНОСТЬЮ ЛАМП**

Приведена информация об эффективности использования систем освещения со светодиодными лампами разной мощности. Было определено, что повышение мощности ламп в осветительных системах позволяет сократить затраты на их приобретение за счет снижения количества. Также повышение мощности ламп позволяет повысить равномерность распределения света на освещаемой поверхности в помещениях.

**Актуальность.** Умеренные и северные климатические зоны России характеризуются относительно короткой продолжительностью светового дня, особенно в осенне-зимний период. Для того чтобы компенсировать недостаток естественного света, в настоящее время разработано множество вариантов и технических решений для организации систем освещения, особенно в животноводческих помещениях [1–5].

Многие разработчики стараются имитировать спектр солнца, потому что он благотворно влияет на организм животных [6–9]. До сих пор на многих предприятиях АПК используются системы освещения на основе ламп накаливания, разрядных ламп низкого и высокого давления. Недостатком данных систем является неравномерное освещение поверхности пола и высокая энергоемкость. Также эти системы не могут обеспечить коэффициент неравномерности в пределах 1,0–1,1. Показатель неравномерного распределения света в помещении и наличие затемняющих участков зависит от того, насколько симметрично расположены светильники и каково соотношение длины приборов и высоты потолка.

Чтобы нивелировать резкий переход темнота-свет, нужно больше светильников и ламп, что влечет за собой как повышение перво-



начальных вкладов на установку оборудования, так и дальнейшее вложение средств на его эксплуатацию (ремонт и замена источников света, плата за потребляемую электроэнергию) [10–16].

Концепция использования светодиодного освещения является важным направлением промышленного развития и государственной поддержки во многих зарубежных странах и России. В настоящее время принята федеральная программа, предусматривающая поэтапный переход с ламп накаливания и люминесцентных ламп на энергоэффективные световые устройства, которые позволят снизить потребление электроэнергии.

**Цель исследования.** Определить эффективность использования системы освещения на основе светодиодов разной мощности.

**Материалы и методика.** Согласно ОСН-АПК 2.10.24.001-04 освещенность в помещениях нормируется. Требования предъявляются не только к количеству света, но к равномерности распределения света на освещаемой поверхности.

Система освещения должна обеспечить оптимальное использование светового потока при равномерном распределении освещенности по расчетной плоскости. При увеличении неравномерности освещения увеличиваются потери светового потока, при этом повышается установленная мощность, что приводит к повышению затрат на электроэнергию.

В настоящее время выпускается огромное количество осветительных приборов на основе светодиодов для животноводства, в которых используют мощные светодиодные источники света, для стабильной работы и эффективного отвода тепла которых установлены радиаторы. Применение радиаторов не влияет на потребление электроэнергии. Основными параметрами, от которых зависит качество, количество и размещение осветительных приборов, является расстояние между светильниками в продольной и поперечной составляющей, а также высота подвеса светильников.

Коэффициент неравномерности освещения определен согласно общепринятой методике, распределение освещенности осветительных систем получены на основе программы Dialux.

**Результаты исследований.** Исследования по определению эффективности осветительных систем проведены в типовых птичниках с напольным содержанием птиц, для освещения которых использовались осветительные приборы на основе светодиодных светильников фирмы «ЛидерЛайт». В первой осветительной системе использованы лампы марки LL-Tube-100-001 со следующими техническими характеристиками: световой поток 2200 Лм, мощностью

10 Вт, светоотдача 110 лм/Вт, тип КСС Д, во второй – лампы марки LL-Tube-100-001 со следующими техническими характеристиками: световой поток 2200 Лм, мощностью 20 Вт, светоотдача 110 лм/Вт, тип КСС Д.

При высоте подвеса осветительных приборов 2,8 м и обеспечения нормированной освещенности на рабочей поверхности (на полу) 60 лк суммарная мощность первой осветительной системы составила 1200 Вт, коэффициент неравномерности освещения составил порядка 1,2, что допустимо для птицеводческих предприятий, для второй осветительной системы эти показатели составили 1260 Вт и 1,7, соответственно. Для того чтобы обеспечить норму освещения и коэффициент неравномерности, увеличивают количество ламп, что приводит к снижению потребляемой мощности системой. Увеличение мощности лампы привело к снижению количества ламп, но и к повышению потребляемой мощности системы, при этом коэффициент неравномерности освещения также увеличился, что видно на рисунке 1.

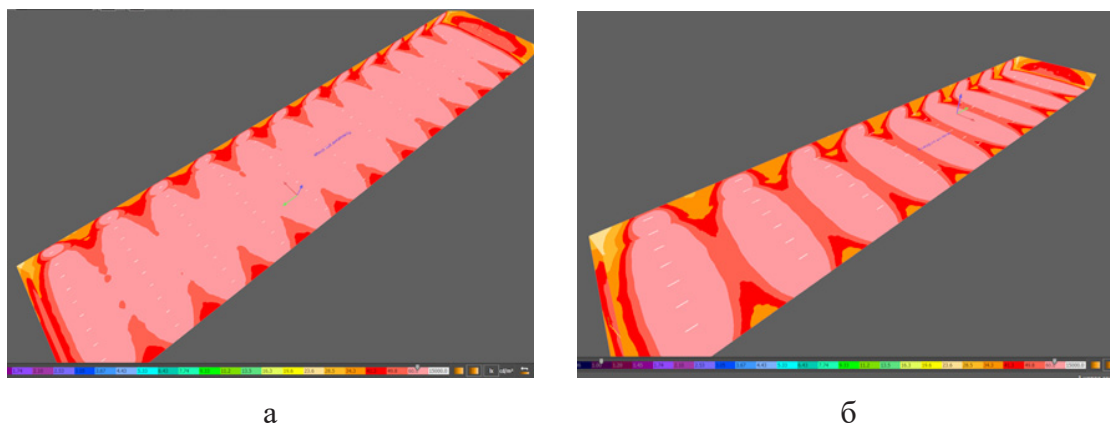


Рисунок 1 – Распределение освещенности осветительных систем  
а) мощность ламп 10 Вт; б) мощность ламп 20 Вт

**Вывод.** Обеспечение нормы неравномерности освещения, не изменяя мощность осветительной системы, возможно за счёт изменения высоты подвеса осветительных приборов, но это недопустимо технологическим процессом. Поэтому для обеспечения нормированной освещённости и уменьшения неравномерности освещения в горизонтальном продольном распределении светового потока увеличивают количество применяемых светильников. Следовательно, увеличение мощности системы освещения приводит, в свою очередь, к повышению затрат на электроэнергию, к увеличению эксплуатационных затрат на осветительные установки, а также повышению себестоимости продукции.

## Список литературы

1. Баранова, И. А. Разработка программы управления освещенностью в помещениях содержания птиц / И. А. Баранова, Т. А. Широбокова, Л. А. Шувалова // Инновационные технологии для реализации программы научно-технического развития сельского хозяйства: материалы Междунар. науч.-практ. конф.: в 3 т. – Ижевск, 2018. – С. 6–9.
2. Влияние видимого спектра искусственного излучения на продуктивность дойных коров / Л. А. Шувалова, Т. А. Широбокова, М. Р. Кудрин, И. И. Иксанов // Известия Горского ГАУ. – 2017. – Т. 54. – № 2. – С. 111–116.
3. Влияние различных источников света на продуктивность кур / Т. Р. Галлямова, Т. А. Широбокова, Л. А. Шувалова, С. Я. Пономарева // Современные проблемы науки и образования. – 2014. – № 6. – С. 46.
4. Влияние светодиодов на продуктивность дойных коров / Е. И. Трошин, Л. А. Шувалова, Т. А. Широбокова, Ю. Г. Васильев // Ветеринария. – 2020. – № 2. – С. 54–56.
5. Возмилов, А. Г. Результаты экспериментальных исследований осветительного прибора на основе светодиодов с улучшенными техническими характеристиками / А. Г. Возмилов, Т. А. Широбокова, Р. Ю. Илимбетов, Л. А. Шувалова // АПК России, 2019. – Т. 26. – № 2. – С. 189–192.
6. Определение параметров светодиодного светильника для освещения животноводческих помещений / Т. А. Широбокова, А. П. Ильин, И. И. Иксанов, Л. А. Шувалова // Международный журнал прикладных и фундаментальных исследований. – 2016. – № 3–1. – С. 25–27.
7. Результаты экспериментальных исследований осветительного прибора на основе светодиодов с улучшенными техническими характеристиками / А. Г. Возмилов, Т. А. Широбокова, Р. Ю. Илимбетов, Л. А. Шувалова // АПК России. – 2019. – Т. 26. – № 2. – С. 189–192.
8. Широбокова, Т. А. Энергетический анализ производства продукции животноводства / Т. А. Широбокова, Л. А. Шувалова // Вестник Ижевской ГСХА. – 2020. – № 1 (61). – С. 72–78.
9. Широбокова, Т. А. Влияние светодиодного светильника на повышение продуктивности дойных коров / Т. А. Широбокова, Л. А. Шувалова, И. И. Иксанов, Т. Р. Галлямова // Научное и кадровое обеспечение АПК для продовольственного импортозамещения: материалы Всерос. науч.-практ. конф. – Ижевск, 2016. – С. 265–267.
10. Широбокова, Т. А. Расчет конструктивных параметров светодиодного осветительного прибора / Т. А. Широбокова, Л. А. Шувалова // Вестник Ижевской ГСХА. – 2021. – № 1 (65). – С. 68–73.
11. Шувалова, Л. А. Влияние искусственного излучения на организм коров / Л. А. Шувалова, Т. А. Широбокова // Актуальные вопросы зооветеринарной науки: материалы Всерос. науч.-практ. конф., посвящ. 80-летию д-ра ветнаук, профессора, почет. раб. ВПО РФ, ветерана труда Н. Н. Новых, 2019. – Ижевск, 2019. – С. 175–178.

12. Шувалова, Л. А. Взаимосвязь освещенности с продуктивностью животных и птицы / Л. А. Шувалова, Т. А. Широбокова // Аграрная наука – сельскохозяйственному производству: материалы Междунар. науч.-практ. конф. в 3 т. – Ижевск, 2019. – С. 290–295.

13. Ивакина, Е. А. Современные источники света/ Безопасность в электроэнергетике и электротехнике / Е. А. Ивакина, Е. А. Басуматорова, С. В. Егоров // Всероссий. студенческая научная конф., посвящ. 90-летию УГПИ-УдГУ. – Ижевск, 2021. – С. 11–15.

14. Sterkhov, A. I. Study of lighting systems with extended hollow light guides / A. I. Sterkhov, A. V. Palagin, I. Yu. Loshkarev // Light & Engineering. – 2020. – Vol. 28. – No 2. – P. 54–60.

15. Лошкарев, И. Ю. Значение диагностики в процессе эксплуатации электрооборудования в сельском хозяйстве / И. Ю. Лошкарев, Г. П. Ерошенко, С. М. Бакиров; под ред. А. В. Павлова // Актуальные проблемы энергетики АПК: материалы IV Междунар. науч.-практ. конф., 01–30 апреля 2013 г. – Саратов: Буква, 2013. – С. 84–85.

16. Бакиров, С. М. Анализ эксплуатационной надежности передвижной электрифицированной машины / С. М. Бакиров, А. П. Ищенко // Вестник НГИЭИ. – 2021. – № 3 (118). – С. 70–80.

УДК 631.223.2:628.8:519.6/.8

**И. А. Баранова**

*ФГБОУ ВО Ижевская ГСХА*

## **РАЗРАБОТКА МАТЕМАТИЧЕСКОЙ МОДЕЛИ ПОДДЕРЖАНИЯ МИКРОКЛИМАТА В КОРОВНИКЕ В ТЕПЛОЕ ВРЕМЯ ГОДА**

Исследуется разработка математических моделей управления микроклиматом в коровнике, характеризующие совокупность параметров контроля и управления технологическими процессами, конструктивные параметры здания, а также клинко-физиологические показатели животных. Введен индекс теплового стресса, для описания влияния воздействия внешних факторов на клинко-физиологические показатели животных. На основе предложенных математических моделей могут быть изготовлены и исследованы технические средства местной принудительной вентиляции с различными приспособлениями для контроля микроклимата в животноводческих помещениях.

**Актуальность.** Анализ методов и технических средств для поддержания микроклимата коровников [1–4] в теплое время года показывает, что в настоящее время только на небольшом количестве ферм используются различные решения. Критерием управле-

ния предлагаемых решений, как правило, является температура воздуха в коровнике, а реже учитывается и его влажность [1, 2]. Анализ показывает, что предлагаемые решения носят частный характер, не учитывают клинико-физиологического состояния животных в жару и поэтому не обеспечивают эффективное снижение тепловых стрессов. Таким образом, решение проблемы снижения тепловых стрессов животных в теплое время года требует совершенствования существующих и разработки новых методов и технических средств, основанных на охлаждении помещения и животных с помощью систем местной принудительной вентиляции, водоиспарительных систем, рационализации конструктивных параметров коровников с учетом клинико-физиологических показателей животных, что предопределяет разработку соответствующих математических моделей.

**Материалы и методика.** Исследования посвящены разработке математических моделей биотехнической системы «животное-среда-техника-коровник».

Комфортный микроклимат достигается при условиях, обеспечивающих оптимальное состояние животного, характеризующееся отсутствием выраженного напряжения механизмов терморегуляции, комфортными общими и локальными теплоощущениями. Кроме обеспечения равенства теплового баланса тела, соответствующего общим комфортным теплоощущениям животного, необходимо снизить локальный дискомфорт любой части тела, вызванный местными конвекционными охлаждениями (сквозняками), большими перепадами значений параметров микроклимата внутри и снаружи животноводческих помещений. Для разработки системы управления микроклимата с учетом клинико-физиологических показателей животных необходимо разработать математическую модель, учитывающую конструктивные параметры здания и показатели здоровья животных.

**Результаты исследований.** На основе анализа и синтеза биотехнической системы предложена функция вида  $F(z)$ , характеризующая реализацию ее потенциала:

$$F(z) = [F1(x); F2(y); F3(v); F4(w)], \quad (1)$$

где  $z = \{x, y, v, w\}$  – совокупность параметров контроля и управления технологическими процессами, конструктивные параметры здания, а также клинико-физиологических показателей животных. Функция  $F1(x)$  является функцией обеспечения внутренней среды в коров-

нике. Функция  $F2$  ( $y$ ) является функцией использования технологического оборудования и методов применения технических средств. Функция  $F3$  ( $w$ ) является функцией использования конструктивных параметров помещений для содержания животных. Функция  $F4$  ( $v$ ) является функцией, описывающей влияние параметров микроклимата и режимов работы технических средств на клинико-физиологические показатели животных:

$$M = f\left(\theta_{в}, \theta_{н}, \varphi_{в}, \varphi_{н}, v_{вн.в}, Q_{жс}, \varphi_{жс}, q, v, W, \alpha_{вн}, F, F_{ост}, V_n, P_{вн}, P_{нар}, Q, Q_{ср}, C_{ов}, R_m, L, E, P_{ш}, P_{зпм}, K_{сн}, K_m, t_{кп}, v_d, v_n\right), \quad (2)$$

где  $\theta_{в}$  – температура в помещении, °С;

$\theta_{н}$  – температура наружного воздуха, °С;

$\varphi_{в}, \varphi_{н}$  – относительная влажность воздуха внутри и вне помещения, %;

$v_{вн.в}$  – скорость воздуха внутри помещения, м/с;

$Q_{жс}$  – поступление теплоты от животных, Вт;

$\varphi_{жс}$  – влаговыведения животными, кг/ч;

$q$  – мощность внутренних источников тепловыделений от ламп и нагревательных приборов, оборудования, Вт;

$v$  – скорость движения воздуха, м/с;

$W$  – общее количество удельной влаги, кг/ч;

$\alpha_{вн}$  – коэффициент теплообмена через прозрачные и непрозрачные ограждения, Вт/град;

$F$  – суммарная площадь ограждений, м<sup>2</sup>;

$F_{ост}$  – общая площадь оконных проемов, м<sup>2</sup>;

$V_n$  – объем помещения, м<sup>3</sup>;

$P_{вн}$  – давление внутреннего и наружного воздуха, Па;

$Q$  – теплопотери в помещении через ограждающие конструкции, Вт;

$Q_{ср}$  – теплопоступления от солнечной радиации, Вт/м<sup>2</sup>;

$C_{ов}$  – охлаждающая способность воздуха, Дж/с;

$R_m$  – термическое сопротивление теплопередачи (теплообмена), °С/Вт;

$L$  – воздухообмен в помещении, м<sup>3</sup>/ч;

$E$  – освещенность, лк;

$P_{ш}$  – уровень шума, дБ;

$P_{зпм}$  – запыленность воздуха и загрязненность микроорганизмами, мг/м<sup>3</sup>;

$K_{сн}$  – коэффициент светопропускной способности оконных проемов;

$K_m$  – поправочный коэффициент;

$t_{kn}$  – температура кожного покрова животного, °С;

$v_d$  – частота дыхания, мин<sup>-1</sup>;

$v_n$  – частоты сердечных сокращений, мин<sup>-1</sup>.

Одной из основных целей управления микроклиматом коровника является минимизация последствий теплового стресса животных. Тепловой стресс характеризуется увеличением частоты дыхания (ЧД) и частоты сердечных сокращений (ЧСС). Индекс теплового стресса позволяет оценить разницу между нормальным состоянием животного и состоянием при тепловом стрессе.

Для удобства описания влияния воздействия внешних факторов на клинико-физиологические показатели животных предлагается индекс теплового стресса ИТС [5], который будет количественно характеризовать наступление теплового стресса и его уровень. Данный индекс рассчитывается, исходя из произведения усредненных нормальных показателей частоты дыхания и частоты сердечных сокращений и должен стремиться к минимуму:

$$I_{ТС} = \frac{\bar{v}_d \times \bar{v}_n}{1000}, \quad (3)$$

Индекс теплового стресса характеризует реакцию организма животного на внешние воздействия, которые, в свою очередь, могут характеризоваться такими показателями, как индекс температуры и влажности (ТНІ), индекс тепловой нагрузки среды (ТНС-индекс), интегральный показатель, отражающий сочетание влияния температуры воздуха, скорости его движения, влажности и теплового облучения на теплообмен человека (животного) с окружающей средой.

Разработана усовершенствованная математическая модель в виде целевой функции снижения показателей теплового стресса животного в летнее время года в зависимости от факторов, влияющих на параметры микроклимата в коровнике: температуры и влажности воздуха, поступающей солнечной радиации, характеристик крыши с учетом клинико-физиологических показателей животных – частоты дыхания, частоты сердечных сокращений, температуры тела и кожного покрова. В логическом виде она выглядит в следующем образом:

$$M = f \left( \begin{array}{l} \varphi_n \wedge \theta_n \wedge (\theta_v \vee \varphi_v) \wedge W \wedge v \wedge q \wedge Q \wedge Q_{жс} \wedge (Q_{ср} \vee F \vee \alpha_{вн}) \wedge R_m \wedge P_{ш} \\ \wedge P_{зпм} \wedge P_{вн} \wedge P_{нар} (v_{вн.в} \vee L \vee C_{ов}) \wedge (E \vee K_{сн} \vee F_{ост}) \wedge (t_{kn} \vee v_d \vee v_n) \end{array} \right). \quad (4)$$

Основной особенностью данной модели является логическая взаимосвязь параметров микроклимата внутри коровника: температуры и относительной влажности воздуха; конструктивных особенностей здания, в части, площади светопрозрачных ограждений и теплоотражающей способности крыши; режимов работы технических средств обеспечения микроклимата и клинко-физиологических показателей животных: температуры кожного покрова, частоты дыхания, частоты сердечных сокращений.

**Выводы.** На основе предложенных математических моделей могут быть изготовлены и исследованы технические средства местной принудительной вентиляции с различными приспособлениями для контроля микроклимата в животноводческих помещениях. Преимуществом использования представленной математической модели является то, что она учитывает физиологическое состояние животного.

#### Список литературы

1. Бородин, И. Ф. Энергосберегающие технологии формирования оптимального микроклимата в животноводческих помещениях. Технологическое и техническое обеспечение производства продукции животноводства / И. Ф. Бородин, С. П. Рудобашта, В. А. Самарин, Г. Н. Самарин // Научные труды ВИМ, т. 142, ч. 2. – М.: ВИМ. – 2002. – С. 113–115.
2. Борулько, В. Г. Средства и система управления микроклиматом в животноводческих помещениях / В. Г. Борулько // Вестник МГАУ им. В. П. Горячкина. – 2008. – № 1 (26). – С. 74–76.
3. Борулько, В. Г. Анализ критериев и методов управления микроклиматом в животноводческих помещениях / В. Г. Борулько // Вестник МГАУ им. В. П. Горячкина. – 2011. – № 1 (46). – С. 22–24.
4. Кондратьева, Н. П. Автоматизированные электромеханические системы и средства обеспечения микроклимата в животноводстве / Н. П. Кондратьева, И. Р. Владыкин, И. А. Баранова, А. И. Батулин // Современному АПК – эффективные технологии: материалы Междунар. науч.-практ. конф., посвящ. 90-летию д-ра с.-х. наук, профессора, засл. деят. науки РФ, почет. раб. ВПО РФ В. М. Макаровой, 11–14 декабря 2018 года. – Ижевск: Ижевская ГСХА, 2019. – С. 112–122.
5. Борулько, В. Г. Математическое моделирование процессов теплообмена в животноводческих помещениях / В. Г. Борулько // Международный научный журнал. – 2012. – № 3 – С. 61–63.



**Р. И. Гаврилов, П. Л. Лекомцев, Н. Л. Олин, М. Л. Шавкунов**  
*ФГБОУ ВО Ижевская ГСХА*

## **ВЛИЯНИЕ ЧАСТОТЫ ТОКА НА МЕТАЛЛОЕМКОСТЬ ИНДУКЦИОННЫХ ВОДОНАГРЕВАТЕЛЕЙ**

Изучается вопрос влияния частоты тока на металлоемкость индукционных водонагревателей. Увеличение частоты приводит к уменьшению толщины металла, к увеличению тепловыделения с единицы площади теплообмена.

**Актуальность.** Величина металлоемкости напрямую влияет на себестоимость изготовления любого устройства, в том числе и индукционных водонагревателей.

Существующие индукционные нагреватели трансформаторного типа, конвекционные и другие имеют большую металлоемкость, так как работают на токах промышленной частоты [2].

Снижение доли металла позволяет уменьшить как габаритные размеры и вес, так и условия монтажа, в этом случае некоторые устройства можно монтировать на легкие конструкции или навешивать на стены, не занимая полезную площадь помещения, то есть позволяет создать наилучшую эргономику в устанавливаемом помещении [2, 9].

Целью работы является исследование влияния частоты тока на металлоемкость индукционного нагревателя.

Для снижения металлоемкости необходимо увеличить интенсивность теплоотдачи с единицы площади нагревателя, а этого можно добиться увеличением удельной выделяемой мощности на единицу площади и турбулентным движением теплоносителя по поверхности теплообмена.

В работах [1, 2, 6–8] рассмотрены методы повышения теплоотдачи с поверхности теплообмена за счет изменения формы и характера движения потока жидкости.

**Материалы и методы исследования.** Закон электромагнитной индукции Фарадея-Максвелла, закон Джоуля-Ленца, теория электромагнитного поля, теория температурного поля, методы расчета теплоотдачи при различных режимах движения жидкости, программное обеспечение ELCUT.

**Результаты исследования.** В работе [3] проведены исследования по влиянию частоты тока на величину тепловой мощности в ин-

дукционном нагревателе. По результатам работы выявлено, что повышение частоты тока увеличивает интенсивность тепловыделений с единицы площади нагревателя и снижает общую металлоемкость устройства индукционного нагрева.

Рассматриваемая в работах [3, 4, 5] теория электромагнитной волны описывает ее распространение в поглощаемой среде по экспоненциальному закону

$$S_z = S_e \times e^{-2kz}, \quad (1)$$

где  $S_e$  – поток энергии на поверхности среды, В×А/м<sup>2</sup>;

$k$  – коэффициент затухания волны, м<sup>-1</sup>;

$z$  – расстояние от поверхности в глубь тела, м.

Интенсивность затухания волны и, следовательно, уменьшение ее энергии, определяется коэффициентом затухания  $k$ , зависящим от электрофизических свойств среды и частоты поля. Для поглощающих электромагнитную энергию сред коэффициент  $k$  определяется формулой

$$k = \omega \sqrt{\frac{\varepsilon_a \cdot \mu_a}{2} \left[ \sqrt{1 + \left( \frac{\gamma}{\omega \varepsilon_a} \right)^2} - 1 \right]}, \quad (2)$$

где  $\omega = 2\pi f$  – угловая скорость поля, рад/с.

В идеальных диэлектриках  $\frac{\gamma}{\omega \varepsilon_a} = 0$ ,  $k = 0$ , электромагнитные волны не затухают и энергия не поглощается. В реальных диэлектриках  $0 < \frac{\gamma}{\omega \varepsilon_a} \ll 1$ , поэтому поглощение энергии поля возможно лишь на высоких частотах (более 1 МГц). В проводящей среде  $\omega \varepsilon_a \ll \gamma$ , поэтому можно пренебречь, т.к.  $\frac{\gamma}{\omega \varepsilon_a} \gg 1$  тогда коэффициент затухания

$$k = \sqrt{\frac{\omega \mu_a \gamma}{2}}. \quad (3)$$

Величину, обратную  $k$ , ( $\Delta = 1/k$ ) называют «глубиной проникновения». Глубина проникновения – это расстояние, на котором амплитуда плотности тока (вектора  $E$ ) убывает в  $e = 2,718$  раза. Подставляя в полученное выражение  $\omega = 2\pi f$ ,  $\mu_a = \mu \mu_0 = \mu 4\pi 10^{-7}$ ,  $\gamma = 1/\rho$ , получим

$$\Delta = 503 \sqrt{\frac{\rho}{\mu \cdot f}}, \quad (4)$$

где  $\rho$  – удельное сопротивление, Ом×м;

$\mu$  – магнитная проницаемость металла;

$f$  – частота сети, Гц.

По выражению (4) видно, что увеличение частоты тока позволяет применить металл теплообменной поверхности меньшей толщины, приводящей к уменьшению общей металлоемкости.

С другой стороны, если частота велика, то ток будет протекать по тонкому поверхностному слою металла.

На основании аналитических расчетов в работах [3, 4] и проведению компьютерного моделирования в работе [5] определен диапазон частот для работы индукционных водонагревателей. Данный диапазон частот находится в пределах от 5 кГц до 60 кГц. Дальнейшее увеличение частоты приводит к увеличению поверхностного эффекта непосредственно в обмотке индукционного нагревателя, что может привести к перегреву обмотки.

#### **Выводы:**

- при использовании повышенной частоты можно уменьшить размеры нагревателя;
- при использовании повышенной частоты возникает поверхностный эффект в металле теплообменной поверхности, приводящий к увеличению тепловыделения с единицы площади поверхности;
- диапазон частот выбирается в зависимости от назначения нагревателя и требуемой температуры нагреваемой жидкости.

#### **Список литературы**

1. Артамонова, Л. П. Основной критерий выбора теплообменника – теплогидродинамическое совершенство аппарата / Л. П. Артамонова, Е. А. Кочурова // Инновационные направления развития энергетики АПК: материалы Всерос. науч.-практ. конф., посвященной 40-летию факультета энергетики и электрификации, 25 октября 2017 года. – Ижевск: Ижевская ГСХА, 2017. – С. 13–18.
2. Исследование индукционного нагревательного элемента электрических водонагревателей систем отопления и горячего водоснабжения / А. С. Корепанов, П. Л. Лекомцев, А. М. Ниязов, М. Л. Шавкунов // Актуальные вопросы энергетики АПК: материалы Нац. науч.-практ. конф., посвященной 100-летию плана ГОЭРЛО, 03–04 декабря 2020 года. – Ижевск: Ижевская ГСХА, 2021. – С. 69–73.
3. Корепанов, А. С. Влияние частоты тока на тепловую мощность индукционного нагревателя / А. С. Корепанов, П. Л. Лекомцев // Современному АПК – эф-

фективные технологии: материалы Междунар. науч.-практ. конф., посвящ. 90-летию д-ра с.-х. наук, профессора, засл. деят. науки РФ, почет. раб. ВПО РФ В. М. Макаровой, Ижевск, 11–14 декабря 2018 года. – Ижевск: Ижевская ГСХА, 2019. – С. 122–126.

4. Корепанов, А. С. Исследование добротности контура индукционного нагревателя / А. С. Корепанов, П. Л. Лекомцев // Аграрная наука – сельскохозяйственному производству: материалы Междунар. науч.-практ. конф. в 3 т., 12–15 февр. 2019 г. – Ижевск: Ижевская ГСХА, 2019. – С. 258–262.

5. Корепанов, А. С. Исследование плоского индукционного нагревателя / А. С. Корепанов // Развитие энергосистем АПК: перспективные технологии: материалы Междунар. науч.-практ. конф. Института агроинженерии, Челябинск, 03–06 апреля 2018 года / Под редакцией М. Ф. Юдина. – Челябинск: Южно-Уральский ГАУ, 2018. – С. 82–88.

6. Корепанов, А. С. Исследование низкотемпературных систем обогрева помещений / А. С. Корепанов, М. Л. Шавкунов, Р. И. Гаврилов // Развитие производства и роль агроинженерной науки в современном мире: материалы Междунар. науч.-практ. конф., 16–17 декабря 2021 года. – Ижевск: Ижевская ГСХА, 2021. – С. 305–309.

7. Корепанов, А. С. Повышение эффективности теплопередачи в индукционных электронагревателях / А. С. Корепанов, П. Л. Лекомцев, Л. П. Артамонова // Инновационные технологии для реализации программы научно-технического развития сельского хозяйства: материалы Междунар. науч.-практ. конф.: в 3 т., 13–16 февр. 2018 г. – Ижевск: Ижевская ГСХА, 2018. – С. 47–51.

8. Кудрявцев, И. Ф. Электрический нагрев и электротехнология: учебники и учеб. пособия для высш. с.-х. учеб. заведений / И. Ф. Кудрявцев, В. А. Карасенко. – М.: Колос, 1975. – 384 с.: ил.

9. Энергетические характеристики кабельных систем отопления / А. С. Корепанов, Р. И. Гаврилов, П. Л. Лекомцев, Н. Л. Олин // Актуальные вопросы энергетики АПК: материалы Нац. науч.-практ. конф., посвящ. 100-летию плана ГОЭРЛО, 03–04 декабря 2020 г. – Ижевск: Ижевская ГСХА, 2021. – С. 65–69.

Т. Р. Галлямова<sup>1</sup>, С. Р. Галлямов<sup>2</sup>, С. Я. Пономарёва<sup>1</sup>

<sup>1</sup>ФГБОУ ВО Ижевская ГСХА

<sup>2</sup>ФГБОУ ВО УдГУ

## ПЕРКОЛЯЦИОННАЯ МОДЕЛЬ ОТРАЖАЮЩЕЙ ШЕРОХОВАТОЙ ПОВЕРХНОСТИ

Рассматривается шероховатая поверхность как мультифрактальный объект, характеризующийся свойством самоподобия Мандельброта. На основе теории перколяции обоснована модель соединяющего кластера с мёртвыми концами, дающая основной вклад в отражающие свойства шероховатой поверхности. В качестве параметров шероховатости предложены средний шаг неровностей и характерный размер соединяющего кластера, информация о которых позволит оценить спектральный коэффициент отражения в широкой области длин волн.

**Актуальность.** При решении проблемы, связанной с оценкой вклада отражённого света на нормированную освещённость и качество освещения производственных площадей в АПК, возникает необходимость создания математической модели отражения света от реальной шероховатой поверхности [1]. Цель моделирования заключается в решении задачи по оценке спектрального коэффициента отражения  $\rho(\lambda)$  по заранее известным геометрическим параметрам шероховатой поверхности [2].

Основной недостаток, который выявляется при анализе работ, посвящённых решению задачи, состоит в существенном расхождении теории и эксперимента в широкой области длин волн  $\lambda$ . Этот факт является причиной для поиска и разработки новых моделей шероховатой поверхности.

**Цель исследования** – разработать подтверждаемую на практике и компьютерным моделированием новую модель реальной шероховатой поверхности.

### Материалы и методы.

1. *Модель шероховатой поверхности на основе регулярных фракталов.*

В России по ГОСТ 2789-73 установлено шесть геометрических параметров шероховатости, показанные на рисунке 1: высотные ( $R_a$ ,  $R_z$ ,  $R_{max}$ ), шаговые ( $S_m$ ,  $S$ ) и параметр относительной опорной длины профиля ( $t_p$ ).

Известно, что величины этих параметров, экспериментально измеренные с помощью зондовых профилометров, например,

при помощи сканирующего зондового атомно-силового микроскопа (АСМ) или с помощью сканирующего туннельного микроскопа (СТМ), лежат в интервале от сотых долей нанометра до нескольких микрометров. При этом V-образная геометрия впадин профиля шероховатости наблюдается при различных масштабах увеличения (рис. 1) [3].

Этот важный экспериментальный результат свидетельствует о том, что геометрия реальных шероховатых поверхностей близка к фрактальной. Фрактал – определение, введённое Мандельбротом для обозначения множеств с нерегулярной самоподобной структурой на любом масштабе увеличения [4, 5, 6]. Фракталы, описываемые с помощью лишь одной величины фрактальной размерности  $D$ , называют регулярными. Примерами регулярных фракталов являются остров Коха, салфетка и ковер Серпинского (рис. 2).

Согласно самоподобию Мандельброта, следует ожидать, что боковые поверхности впадин или выступов также шероховатые. Однако по экспериментальной профилограмме обнаружить это свойство затруднительно. Объясняется это тем, что перемещение иглы датчика профилометра (СТМ или АСМ) в пространстве впадины ограничено только одной степенью свободы (на рис. 1 только вдоль направления, параллельного оси  $Y$ ).

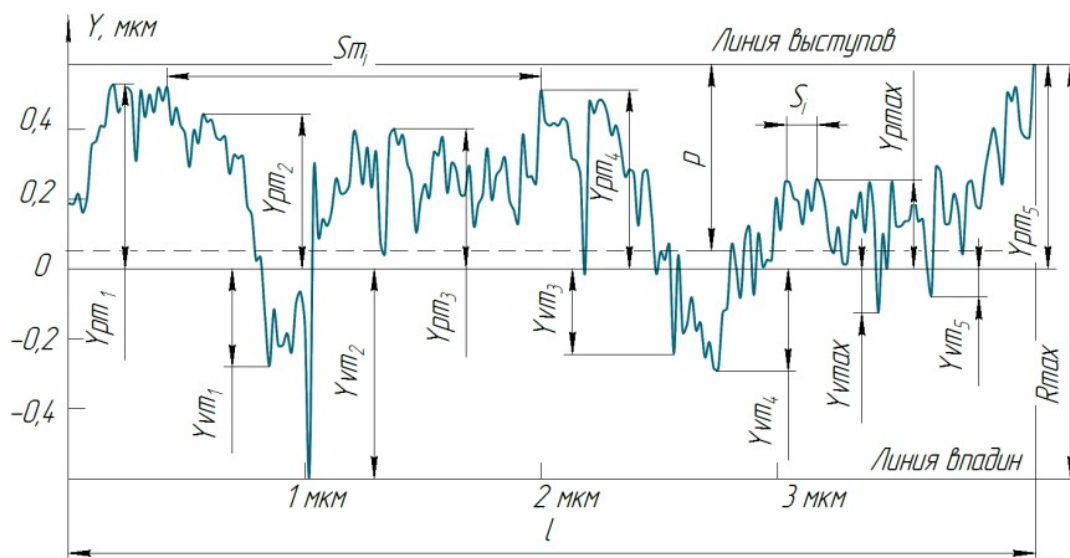


Рисунок 1 – Профиль шероховатой поверхности [3]

Компьютерное моделирование (например, на основе алгоритма броуновского движения [7] или алгоритм Фосса [8]) также не позволяет выявить возможные боковые впадины в теле выступа. Другими словами, при объёмной визуализации результата работы алгоритма компьютерной модели шероховатой поверхности при по-

мощи лишь одной величины  $D$  мы увидим такую же, как на рисунке 1, характерную V-образную геометрию впадин профиля шероховатости (рис. 3).

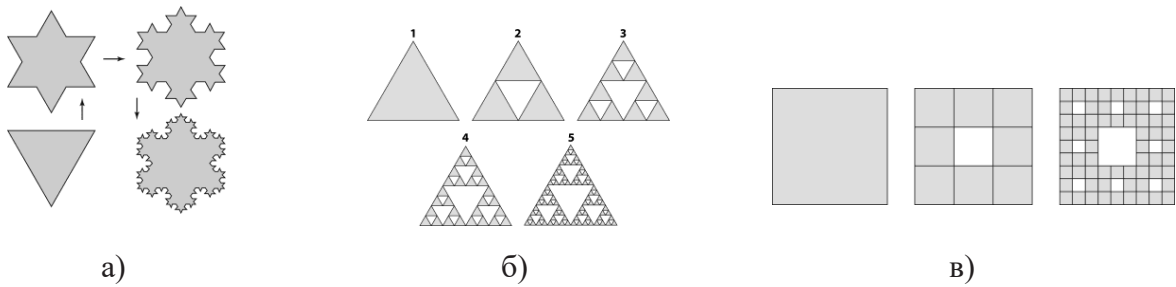


Рисунок 2 – Примеры регулярных фракталов:  
а) остров Коха; б) салфетка и в) ковёр Серпинского

Такую геометрию можно объяснить тем, что реальные физические объекты, даже обладающие признаками самоподобия, очень редко могут быть описаны с помощью лишь одной величины фрактальной размерности. При строгом подходе геометрия шероховатой поверхности является *мультифрактальной*, для полного описания которой необходим бесконечный спектр обобщённых фрактальных размерностей  $D_q$  [9]. Например, при  $q = 1$  мы имеем дело с информационной размерностью  $D_1$ , а при  $q = 2$  – с корреляционной размерностью  $D_2$ . Однако при  $q \rightarrow \infty$  оценка спектра размерностей  $D_q$  представляет сложнейшую задачу мультифрактального анализа.

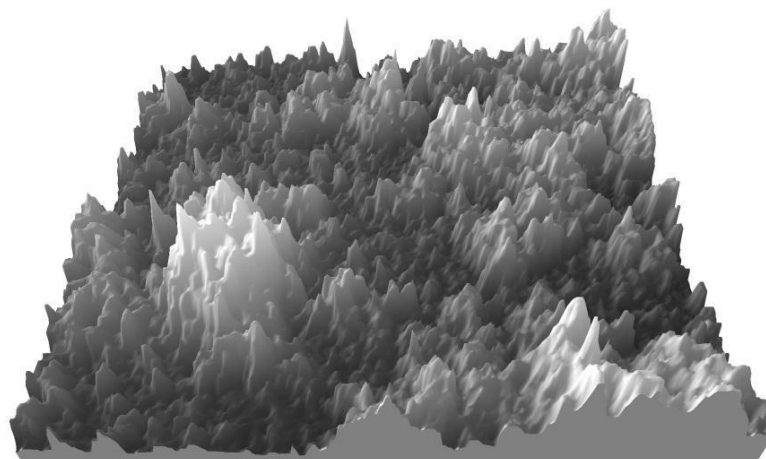


Рисунок 3 – Фрактальная поверхность,  
построенная на основе алгоритма Фосса при  $D = 2,1$

## 2. Фацетные модели.

Большинство современных моделей отражения до сих пор базируются на моделях Торренса-Спэрроу [10] и Кука-Торренса [11], в которых *шероховатая* поверхность представляется в виде сово-

купности случайно ориентированных зеркально отражающих микроплощадок (фацетов) или ступенек [12]. В моделях [10] и [11] принята гауссова статистика неровностей, а  $\rho(\lambda)$  определяется методами геометрической оптики. Однако фацетные модели не объясняют малую отражательную способность материалов при малой длине волны, к тому же реальные поверхности могут существенно отличаться от гауссовых, что приводит к неправильной оценке дисперсии шероховатостей.

### 3. Модель мёртвых концов.

С учётом недостатков моделей, рассмотренных выше, реальную шероховатую поверхность мы будем представлять мультифрактальным объектом, для характеристики которого ограничимся его свойством самоподобия как центрального понятия, отмеченного Мандельбротом [13]. Не наблюдаемую с помощью профилометров возможную шероховатость поверхностей впадин и выступов согласно самоподобию сформулируем в виде *допущения*: боковые поверхности впадин и выступов имеют выступы и впадины-ветви первого порядка, которые, в свою очередь, также шероховаты и имеют выступы и впадины-ветви второго порядка... и так далее до атомных масштабов, при этом выступы и впадины (рис. 1), наблюдаемые с помощью зондовых методов, имеют нулевой порядок. Для обоснования *допущения* реальную *шероховатую поверхность* будем рассматривать с точки зрения теории перколяции.

Окружающая среда и вещество с шероховатой поверхностью, рельеф которой сложился под воздействием случайных факторов, образуют неупорядоченную двухфазную систему. Физические свойства (например, отражающая способность) такой системы связаны с геометрией случайного распределения в пространстве непрозрачной среды (твёрдое тело – первая фаза), поверхность которой отделяет её от прозрачной среды (обычно воздух – вторая фаза). Далее первую фазу мы будем называть *непроводящей*, а вторую фазу *проводящей*. Важным параметром двухфазной системы является концентрация проводящей фазы  $x$  – отношение числа частиц проводящей фазы  $N_1$  к общему числу частиц в системе  $N: x = N_1/N$ .

Связь между физическими свойствами системы с её случайной геометрией изучается *теорией перколяции*. Одной из основных задач теории перколяции является оценка порога протекания  $x_c$  – минимальной концентрации проводящей фазы, при которой возникает хотя бы один непрерывный путь, образованный частицами проводящей фазы, от одного (вход) до противоположного края (выход) системы [14–18]. Отметим, что с ростом  $x$  этот момент насту-



пит раньше, чем весь объём системы будет состоять исключительно из проводящей фазы, то есть при  $x_c \leq x < 1$ .

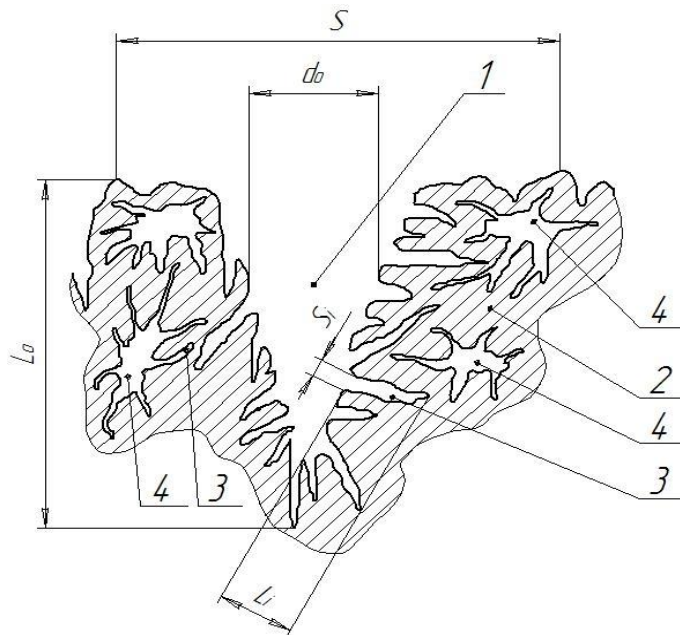


Рисунок 4 – Модель впадины реальной шероховатой поверхности:

- 1 – соединяющий кластер прозрачной среды (воздух) с мёртвыми концами;
- 2 – непрозрачная среда (твёрдое тело); 3 – мёртвые концы соединяющего кластера и обособленных конечных кластеров (вторичные и последующие ветви не показаны); 4 – обособленные конечные кластеры

При  $x \geq x_c$  возникает соединяющая вход и выход системы совокупность частиц проводящей фазы, которую называют *перколяционным* (соединяющим или бесконечным) *кластером*. В нашем случае перколяционным кластером мы будем называть кластер, соединяющий линию впадин с линией выступов посредством прозрачной среды (рис. 1).

В модели Шкловского-де Жена [19, 20] соединяющий кластер подразделяется на так называемые *скелет* (остов) и *мёртвые концы* (тупиковые ветви), ориентированные случайно (рис. 4). При этом существуют обособленные или *конечные кластеры* с собственными мёртвыми концами. Соединяющий кластер без мёртвых концов является остовом, который обнаруживается с помощью профилометров. На рисунке 1 соединяющий кластер (в буквальном смысле соединяющий линию впадин и линию выступов на расстоянии  $R_{max}$ ) не имеет мёртвых концов.

При изучении электропроводности перколяционной среды выше порога протекания показано, что *основная масса перколяционного кластера сосредоточена в мёртвых концах* [15]. Следовательно, именно мёртвые концы должны давать основной

вклад в отражающие (или поглощающие) свойства шероховатой поверхности.

Мёртвые концы и обособленные конечные кластеры можно обнаружить на практике в процессе полировки. Это можно выполнять с помощью материала (обычно ткань, войлок или кожа), твёрдость которого в десятки и сотни раз ниже твёрдости обрабатываемого материала. Объяснить такой парадокс можно реальностью существования обособленных конечных кластеров и мёртвых концов, которые выполняют роль своеобразных центров разрушения, способствующих относительно лёгкому сколу обрабатываемого материала. В результате полировки поверхность получается шероховатой без плоских площадок.

Мёртвые концы и обособленные конечные кластеры (рис. 5) [21] можно обнаружить и при компьютерном моделировании систем со случайным распределением двух фаз в перколяции [22] маркировкой кластеров, например, по алгоритму Хошена-Копельмана [23].

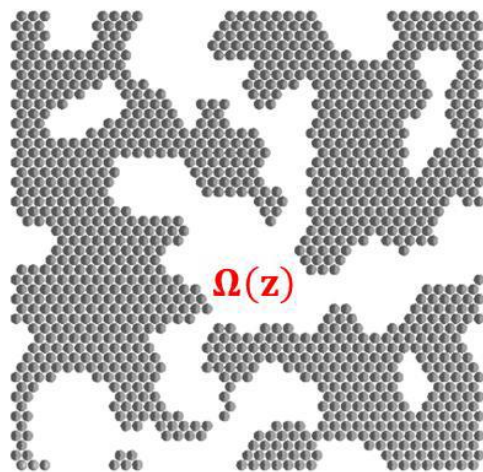


Рисунок 5 – Соединяющий кластер прозрачной среды  $\Omega(z)$  с мёртвыми концами и обособленные конечные кластеры [21]

### Результаты и обсуждение.

1. Компьютерное моделирование и практика полирования подтверждают существование мёртвых концов, первичные ветви которых в любом масштабе имеют глубину  $L_i$  и входной поперечный размер  $S_i$  (рис. 4), при этом от  $S_i$  зависит площадь микроотверстия – входа в ветвь. Тогда шероховатую поверхность можно рассматривать как совокупность случайно ориентированных микроотверстий первичных ветвей. Эту модель реальной поверхности для краткости назовём как «модель мёртвых концов», сохраняя терминологию Шкловского-де Жена.

2. Первичные ветви могут иметь окончания и на глубине ниже линии впадин (определённой по профилометру), поэтому экспериментальная оценка дисперсии на основе высотных параметров окажется неправильной. Следовательно, в модели мёртвых концов в качестве параметра шероховатости нужен другой, надёжно определяемый параметр. Таким параметром является шаговый параметр  $S_m$ , надёжно определяемый с помощью профилометра.

3. Наличие аналитической связи между  $S_m$  и характерным размером соединяющего кластера  $d_0$  (рис. 4) позволит оценить спектральный коэффициент отражения  $\rho(\lambda)$  в широкой области длин волн. Например, в частном случае можно получить связь между  $d_0$  и  $S_m$  в виде  $3d_0 = S_m$ , что позволило оценить  $\rho(\lambda)$  как [24]

$$\rho(\lambda) = \frac{1}{1 + \exp[-a(\lambda - S_m / 3)]},$$

где  $a = 2,77/d_0$ .

#### **Выводы:**

1. На основе теории перколяции обоснована модель мёртвых концов, рассматривающая реальную шероховатую поверхность как совокупность случайно ориентированных микроотверстий ветвей первого порядка, распределённых на поверхности выступов и впадин нулевого порядка.

2. В качестве экспериментальных параметров, характеризующих шероховатость реальной поверхности, рекомендуются средний шаг неровностей  $S_m$  и характерный размер соединяющего кластера  $d_0$ . Наличие аналитической связи между ними позволит оценить спектральный коэффициент отражения  $\rho(\lambda)$  в широкой области длин волн.

3. Предложенная модель шероховатой поверхности может найти применение и в тех отраслях АПК, где параметры шероховатости являются важными эксплуатационными характеристиками.

#### **Список литературы**

1. Галлямов, С. Р. Вероятностная оценка коэффициента отражения света от шероховатой поверхности. Технологические тренды устойчивого функционирования и развития АПК: материалы Междунар. науч.-практ. конф., посвящ. году науки и технологии в России / С. Р. Галлямов Т. Р. Галлямова, С. Я. Пономарёва, Е. Н. Соболева. – Ижевск, 2021. – С. 157–162.

2. Рытов, С. М. Введение в статистическую радиофизику. Случайные поля / С. М. Рытов, Ю. А. Кравцов, В. И. Татарский. – Ч. 2. – М.: Наука, 1978. – 463 с.

3. Брылкин, Ю. В. Геометрическое моделирование микроструктуры поверхности на основе теории фракталов: дис. ... канд. техн. наук / Ю. В. Брылкин. – М., 2017. – 121 с.
4. Mandelbrot, B. B. Possible refinement of the lognormal hypothesis concerning the distribution of energy dissipation in intermittent turbulence / B. B. Mandelbrot // *Statistical models and turbulence. Lecture notes in physics 12*. Eds. M. Rosenblatt and C. Van Atta. New York. – 1972. – P. 333–351.
5. Mandelbrot, B. B. *Fractals: Forme, Chance and Dimension* / B. B. Mandelbrot. – San-Francisco: Freeman, 1977. – 365 p.
6. Mandelbrot, B. B. *The Fractal Geometry of Nature* / B. B. Mandelbrot. – N. Y.: Freeman, 1982. – 468 p.
7. Шишкин, Е. И. Моделирование и анализ пространственных и временных фрактальных объектов / Е. И. Шишкин. – Екатеринбург: Урал. гос. ун-т, 2004. – 88 с.
8. Voss, R. F. Random fractals forgeries / R. F. Voss // *Fundamental Algorithms in Computer Graphics*. Berlin: Springer-Verlag. – 1985. – P. 805–835.
9. Короленко, П. В. Новационные методы анализа стохастических процессов и структур в оптике. Фрактальные и мультифрактальные методы, вейвлет-преобразования: учеб. пособ. / М. С. Маганова, А. В. Меснянкин. – М.: МГУ им. М. В. Ломоносова, Научно-исследовательский институт ядерной физики им. Д. В. Скобельцына, 2004. – 82 с.
10. Torrance K., Sparrow E. **Theory for off-specular reflection from roughened surfaces**. *Journal of the Optical Society of America*. – 1967. – Vol. 57. – Iss. 9. – 1105.
11. Cook R., Torrance K. A. Reflectance Model for Computer Graphics. *ACM Transactions on Graphics*. 1982. Vol. 1. Iss. 1. 7–24.
12. Головинский, П. А. Рассеяние оптического излучения шероховатой разномасштабной зеркальной поверхностью / П. А. Головинский, Д. К. Проскурин // *Оптика и спектроскопия*. – 2020. – Т. 128. – №3. – С. 407–415.
13. Мандельброт, Б. Фрактальная геометрия природы / Б. Мандельброт. – М.: Институт компьютерных исследований, 2002. – 656 с.
14. Broadbent S. K., Hammersley J. M., “Percolation processes I. Crystals and mazes”, *Proc. Camb. Phil. Soc.*, 53 (1957), 629–641.
15. Эфрос, А. Л. Физика и геометрия беспорядка, Библиотечка «Квант», 19 / А. Л. Эфрос. – М.: Наука, Глав. ред. физ.-мат. лит., 1982. – 176 с.
16. Федер, Е. Фракталы / Е. Федер. – М.: Мир, 1991.
17. Гулд, Х. Компьютерное моделирование в физике: в 2-х частях / Х. Гулд, Я. Тобочник. – Ч. 2. – М.: Мир, 1990. – 400 с.
18. Тарасевич, Ю. Ю. Перколяция: теория, приложения, алгоритмы, Едиториал УРСС / Ю. Ю. Тарасевич. – М., 2002. – 112 с.
19. Шкловский, Б. И. Электронные свойства легированных полупроводников / Б. И. Шкловский, А. Л. Эфрос. – М.: Наука, 1979. – С. 126–128, 133–139, 159–165.

20. Gennes, P.G.de: 1979, “Scaling Concept in Polymer Physics:, Cornell university Press, Ithaca&London. (Перевод на русс. яз.: – П. де-Жен. Идеи скейлинга в физике полимеров. – М.: Мир, 1982.)

21. Хлюпин, А. Н. Применение теории случайных процессов и полей для описания термодинамических свойств флюида при взаимодействии с геометрически гетерогенными поверхностями: дис. ... канд. физ.-мат. наук / А. Н. Хлюпин. – М., 2019. – 134 с.

22. Москалёв, П. В. Анализ структуры перколяционного кластера / П. В. Москалёв. – ЖТФ, 2009. – Т. 79. – Вып. 6.

23. Hoshen J., Kopelman R., Percolation and cluster distribution.I.Cluster multiple labeling technique and critical concentration algorithm // Phys.Rev. B 14 (8), 3438–3445 (1976).

24. T. R. Gallyamova, S. R. Gallyamov, O. V. Kuznetsova and E. N. Soboleva A model of a reflective surface under the Shklovsky-de Genet topology. IOP Conf. Series: Earth and Environmental Science 949 (2022) 012114 .

УДК 631.344.8:621.647+631.829

**М. А. Иванов**

*ФГБОУ ВО Ижевская ГСХА*

## **АНАЛИЗ СУЩЕСТВУЮЩИХ ЧАСТОТНЫХ ПРЕОБРАЗОВАТЕЛЕЙ ЭЛЕКТРООБОРУДОВАНИЯ ДЛЯ СИСТЕМ ПОДКОРМКИ РАСТЕНИЙ ЗАЩИЩЕННОГО ГРУНТА УГЛЕКИСЛОТОЙ**

В виду того, что в атмосфере земли не высокая концентрация углекислого газа выращивание растений в подобных условиях является фактором, ограничивающим урожайность, но с помощью специализированной установки, которая осуществляет подкормку растений  $\text{CO}_2$ , можно добиться увеличения урожайности и контролировать процесс вегетации и цветения растений. Подачу углекислого газа предполагается контролировать при помощи непосредственного воздействия на воздушный и водяной насосы. Проведен расчет мощности электродвигателей воздушных и водяных насосов, а так же подобраны частотные преобразователи.

**Актуальность.** Углекислота наряду с питательными веществами, светом и водой является одним из важнейших факторов для выращивания растений. Но углекислого газа, содержащегося в атмосфере, может не хватать.

В современном растениеводстве все больше склоняются к использованию дополнительного оборудования, с помощью которого осуществляется подкормка растений  $\text{CO}_2$ . При этом улучшается кон-

контроль над процессами вегетации и цветения (плодоношения). Контроль концентрации  $\text{CO}_2$  планируется проводить при помощи контроля электродвигателей.

#### **Материалы и методика:**

1. Проанализирована отечественная и зарубежная литература.
2. Проведен расчет мощности электродвигателей.
3. Проведен выбор необходимого оборудования.

**Результаты исследования.** Промышленностью выпускаются частотные преобразователи электроиндукционного типа, представляющие собой по конструкции асинхронный двигатель с фазным ротором, работающий в режиме генератора-преобразователя, и преобразователи электронного типа.

Частотные преобразователи электронного типа часто применяют для плавного регулирования скорости асинхронного электродвигателя или синхронного двигателя за счет создания на выходе преобразователя электрического напряжения заданной частоты. В простейших случаях регулирование частоты и напряжения происходит в соответствии с заданной характеристикой  $V/f$ , в наиболее совершенных преобразователях реализовано так называемое векторное управление.

Частотный преобразователь электронного типа – это устройство, состоящее из выпрямителя (моста постоянного тока), преобразующего переменный ток промышленной частоты в постоянный, и инвертора (преобразователя) (иногда с ШИМ), преобразующего постоянный ток в переменный требуемой частоты и амплитуды. Выходные тиристоры (GTO) или транзисторы (IGBT) обеспечивают необходимый ток для питания электродвигателя [7].

*Преимущества частотных преобразователей.* Основные преимущества использования частотных преобразователей:

1. Экономия электроэнергии.

Применение ЧП позволяет снизить пусковые токи и регулировать потребляемую мощность двигателя в зависимости от фактической нагрузки.

2. Увеличение срока службы промышленного оборудования.

Плавный пуск и регулировка скорости вращения момента на валу позволяют увеличить межремонтный интервал и продлить срок эксплуатации электродвигателей. Возможность отказаться от редукторов, дросселирующих задвижек, электромагнитных тормозов и другой регулирующей аппаратуры, снижающей надежность и увеличивающей энергопотребление оборудования.

3. Отсутствие необходимости проводить техническое обслуживание.

ЧП не имеют движущихся частей, нуждающихся в регулярной чистке и смазке.

4. Возможность удаленного управления и контроля параметров оборудования с электроприводом.

Во многих частотниках реализована возможность подключения удаленных устройств телеметрии и телемеханики, они могут встраиваться в многоуровневые системы автоматизации.

5. Широкий диапазон мощности двигателей.

Частотные преобразователи устанавливаются как на однофазные конденсаторные двигатели мощностью менее 1 кВт, так и на синхронные электромашины мощностью в десятки МВт.

6. Защита электродвигателя от аварий и аномальных режимов работы.

ЧП комплектуют защитой от перегрузок, коротких замыканий, пропадания фаз. Преобразователи также обеспечивают перезапуск при возобновлении подачи электроэнергии после ее отключения. Возможность бесступенчатой точной регулировки частоты вращения без потерь мощности, что невозможно при использовании редукторов.

7. Снижение уровня шума работающего двигателя.

Возможность замены двигателей постоянного тока асинхронными электрическими машинами с частотными регуляторами. Для оборудования, требующего регулировки момента и скорости вращения, часто используются двигатели постоянного тока, скорость вращения которых пропорциональна поданному напряжению. Такие электрические машины стоят дороже асинхронных и требуют дорогостоящих промышленных выпрямителей. Замена двигателей постоянного тока на асинхронные электромашины с частотным управлением дает хороший экономический эффект.

*Режимы управления частотными преобразователями.* В большинстве моделей современных частотных преобразователей реализована возможность управления в нескольких режимах:

1. Ручное управление.

Пуск и остановка электродвигателя осуществляются с панели или пульта управления частотника. При этом преобразователь осуществляет регулировку частоты вращения и остановку при возникновении аварийных ситуаций автоматически.

2. Внешнее управление.

ЧП с поддержкой интерфейсов передачи данных можно подключать к удаленному ПК для контроля текущих параметров и задания режимов работы привода.

3. Управление по дискретным входам или «сухим контактам».

В таком режиме ЧП является исполнительным механизмом внешней системы управления.

4. Управление по событиям.

Некоторые модели ЧП позволяют запрограммировать время пуска или остановки, работу двигателя в другом режиме. Преобразователи такого типа применяют для полностью или частично автоматизированного технологического оборудования [1, 2].

При проектировании установки был проведен расчет и выбраны электродвигатели воздушного и водяного насосов. Именно для этих электродвигателей и планируется установка частотных преобразователей.

Учитывая, что насос будет находиться ниже лотков с растениями, а высота подвеса водяных затворов – 2 метра, то необходимый напор должен быть не менее 5 метров. Исходя из известных значений площадей и водопотребления, следует, что подача насоса должна быть не менее 975 л/мин.

$$Pn = \rho \times g \times Q \times H, \quad (1)$$

где  $Pn$  – полезная мощность, Вт;

$\rho$  – плотность перекачиваемой среды, кг/м<sup>3</sup>;

$g$  – ускорение свободного падения, м/с<sup>2</sup>;

$Q$  – расход, м<sup>3</sup>/с;

$H$  – общий напор, м.

Потребляемая насосом мощность будет равна:

$$P = \frac{\rho \times g \times Q \times H}{\eta}, \quad (2)$$

КПД насоса: 0,9 полезная мощность будет ( $Pn$ ) = 1,62 кВт, а потребляемая насосом мощность ( $P$ ) = 1,8 кВт.

Под данные условия подходит насос Pedrollo HF 150B.

Также проведем расчеты электродвигателя воздушного насоса.

$$P = (1,1 \dots 1,6) \times \left( \frac{Q \times H}{1000 \times \eta_1 \times \eta_2} \right), \quad (3)$$

где  $Q$  – производительность вентилятора, м<sup>3</sup>/с; (1,98 углекислый газ);

$H$  – давление, Па;



$\eta_1$  – кпд вентилятора;  
1,1...1,6 – коэффициент запаса.

Можно принять для осевых вентиляторов  $\eta_1 = 0,5... 0,85$  и для центробежных  $\eta_1 = 0,4 ... 0,7$ ;  $\eta_2$  – кпд передачи:  $\eta_2 = 0,92 ... 0,94$  – для клиноременной;  $\eta_2 = 0,87 ... 0,9$  – для плоскоременной. Предполагается передача при помощи прямого вала, следовательно,  $\eta_2 = 1$ .

Кратности воздухообмена для теплиц равна 1 куб. м в мин. на 1 кв. м площади, при недостаточном воздухообмене растения погибнут. Если теплица площадью 900 кв. м, то кратность обмена воздуха должна быть 900 кубометров в мин. или 54 000 куб. в час независимо от температуры воздуха [3, 4].

Исходя из вышеперечисленных данных, получается, что требуемая мощность для электродвигателя воздушного насоса (P) равна 26,19 кВт, под эти данные подходит электродвигатель АИР 180 М2 мощностью 30 кВт, 3000 об./мин.

Для плавного регулирования скорости асинхронного электродвигателя предполагается использовать частотный преобразователь, который за счет создания на выходе электрического напряжения заданной частоты будет управлять электродвигателем, а следовательно, поддерживать необходимое давление в системе (рис. 1) [5, 6].

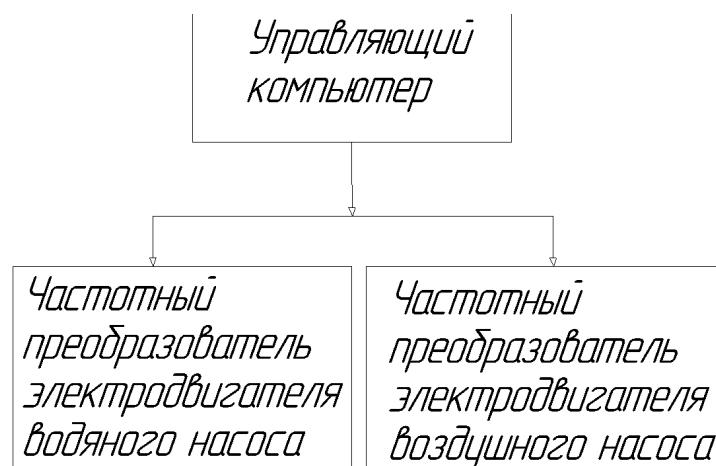


Рисунок 1 – Схема взаимодействия частотных преобразователей

По проведенным выше расчетам можно определить, необходимы ли частотные преобразователи. Для реализации работы потребуются частотный преобразователь EMD-MINI – 022 Т в первом случае и частотный преобразователь INSTART LCI-G30/P37-4 30кВт 380В во втором случае.

**Выводы.** В целях уменьшения расхода электроэнергии и более точного контроля работы электрооборудования был проведен

расчет мощностей электродвигателей и выбраны наиболее подходящие частотные преобразователи.

### Список литературы

1. Владыкин, И. Р. Разработка математической модели уровня углекислого газа с учетом взаимосвязанного влияния микроклиматических параметров в защищенном грунте / И. Р. Владыкин, И. С. Елесин // Инновации в сельском хозяйстве. – 2016. – № 3 (18). – С. 353–357.

2. Владыкин, И. Р. Анализ существующих технологий подкормки культур защищенного грунта углекислым газом / И. Р. Владыкин, М. А. Иванов, Е. И. Владыкина, Д. И. Владыкин // Вестник ВИЭСХ. – 2021. – № 3. – С. 51–56.

3. Владыкин, И. Р. Исследование энергоэффективных технологий подкормки углекислым газом биологических объектов в защищенном грунте / И. Р. Владыкин, И. С. Елесин // Вестник ВИЭСХ. – 2014. – № 2 (15). – С. 27–29.

4. Владыкин, И. Р. Вентиляционные установки взаимосвязанного управления в защищенном грунте / И. Р. Владыкин, А. В. Соковикова // Сборник научных докладов ВИМ. – 2008. – № 1. – С. 273–282.

5. Владыкин, И. Р. Энергоэффективное регулирование температуры в сооружениях закрытого грунта / И. Р. Владыкин, Е. И. Владыкина, Д. И. Владыкин // Актуальные вопросы энергетики АПК: научно-практическая конференция, посвященная 100-летию плана ГОЭРЛО, 2021. – С. 22–26.

6. Владыкин, И. Р. Энергоэффективное регулирование температуры в агротехнических сооружениях / И. Р. Владыкин, Е. И. Владыкина // Энергоэффективность и энергосбережение в современном производстве и обществе: научно-практическая конференция. – 2020. – С. 214–219.

7. Петров, А. И. Применение частотных преобразователей / А. И. Петров, А. И. Иванов, А. А. Конашенков, В. А. Воробьев [и др.] // Агрехимический вестник. – 2019. – № 6. – С. 3–9.

**С. М. Бакиров<sup>1</sup>, К. С. Иксанова<sup>2</sup>, И. И. Иксанов<sup>3</sup>,  
Т. А. Широбокова<sup>2</sup>, Л. А. Шувалова<sup>2</sup>**

<sup>1</sup>ФГБОУ ВО СГАУ им. Вавилова

<sup>2</sup>ФГБОУ ВО Ижевская ГСХА

<sup>3</sup>АО «Сетевая компания» филиал Елабужские ЭС

## **ЭКСПЕРИМЕНТАЛЬНЫЕ ИССЛЕДОВАНИЯ СВЕТООТРАЖАЮЩЕГО ЭЛЕМЕНТА НА ТЕХНИЧЕСКИЕ ХАРАКТЕРИСТИКИ СВЕТОДИОДНОГО ОСВЕТИТЕЛЬНОГО ПРИБОРА**

Приведена информация о влиянии светоотражающего элемента на параметры осветительного прибора со светодиодами. Было определено, что эффективность светодиодного светильника возможно повысить за счет применения светоотражающего элемента, который предназначен для отражения светового потока от источника света и направления его на объект.

**Актуальность темы.** Интенсификация скотоводства и перевод на промышленную технологию во многом изменили условия существования животных, поэтому одним из резервных способов повышения продуктивности является реализация генетического потенциала сельскохозяйственных животных на основе рационального использования этологических показателей. Установлено, что изменение внешних условий приводит к перестройке адаптивного поведения животных, их двигательной активности, что позволяет использовать этологические свойства для оценки состояния организма при различных способах производства [1, 2, 3].

Продуктивность любого животного, зависит от параметров микроклимата [4, 5, 6]. Так, согласно исследованиям отечественных и зарубежных ученых, свет играет очень важную роль в обмене веществ животных. Он воспринимается сетчаткой глаза и влияет на производство мелатонина. Этот гормон является ключом для «внутренних часов» и распределяется в организме в зависимости от продолжительности дня и ночи. Свет препятствует производству этого гормона, абсолютная темнота активирует его [7–12].

Согласно Федеральному закону Российской Федерации № 261 «Об энергосбережении», необходимо решать проблему энергосбережения, развивать новые электротехнологии и использовать последние научные достижения для повышения эффективности [13]. Повышение эффективности и эксплуатационной надежности

[14, 15] светодиодного светильника возможно за счет применения светоотражательного элемента. Светоотражательный элемент предназначен для отражения светового потока от источника света и направления его на объект.

**Цель исследования** – выявить пути повышения эффективности светодиодного светильника.

**Задачи исследования** – изучение влияния светоотражателя на характеристики светодиодного светильника.

**Материалы и методика.** Для изучения влияния светоотражателя на технические характеристики светодиодного светильника в лабораторных условиях на базе лабораторий факультета энергетики и электрификации ФГБОУ ВО Ижевская ГСХА проведены испытания. Помещение лаборатории, где выполнялись измерения, характеризовалось значениями влияющих величин: окружающая температура 18–22 °С, относительная влажность воздуха 50–80 %, атмосферное давление 96–104 кПа, напряжение питающей сети 216–224 В, частота 49–51 Гц, что соответствует нормальным условиям эксплуатации используемых измерительных приборов. Высота подвеса исследуемого светильника составляла 2 м, с помощью люксметра производились замеры в контрольных точках с 5-кратной повторяемостью, вычислялась средняя освещенность, которая принималась за исходную (рис. 1).

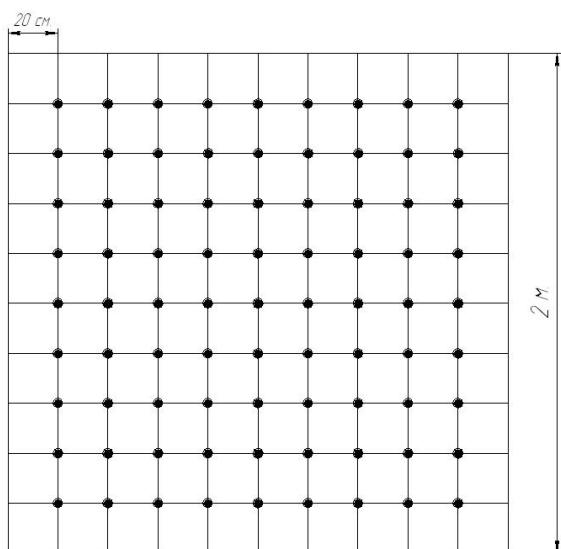


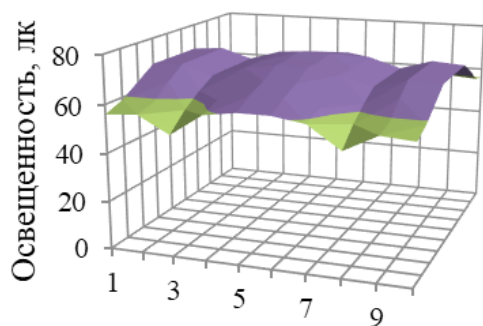
Рисунок 1 – Схема и внешний вид измеряемой площадки

**Результаты исследования.** В начале лабораторных испытаний были произведены замеры освещенности светодиодного светильника без светоотражателей, а затем со светоотражателем (рис. 2).

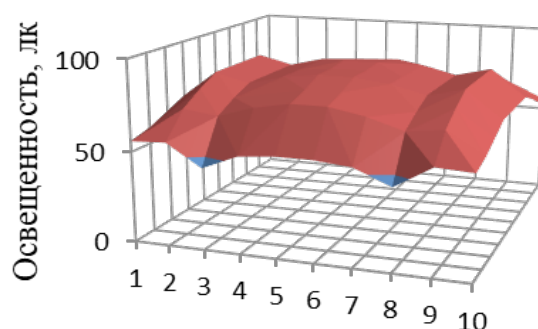


а) светильник без светоотражателя                      б) светильник со светоотражателем

Рисунок 2 – Исследуемые светодиодные светильники



а) светильник без светоотражателя



б) светильник со светоотражателем

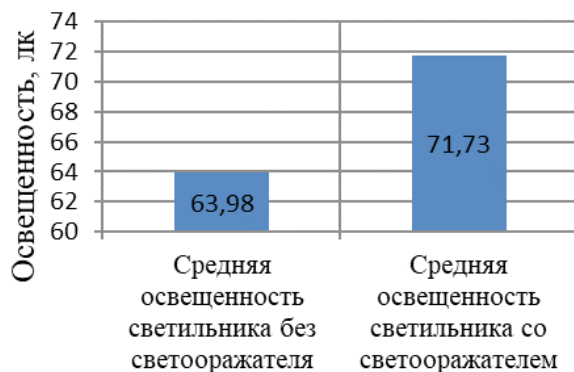


Рисунок 3 – Результаты экспериментальных исследований

**Вывод.** Средняя освещенность измеряемой поверхности светодиодного светильника со светоотражателями выше на 10,8 %, что составляет 71,73 лк, а неравномерность светодиодного светильника со светоотражателями ниже на 15,9 % и составляет 1,167. Наличие светоотражателя улучшило технические характеристики светодиодного светильника в среднем на 13,35 %.

### Список литературы

1. Влияние видимого спектра искусственного излучения на продуктивность дойных коров / Л. А. Шувалова, Т. А. Широбокова, М. Р. Кудрин, И. И. Иксанов // Известия Горского ГАУ. – 2017. – Т. 54. – № 2. – С. 111–116.

2. Влияние различных источников света на продуктивность кур / Т. Р. Галлямова, Т. А. Широбокова, Л. А. Шувалова, С. Я. Пономарева // Современные проблемы науки и образования. – 2014. – № 6. – С. 46.
3. Влияние светодиодов на продуктивность дойных коров / Е. И. Трошин, Л. А. Шувалова, Т. А. Широбокова, Ю. Г. Васильев // Ветеринария. – 2020. – № 2. – С. 54–56.
4. Шавкунов, М. Л. Анализ способов очистки воздуха в сельскохозяйственных помещениях / М. Л. Шавкунов, П. Л. Лекомцев // Инновационный потенциал сельскохозяйственной науки XXI века: вклад молодых ученых-исследователей: материалы Всерос. науч.-практ. конф., 24–27 окт. 2017 г. – Ижевск: ФГБОУ ВО Ижевская ГСХА, 2017. – С. 235–238.
5. Дресвянникова, Е. В. Электроаэрозольное увлажнение воздуха птицеводческих помещений / Е. В. Дресвянникова, П. Л. Лекомцев // Механизация и электрификация сельского хозяйства. – 2007. – № 10. – С. 23.
6. Бакиров, С. М. Анализ эксплуатационной надежности передвижной электрифицированной машины / С. М. Бакиров, А. П. Ищенко // Вестник НГИЭИ. – 2021. – № 3 (118). – С. 70–80.
7. Баранова, И. А. Разработка программы управления освещенностью в помещениях содержания птиц / И. А. Баранова, Т. А. Широбокова, Л. А. Шувалова // Инновационные технологии для реализации программы научно-технического развития сельского хозяйства: материалы Междунар. науч.-практ. конф.: в 3 т. – Ижевск, 2018. – С. 6–9.
8. Иксанов, И. И. Пути повышения продуктивности и эффективности энергосбережения в животноводческих помещениях / И. И. Иксанов, Т. Р. Галлямова, Т. А. Широбокова, М. А. Лошаков // Вестник Ижевской ГСХА. – 2014. – № 1 (38). – С. 40–42.
9. Определение параметров светодиодного светильника для освещения животноводческих помещений / Т. А. Широбокова, А. П. Ильин, И. И. Иксанов, Л. А. Шувалова // Международный журнал прикладных и фундаментальных исследований. – 2016. – № 3-1. – С. 25–27.
10. Результаты экспериментальных исследований осветительного прибора на основе светодиодов с улучшенными техническими характеристиками / А. Г. Возмилов, Т. А. Широбокова, Р. Ю. Илимбетов, Л. А. Шувалова // АПК России. – 2019. – Т. 26. – № 2. – С. 189–192.
11. Широбокова, Т. А. Энергетический анализ производства продукции животноводства / Т. А. Широбокова, Л. А. Шувалова // Вестник Ижевской ГСХА. – 2020. – № 1 (61). – С. 72–78.
12. Энергосберегающая система освещения животноводческих помещений / Т. А. Широбокова, И. И. Иксанов, А. А. Мякишев, Т. В. Цыркина, Е. Н. Соболева // Аграрный научный журнал. – 2014. – № 12. – С. 62–63.
13. Российская Федерация. Законы. Об энергосбережении и о повышении энергетической эффективности и о внесении изменений в отдельные законодатель-

ные акты Российской Федерации: федер. закон: [принят Гос. Думой 11 ноября 2009 г.: одобр. Советом Федерации 18 ноября 2009 г.] // Российская газета. – 2009. – № 5050.

14. Ивакина, Е. А. Современные источники света / Е. А. Ивакина, Е. А. Басуматорова, С. В. Егоров // Безопасность в электроэнергетике и электротехнике: материалы Всерос. студенч. Науч. конф., посвящ. 90-летию УГПИ-УдГУ. – Ижевск, 2021. – С. 11–15.

15. Sterkhov, A. I. Study of lighting systems with extended hollow light guides / A. I. Sterkhov, A. V. Palagin, I. Yu. Loshkarev // Light & Engineering. – 2020. – Vol. 28. – No 2. – P. 54–60.

16. Лошкарев, И. Ю. Значение диагностики в процессе эксплуатации электрооборудования в сельском хозяйстве / И. Ю. Лошкарев, Г. П. Ерошенко, С. М. Бакиров // Актуальные проблемы энергетики АПК: материалы IV Междунар. науч.-практ. конф., Саратов, 01–30 апреля 2013 года. – Саратов: Буква, 2013. – С. 84–85.

УДК 005:620.9+658.26(470.51)

**В. И. Кашин**

*ФГБОУ ВО Ижевская ГСХА*

## **И ЕЩЕ РАЗ О ВНЕДРЕНИИ ЭНЕРГОМЕНЕДЖМЕНТА В ФГБОУ ВО ИЖЕВСКАЯ ГСХА**

На основании статьи автора «ФГБОУ ВПО Ижевская ГСХА – от энергоаудита к энергоменеджменту» и данных энергопаспорта еще раз рассматривается и обосновывается необходимость внедрения системы энергетического менеджмента в ФГБОУ ВО Ижевская ГСХА.

Впервые о внедрении энергоменеджмента в ФГБОУ ВО Ижевская ГСХА автором было написано в статье [1]. В указанной статье на рисунке 1 приведена динамика потребления энергоресурсов академией в 2007–2011 гг.

Из рисунка 1 видно, что основные энергозатраты академией приходятся на тепловую и электрическую энергию. То есть для снижения финансовых расходов первоочередные мероприятия по энергосбережению должны быть в сферах тепло- и электроснабжения. В таблице 1 приведена ситуация с энергоэффективностью по тепло- и электропотреблению академией в сравнении с образовательными учреждениями России и Приволжского федерального округа по данным Государственного доклада о состоянии энергосбережения и повышении энергетической эффективности в Российской Федерации в 2016 г. [4].

Потребление энергоресурсов ФГБОУ ВПО "ИжГСХА" в 2007-2011 г.г. в т.у.т.

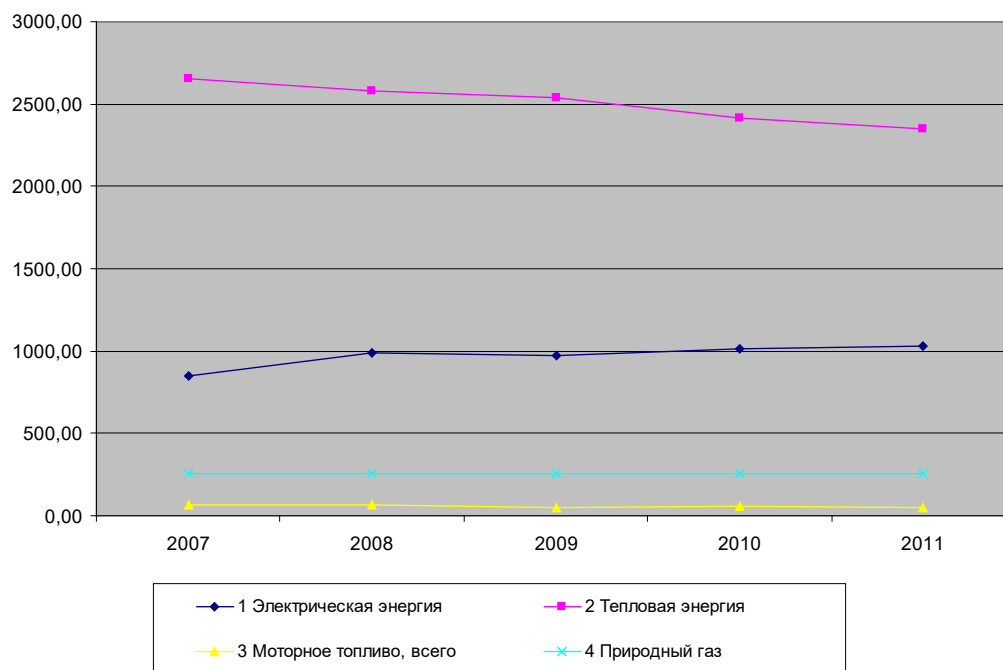


Рисунок 1 – Потребление энергоресурсов ФГБОУ ВО Ижевская ГСХА в 2007–2011 гг. в т.у.т.

Таблица 1 – Информация по индикаторам энергоэффективности

№ п/п	Индикатор энергоэффективности	Единица измерения	Значение по ФГБОУ ВО «ИжГСХА»		Значение по данным Росстата	
			Фактическое по приборам учета	Расчетно-нормативное за 2011 г.	По России	По ПФО
1	Удельное потребление т/энергии (учебные корпуса)	Гкал/м <sup>3</sup>	0,04	0,033	0,031	0,035
2	Удельное потребление т/энергии (общежития)	Гкал/м <sup>3</sup>	0,042	0,049	0,047	0,046
3	Удельное потребление э/энергии (учебные корпуса)	кВт*ч/чел	194	170	159	165
4	Удельное потребление э/энергии (общежития)	кВт*ч/чел	947	792	939	785

Как видно из таблицы 1, индикаторы энергоэффективности имеют расхождения. Так, фактическое удельное потребление электрической и тепловой энергии в учебных корпусах академии превышает нормативное. Что касается общежитий, то здесь удельное потребление электрической энергии по фактическим данным существенно выше, чем по нормативам. В то же время в общежитиях удельное потребление тепловой энергии ниже расчетно-нормативного, что объясняется их «недотопом» теплоснабжающей



организацией. Напрашивается вывод, что перерасход электроэнергии этими зданиями связан с ее использованием для обогрева помещений. И необходимо отметить, что индикаторы энергоэффективности по учебным заведениям России и Приволжского федерального округа от показателей академии отличаются несущественно.

При подготовке академией декларации о потреблении энергетических ресурсов за 2021 г. выяснилось, что ни одно здание (учебные корпуса и общежития) не имеют автоматики погодного регулирования в системах теплоснабжения, использование которой позволяет снизить энергозатраты на отопление на 20...25 %. Это свидетельствует, что в академии вопросам энергосбережения не уделяется должного внимания. Что в условиях ежегодного повышения тарифов на энергоресурсы непозволительно.

Самый приемлемый вариант, по мнению автора, это внедрение в академии системы энергетического менеджмента (далее СЭнМ). Тем более имеется много публикаций ППС академии на вышеуказанную тему. Было подготовлено по крайней мере не менее двух ВКР (в том числе магистерская диссертация под руководством автора) по внедрению энергоменеджмента в академии. Согласно Закону об энергосбережении 261-ФЗ [2], все бюджетные организации должны иметь программы энергосбережения. СЭнМ академии будет способствовать разработке программы энергосбережения с последующей реализацией энергосберегающих мероприятий. Структура СЭнМ, предлагаемая к внедрению в академии, приведена в работе [1] и автором подготовлен План первоочередных мероприятий («Дорожная карта») по внедрению системы энергетического менеджмента в ФГБОУ ВО Ижевская ГСХА.

ГОСТ Р ИСО 50001-2012 «Системы энергетического менеджмента. Требования и руководство по применению» [3] действует в России с октября 2012 года. В настоящее время многие организации для повышения своего имиджа и, самое главное, для снижения энергозатрат внедряют СЭнМ.

Что касается академии, то для внедрения СЭнМ есть еще один аргумент. После внедрения СЭнМ в академии появится интерес у организаций бюджетной сферы повысить квалификацию своих сотрудников в области энергосбережения и повышения энергоэффективности с целью разработки мероприятий по энергосбережению [6–10]. То есть будет проще организовать в институте дополнительного образования академии курсов по повышению квалификации представителей бюджетных организаций для последующего внедрения ими СЭнМ в своих организациях.

**Вывод.** В условиях дефицита (отсутствия) свободных финансовых средств внедрение СЭНМ является реальным механизмом для снижения энергозатрат академии и повысит энергоэффективность деятельности учреждения.

#### Список литературы

1. Кашин, В. И. ФГБОУ ВПО Ижевская ГСХА – от энергоаудита к энергомеджменту / В. И. Кашин // Научное обеспечение АПК. Итоги и перспективы: материалы Междунар. науч.-практ. конф. – Т. II. – Ижевск: Ижевская ГСХА, 2013, С. 68–73.
2. Российская Федерация. Законы. Об энергосбережении и о повышении энергетической эффективности и о внесении изменений в отдельные законодательные акты Российской Федерации. Федеральный закон от 23.11.2009г. № 261-ФЗ: текст с изм. и доп. вступ. в силу с 11.06.2021: [принят Государственной Думой 11 ноября 2009 года: одобрен Советом Федерации 18 ноября 2009 года]. – Москва, 2022. – Доступ из справочно-правовой системы КонсультантПлюс.
3. Национальный стандарт Российской Федерации ГОСТ Р ИСО 50001-2012. Системы энергетического менеджмента. Требования и руководство по применению. Издание официальное. – М., Стандартинформ, 2012.
4. Государственный доклад о состоянии энергосбережения и повышении энергетической эффективности в Российской Федерации в 2016 г. – М., 2016. – 264 с.
5. Энергетический паспорт рег. № 146-014-2013-0286 потребителя топливно-энергетических ресурсов – федеральное государственное бюджетное образовательное учреждение высшего профессионального образования «Ижевская государственная сельскохозяйственная академия». Декабрь 2012.
6. Rigidity, creep and dynamic strength of plastics for three-dimensional printing of machine parts / P. V. Dorodov, V. V. Kasatkin, P. L. Lekomcev[et al.] // IOP Conference Series: Earth and Environmental Science. Krasnoyarsk Science and Technology City Hall. Krasnoyarsk, Russian Federation, 2021. – Pp. 52045.
7. Лекомцев, П. Л. Особенности расчета индивидуальных энергосистем / П. Л. Лекомцев, А. В. Савушкин, А. С. Шутов // Механизация и электрификация сельского хозяйства. – 2009. – № 6. – С. 10–11.
8. Шавкунов, М. Л. Анализ способов очистки воздуха в сельскохозяйственных помещениях / М. Л. Шавкунов, П. Л. Лекомцев // Инновационный потенциал сельскохозяйственной науки XXI века: вклад молодых ученых-исследователей: материалы Всерос. науч.-практ. конф. – Ижевск: Ижевская ГСХА, 2017. – С. 235–238.
9. Лекомцев, П. Л. Расчет вихревого индукционного водонагревателя / П. Л. Лекомцев, А. С. Соловьев, А. С. Корепанов // Вестник Ижевской ГСХА. – 2015. – № 4 (45). – С. 3–7.
10. Калугин, К. С. Повышение эффективности тепловых аккумуляторов в системах отопления и ГВС с помощью ультразвука / К. С. Калугин, П. Л. Лекомцев // АгроЭкоИнфо. – 2018. – № 1 (31). – С. 39.

**Н. П. Кондратьева, Р. Г. Большин,  
М. Г. Краснолуцкая, Р. З. Ахатов, А. А. Шишов**  
*ФГБОУ ВО Ижевская ГСХА*

## **ИСПОЛЬЗОВАНИЕ РОБОТОВ С ИНТЕЛЛЕКТУАЛЬНЫМ ТЕХНИЧЕСКИМ ЗРЕНИЕМ ДЛЯ РАЗВИТИЯ АГРАРНОЙ СФЕРЫ**

Рассмотрен актуальный вопрос применения и использования интеллектуального технического зрения в аграрной сфере. Определено, что новая робототехника позволит отбирать только зрелые плоды, работать в ночное время суток, выполнять наукоемкие вопросы посева зерна, подкормки молодых посевов химикатами.

**Актуальность.** Аграрная сфера является одной из важных отраслей экономики любой страны. Она представляет собой серьезный бизнес, поэтому в технологию выращивания и сбора сельскохозяйственных продуктов необходимо внедрять автоматизированные системы с микропроцессорным управлением, а также широко использовать мехатронику и робототехнику с интеллектуальным техническим зрением.

В настоящее время практически все развитые страны работают над переходом к безлюдному автоматизированному сельскому хозяйству на основе широкого применения мобильных и стационарных роботов с интеллектуальным техническим зрением.

Эта область является очень наукоемкой, так как использует технологии искусственного интеллекта и требует изучения языков программирования [1, 2, 3]. Роботы способны обрабатывать почву, осуществлять внесение удобрений, производить посев, посадку растений, доение скота, стрижку шерсти, кормление животных и т.д. [4]. Вместе с этим часто задачи, поставленные перед автоматизированной машиной, бывают достаточно сложны и носят индивидуальный характер, например, сбор ягод или поддержание требуемой дозы облучения или параметров микроклимата [5, 6, 7]. Робот должен проанализировать готовность продукта, чего не хватает тому или иному растению или животному, соответствуют ли условия микроклимата, и т.д. Исполнительные механизмы обычно комплектуются следящими электроприводами, функционирующими в комплексе с первичными преобразователями сигнала (датчиками), работающими на различных физических принципах – давление, светочувствительность, спектральный анализ и т.д. [8, 9, 10]. При-

менение микропроцессорных автоматизированных систем, телемеханики приводит к росту производительности [11, 12, 13].

**Материалы и методы.** В настоящее время функционируют роботы, самостоятельно собирающие томаты. Благодаря системе технического зрения для статических и динамических объектов [14, 15, 16] робот распознает изображения и различает степень спелости плодов [17, 18, 19]. Кроме этого создан робот, собирающий клубнику, Используя алгоритмы интеллектуального машинного зрения и 3D-печатную руку, он определяет зрелость клубники, а затем срывать только зрелую ягоду [6, 20]. К ним также можно отнести зерноуборочные и почвообрабатывающие сельскохозяйственные машины, которые работают по GPS, летательные дроны, с помощью которых можно определить место замыкания фазы на землю и другие аварийные режимы в сельских электрических сетях высокой продолжительности.

**Результаты исследований.** За 12 лет трудовые ресурсы сельского хозяйства Японии на 1,431 миллион человек. При этом на 4 % увеличилось количество фермеров, возраст которых превышает 65 лет, что привело к появлению все более запущенных земель, текучке и старению кадров, которые являются основными сельскохозяйственными трудностями Японии. Все это говорит о том, что приходит время машин, которые используют техническое зрение с искусственным интеллектом. Поэтому создание робота-сборщика урожая является актуальной задачей. Роботы Panasonic целесообразно использовать в аграрной сфере. Это обусловлено тем, что работы в аграрной сфере тяжелые, грязные, сопряжены с рисками на производстве. Благодаря использованию роботов можно освободить около 20 % рабочего времени за счет сбора урожая [14].

Внешне электронный помощник по сбору томатов схож со стеллажом. Машина движется при помощи рельса, находящегося между рядами. Благодаря интегрированным камерам со способностью распознавать изображения, техника может обнаруживать цель и различать степень спелости плода. Именно во время распознавания зрелости помидора необходимо задействовать искусственный интеллект. Машину программируют на сбор плодов определенного тона красного или желтого цвета. Помидоры, достигшие нужных параметров цвета, собираются, а остальные остаются дозревать. В будущем планируется, что робот будет фотографировать реальные созревшие плоды томатов, а затем каждый последующий плод будет сравнивать с этим фото и собирать идентичные образ-

цы, совпадающие по цвету на 100 %. В отношении скорости стоит отметить, что люди пока справляются быстрее работа в среднем на 3–4 секунды каждый раз, когда нужно сорвать плод и положить его в корзину. Но надо принять во внимание, что машина способна трудиться 10 часов без отдыха, сна, перерыва на обед и даже ночью. Это ее неоспоримое преимущество.

**Выводы и рекомендации.** Таким образом, в настоящее время в различных странах существуют агропромышленные роботизированные системы, которые работают на полях и фермах. Новая сельхозробототехника обладает рядом ценных способностей:

- отбирать только зрелые плоды;
- трудиться в течение длительного времени без перерыва;
- работать в ночное время суток.

В недалеком будущем роботы будут использоваться для выполнения большинства задач – от посева и подкормки до применения химикатов. Использование робототехники в сельском хозяйстве подарит людям новые рабочие места.

#### Список литературы

1. Агровестник. Искусственный интеллект в АПК [Электронный ресурс]. – URL: <https://agrovesti.net/news/indst/iskusstvennyj-intellekt-v-apk-roboty-kompyuternoe-zrenie-i-vesy-dlya-svinej.html>.
2. Елизарова, А. В. Состояние и перспектива развития мехатронных систем в сельском хозяйстве / А. В. Елизарова, В. В. Елизаров, Н. Н. Устинов // Молодой ученый. – 2016. – № 27. – С. 73–75.
3. Кондратьева, Н. П. Сервис технических средств автоматизации / Н. П. Кондратьева, С. И. Юран, И. Р. Владыкин, И. А. Баранова, Р. Г. Большин. – Ижевск: ФГБОУ ВО Ижевская ГСХА, 2021. – С. 112.
4. Сайт RoboTrends.ru Сельское хозяйство и роботы. – URL: <http://www.mforum.ru/news/article/111773.htm>.
5. Kondrateva, N. P. effect of treatment of seeds of grain crops by ultraviolet radiation before sowing / Kondrateva N.P., Ilyasov I.R., // IOP Conference Series: Earth and Environmental Science. International AgroScience Conference, AgroScience 2019. 2020. С. 012039.
6. Kondrateva, N. Determination of the effective operating hours of the intermittent lighting system for growing vegetables / Kondrateva N., Bolshin R., Krasnolutsкая M., Shishov A., Filatov D., Ovchukova S., Mikheev G. // IOP Conference Series: Earth and Environmental Science. Сер. "International AgroScience Conference, AgroScience 2021" 2021. С. 012004.
7. Kondrateva, N.P. effect of optical radiation on greater wax moth (*Galleria mellonella* L.) – pest of bee colonies / Kondrateva N.P., Buzmakov D.V., Bolshin R.G.,

Krasnolutskaya M.G // IOP Conference Series: Earth and Environmental Science. International AgroScience Conference, AgroScience 2019. 2020. С. 012036.

8. Kondrateva, N. Effect of irradiation on the growth and rooting of a climbing rose in vitro / Kondrateva N., Bolshin R., Krasnolutskaya M., Baturin A., Baturina K., Dukhtanova N., Kirillin N., Ovchucova S., Zaitsev P., Somova E., Markova M. // IOP Conference Series: Earth and Environmental Science. Сер. "International AgroScience Conference, AgroScience 2021" 2021. С. 012007.

9. Kondrateva, N.P. synergistic effect of the simultaneous exposure to ultraviolet radiation and nano-silicon preparation to increase the rate of seed germination / Kondrateva N., Rudenok V.A., Bolshin R.G. // IOP Conference Series: Earth and Environmental Science. Сер. "International AgroScience Conference, AgroScience 2020" 2020. С. 012011.

10. Кондратьева, Н. П. Концепт автоматизированной системы управления для повышения энергоэффективности электрооборудования на предприятиях АПК / Н. П. Кондратьева, В. К. Ваштиев, А. В. Радикова // Доклады ТСХА. – 2021. – С. 20–22.

11. Кондратьева, Н. П. электропривод / Н. П. Кондратьева, И. Р. Владыкин, И. А. Баранова, М. Г. Краснолуцкая, Р. Г. Большин. – 2-е изд., перераб. и доп. – Ижевск: ФГБОУ ВО Ижевская ГСХА, 2021. – С. 139.

12. Кондратьева, Н. П. Электромеханические системы: учебное пособие по дисциплине «Электромеханические системы» для студентов, обучающихся по направлению подготовки «Агроинженерия» и «Теплоэнергетика и теплотехника» (квалификация магистр) / Н. П. Кондратьева. – Ижевск, 2021.

13. Кондратьева, Н. П. влияние дополнительного светодиодного освещения на урожайность и томатов / Н. П. Кондратьева, П. В. Терентьев, Д. А. Филатов // Светотехника. – 2021. – № 2. – С. 96–99.

14. Ovchukova, S. A. Energy saving in lighting technologies of agricultural production / Ovchukova S.A., Kondratieva N.P., Kovalenko O.Y. // Light & Engineering. 2021. – Т. 29. – № 2. – С. 21–25.

15. Кондратьева, Н. П. Цифровые световые технологии для управления поведением galleria mellonella / Н. П. Кондратьева, Д. В. Бузмаков, И. Р. Ильясов, Р. Г. Большин, М. Г. Краснолуцкая // Сельскохозяйственные машины и технологии. – 2021. – Т. 15. – № 1. – С. 78–83.

16. Мухаметгалиев, Ф. Н. управление механизмами повышения эффективности трудовых ресурсов в сельском хозяйстве / Ф. Н. Мухаметгалиев, Б. Г. Зиганшин, Л. Ф. Ситдикова. – Казань: Казанский ГАУ, 2021.

17. Кондратьева, Н. П. Система технического зрения для статических и динамических объектов предприятий АПК / Н. П. Кондратьева, М. Г. Соколов, Р. Г. Кондратьев // Вестник Ижевской ГСХА. – 2014. – № 4 (41). – С. 37–40.

18. Кондратьева, Н. П. реализация безопасных агроэкологических электро-технологий с помощью цифровых технологий / Н. П. Кондратьева, Р. Г. Большин, М. Г. Краснолуцкая, А. А. Шишов // Тенденции развития науки и образования. – 2021. – № 72-2. – С. 67–70.

19. Робот для сбора томатов [Электронный ресурс]. – URL: <https://foodbay.com/wiki/selkhoz-industrija/2018/09/28/robot-dlya-sbora-tomatov-prohodit-testirovanie-v-yaaponii/>.

20. Робот для сбора клубники [Электронный ресурс]. – URL: [https://robotics.ua/news/agriculture\\_robots/6575-robot\\_dlya\\_sbora\\_klubniki\\_octinion\\_video](https://robotics.ua/news/agriculture_robots/6575-robot_dlya_sbora_klubniki_octinion_video).

УДК 621.362

**И. Г. Поспелова<sup>1</sup>, И. В. Возмищев<sup>2</sup>,  
И. Р. Владыкин<sup>1</sup>, А. М. Ниязов<sup>1</sup>**

<sup>1</sup>ФГБОУ ВО Ижевская ГСХА

<sup>2</sup>ФГБОУ ВО ИжГТУ им. М. Т. Калашникова

## **ПРИМЕНЕНИЕ ТЕРМОЭЛЕКТРОГЕНЕРАТОРОВ ПЕЛЬТЬЕ ДЛЯ АВТОНОМНОЙ СИСТЕМЫ ЭЛЕКТРОСНАБЖЕНИЯ УСТАНОВКИ ОБЕЗЗАРАЖИВАНИЯ ПОВЕРХНОСТЕЙ ИК-ИЗЛУЧЕНИЕМ**

Рассматривается возможность использования бросовой тепловой энергии и превращения ее в электрическую с помощью термоэлектрогенераторов Пельтье. В дальнейшем эта энергия используется для автономной системы электроснабжения установки обеззараживания поверхностей ИК-излучением.

**Актуальность.** Эффект Пельтье был открыт французом Жаном-Шарлем Пельтье в 1834 году. При проведении одного из экспериментов он пропускал электрический ток через полосу висмута с подключенными к ней медными проводниками. В ходе эксперимента он обнаружил, что одно соединение висмут-медь нагревается, другое – остывает. Сам Пельтье не понимал в полной степени сущность открытого им явления. Истинный смысл явления был позже объяснен в 1838 г. Ленцем. Им было установлено, что при прохождении тока через контакт двух проводников в одном направлении тепло выделяется, в другом – поглощается. Данное явление было названо эффектом Пельтье [1].

**Материалы и методика.** Работа термоэлектрического генератора (ТЭГ) (рис. 1) основана на явлении возникновения в замкнутой цепи, образованной двумя разнородными проводниками с разной температурой спаев, термоэлектродвижущей силы, вызывающей электрический ток в цепи.

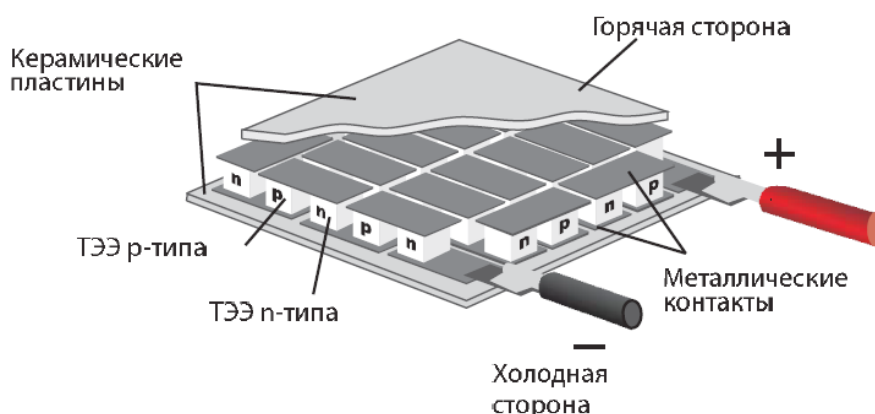


Рисунок 1 – Термоэлектрический генератор

Способность термопары генерировать напряжение при имеющейся разности температур на её концах можно использовать для создания тепловой машины, которая преобразует тепловую энергию непосредственно в электрическую.

**Результаты исследований.** Теплоэлектрогенераторы или элементы Пельтье соединяют последовательно для выхода необходимого напряжения, потребляющего нагрузкой – системой электроснабжения установки обеззараживания поверхностей ИК-излучением (рис. 2). Также их соединяют параллельно для получения тока, позволяющего аккумуляторной батарее работать в согласованном режиме (рис. 2) [2–9].

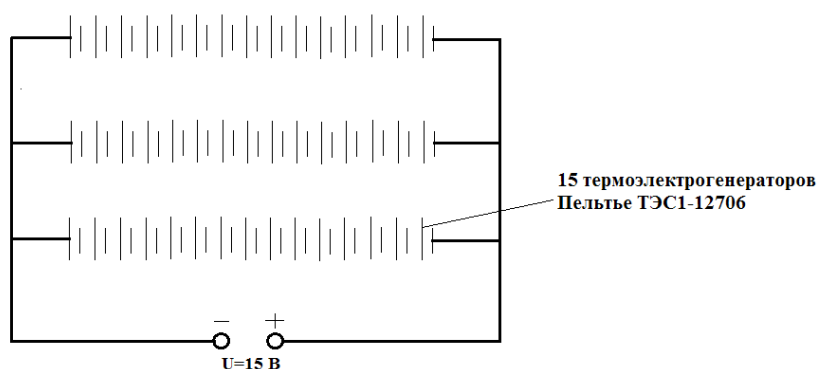


Рисунок 2 – Схема соединения термоэлектрогенераторов Пельтье для автономной системы электроснабжения установки обеззараживания поверхностей ИК-излучением

Ток, протекающий через один термоэлектрогенератор Пельтье, рассчитывается по формуле, данные для расчета берутся из технического паспорта элемента:

$$I = \frac{\varepsilon}{R + r},$$



где  $\varepsilon$  – ЭДС (электродвижущая сила) термоэлектрогенератора Пельтье, В;

$R$  – внешнее сопротивление, Ом;

$r$  – внутреннее сопротивление, Ом.

$$\varepsilon = \alpha(t_2 - t_1),$$

где  $\alpha$  – постоянная, В/°С;

$t_1$  – температура холодной стороны элемента Пельтье, °С;

$t_2$  – температура горячей стороны элемента Пельтье, °С.

Тогда получим ток:

$$I = \frac{\alpha(t_2 - t_1)}{R + r}.$$

Мощность, выделяющуюся на нагрузке элемента Пельтье, можно представить, как

$$P = I^2 R = \frac{\alpha^2 (t_2 - t_1)^2 R}{(R + r)^2}.$$

А можно, используя готовые результаты исследований [10], по графику (рис. 3), зная ток в цепи, в зависимости от разности температур определить мощность.

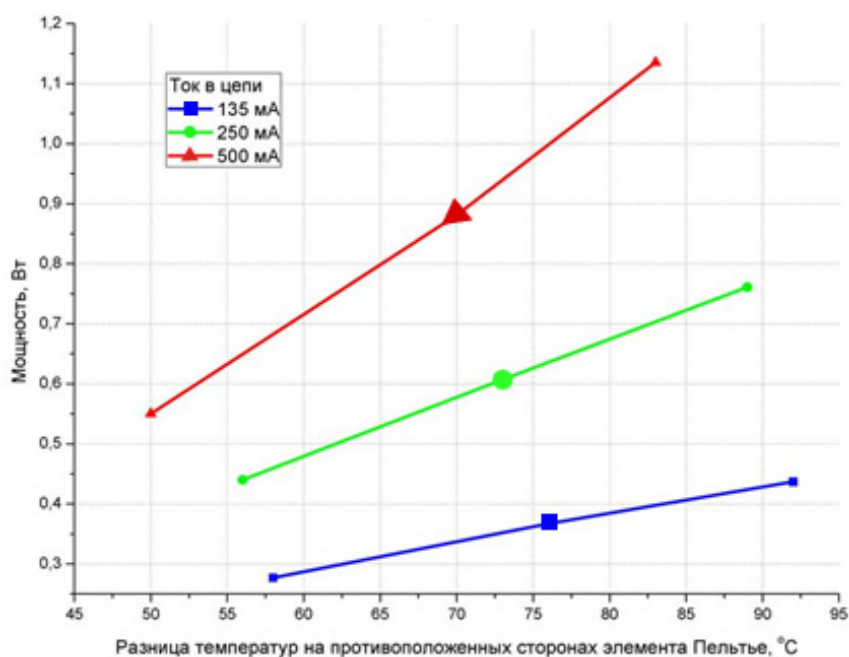


Рисунок 3 – Зависимость мощности элемента Пельтье от разности температур его сторон и тока в цепи

Зная мощность и ток одного термоэлектрогенератора Пельтье, найдем напряжение на элементе:

$$U = \frac{P}{I}.$$

Используя готовые результаты исследований [10], можно по графику (рис. 4), зная мощность и ток, определить напряжение.

Общее количество элементов Пельтье в батарее определяется в зависимости от заданного напряжения и тока потребляющей нагрузки.

$$n = n_{\text{пар}} + n_{\text{посл}},$$

где  $n_{\text{пар}}$  – количество элементов Пельтье, соединенных параллельно;  
 $n_{\text{посл}}$  – количество элементов Пельтье, соединенных последовательно.

$$n_{\text{пар}} = \frac{I_n}{I},$$

$$n_{\text{посл}} = \frac{U_n}{U},$$

где  $I_n$  и  $U_n$  – ток и напряжение потребляющей нагрузки;  
 $I$  и  $U$  – ток и напряжение на одном элементе Пельтье.

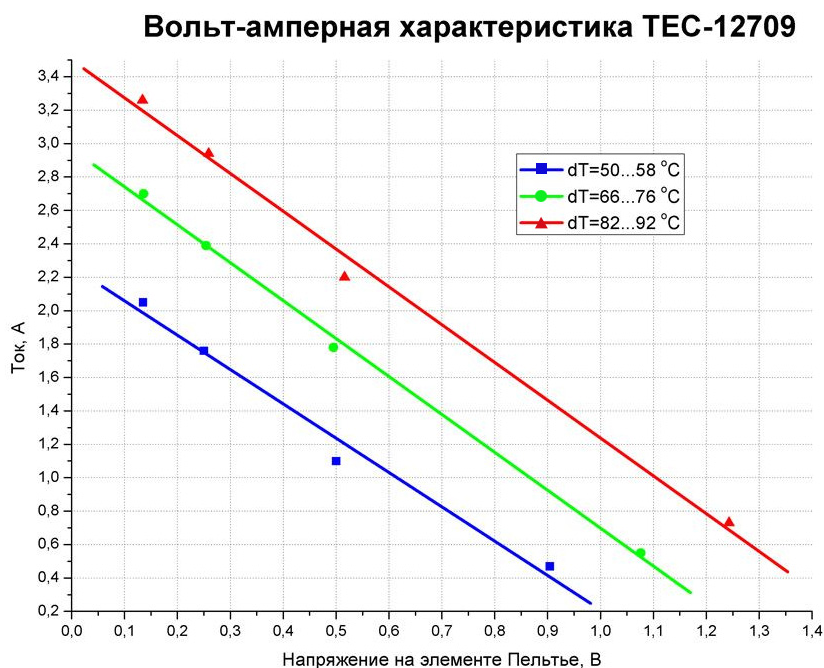


Рисунок 4 – Вольт-амперная характеристика ТЕС-12706

**Выводы и рекомендации.** Таким образом, подобрав необходимое количество термоэлектрогенераторов Пельтье по потребляющей нагрузке, можно полностью перевести к автономному режиму систему электроснабжения установки обеззараживания поверхностей ИК-излучением. При ее работе выделяется тепло, которое выбрасывается в окружающую среду. Поэтому целесообразно преобразовывать бросовую тепловую энергию в электрическую и использовать ее на нужды работы установки.

### Список литературы

1. Исследование основных характеристик термоэлектрического охладителя и генератора: лаб. практикум / В. Н. Белозерцев и др. – Самара: Изд-во СГАУ, 2015. – 76 с.: ил.
2. Поспелова, И. Г. К вопросу о способах обеззараживания почвы в защищенном грунте / И. Г. Поспелова, И. В. Возмищев, А. М. Ниязов // Электротехнологии и электрооборудование в АПК. – 2020. – Т. 67. – № 3 (40). – С. 45–49.
3. Поспелова, И. Г. Разработка энергоресурсосберегающих установок для обеззараживания почвы и субстрата / И. Г. Поспелова, И. В. Возмищев, И. Р. Владыкин // Электротехнологии и электрооборудование в АПК. – 2021. – Т. 68. – № 4 (45). – С. 3–8.
4. Патент на полезную модель № 197880 U1 Российская Федерация, МПК А01М 17/00, А01М 21/04. Устройство для обеззараживания почвы ИК-излучением: № 2019141928: заявл. 13.12.2019: опубл. 03.06.2020 / И. Г. Поспелова, И. В. Возмищев, А. М. Ниязов, И. М. Новоселов; заявитель Федеральное государственное бюджетное образовательное учреждение высшего образования «Ижевская государственная сельскохозяйственная академия».
5. Поспелова, И. Г. ИК-нагрев – экологически чистый способ обеззараживания почвы в защищенном грунте / И. Г. Поспелова, И. В. Возмищев // Научные инновации в развитии отраслей АПК: материалы Междунар. науч.-практ. конф. В 3-х томах, 18–21 февраля 2020 года. – Ижевск: Ижевская ГСХА, 2020. – С. 66–68.
6. Поспелова, И. Г. ИК-нагрев для обеззараживания почвы в защищенном грунте / И. Г. Поспелова, И. В. Возмищев // Развитие инженерного образования и его роль в технической модернизации АПК: материалы Междунар. науч.-практ. конф., посвящ. 65-летию подготовки инженеров-механиков Ижевской государственной сельскохозяйственной академии, 11–13 ноября 2020 года. – Ижевск: Ижевская ГСХА, 2021. – С. 158–160.
7. Патент на полезную модель № 207424 U1 Российская Федерация, МПК А01М 17/00, А01М 21/04. Устройство для обеззараживания почвы и субстрата с программным регулированием: № 2021106221: заявл. 10.03.2021: опубл. 28.10.2021 / И. Г. Поспелова, И. В. Возмищев, И. Р. Владыкин, Р. Р. Шакиров; заявитель Федеральное государственное бюджетное образовательное учреждение высшего образования «Ижевская государственная сельскохозяйственная академия».

8. Применение ИК-излучения для нагрева почвы в качестве обеззараживания в защищенном грунте / И. Г. Поспелова, Т. А. Широбокова, И. В. Возмищев, И. В. Титов // Образование, наука и производство в XXI веке: современные тенденции развития: материалы юбилейной Международной конференции, 11–12 ноября 2021 года. – Могилев: Межгосударственное образовательное учреждение высшего образования «Белорусско-Российский университет», 2021. – С. 154–155.

9. Патент на полезную модель № 191976 U1 Российская Федерация, МПК F21S 4/00. Светодиодный осветительный прибор с использованием термодпары: № 2019106261: заявл. 05.03.2019: опубл. 29.08.2019 / М. А. Чепкасова, Т. А. Широбокова, И. Г. Поспелова; заявитель Федеральное государственное бюджетное образовательное учреждение высшего образования «Ижевская государственная сельскохозяйственная академия».

10. Генератор на элементе Пельтье. – URL: [http://inerton.ucoz.ru/publ/ehlektronika/dc\\_dc\\_preobrazovateli/generator\\_na\\_ehlemente\\_pelte/16-3-0-30](http://inerton.ucoz.ru/publ/ehlektronika/dc_dc_preobrazovateli/generator_na_ehlemente_pelte/16-3-0-30).

УДК 778.38

**Н. В. Сашина, Е. А. Лукиных**  
*ФГБОУ ВО ГАУ Северного Зауралья*

## **ГОЛОГРАФИЯ И ГОЛОГРАММА**

Рассматривается история открытия учеными голографии и голограммы, рассмотрена их важность в современном мире и все сферы применения их уникальных свойств.

**Актуальность.** Голография – одно из интереснейших и завораживающих достижений современной науки и техники. Это метод получения объемного изображения. Как следствие голограмма – это продукт голографии. Голограммы обладают уникальным свойством. Они дают нам возможность увидеть объемное изображение предметов. Конечно, не каждый человек знает, что такое голограмма. Но мы уверены, что любой из нас, увидев её, будет в неописуемом восторге.

Основоположником голографии является профессор государственного лондонского колледжа Деннис Габор, получивший в 1947 году первую голограмму. Сам термин – голограмма был придуман также Деннисом Габором. Открытие голографии было им сделано в ходе экспериментов по увеличению разрешающей способности электронного микроскопа. Первые голограммы были получены при помощи ртутной лампы. Их качество было очень низ-

ким и о них надолго забыли. За открытие голограммы Габор получил Нобелевскую премию в 1971 году [1].

Голография начала бурно развиваться и приобрела большое практическое значение после того, как в результате фундаментальных исследований по квантовой электронике, которые были выполнены советскими физиками-академиками Басовым и Прохоровым и американским ученым Таунсом, в 1960 году был создан первый лазер. В этом же году профессором Маймамом был сконструирован импульсный лазер на рубине (рубин – кристалл розового цвета). Это система (в отличие от непрерывного лазера) дает мощные и короткие, длительностью всего в несколько наносекунд, лазерные импульсы. Они позволяют фиксировать на голограмме подвижные объекты. Первый портрет человека был снят с помощью рубинового лазера в 1967 году [2].

В 1962 году американскими учеными Эмметом Лейтом и Юрисом Упатниексом была получена первая объемная голограмма. Схема записи голограмм, предложенная этими учеными, теперь используется в голографических лабораториях во всем мире.

Первые высококачественные лазерные голограммы, или как их еще называют 3d-голограммы, были получены советским физиком Юрием Николаевичем Денисюком в 1968 году. Практически вся современная изобразительная голография базируется на методах, предложенных Денисюком.

**Результаты исследований.** В настоящее время голография продолжает активно развиваться, и с каждым годом в этой области появляются новые интересные решения. Нет сомнения, что в будущем изобразительной голографии предстоит занять в жизни людей еще более значительное место.

Получение голограммы стало возможным благодаря двум свойствам световых волн [3]: интерференции; дифракции.

Интерференция – одно из ярких проявлений волновой природы света. Это интересное и красивое явление наблюдается при наложении двух или нескольких световых пучков. Интенсивность света в области перекрывания пучков имеет характер чередующихся светлых и темных полос, причем в максимумах интенсивность больше, а в минимумах меньше суммы интенсивностей пучков. При использовании белого света интерференционные полосы оказываются окрашенными в различные цвета спектра.

Другими словами, интерференция – это такое свойство световых волн, при котором две волны света накладываются друг на друга. Интерференцию могут испытывать только когерентные волны.

Когерентные волны – это так называемые синхронные, или согласованные волны. У когерентных волн одинаковая частота (одинаковая длина волны), при этом волны всегда идут так, что разность их фаз в любой точке пространства остается постоянной. Для наглядности можно привести простой пример: если взять график синуса или, простыми словами, волнистую линию, далее скопировать её и поместить одну линию под другой, то это и будут две когерентные волны. При наложении друг на друга такие волны будут усиливать (или ослаблять) интенсивность света друг от друга. Для наилучшего понимания усиления эффекта от наложения двух волн можно привести простой пример: когда вы прыгаете на батуте, и высота вашего прыжка в определенный момент начинает совпадать с высотой раскачки батутной сетки, вас начинает отталкивать от сетки батута с двойной силой.

Дифракция – это одно из свойств волн, которое очень похоже на интерференцию, но с добавлением неких условий. Это некая совокупность явлений, которые наблюдаются при распространении света в среде с резкими неоднородностями, простыми словами, – это огибание препятствий световыми волнами. Дифракция – это частный случай интерференции.

Применяются голограммы сейчас для создания точных копий драгоценных изделий, которые сложно перевозить по стране, а иногда просто невозможно из-за их ветхости. Голограммы знаменитой скифской пекторали и князя Ярослава Мудрого можно теперь увидеть на фото, которые выставлены для обозрения в музее голограмм при Киево-Печерской лавре [4].

Также голографию применяют в спектроскопии – это область исследования, которая регистрирует спектры электромагнитного излучения различных веществ. Так определяют вещества, изучают их температуру и плотность. Один из основных инструментов спектроскопии – дифракционная решетка, поверхность, на которую нанесено большое количество щелей или выступов. Их обычно нарезали на специальных машинах механически, алмазным резцом. Но сейчас их записывают голографическим способом. Если задать определенный угол схождения опорной и предметной волны от точечных источников, а в месте пересечения поставить регистрирующую среду, – запишется голограмма, а после проявления образуется рельеф. Это и есть дифракционная решетка, полученная при помощи лазера, а не нарезанная механически.

Важное применение голографии – уплотнение информации для волоконных линий связи. Это позволяет пропускать больше каналов связи по волокну, что увеличивает скорость передачи данных [5].

Конечно, голография – это еще и фундаментальный метод работы с информацией, при помощи которого можно записывать, передавать, воспроизводить многомерные массивы данных. Но часто слово «голография» используется не по существу, а как мода, как приманка для всякого рода манипуляций с сознанием человека.

Широкое применение получили голограммы на алюминиевых пленках, которые применяются для защиты разных документов от подделок.

**Выводы и рекомендации.** В настоящее время ведутся разработки голографической записи цифровой информации на пластинах. Такие винчестеры при малых размерах будут иметь память, которой достаточно, чтобы непрерывно записывать данные десятки лет. Хотелось бы верить, что пройдет немного лет, и голография будет оживлять все, что нас окружает. Ведь именно с помощью голографии в фильмах о будущем люди разговаривают друг с другом и записывают видео с витающим в воздухе изображением. Выглядит это довольно завораживающе.

#### Список литературы

1. Возмищева, В. С. Явление Тенсегрити / В. С. Возмищева, А. В. Ставицкий // Актуальные вопросы науки и хозяйства: новые вызовы и решения: материалы LV Студенческой науч.-практ. конф. – 2021. – С. 661–665.
2. Пельмская, А. Радиационная экология / А. Пельмская, Н. В. Сашина // Актуальные вопросы науки и хозяйства: новые вызовы и решения: материалы LIII Международ. студенческой науч.-практ. конф. – 2019. – С. 528–534.
3. Сашина, Н. В. Использование явления сверхпроводимости в электротехнике / Н. В. Сашина, А. А. Шеметов // Актуальные вопросы науки и хозяйства: новые вызовы и решения: материалы LIV Студенческой научно-практической конф., посвященной 75-летию Победы в Великой Отечественной войне. – 2020. – С. 377–379.
4. Строук, Дж. Введение в когерентную оптику и голографию / Дж. Строук. – М.: ЁЁ Медиа, 2004. – 911 с.
5. Ивакина, Е. А. Современные источники света / Е. А. Ивакина, Е. А. Басуматорова, С. В. Егоров // Безопасность в электроэнергетике и электротехнике: материалы Всерос. студ. науч. конф., посвященная 90-летию УГПИ-УдГУ. – Ижевск, 2021. – С. 11–15.

**Н. В. Сашина, Е. А. Лукиных**  
*ФГБОУ ВО ГАУ Северного Зауралья*

## **ЗАВОРАЖИВАЮЩЕЕ И КОВАРНОЕ ЯВЛЕНИЕ – МИРАЖ**

Рассматривается такое интересное и загадочное природное явление, как мираж. В работе дано определение миража, рассмотрена суть эффекта и все его виды.

**Актуальность.** Мираж обманывает людей и дарует им несбыточные надежды. Губит целые караваны и мешает проводить спасательные операции. Является перед изумлёнными взглядами публики призраком, доводя ее тем самым до потери сознания – и в последний момент рассеивается как дым.

Природа, ведя своеобразную игру воздуха со светом, заставляет видеть изображения там, где они не существуют. Это природное чудо называется мираж и ему есть научное объяснение. Что такое мираж хорошо изучено исследователями, давшими разгадку этому, казалось бы, мистическому явлению.

Мираж – это оптический эффект в атмосфере Земли, который объясняется физическими законами. Свет в пространстве распространяется по прямой линии. Это происходит только до тех пор, пока световой поток не достигнет воздушного слоя, имеющего другую температуру и, соответственно, плотность. Разница в физическом состоянии вызывает преломление световых лучей на границе между слоями. В результате многократного преломления зрители наряду с окружающей обстановкой видят реальную, но расположенную вдалеке картину [1].

Мираж не является частым явлением, поскольку для этого необходимы оптимальные для проектирования изображения условия. Это вызывает трудность изучения этого природного явления.

**Материалы и методика.** С точки зрения физики появление миражей связано с образованием «атмосферных зеркал». Один из воздушных слоев, расположенных наверху, начинает отражать лучи света. Благоприятным временем для этого может служить утро, когда атмосферные слои внизу еще не нагрелись после соприкосновения с охлажденной за ночь землей, а теплый воздух поднялся наверх. Один из верхних слоев начинает «отзеркаливать» картины, находящиеся на земле, но не перпендикулярно вниз, а в сторону,



иногда на весьма далекое расстояние. Изображения могут быть достаточно большими – горы, корабли, города [2].

Существуют различные виды миражей: неподвижные, перемещающиеся, вертикальные и горизонтальные. Причины возникновения каждого из них различны, как и явления в атмосфере, их вызывающие.

Выделяют следующие виды миражей [3]:

1. Нижний (или как его еще называют, озерный) мираж встречали многие люди, проезжая летом на автотранспорте по асфальту. Визуально казалось, что впереди дорога залита водой или на ней имеется лужа. Иллюзия рассеивалась по мере приближения. Объяснение довольно романтично – мираж неба на горячем асфальте. Такое же явление возникает на раскаленном песке пустыни. Нижний разогретый воздух, отразившись от земной поверхности, попадает в поле зрения. Человек видит кусочек неба, принимая его за водную поверхность.

2. Боковой. При расположении воздушных слоев одинаковой плотности не горизонтально, а под углом или вертикально, появляется боковой мираж. Он может возникнуть как отражение света от разогретой стены дома или от печи. Также его можно увидеть утром на берегу водоема около отвесных скал, когда солнце уже появилось, но не успело прогреть воду и воздух над ней. Природа этого вида такая же, как у нижнего – лучи света отражаются от нагретой прослойки воздуха.

3. Верхний. Верхний мираж наблюдается, когда над слоем холодного воздуха оказывается более нагретый. Он может быть принесен южным ветром. Лучи от предметов, находящихся на земле, начинают двигаться по дуге. Описав ее, свет спускается вниз, но на большом расстоянии от источника. Оно может исчисляться десятками и сотнями километров. Горизонт «приподнимается» и возникает мираж.

4. Объемный. Объемный мираж является видением самого себя. Он возникает в горах, когда для этого есть определенные условия – стоячие пары воды. Изображение получается искаженным на близком расстоянии от оригинала.

5. Фата-моргана. Сочетание нескольких форм вызывает непростое оптическое явление – фата-моргана. Это наиболее сложный из всех видов миражей. Предметы, находящиеся вдалеке, становятся видны многократно и с резкими искажениями. Четкого объяснения, как образуется этот феномен, не существует, но теорий, дающих определение этому явлению, имеется в большом

количестве. Условия образования фата-морганы – чередование плотности в нижних слоях воздуха из-за разницы температур. Каждый слой дает свое зеркальное отражение. Кроме этого, происходит преломление лучей. В результате реальные объекты дают искаженные изображения, которые частично накладываются друг на друга. Со временем эта картина быстро меняется, что создает причудливую картину.

6. Фантом дальнего видения. Один из известных примеров фантома дальнего видения – призрачный парусный корабль «летучий голландец». Согласно мифу, он вечно бороздит моря, не имея возможности пристать к берегу. Встреча с ним является плохим предзнаменованием. В реальности это означает, что моряки видели проекцию корабля, плывущего на большом от них расстоянии. Появление фантома дальнего видения становится возможным, когда воздушные массы нагреваются от земной поверхности, поднимаются вверх и там охлаждаются. Если по разным причинам под холодными воздушными массами оказывается более теплый воздух, то при большой разнице температур световые лучи поднимаются, а затем опускаются на большом расстоянии от источника [4].

**Выводы и рекомендации.** Таким образом, где наблюдаются миражи – они могут возникнуть в любом месте, но некоторые регионы имеют преимущество по частоте. Прежде всего это пустыни, но более яркие видения встречаются на Аляске. Они будут тем более отчетливыми, чем холоднее воздух вокруг. Там не раз наблюдались проекции горных массивов и больших городов с небоскребами. Таким местом также является Китай, точнее, его восточное побережье. Появление фантомов там фиксировалось неоднократно [5].

С миражами нередко встречаются около озера Байкал. Там можно увидеть даже такой редкий вид, как фата-моргана. Наблюдать их можно длительное время – несколько дней или недель. Это объясняется наличием оптимальных условий. Летом – прогретый воздух над холодной водой, зимой – неподвижный воздух при сильных морозах. В зонах умеренного климата миражи можно увидеть в знойное лето при отсутствии ветра [6].

#### Список литературы

1. Ивакина, Е. А. Эффективность использования фотоэлементов в тюменской области / Е. А. Ивакина // Современные научно–практические решения в АПК: материалы Всерос. науч.-практ. конф. – 2017. – С. 23–26.
2. Ивакина, Е. А. Современные источники света / Е. А. Ивакина, Е. А. Басуматорова, С. В. Егоров // Безопасность в электроэнергетике и электротехнике: ма-

териалы Всерос. студ. науч. конф., посвященная 90-летию УГПИ-УдГУ. – Ижевск, 2021. – С. 11–15.

3. Сашина, Н. В. Активизация слушателя – современная лекция / Н. В. Сашина // Проблемы современного педагогического образования. – 2019. – № 65-1. – С. 234–236.

4. Сашина, Н. В. Жидкие кристаллы / Н. В. Сашина, И. П. Гордеев // Актуальные вопросы науки и хозяйства: новые вызовы и решения: материалы LIV Студенч. науч.-практ. конф., посвящённой 75-летию Победы в Великой Отечественной войне. – 2020. – С. 392–395.

5. Сашина, Н. В. Использование явления сверхпроводимости в электротехнике / Н. В. Сашина, А. А. Шеметов // Актуальные вопросы науки и хозяйства: новые вызовы и решения: материалы LIV Студенч. науч.-практ. конф., посвящённой 75-летию Победы в Великой Отечественной войне. – 2020. – С. 377–379.

6. Тарасова, Л. В. Физика в природе: книга для учащихся / Л. В. Тарасова. – М.: Вербум-М, 2002. – 352 с.

УДК 631.344.8:628.8-52

**А. Н. Хардин, И. Р. Владыкин**  
*ФГБОУ ВО Ижевская ГСХА*

## **ОСОБЕННОСТИ ЭЛЕКТРОМАГНИТНЫХ КЛАПАНОВ В СИСТЕМЕ УПРАВЛЕНИЯ МИКРОКЛИМАТОМ В ЗАЩИЩЕННОМ ГРУНТЕ**

Представлены результаты анализа принципиально нового запорного клапана с электромагнитным управлением. Надежность запорного клапана определена за счет выполнения штока запорного органа подпружиненным, что обеспечивает механическое срабатывание клапана при повреждении газовой линии, подключенной к выходному штуцеру, а также применения механизма срабатывания клапана, обеспечивающего принудительное перекрытие потока рабочей среды.

**Актуальность.** Сельское хозяйство занимает немаловажное положение в мировой экономике, будучи основным поставщиком продуктов питания для населения Земли. Неуклонно растущая численность жителей планеты требует увеличения объемов сельскохозяйственного производства, что, в свою очередь, связано с повышением урожайности, развитием инновационных технологий в отношении консервации агропродукции, ее эффективной обработки, транспортировки до потребителя.

Одну из ключевых позиций в конструктивном решении проблемы занимают продукты сторания, нашедшие применение в различ-

ных областях народного хозяйства в силу своих физико-химических свойств.

В агрокомплексах довольно часто используют для подкормки выращиваемых растений углекислый газ, в том числе отходящие дымовые газы от котельных агрегатов для ускорения процессов роста и увеличения урожайности выращиваемых культур. При сжигании природного газа от котельных агрегатов в отработанных газах образуются вредные вещества, такие, как оксиды азота (NO<sub>x</sub>), серы (SO<sub>x</sub>), углерода (CO<sub>x</sub>) и этилен (C<sub>2</sub>H<sub>4</sub>).

Очевидно, что исследования, направленные на улучшение процесса выращивания растений в закрытом грунте и уменьшение количества вредных веществ в объеме тепличного комплекса, являются в данный момент актуальными. Но не менее важным является обеспечение безопасности работников, обслуживающих культуры в закрытом грунте.

В этой связи **целью** настоящей работы являлось изучение возможности повышения эффективности системы мониторинга и управления микроклиматом в тепличном хозяйстве за счет внедрения принципиально нового электромагнитного клапана, позволяющего увеличить безопасность пребывания людей на предприятии [2, 4, 6].

**В задачи** исследований входило следующее:

1. Провести морфологический анализ существующих технических решений и принципиально нового запорного клапана с электромагнитным управлением.
2. Представить принципиальные конструктивные признаки изучаемого электромагнитного клапана.

**Материал и методика исследований.** Объектом исследования являлась система, состоящая из электрооборудования и технических средств, обеспечивающих энергосберегающий режим работы систем для создания параметров микроклимата и технологических мероприятий, позволяющих повысить продуктивность растений при уменьшении энергетических и приведенных затрат, а также безопасность людей, за счет внедрения электромагнитного клапана.

Предметом исследований являлось изучение процессов воздействия и обоснование энергоэффективных режимов работы существующего и методики исследования модернизированного электрооборудования для систем поддержания микроклимата. Принципиально новая структура электромагнитного клапана, по средствам исполнения корпуса, и системы питания устройства.

Исследования по анализу существующего электрооборудования при создании условий микроклимата в сооружениях за-

щищенного грунта были произведены на основании научного материала авторитетных источников. Изученная информация была обобщена в данной статье, результаты которой могут быть применены в сфере современных технологий и оборудования в электротехнологиях, а также в сфере автоматизации технологических процессов.

**Результаты исследований.** Из уровня техники известен электромагнитный клапан (RU2282090C1, МПК F16K31/06, опубл. 20.08.2006), содержащий механизм ручного управления для установки клапана в открытое состояние, электромагнит, седло клапана, якорь с запорным органом, выполненные с возможностью перемещения между седлом клапана и электромагнитом, две шайбы, одна из них выполнена из магнитного, другая – из магнитопроводящего материала, причем обе шайбы установлены с одной стороны относительно запорного органа с якорем, а электромагнит – с другой его стороны.

Недостатком известного технического решения является его низкая технологичность вследствие сложной конструкции клапана.

Наиболее близким к заявленной полезной модели устройством, выбранным в качестве прототипа, признан малогабаритный электромагнитный клапан для систем автоматики (RU66462U1, МПК F16K 13/00, F16K 31/02, опубл. 10.09.2007). Клапан содержит корпус с расположенными вдоль его оси входным и выходным каналами, между которыми установлен плунжер с запорным элементом и приводом его перемещения, включающим две электрические катушки, соединенные через блок управления с генератором импульсов тока.

Недостатком известного технического решения является его ограниченная промышленная применимость в городских системах газоснабжения, вследствие необходимости применения для его работы стационарного импульсного генератора тока, что также небезопасно в бытовых условиях [1, 3, 5, 7].

На основании проведенного анализа было принято решение о создании принципиально новой структуры электромагнитного клапана, посредством исполнения корпуса, и системы питания устройства. Предполагается, что новое техническое решение может повысить эффективность мониторинга и управления микроклиматом, что позволит обезопасить пребывание специалистов на производственных площадках.

Результаты морфологического анализа существующих технических решений и предлагаемого варианта представлены таблице 1.

Таблица 1 – Морфологический метод анализа

Признак		Варианты			4
		1	2	3	
А.	Источник питания	210В...250В	Элемент питания 2×1,5В	5В....12В	Резервные источник питания
Б.	Контроль окружающего пространства	Без контроля	Встроенные датчики	С помощью выносных датчиков	
В.	Возможность работы как самостоятельный прибор	нет	есть	нет	нет

При дифференциальном морфологическом анализе признаков существующих технических решений и предлагаемого варианта было установлено, что предлагаемый вариант электромагнитного клапана будет обладать мобильностью, при этом являться автономным прибором, который позволит осуществлять контроль и мониторинг окружающего пространства, с возможностью эксплуатации в отсутствие стационарных источников питания.

Полезная модель относится к конструктивным элементам клапанов, а именно к включающим электромагнитным средствам управления ими, и может применяться в предохранительной газовой запорной арматуре для предотвращения утечек бытового газа.

Технической задачей, на решение которой направлена заявленная полезная модель, является повышение надежности работы запорного клапана. Указанная задача решена тем, что запорный клапан с электромагнитным управлением содержит цилиндрический корпус, снабженный неподвижным металлическим фиксирующим кольцом, с одного торца которого закреплен входной резиновый патрубков, снабженный мелкоячеистым фильтром, с другого – выходной штуцер с седлом, выполненный из немагнитного материала. В корпусе клапана установлен запорный орган, выполненный в виде подпружиненного пружиной полого металлического штока, на торце которого закреплен подпружиненный пружиной затвор, выполненный в виде шарика. Поверх корпуса в защитном кожухе размещен механизм срабатывания клапана, включающий в себя катушку, подключенную к силовому выходу блока управления, толкатель и выполненный заодно с ним кольцевой постоянный магнит, причем катушка и магнит расположены по отношению друг к другу таким образом, что при подаче электрического тока созданный катушкой магнитный поток перемещает магнит и запорный орган в сторону седла выходного штуцера. Дополнительно запорный клапан снаб-

жен датчиком температуры, подключенным к измерительному входу блока управления [2, 4, 6, 9].

**Заключение.** Таким образом, положительный технический результат, обеспечиваемый раскрытой совокупностью конструктивных признаков устройства, совпадает с поставленной задачей и состоит в повышении надежности запорного клапана за счет выполнения штока запорного органа подпружиненным, что обеспечивает механическое срабатывание клапана при повреждении газовой линии, подключенной к выходному штуцеру, а также применения механизма срабатывания клапана, обеспечивающего принудительное перекрытие потока рабочей среды.

### Список литературы

1. Владыкин, И. Р. Энергоэффективное регулирование температуры в сооружениях закрытого грунта / И. Р. Владыкин, Е. И. Владыкина, Д. И. Владыкин // Актуальные вопросы энергетики АПК: материалы Национальной науч.-практ. конф., посвященной 100-летию плана ГОЭРЛО, 3–4 дек. 2020 г, Ижевск. – 2021. – С. 22–26.
2. Владыкин, И. Р. Повышение эффективности работы электромагнитных клапанов в системе управления микроклиматом в защищенном грунте / И. Р. Владыкин, А. Н. Хардин // Развитие производства и роль агроинженерной науки в современном мире: материалы Междунар. науч.-практ. конф., 16–17 дек, 2021 г. – Ижевск, 2021. – С. 295–298.
3. Владыкин, И. Р. Энергоэффективное регулирование температуры в агротехнологических сооружениях / И. Р. Владыкин, Е. И. Владыкина // Энергоэффективность и энергосбережение в современном производстве и обществе: материалы Международной науч.-практ. конф., 9–10 июн. 2020г. – Воронеж. – 2020. – С. 214–219.
4. Патент на изобретение RU 2686892 C1 : № 2018112924 : завл. 09.04.2018: опубл. 06.05.2019 / Хардин А. Н., Широких Е. В.; заявитель и патентообладатель Хардиан А. Н., Широких Е. В. – 11 с: ил.
5. Развитие средств автоматики для управления световым режимом в птицеводстве / Н. П. Кондратьева, С. И. Юран, И. Р. Владыкин, В. А. Баженов, И. А. Баранова, А. И. Батурин // Вестник Ижевской ГСХА. – 2019. – № 2 (58). – С. 52–61.
6. Разработка эффективного средства защиты электрических контактов от воздействия окружающей среды / Н. П. Кондратьева, В. А. Руденок, И. Р. Владыкин, Г. Н. Аристова, Р. Г. Большин, М. Г. Краснолуцкая // Инновации в сельском хозяйстве. – 2018. – № 1 (26). – С. 45–50.
7. Разработка системы автоматического управления электрооборудованием для реализации энергосберегающих электротехнологий / Н. П. Кондратьева, И. Р. Владыкин, И. А. Баранова [и др.] // Вестник НГИЭИ. – 2018. – № 6 (85). – С. 36–49.

8. Совершенствование систем автоматического регулирования освещения в птицеводстве / Н. П. Кондратьева, И. А. Баранова, С. И. Юран, В. А. Баженов, И. Р. Владыкин // Вестник Ижевской ГСХА. – 2019. – № 1 (57). – С. 57–67.

9. Цифровые технологии для реализации энергоресурсосберегающих электротехнологий и для автоматизации электрооборудования предприятий АПК / Н. П. Кондратьева, С. И. Юран, И. Р. Владыкин, В. А. Баженов // Аграрная наука – сельскому хозяйству: материалы Нац. науч.-практ. конф., 4–6 дек. 2018 г. – Ижевск. – 2018. – С. 40–52.

УДК 621.3.035.82+631.22:628.8

**М. Л. Шавкунов, А. С. Корепанов, П. Л. Лекомцев**  
*ФГБОУ ВО Ижевская ГСХА*

## **ИССЛЕДОВАНИЕ ВЛИЯНИЯ ПОЛЯРНОСТИ КОРОННОГО РАЗРЯДА НА РАБОТУ ЭЛЕКТРОФИЛЬТРА**

Проводится сравнительный анализ экспериментальных данных работы установки по очистке и обеззараживанию воздуха в сельскохозяйственных помещениях на положительной и отрицательной полярности коронного разряда. С помощью отрицательной полярности коронного разряда получаем пробитие межэлектродного пространства на напряжении 22,5 киловольт. При положительной полярности коронного разряда пробивное напряжение межэлектродного пространства равняется 19 киловольтам.

**Актуальность.** Если в животноводческих помещениях используется приточная вентиляция, то в само животноводческое помещение происходит занос вредных веществ, которые находятся в воздушном бассейне животноводческого предприятия [1–6].

Чтобы снизить или вовсе исключить заболеваемость, а вследствие и падежа животных, необходимо производить очистку и обеззараживание такого воздуха.

Очистку и обеззараживание воздуха в животноводческих помещениях можно производить с помощью установки для очистки и обеззараживания воздуха, в основу которой входит электрокоронный фильтр.

Для наилучшей работы электрокоронного фильтра необходимо правильно выбрать его режим работы. На режим работы будут оказывать влияние такие факторы, как температура обрабатываемого воздуха, полярность коронного разряда, конструкция электродов фильтра и скорость воздушного потока внутри установки [3–11].



Рассмотрим работу установки при разной полярности коронного разряда.

**Материалы и методы.** Опыты проводятся с помощью высоковольтного источника питания, имеющего возможность переключения полярности коронного разряда, киловольтметра, микроамперметра [5–11]. В цепь между высоковольтным источником питания и установкой по очистке и обеззараживанию воздуха в сельскохозяйственных помещениях подключен киловольтметр, с помощью которого получаем значение напряжения на электродах установки. С высоковольтного источника питания напряжение подается на коронирующий электрод установки.

Осадительный электрод установки заземлен. В цепь между осадительным электродом и заземлением подключен миллиамперметр, с помощью которого получаем значение силы тока на электродах установки [5–11].

Измерения производятся пятикратно для каждой из полярности коронного разряда, и выводится среднее значение. Это необходимо для получения наиболее точных результатов и исключения ошибок. Полученные данные заносятся в таблицы измерений. По полученным данным таблиц строим график [7–10, 12–14].

**Результаты исследований.** При выполнении опытов и усреднении полученных данных получим результаты, которые занесем в таблицу 1 и таблицу 2 соответственно.

Таблица 1 – Полученные данные при работе установки на положительной полярности коронного разряда

№ п/п	U, кВ	I, мА
1.	8	0,3
2.	9	0,5
3.	10	2
4.	11	2,4
5.	12	3
6.	13	3,6
7.	14	4,5
8.	15	5,2
9.	16	6,1
10.	17	7
11.	18	7,9
12.	19	8,4

Если повышать напряжение выше 19 кВ, происходит пробой межэлектродного пространства.

Таблица 2 – Полученные данные при работе установки на отрицательной полярности коронного разряда

№ п/п	U, кВ	I, мА
1.	10	1
2.	11	1,7
3.	12	2,1
4.	13	2,8
5.	14	5
6.	15	6,1
7.	16	7
8.	17	8
9.	18	8,5
10.	19	10
11.	20	11,1
12.	21	12,5
13.	22	13,7
14.	22,5	14,2

При повышении напряжения выше 22,5 кВ происходит пробой межэлектродного пространства, следовательно, повышать напряжение далее бессмысленно, так как происходит разрушение электродов установки.

Полученные данные отобразим графически на рисунке 1.

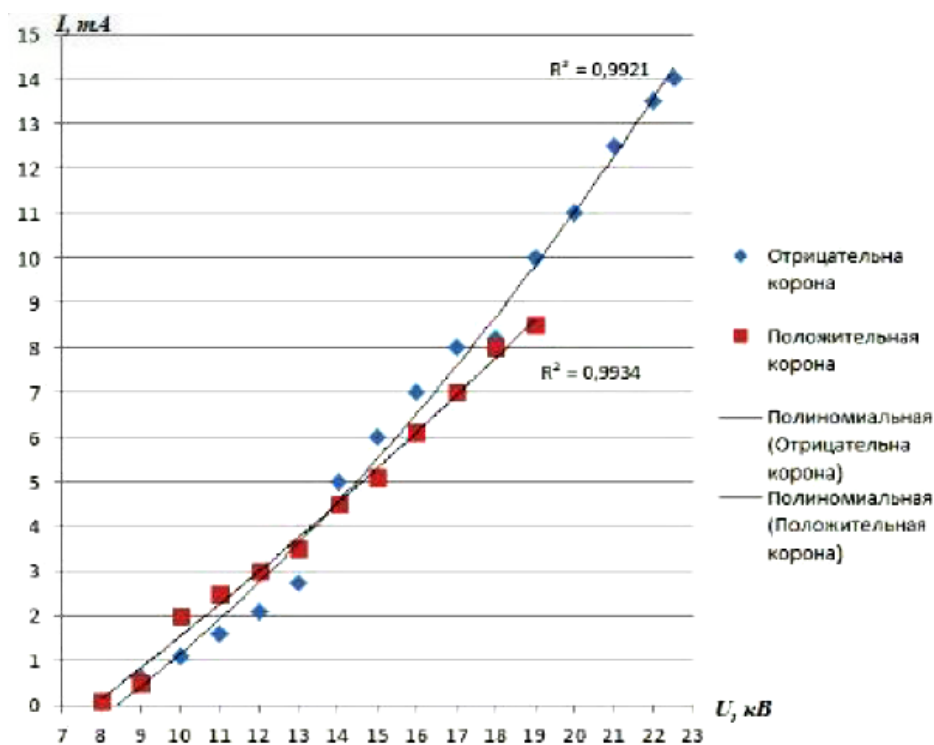


Рисунок 1 – Полученные данные работы установки при положительной и отрицательной полярности коронного разряда

**Выводы и рекомендации.** При положительной полярности коронного разряда напряжение межэлектродного пробоя ниже, как и полученное значение тока. Связано это с тем, что скорость движения ионом положительного заряда ниже и сама положительная корона более склонна к пробоям.

При отрицательной полярности коронного разряда можно наблюдать наилучший режим работы установки, так как напряжения пробоя и ток довольно высоки. Следовательно, очистка воздуха будет проходить эффективнее.

### Список литературы

1. Бородин, И. Ф. Борьба с источниками микробного заражения / И. Ф. Бородин, И. Л. Бухарин, П. Л. Лекомцев // Сельский механизатор. – 2004. – № 1. – С. 20–22.
2. Бородин, И. Ф. Животным прописаны чистый воздух и ароматы / И. Ф. Бородин, И. Л. Бухарин, Л. Макальский, А. М. Ниязов // Сельский механизатор. – М., 2005. – № 12. – С. 24–25.
3. Кочетков, Н. П. Виды коронного разряда для озонирования воздуха / Н. П. Кочетков, Р. И. Гаврилов // Научное и кадровое обеспечение АПК для продовольственного импортозамещения: материалы Всерос. науч.-практ. конф., Ижевск, 16–19 февр. 2016 г. – Ижевск: Ижевская ГСХА, 2016. – С. 210–213.
4. Лекомцев, П. Л. Исследование симметричной и несимметричной форм включения электродов в разрядных озоновых камерах / П. Л. Лекомцев, Р. И. Гаврилов, А. С. Корепанов, М. Л. Шавкунов // Сельский механизатор. – 2020. – № 10. – С. 36–37.
5. Шавкунов, М. Л. Исследование вольт-амперной характеристики электрокоронного фильтра / М. Л. Шавкунов, П. Л. Лекомцев // Интеграционные взаимодействия молодых ученых в развитии аграрной науки: материалы Нац. науч.-практ. конф. молодых ученых, в 3 томах, Ижевск, 04–05 декабря 2019 г. – Ижевск: Ижевская ГСХА, 2020. – С. 383–386.
6. Шавкунов, М. Л. Исследование изменения концентрации озона в закрытом помещении / М. Л. Шавкунов, А. С. Корепанов, Р. И. Гаврилов // Вклад молодых ученых в реализацию приоритетных направлений развития аграрной науки: материалы Нац. науч.-практ. конф. молодых ученых, 17–19 ноября 2021 г. – Ижевск: Ижевская ГСХА, 2021. – С. 369–373.
7. Шавкунов, М. Л. Исследование распада большой концентрации озона в закрытом помещении / М. Л. Шавкунов, П. Л. Лекомцев, А. С. Корепанов // Развитие производства и роль агроинженерной науки в современном мире: материалы Междунар. науч.-практ. конф., Ижевск, 16–17 декабря 2021 г. – Ижевск: Ижевская ГСХА, 2021. – С. 329–334.
8. Экспериментальные исследования ВАХ электрокоронного фильтра / М. Л. Шавкунов, П. Л. Лекомцев, А. М. Ниязов [и др.] // АгроЭкоИнфо. – 2020. – № 1. – URL: [http://agroecoinfo.narod.ru/journal/STATYI/2020/2/st\\_205.pdf](http://agroecoinfo.narod.ru/journal/STATYI/2020/2/st_205.pdf).

9. Шавкунов, М. Л. Экспериментальные исследования электрокоронного фильтра / М. Л. Шавкунов, П. Л. Лекомцев // Научные инновации в развитии отраслей АПК: материалы Междунар. науч.-практ. конф. В 3-х т., 18–21 февраля 2020 г. – Ижевск: Ижевская ГСХА, 2020. – С. 152–155.

10. Шавкунов, М. Л. Эффективность работы электрофильтра с различными дисперсными системами / М. Л. Шавкунов, П. Л. Лекомцев, А. С. Корепанов // Актуальные вопросы энергетики АПК: материалы Нац. науч.-практ. конф., посвященной 100-летию плана ГОЭРЛО, Ижевск, 03–04 декабря 2020 года. – Ижевск: Ижевская ГСХА, 2021. – С. 84–87.

11. Шмигель, В. В. К расчету положительного униполярного коронного разряда / В. В. Шмигель, А. М. Ниязов, Д. Р. Абашев // Доклады российской академии сельскохозяйственных наук. – Москва: Редакция журнала «Доклады РАСХН», 2000. – С. 45–48.

12. Лекомцев, П. Л. Расчет и моделирование плоского индукционного нагревателя / П. Л. Лекомцев, А. С. Корепанов, А. С. Соловьев // Инновации в сельском хозяйстве. – 2016. – № 5 (20). – С. 173–178.

13. Шавкунов, М. Л. Анализ способов очистки воздуха в сельскохозяйственных помещениях / М. Л. Шавкунов, П. Л. Лекомцев // Инновационный потенциал сельскохозяйственной науки XXI века: вклад молодых ученых-исследователей: материалы Всерос. науч.-практ. конф., 24–27 октября 2017 г. – Ижевск: Ижевская ГСХА, 2017. – С. 235–238.

14. Rigidity, creep and dynamic strength of plastics for three-dimensional printing of machine parts / P. V. Dorodov, V. V. Kasatkin, P. L. Lekomcev [et al.] // IOP Conference Series: Earth and Environmental Science, Krasnoyarsk, 18–20 ноября 2020 года / Krasnoyarsk Science and Technology City Hall. – Krasnoyarsk, Russian Federation: IOP Publishing Ltd, 2021. – P. 52045.

УДК 621.373.8:633/635

**С. И. Юран<sup>1</sup>, М. Р. Зарипов<sup>2</sup>, М. Н. Вершинин<sup>1</sup>**

*<sup>1</sup>ФГБОУ ВО Ижевская ГСХА*

*<sup>2</sup>Удмуртский федеральный исследовательский центр  
УрО РАН, Ижевск*

## **ЭНЕРГЕТИЧЕСКИЕ ПАРАМЕТРЫ ЛАЗЕРНОГО ОБЛУЧЕНИЯ РАСТЕНИЙ**

Приводятся результаты исследования по изучению влияния интенсивности лазерного излучения на функциональную активность растительных организмов. Определен экономический диапазон интенсивности облучения источников лазерного излучения при сохранении достаточного и устойчивого эффекта лазерной стимуляции.

**Актуальность.** Оптическое излучение видимой области спектра является наиболее чистым и экологически безопасным способом воздействия на биологические объекты растительного происхождения. Лазерное излучение, как один из способов оптического воздействия, с большой долей вероятности может положительно влиять на функциональную активность растительных клеток.

Изучению эффекта лазерной стимуляции посвящено множество исследований. В этих исследованиях описываются эффекты влияния лазерного облучения различных интенсивностей излучения на разнообразные растительные организмы. При этом можно наблюдать, что в различных исследованиях при использовании различных интенсивностей лазерного излучения наблюдаются соизмеримые эффекты лазерной стимуляции [1–7].

Настоящая работа посвящена определению экономического диапазона влияния лазерного облучения различных интенсивностей излучения на функциональную активность растительных клеток при сохранении устойчивого эффекта лазерной стимуляции.

**Материалы и методика.** Многие исследователи в своих работах отмечают экономическую составляющую использования высокоинтенсивного лазерного излучения. В подобных работах можно наблюдать, что при использовании высокоинтенсивного излучения мощностью  $100 \text{ Вт/м}^2$  и более достигается сравнительный эффект лазерной стимуляции, что и при использовании намного меньших интенсивностей излучения ( $1\text{--}10 \text{ Вт/м}^2$ ).

А. В. Будаговский в своих работах по изучению влияния лазерного излучения на растительные клетки выделяет экономический диапазон интенсивностей облучения [1, 2]. Экономический диапазон складывался из анализа влияния лазерной стимуляции различных интенсивностей в широком диапазоне: от сотых долей до сотен ватт на квадратный метр. С экономической точки зрения наиболее оправданно использование низкой интенсивности. Однако использование плотности мощности менее  $0,1 \text{ Вт/м}^2$  затрудняет контроль светового пятна в рабочей зоне и нуждается в экранировании от внешней засветки. Кроме того, в области низких плотностей мощности из-за экстинкции света в растительных тканях уменьшается количество облученных клеток и снижается надежность проявления стимуляционного эффекта. В свою очередь, использование высоких интенсивностей излучения ( $400\text{--}500 \text{ Вт/м}^2$ ) приводит к необратимым повреждениям растительных организмов.

Нами было проведено исследование, в котором использовалось излучение полупроводникового лазера разной мощности –

от 5 до 700 мВт [3]. Условия облучения были одинаковыми. В качестве биологического объекта исследования использовались семена озимой пшеницы сорта «Омская-5», а контролируемым показателем эффекта лазерной стимуляции была длина стебля.

**Результаты исследований.** В ходе проведенного исследования по влиянию мощности лазерного излучения на физиологическую активность растительных клеток были получены следующие результаты (рис. 1, 2).

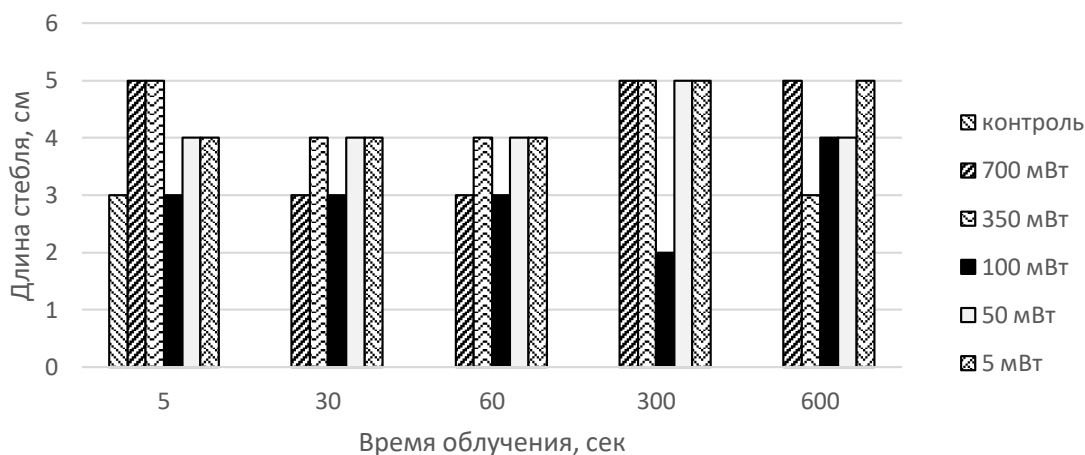


Рисунок 1 – График роста растений на 5 день наблюдения

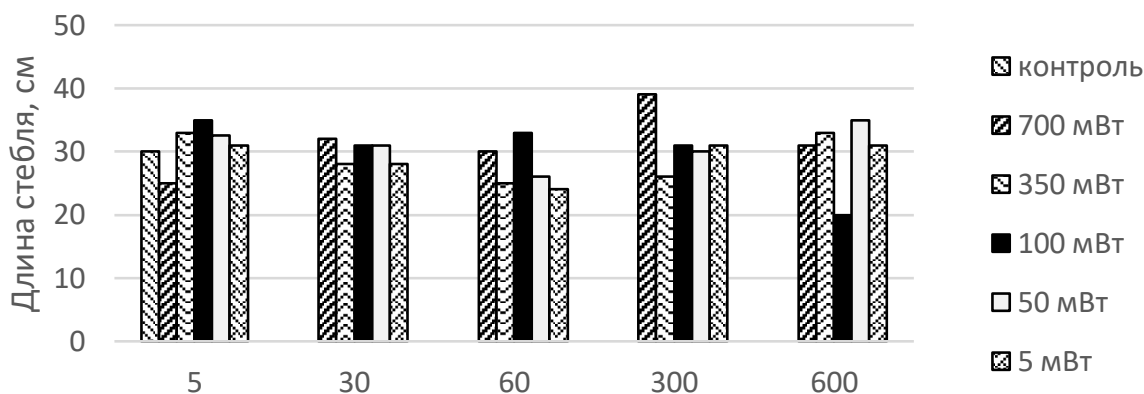


Рисунок 2 – График роста растений на 25 день наблюдения

Полученные графики дают представление об эффективном диапазоне мощностей лазерного излучения. В первые дни исследования видно, что эффект лазерной стимуляции при использовании больших мощностей излучения (700 и 350 мВт) практически не отличается от малых (5 и 50 мВт). Данная ситуация, с незначительным перевесом в сторону больших мощностей, сохраняется и к концу срока проведения исследования. К концу периода наблюдения можно определить экономическую эффективность использования низких интенсивностей облучения.

По графикам видно, что облучение растительных организмов излучением мощностью 700, 100 и 50 мВт с разным временем облучения дают практически идентичные результаты с небольшой разницей. Однако с экономической точки зрения эффективность облучения будет складываться, исходя из затрат энергии на проведение облучения. Таким образом, по графикам видно, что затраты на облучение растительных организмов излучением в 100 мВт в течение 5 секунд много раз меньше, чем при излучении в 700 и 50 мВт в течение 300 и 600 секунд соответственно.

**Выводы и рекомендации.** По результатам исследований можно сделать вывод, что использование низкоинтенсивного облучения является более привлекательным для практического применения. Данный результат согласуется с результатами других работ исследователей, где утверждается, что для обеспечения надежного биологического эффекта лазерной стимуляции при высокой производительности облучения может быть использован экономический диапазон плотностей мощности 0,1–10 Вт/м<sup>2</sup>.

Согласно полученным результатам можно утверждать, что изменение времени облучения в большей степени влияет на стимуляционный эффект лазерного излучения, чем интенсивность облучения. Подбор оптимальных параметров лазерного излучения для облучения различных растительных организмов является актуальной задачей исследования эффекта лазерной стимуляции [4].

#### Список литературы

1. Будаговский, А. В. Лазерная техника и технологии в растениеводстве. Научно-информационное издание / А. В. Будаговский, О. Н. Будаговская. – Тамбов, 2011. – 38 с.
2. Будаговский, А. В. Совершенствование электротехнологических методов лазерной обработки растений и плодов: атореф. дис. ... канд. тех. наук: 05.20.02 / Будаговский Андрей Валентинович. – Москва, 2006. – 28 с.
3. Вершинин, М. Н. Лабораторный стенд для выявления влияния лазерного излучения на биологические объекты растительного происхождения / М. Н. Вершинин, М. Р. Зарипов, С. И. Юран // Прикладная оптика–2020: материалы Международной конференции. – СПб., 2020 – С. 65–67.
4. Вершинин, М. Н. Некоторые аспекты использования лазерного излучения для воздействия на биологические объекты растительного происхождения / М. Н. Вершинин, М. Р. Зарипов, С. И. Юран; под ред. проф. В. Е. Привалова // Лазерно-информационные технологии в медицине, биологии, геоэкологии и на транспорте–2020: материалы XXVIII Междунар. конф. г. Новороссийск, 7–12 сент. 2020 г. – Пенза: ПГУ, 2020. – С. 68–70.

5. Гаджимусиева, Н. Т. Эффект воздействия инфракрасного и лазерного излучения на всхожесть семян пшеницы / Н. Т. Гаджимусиева, Т. А. Асварова, А. С. Абдулаева // *Фундаментальные исследования*. – 2014. – № 11. – С. 1939–1943.

6. Дударева, Л. В. Влияние низкоинтенсивного лазерного излучения на процессы роста и развития в растительной ткани: автореф. дис. ... канд. биол. наук. – Иркутск, 2004. – 23 с.

7. Журба, П. С. Практика применения лазерных агротехнологий / П. С. Журба // *Биофотоника*. – 2014. – № 5. – С. 90–103.



## СОДЕРЖАНИЕ

---

### РАЦИОНАЛЬНОЕ ИСПОЛЬЗОВАНИЕ ПРИРОДНЫХ И АНТРОПОГЕННЫХ РЕСУРСОВ В АГРОТЕХНОЛОГИЯХ

- К. В. Анисимова, А. Б. Спиридонов, И. В. Бадретдинова**  
Разработка технологии извлечения экстракта полисахаридов  
семян льна для использования в производстве мороженого . . . . . 3
- Т. А. Бабайцева, Т. А. Антипова, С. А. Тарасов**  
Сравнительная оценка технологических приемов  
возделывания ячменя на семенные цели . . . . . 6
- А. В. Вернер**  
Влияние сортовых особенностей яровой мягкой пшеницы  
на рост, развитие и формирование урожайности  
в условиях Северного Казахстана . . . . . 13
- Е. И. Гавшина**  
Инновационные технологии переработки облепихи  
в специальном питании . . . . . 16
- Г. Р. Галиева, Е. В. Корепанова В. Н. Гореева**  
Сортовая реакция среднерусской однодомной конопли  
на норму высева качеством тресты в Среднем Предуралье . . . . 20
- В. Н. Гореева, Е. В. Корепанова,  
Ч. М. Исламова, В. А. Капеев**  
Сравнительная продуктивность сортов льна масличного  
при некорневой подкормке органоминеральным удобрением  
AGREE'S Бор в условиях колхоза (СХПК)  
имени Мичурина Вавожского района Удмуртской Республики. . . 25
- А. В. Дмитриев**  
Влияние современных почвообразовательных процессов  
на содержание подвижных форм фосфора, калия  
и аммонийного азота в профиле постагрогенных  
дерново-подзолистых почв Удмуртской Республики . . . . . 31
- А. В. Дмитриев, Д. А. Новоселов**  
Особенности образования и использования  
земельных участков в границах  
береговой полосы водного объекта . . . . . 36

<b>Е. Л. Дудина, Ч. М. Исламова</b> Урожайность семян яровой пшеницы Йолдыз при разных сроках посева . . . . .	42
<b>Т. Е. Иванова, Е. В. Лекомцева</b> Влияние предпосевной обработки семян на биометрические показатели сеянцев перца сладкого. . . . .	45
<b>С. П. Игнатъев, В. В. Касаткин</b> Отделение вермикультуры при производстве биогумуса . . . . .	49
<b>А. Н. Исупов</b> Динамика изменения показателей кислотности почвы в зависимости от года действия извести . . . . .	55
<b>К. С. Клековкин, Т. Ю. Бортник, А. Ю. Карпова, П. А. Георгиева</b> Урожайность зелёной массы клевера лугового в длительном полевом опыте на дерново-среднеподзолистой среднесуглинистой почве . . . . .	60
<b>В. Г. Колесникова</b> Сравнительная оценка сортов ярового овса в условиях Удмуртской Республики. . . . .	63
<b>О. В. Коробейникова, Т. А. Строт, Е. В. Соколова, О. А. Страдина, В. М. Мерзлякова</b> Сравнительная оценка сортов тыквы . . . . .	67
<b>Е. Н. Куклина, А. М. Ленточкин</b> Зависимость урожайности раннеспелых и среднеранних сортов яровой пшеницы от посевных качеств семян . . . . .	73
<b>М. В. Курылев, А. Г. Курылева, И. Ш. Фатыхов, Ч. М. Исламова</b> Влияние предпосевной обработки семян на лабораторную всхожесть озимой пшеницы сорта Мера . . . . .	77
<b>Н. И. Мазунина, А. В. Мильчакова</b> Влияние добавления моркови на качество хлеба из пшеничной муки . . . . .	81
<b>А. В. Никитина, А. М. Ленточкин, А. В. Федоров</b> Эффективность стимуляторов корнеобразования при вегетативном размножении клонового подвоя яблони 54-118 в условиях искусственного тумана . . . . .	84

<b>В. А. Руденок</b> Эффект изменения окислительно-восстановительного потенциала воды при замачивании в ней семян зерновых . . . . .	88
<b>Т. Н. Рябова, С. И. Кожонов</b> Агроэкологическая оценка гибридов кукурузы в условиях Удмуртской Республики. . . . .	90
<b>Е. В. Соколова, О. В. Коробейникова, В. М. Мерзлякова</b> Влияние технологии выращивания на качественные показатели овощной продукции . . . . .	94
<b>В. И. Ташланов, В. Д. Каримов</b> Использование полиуретана в сельском хозяйстве . . . . .	97
<b>Т. Н. Тутова</b> Сравнительная оценка биометрических показателей сортов лука порея. . . . .	100
<b>П. А. Ухов</b> Влияние различных доз и сроков некорневой подкормки карбамидом на количество клейковины в зерне двух сортов яровой пшеницы . . . . .	105
<b>А. Г. Черных</b> Модернизация структуры и способа создания искусственного напора воды в закрытой оросительной системе с дождевальными машинами и герметичным центробежным насосом . . . . .	108

## ЭКОНОМИКА И УПРАВЛЕНИЕ В АГРОПРОМЫШЛЕННОМ КОМПЛЕКСЕ

<b>П. Б. Акмаров, Д. А. Берестова, Г. Р. Алборов, Е. С. Третьякова</b> Оценка потенциала цифровизации АПК . . . . .	116
<b>Р. А. Алборов, Г. Я. Остаев, Г. Р. Алборов</b> Развитие эффективности производства продукции молочного скотоводства в сельскохозяйственных организациях . . . . .	119
<b>Н. А. Алексеева, Л. А. Истомина, Е. В. Александрова</b> Анализ деятельности филиала ФГБУ «ФКП Росреестра» по Удмуртской Республике. . . . .	124

<b>Н. А. Алексеева, Н. П. Федорова, В. А. Соколов</b> Использование сельскохозяйственных земель в производственной кооперации. . . . .	128
<b>Н. А. Алексеева, О. А. Тарасова, З. А. Миронова</b> Методика анализа влияния землеемкости зерновых и зернобобовых культур на выпуск продукции . . . . .	134
<b>А. Н. Гомбоева</b> Учет запасов по-новому . . . . .	138
<b>Н. В. Горбушина, М. В. Миронова, Н. А. Кравченко</b> Применение облачных технологий при подготовке студентов экономических направлений и специальностей . . . . .	143
<b>С. М. Концевая, О. П. Князева, И. Е. Тришканова</b> Автоматизация бухгалтерского учета затрат на производство и анализа показателей себестоимости сельскохозяйственной продукции . . . . .	147
<b>Н. А. Кравченко, М. В. Миронова, Н. В. Горбушина, И. Г. Абышева</b> Особенности преподавания дисциплины «Базы данных» для студентов направления «Прикладная информатика» . . . . .	150
<b>М. В. Миронова, Н. А. Кравченко, Н. В. Горбушина</b> Трансформация рабочего места преподавателя в эпоху цифровизации . . . . .	155
<b>Е. В. Тимошкина</b> К вопросу об эффективном взаимодействии перерабатывающих предприятий с поставщиками сельскохозяйственного сырья . . . . .	159
<b>Е. В. Тимошкина, И. Г. Абышева</b> Основные аспекты управления сырьевым обеспечением перерабатывающих предприятий в условиях цифровизации экономики страны . . . . .	163

## ИНЖЕНЕРНО-ТЕХНИЧЕСКОЕ ОБЕСПЕЧЕНИЕ В СЕЛЬСКОМ ХОЗЯЙСТВЕ

<b>А. П. Бодалев, А. Г. Иванов, А. А. Ломаев, Р. Р. Гадлгареева, Е. Н. Соболева</b> Размещение пружинных пальцев на раме бороны . . . . .	167
--	-----

<b>Д. А. Вахрамеев, Н. Д. Давыдов, Р. Р. Шакиров</b> Анализ работы силовых агрегатов, используемых при различных способах обработки почвы. . . . .	173
<b>К. Г. Волков</b> Физико-механические свойства упрочняющих покрытий для тарелок клапанов. . . . .	179
<b>А. Г. Иванов, Е. В. Шамаев, В. И. Константинов, Р. Р. Гадлгареева</b> Кинематический синтез механизма задней навески трактора. .	183
<b>А. Г. Ипатов, С. Н. Шмыков, К. Г. Волков</b> Использование аддитивных технологий в ремонтном производстве. . . . .	187
<b>Н. Г. Касимов, В. Л. Фадеев</b> Разработка функциональной модели сошника для высадки рассады овощных культур. . . . .	191
<b>Ю. Г. Корепанов, И. Т. Русских, О. Ю. Корепанова, А. А. Ломаев, Ф. Р. Арсланов</b> Технические средства для диагностики шкворневых соединений автомобилей . . . . .	199
<b>В. А. Николаев</b> Альтернативный источник энергии . . . . .	203
<b>В. А. Николаев</b> Особенности монтажа водокольцевых вакуумных установок . . . . .	207
<b>В. Ф. Первушин, О. С. Федоров, В. И. Ширококов, А. Г. Ипатов, М. З. Салимзянов</b> Анализ износа сошника сеялки Primera DMC 9000 фирмы Amazone (Германия) . . . . .	211
<b>Д. М. Петров, А. В. Костин, А. Г. Иванов, Р. Р. Гадлгареева, Е. Н. Соболева</b> Расчет кинематических параметров грохотного картофелекопателя ККМ-1 . . . . .	214
<b>М. И. Файзуллин, А. Г. Иванов, В. А. Николаев, Р. Р. Закирова</b> Результаты производственных испытаний установки для искусственной аэрации соломопавозных буртов . . . . .	219

<b>О. С. Федоров, К. В. Глухов</b> Исследование влияния формы и размера отверстий сепарирующей поверхности решета на эффективность работы молотковых дробилок . . . . .	223
<b>И. И. Хузяхметов, В. Ф. Первушин, А. Г. Иванов, А. В. Костин, Д. А. Марков, Р. Р. Шакиров</b> Обзор устройств для очистки вороха картофеля от примесей . . .	228
<b>В. И. Широбоков, С. Н. Шмыков, Л. Я. Новикова</b> Зависимость частоты вращения лопасти пылеуловителя от плотности жидкости. . . . .	234
<b>М. В. Шкляев, А. Г. Иванов, В. А. Николаев, Р. Р. Закирова, Р. Р. Гадлгареева</b> Лабораторные исследования изменения плотности навоза при повышении давления в коническом загрузочном устройстве . . . . .	238
<b>А. Л. Шкляев, К. Л. Шкляев</b> Проектирование элементов универсального сельскохозяйственного транспортного модуля в системе 3D-моделирования . . . . .	242
<b>СОВРЕМЕННЫЕ ЭНЕРГЕТИЧЕСКИЕ АСПЕКТЫ РАЗВИТИЯ АГРАРНОЙ СФЕРЫ</b>	
<b>С. М. Бакиров, Т. А. Широбокова, Л. А. Шувалова, О. В. Карбань</b> Связь коэффициента неравномерности освещения с мощностью ламп . . . . .	248
<b>И. А. Баранова</b> Разработка математической модели поддержания микроклимата в коровнике в теплое время года . . . . .	252
<b>Р. И. Гаврилов, П. Л. Лекомцев, Н. Л. Олин, М. Л. Шавкунов</b> Влияние частоты тока на металлоемкость индукционных водонагревателей . . . . .	257
<b>Т. Р. Галлямова, С. Р. Галлямов, С. Я. Пономарёва</b> Перколяционная модель отражающей шероховатой поверхности . . . . .	261

<b>М. А. Иванов</b> Анализ существующих частотных преобразователей электрооборудования для систем подкормки растений защищенного грунта углекислотой . . . . .	269
<b>С. М. Бакиров, К. С. Иксанова, И. И. Иксанов, Т. А. Широбокова, Л. А. Шувалова</b> Экспериментальные исследования светоотражающего элемента на технические характеристики светодиодного осветительного прибора . . . . .	275
<b>В. И. Кашин</b> И еще раз о внедрении энергоменеджмента в ФГБОУ ВО Ижевская ГСХА. . . . .	279
<b>Н. П. Кондратьева, Р. Г. Большин, М. Г. Краснолуцкая, Р. З. Ахатов, А. А. Шишов</b> Использование роботов с интеллектуальным техническим зрением для развития аграрной сферы . . . . .	283
<b>И. Г. Поспелова, И. В. Возмищев, И. Р. Владыкин, А. М. Ниязов</b> Применение термоэлектрогенераторов Пельтье для автономной системы электроснабжения установки обеззараживания поверхностей ИК-излучением. . . . .	287
<b>Н. В. Сашина, Е. А. Лукиных</b> Голография и голограмма . . . . .	292
<b>Н. В. Сашина, Е. А. Лукиных</b> Завораживающее и коварное явление – мираж. . . . .	296
<b>А. Н. Хардин, И. Р. Владыкин</b> Особенности электромагнитных клапанов в системе управления микроклиматом в защищенном грунте . . . . .	299
<b>М. Л. Шавкунов, А. С. Корепанов, П. Л. Лекомцев</b> Исследование влияния полярности коронного разряда на работу электрофильтра . . . . .	304
<b>С. И. Юран, М. Р. Зарипов, М. Н. Вершинин</b> Энергетические параметры лазерного облучения растений. . .	308

*Научное издание*

**НАУЧНЫЕ РАЗРАБОТКИ И ИННОВАЦИИ  
В РЕШЕНИИ СТРАТЕГИЧЕСКИХ ЗАДАЧ  
АГРОПРОМЫШЛЕННОГО КОМПЛЕКСА**

Материалы Международной научно-практической конференции

*15–18 февраля 2022 года  
г. Ижевск*

Том I

Редактор И. М. Мерзлякова  
Компьютерная верстка А. А. Волкова

Подписано в печать 14.04.2022 г. Формат 60×84/16.  
Усл. печ. л. 18,6. Уч.-изд. л. 14,5.  
Тираж 300 экз. (первый завод 30 экз.). Заказ № 8426.  
Отпечатано в ФГБОУ ВО Ижевская ГСХА  
426069, г. Ижевск, ул. Студенческая, 11.